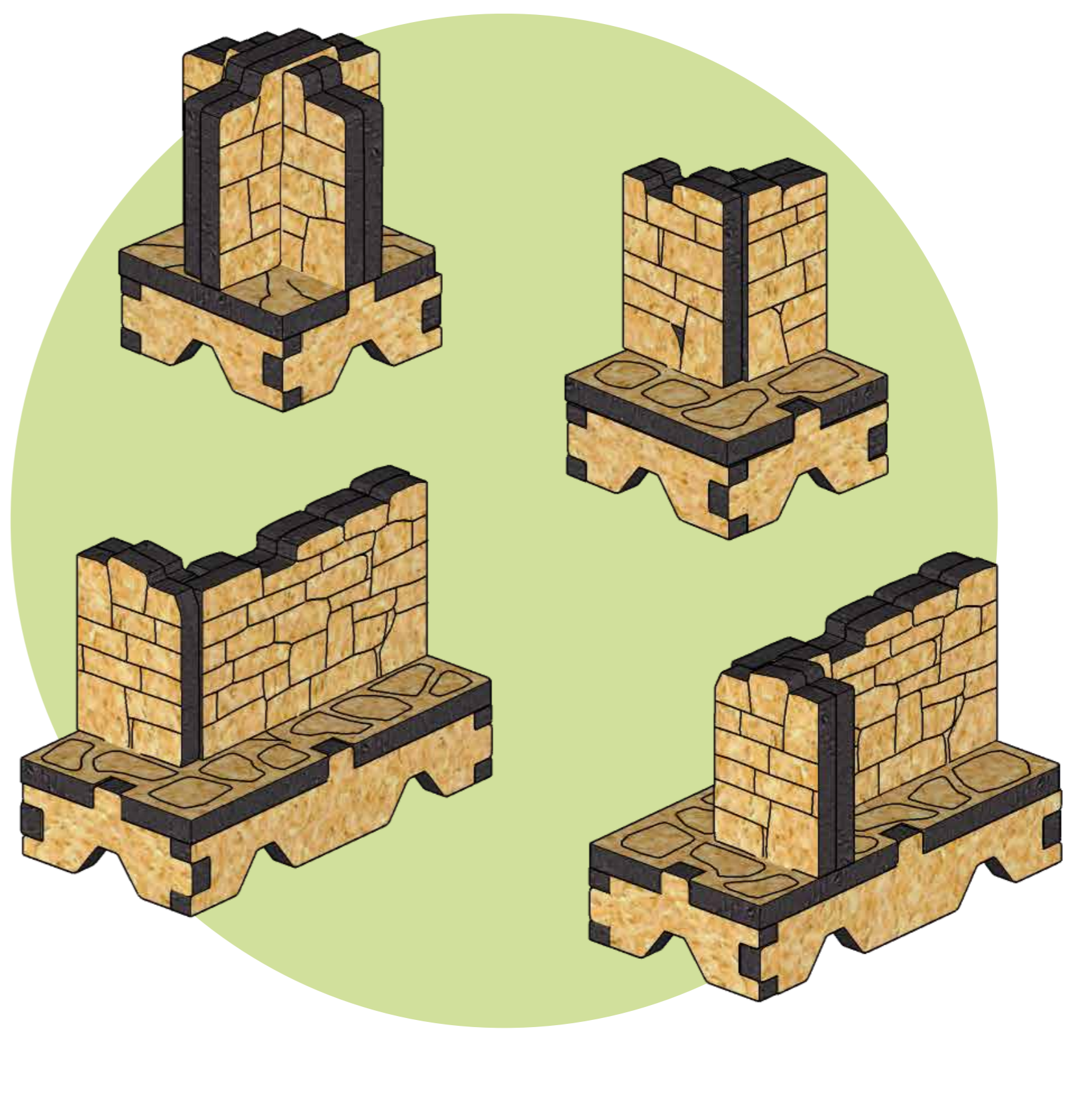


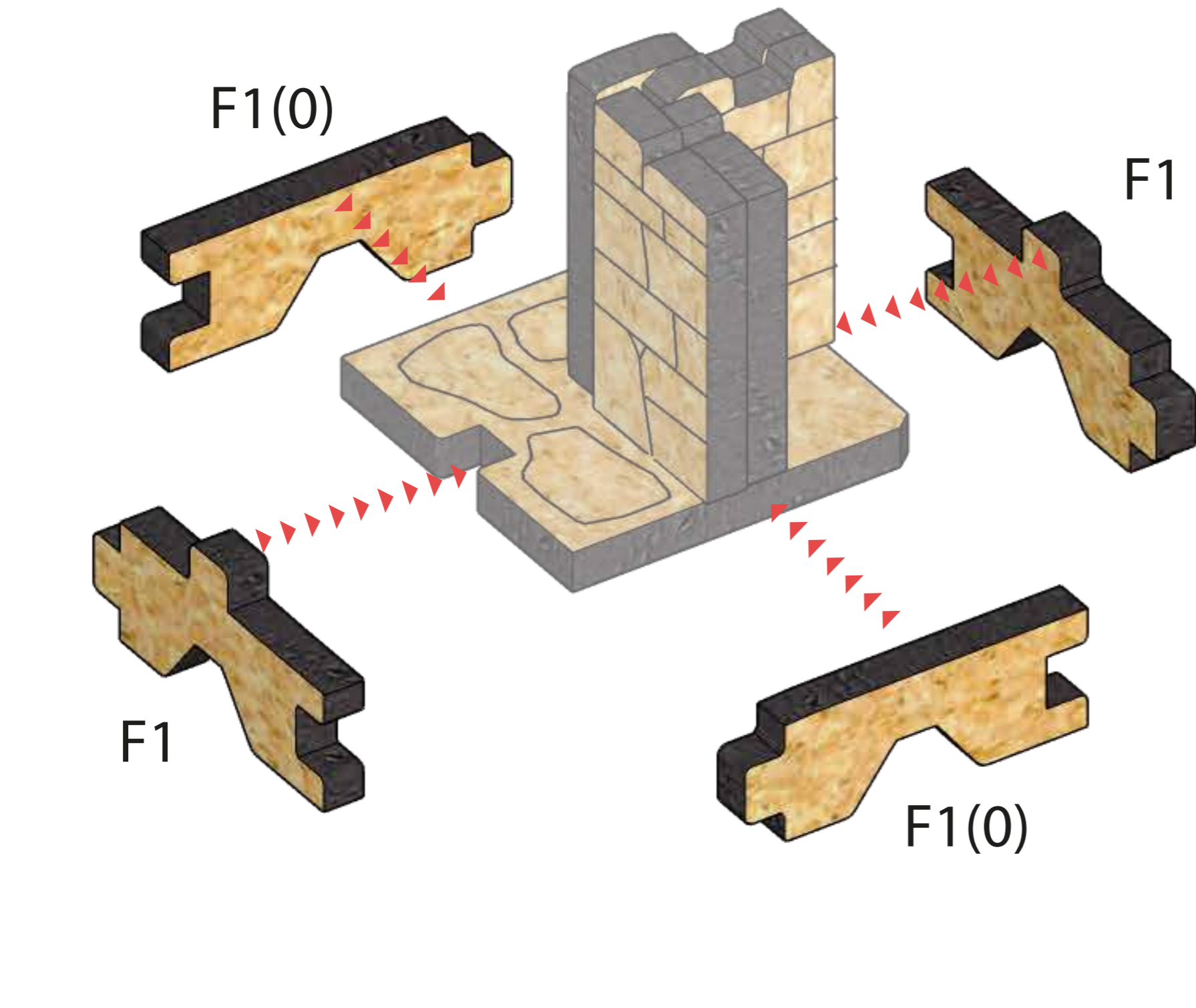
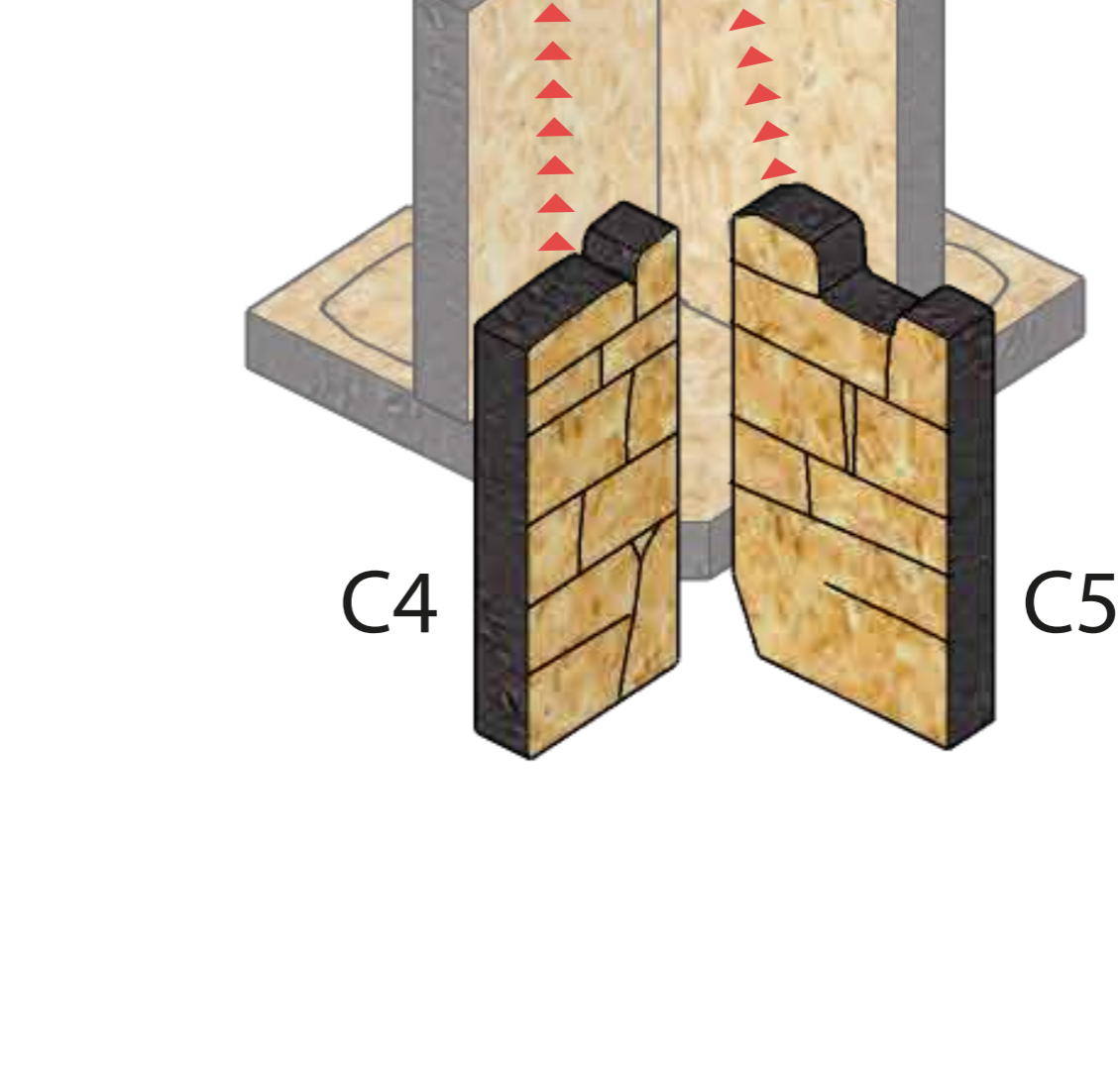
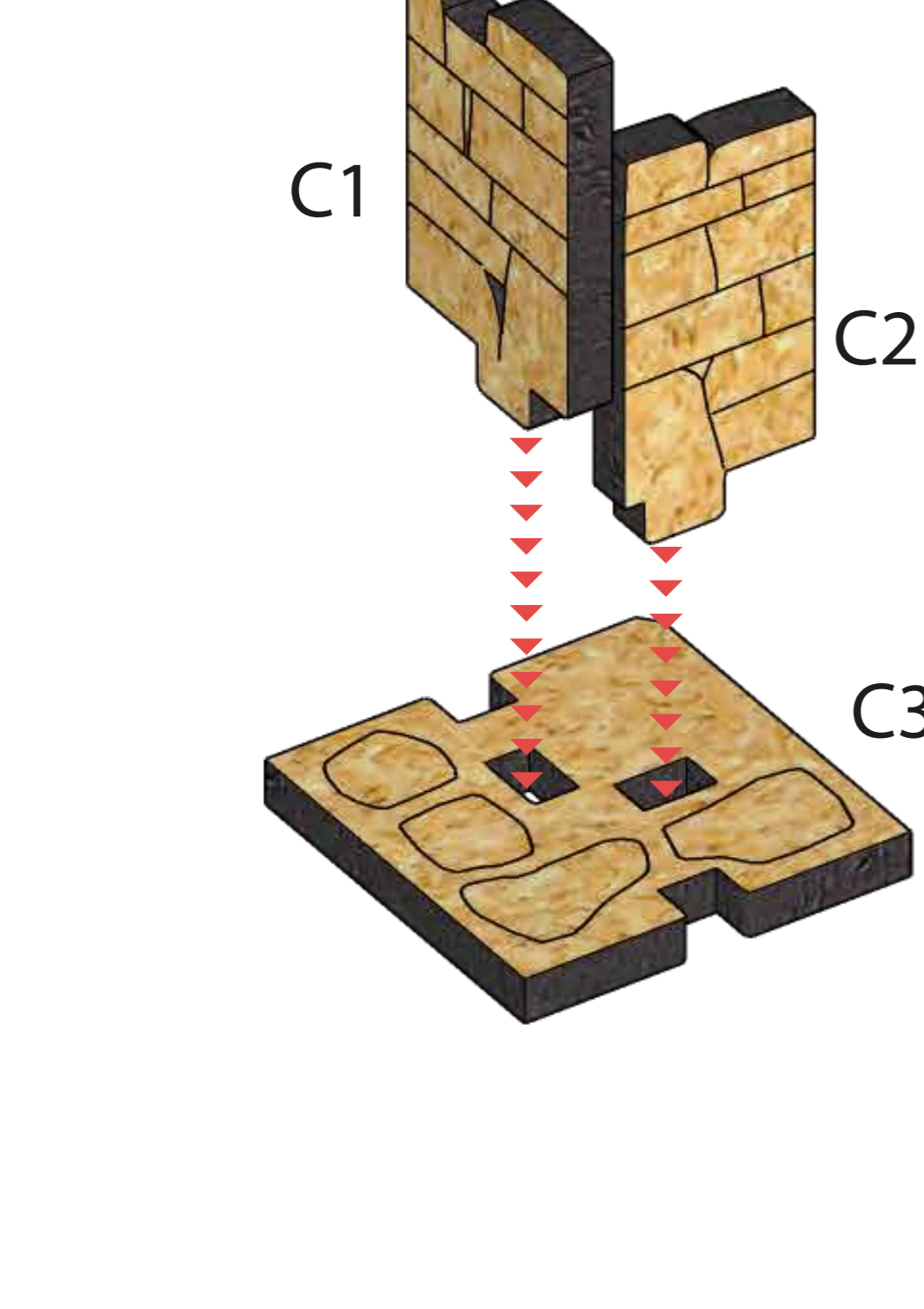
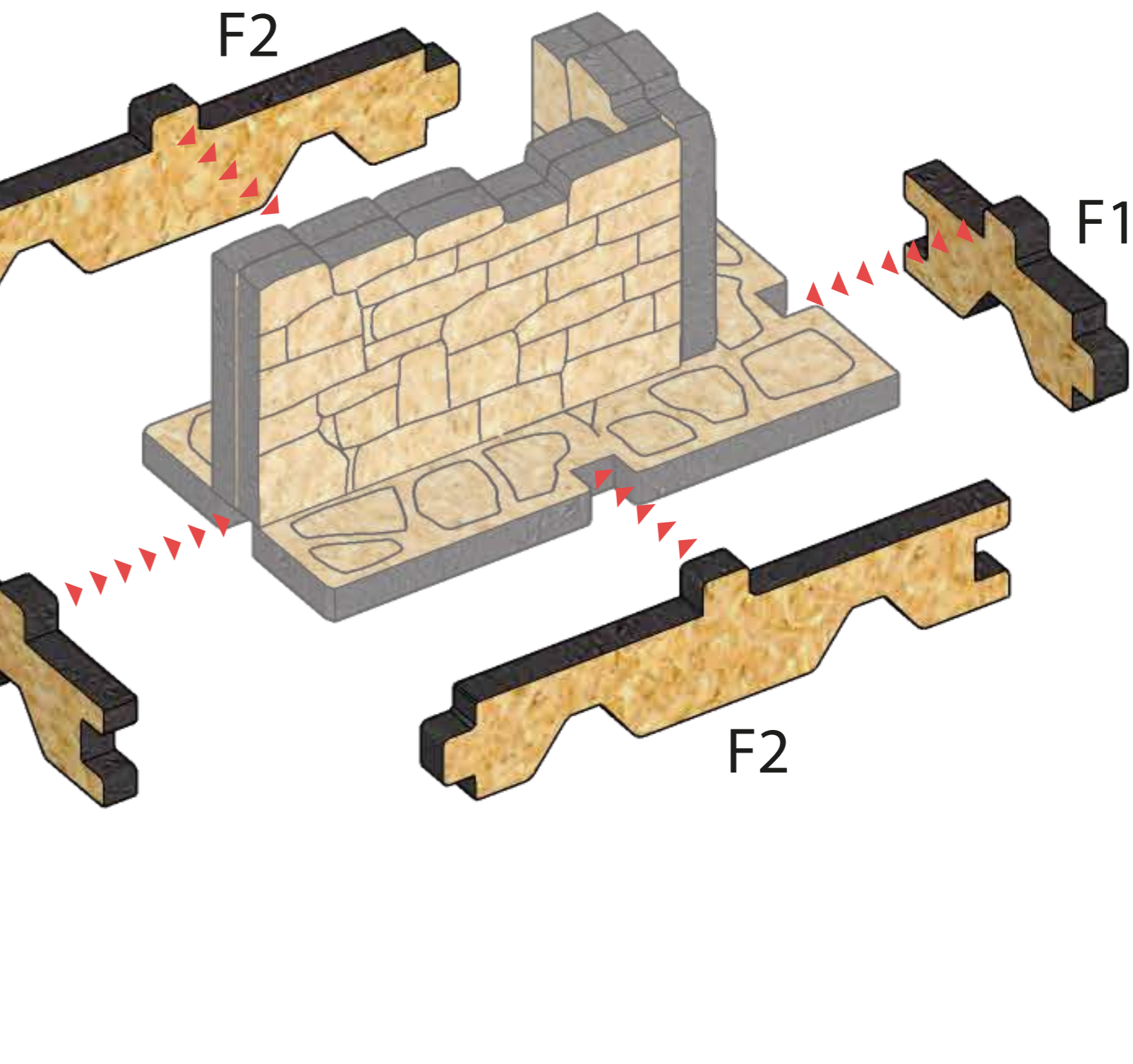
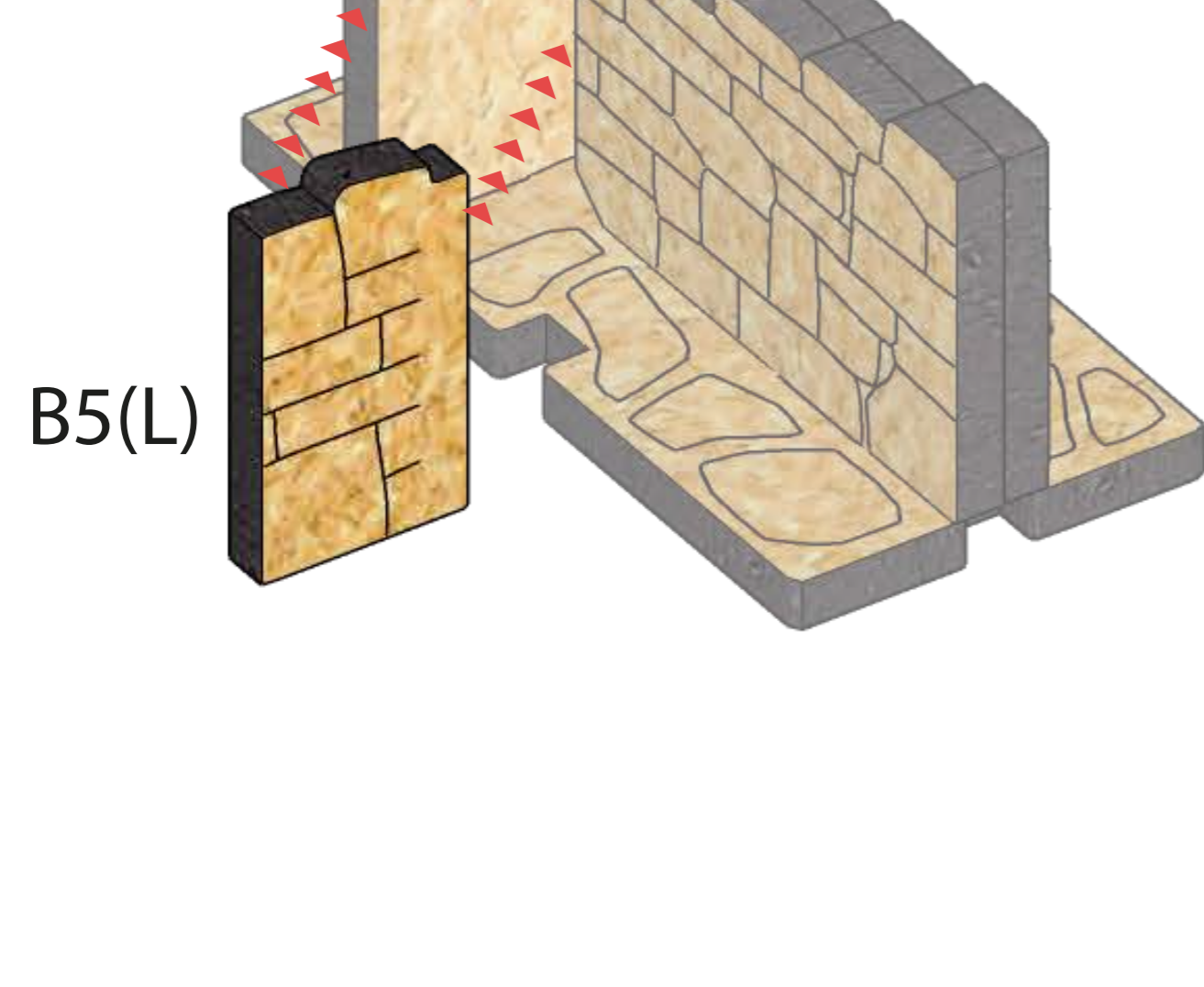
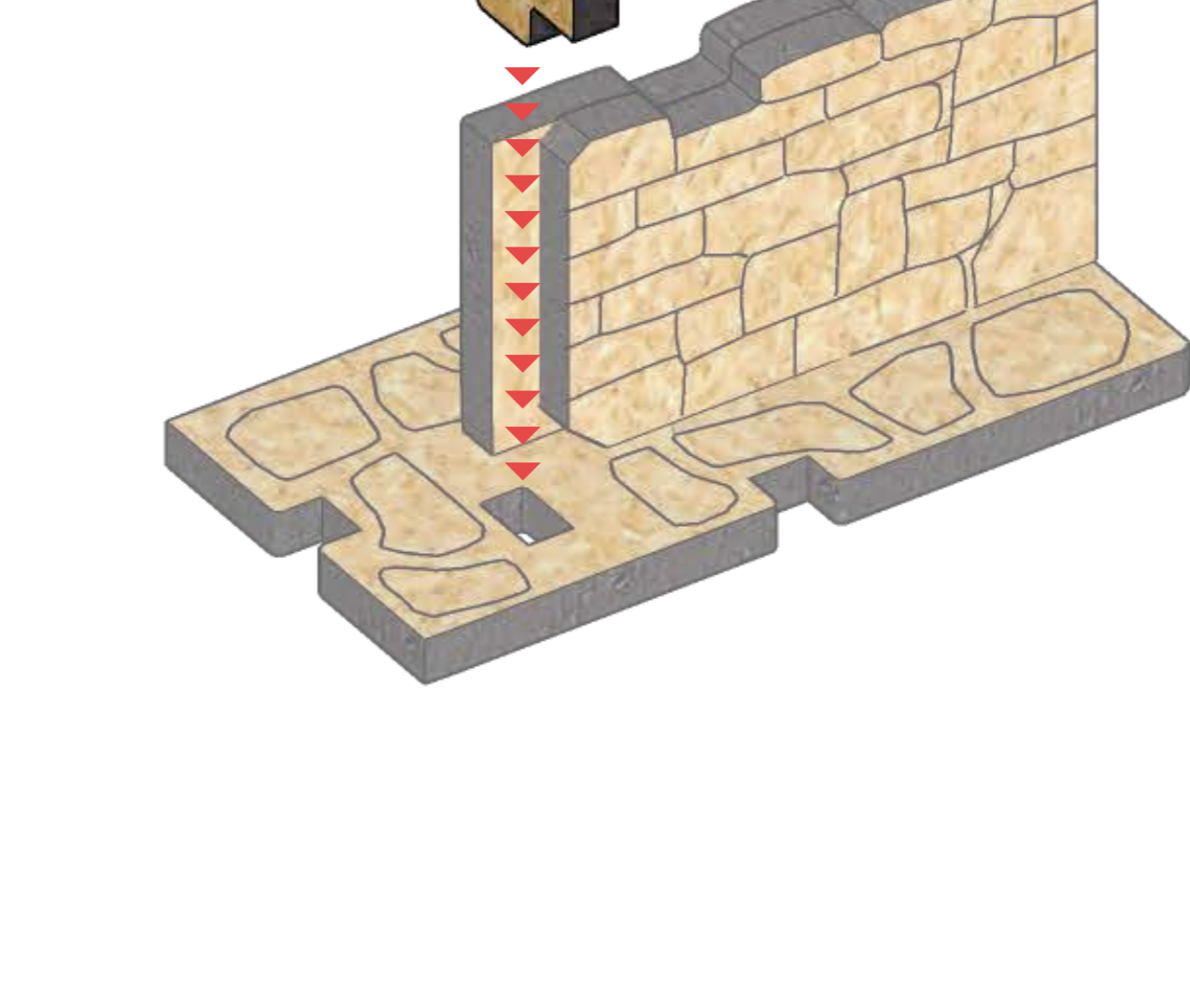
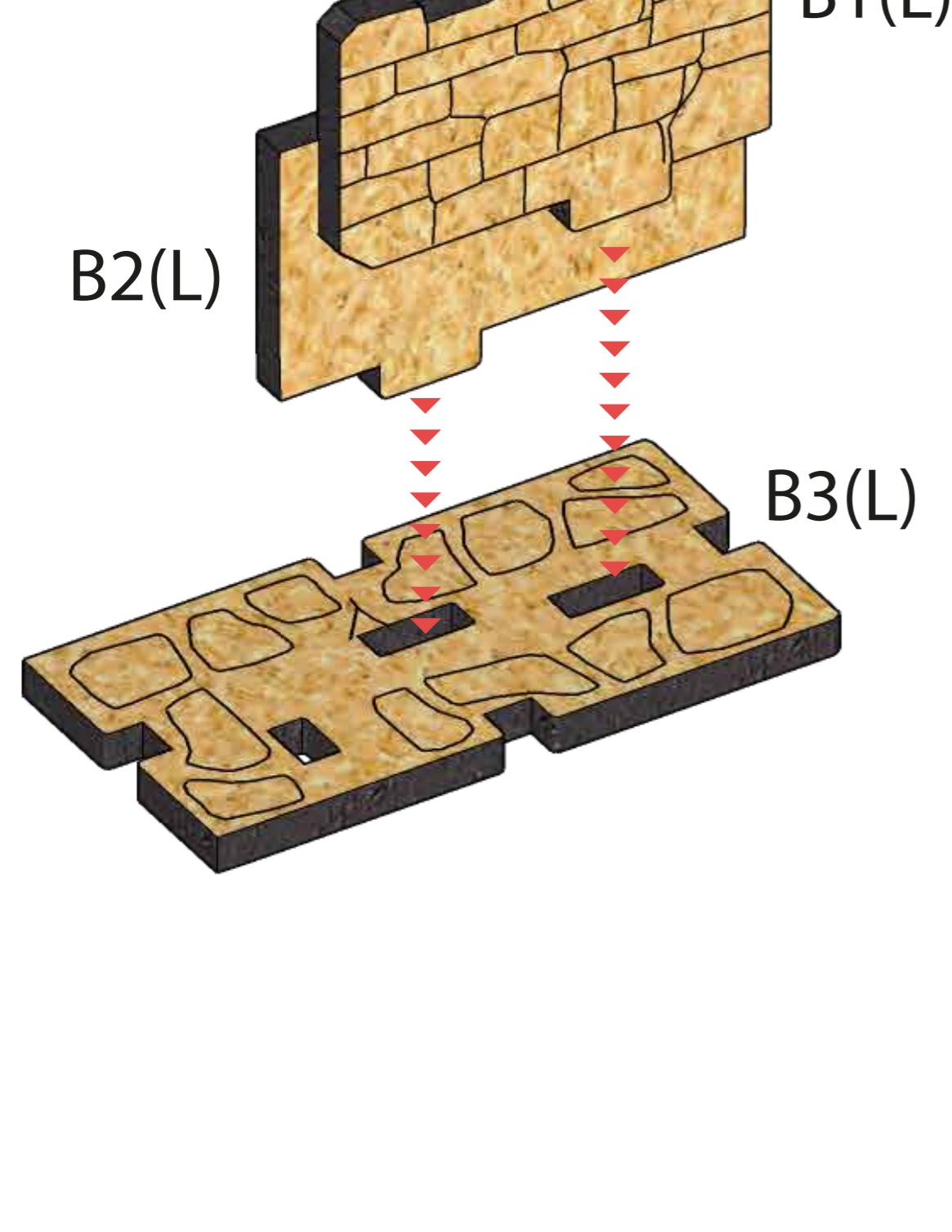
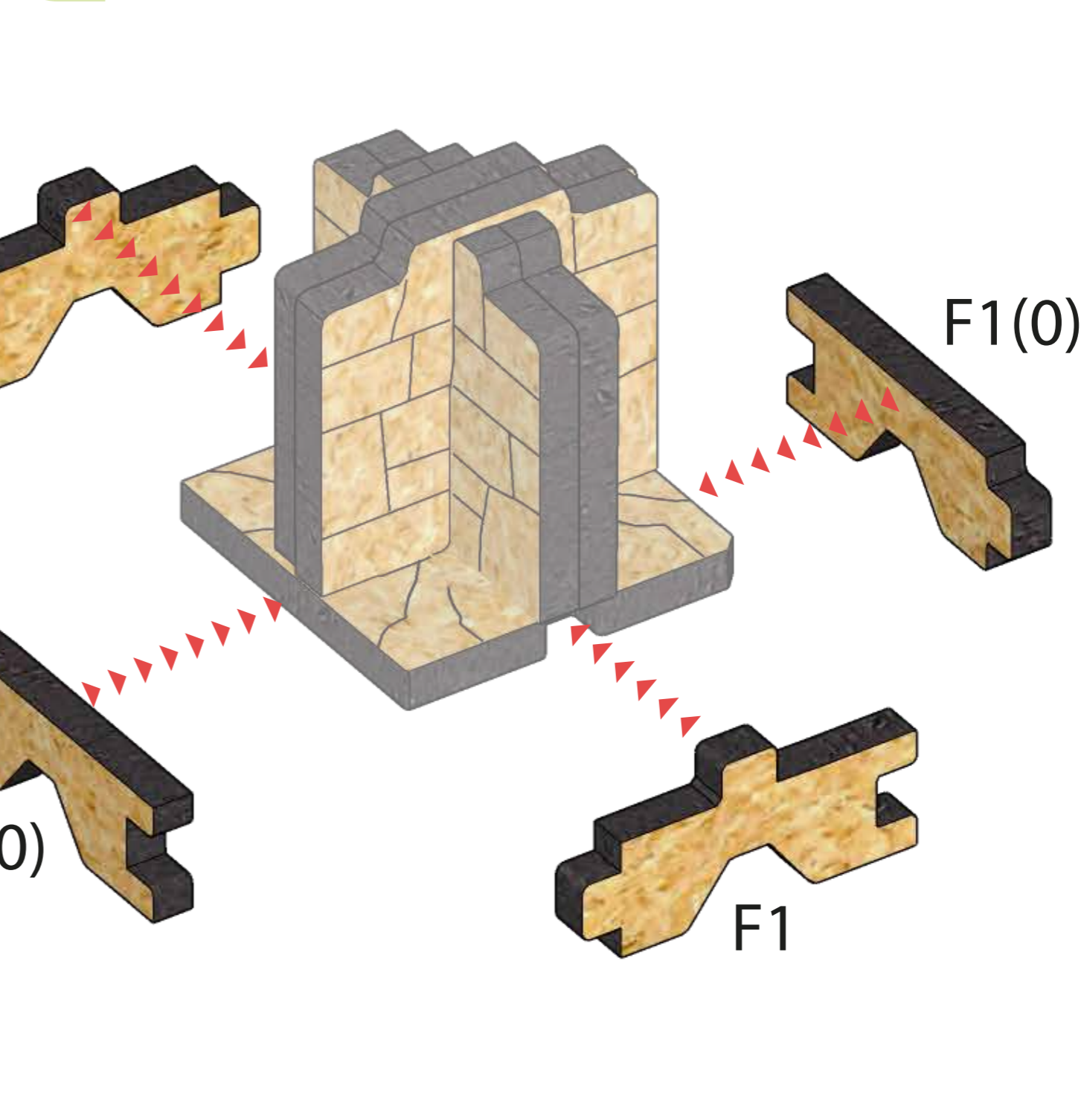
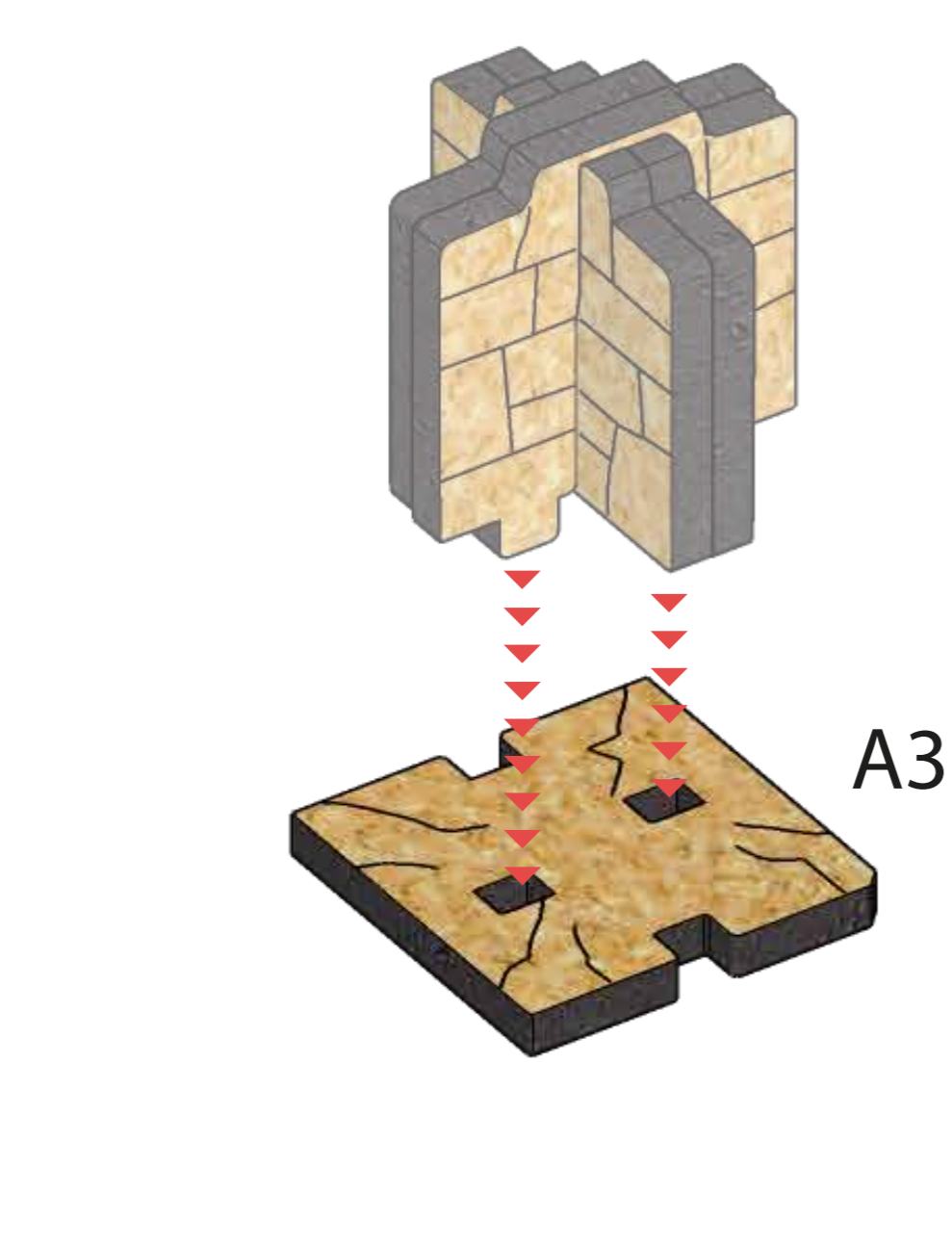
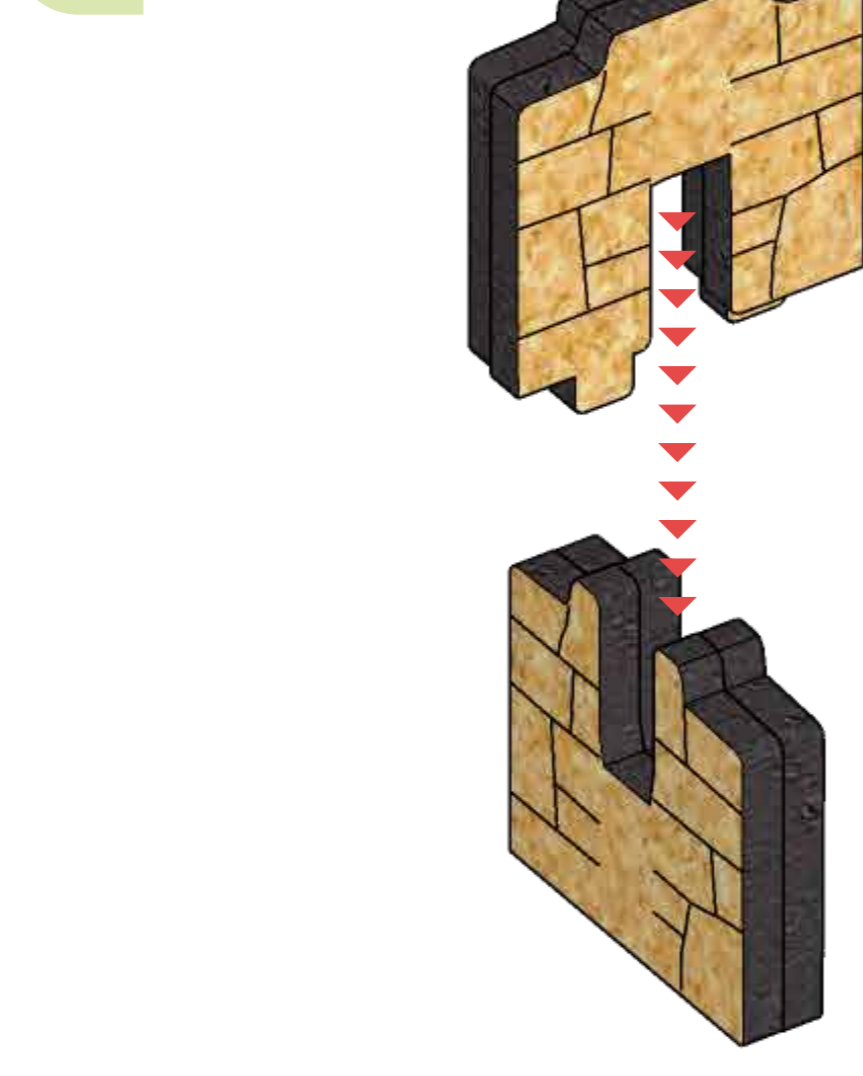
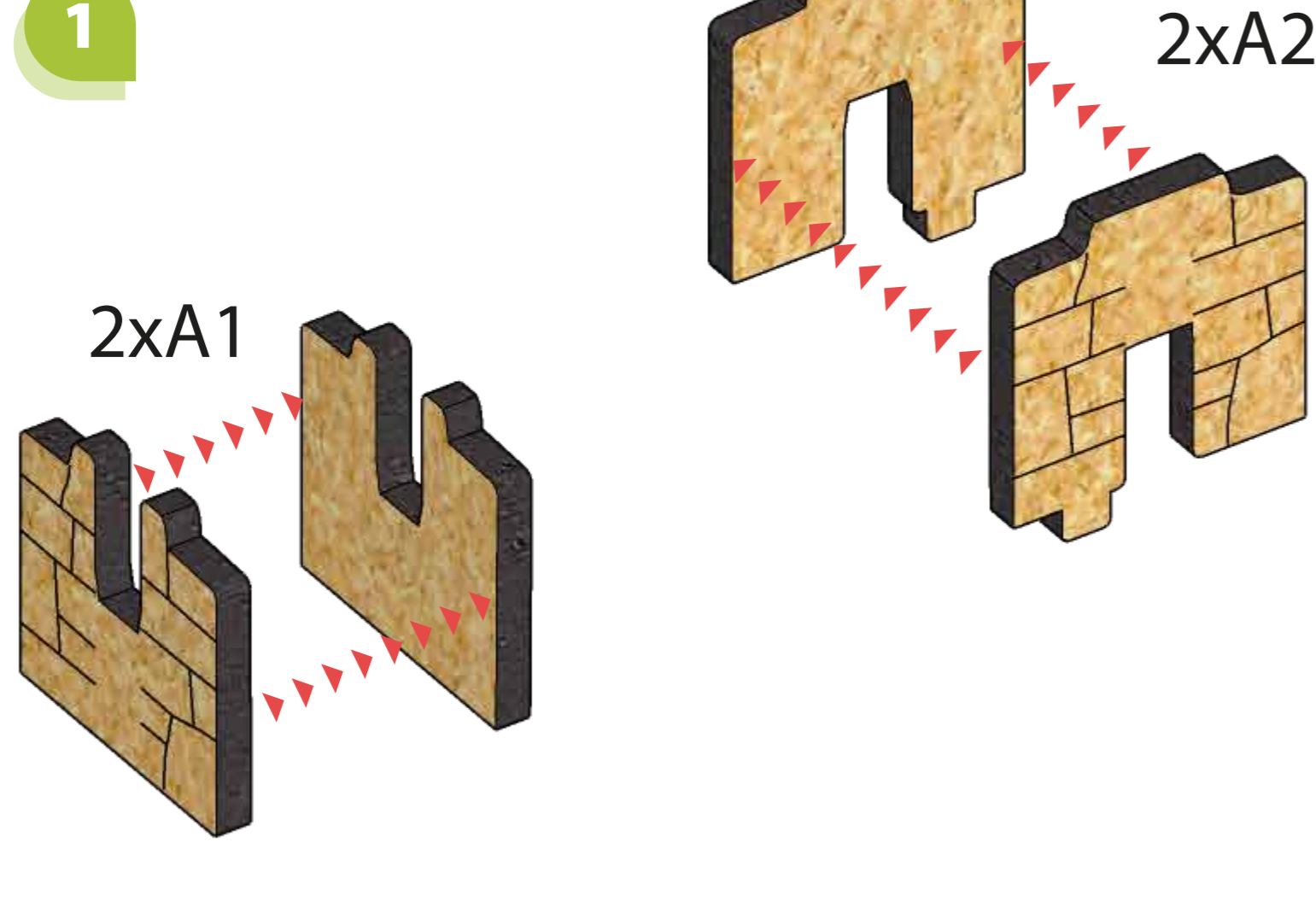
Crossing corner

Corner 2x1 (L, R)

Corner 1x1



It is recommended to use glue
 Рекомендується використовувати клей



HAVE A GREAT TIME