

The Keeper of Ankh Organizer

Important point!

This organizer is big and full of specific details. Please follow the instruction rigorously and be attentive to specific names of all the boxes engraved on the boxes.

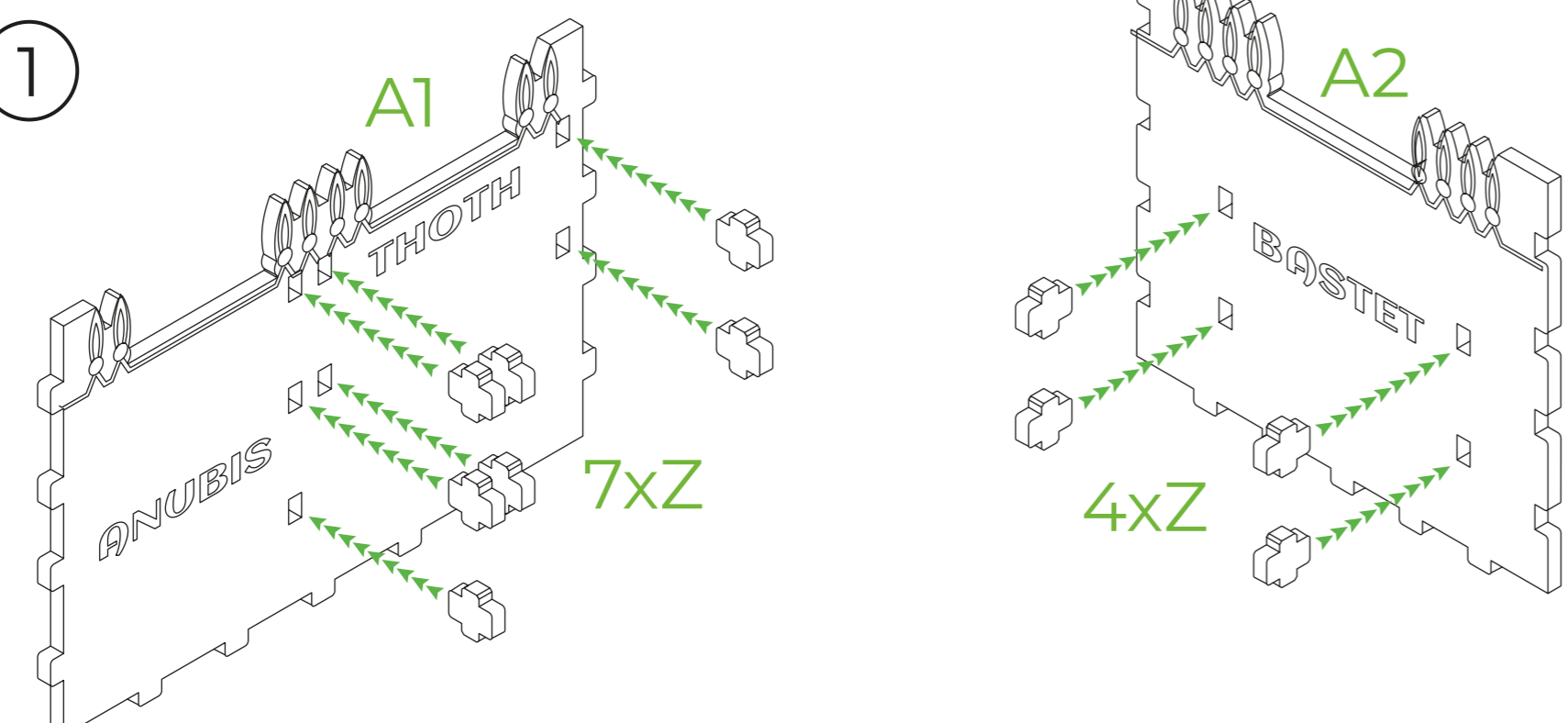
Зуважте!

У цьому великому організери дуже багато специфічних деталей. Будь ласка дотримуйтесь інструкції та будьте уважні до конкретних назв усіх компонентів, вигравіруваних на деталях коробок.

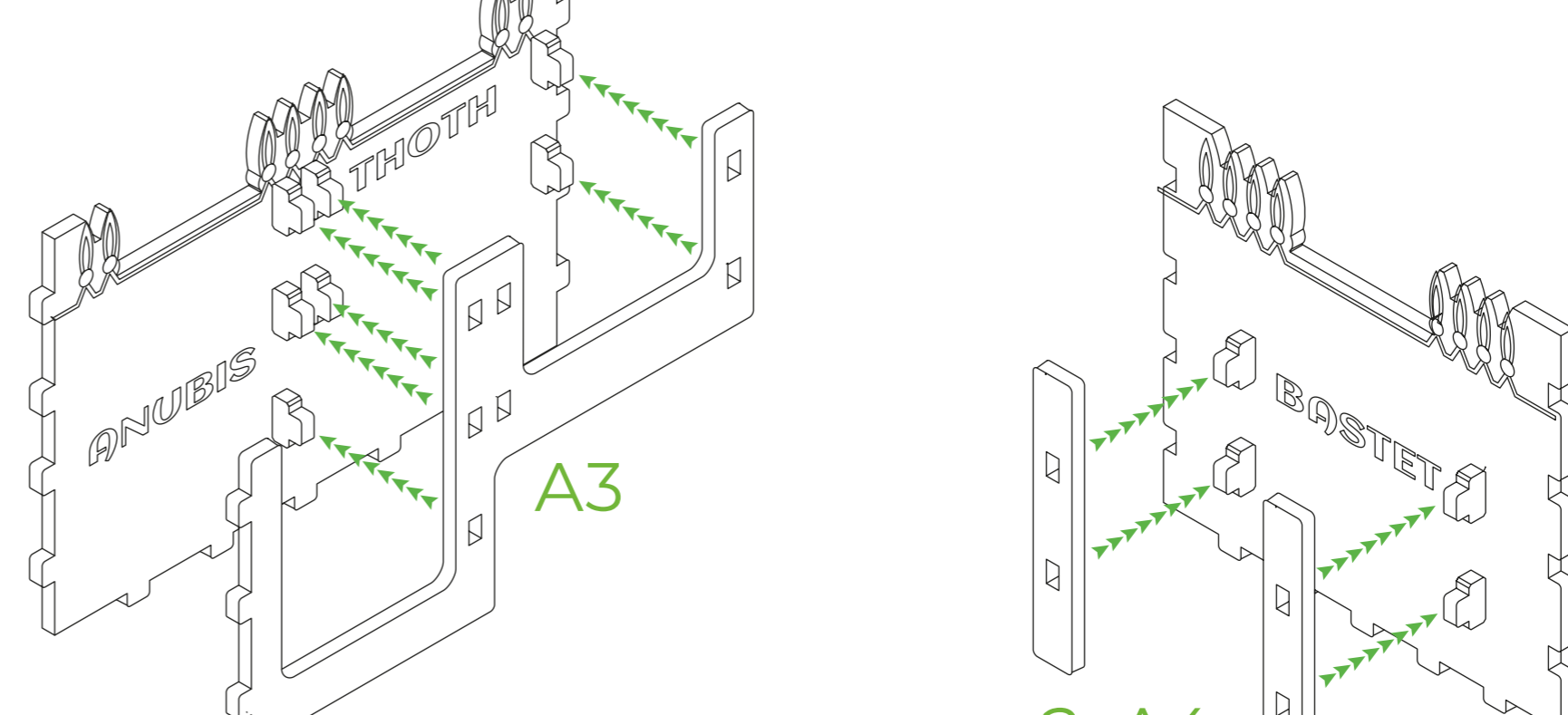


A

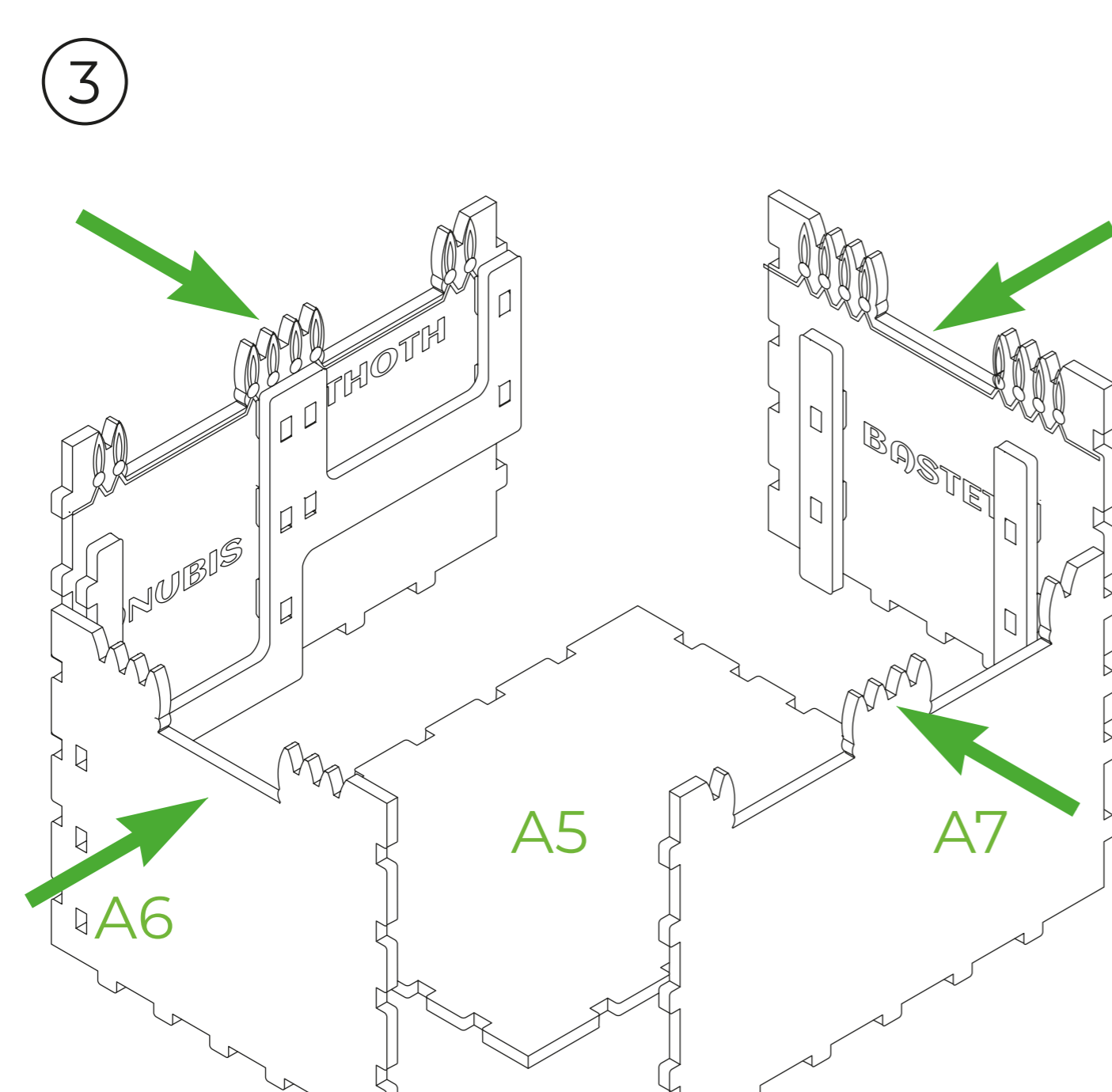
1



2

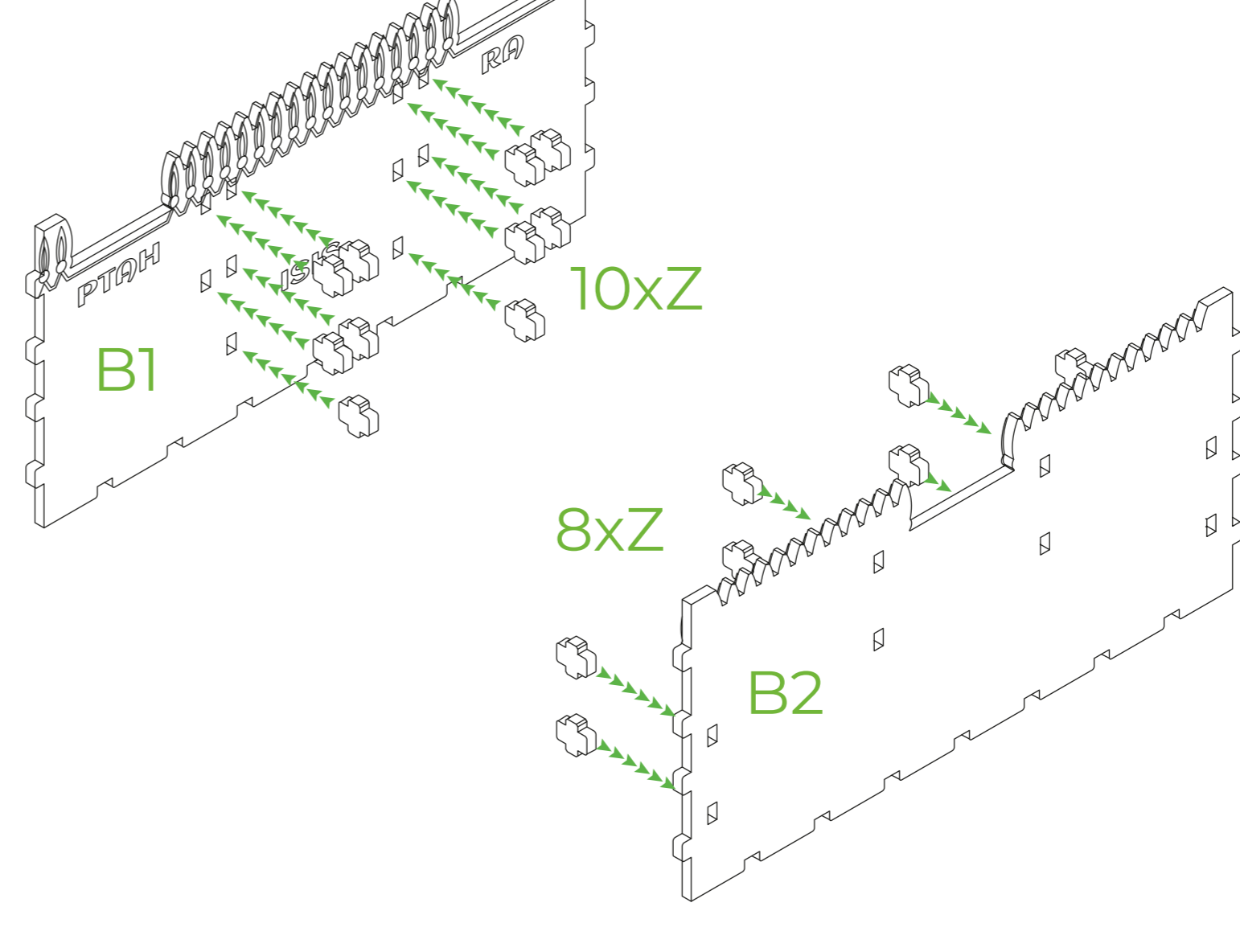


3

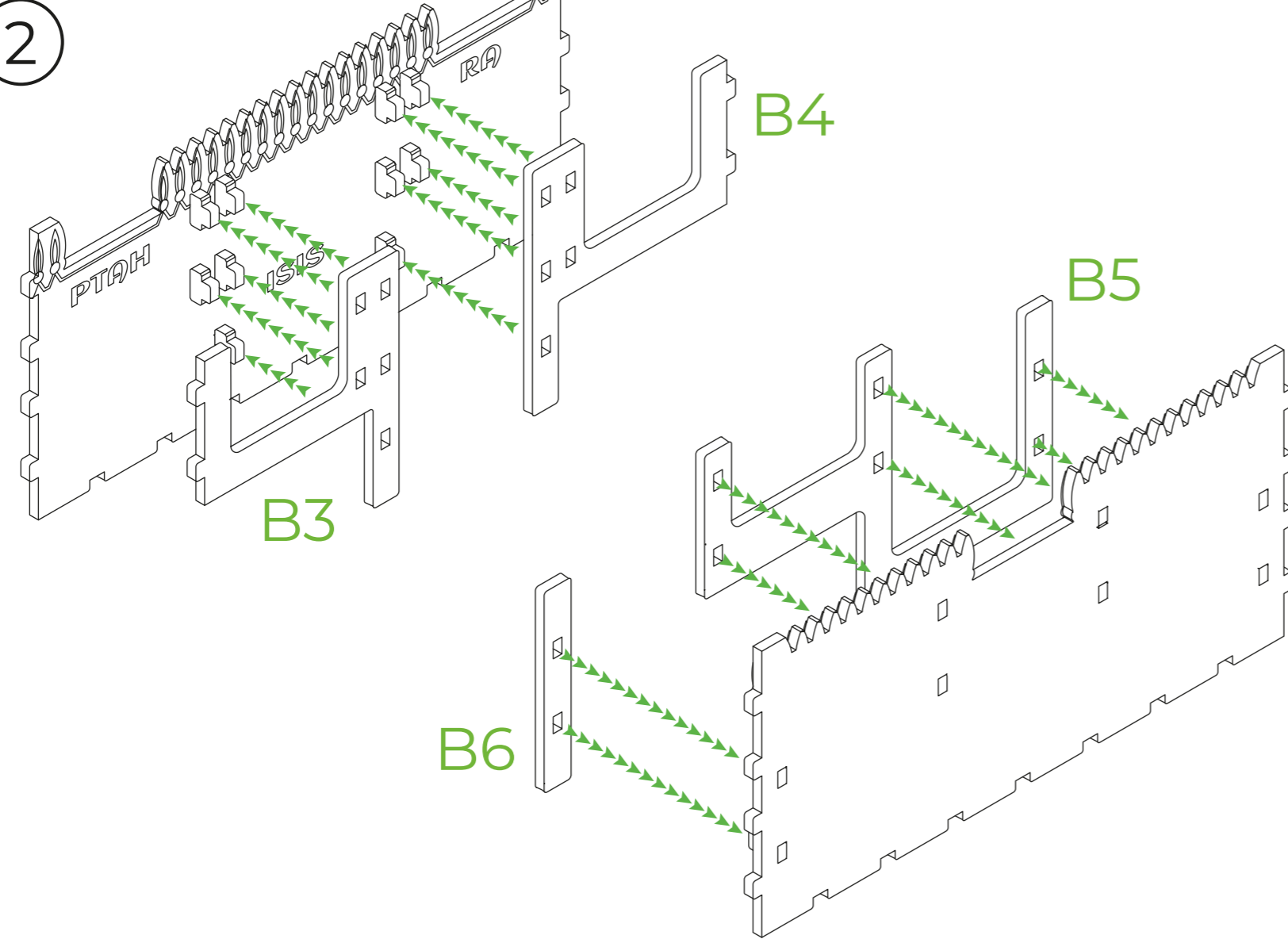


B

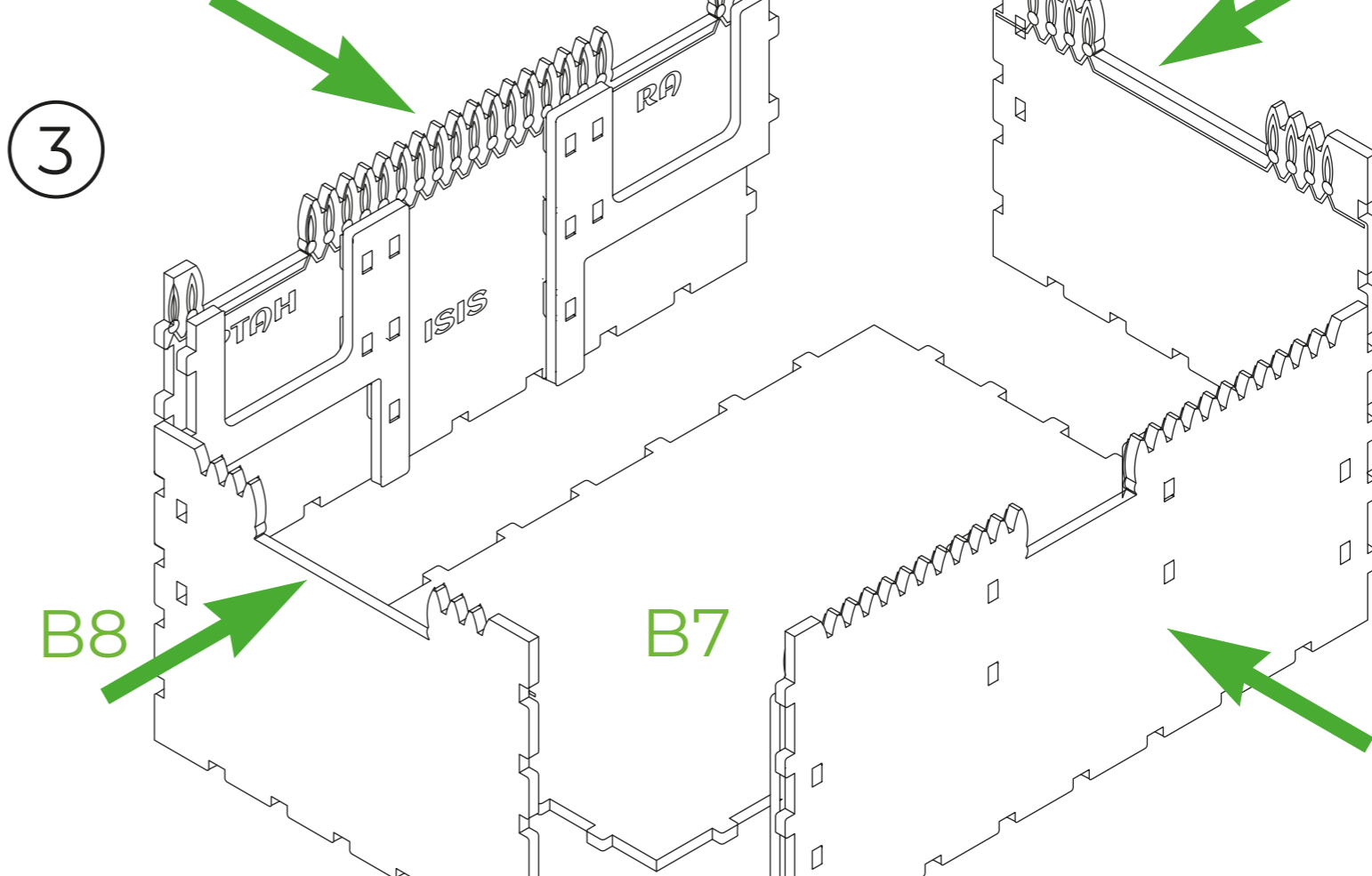
1



2

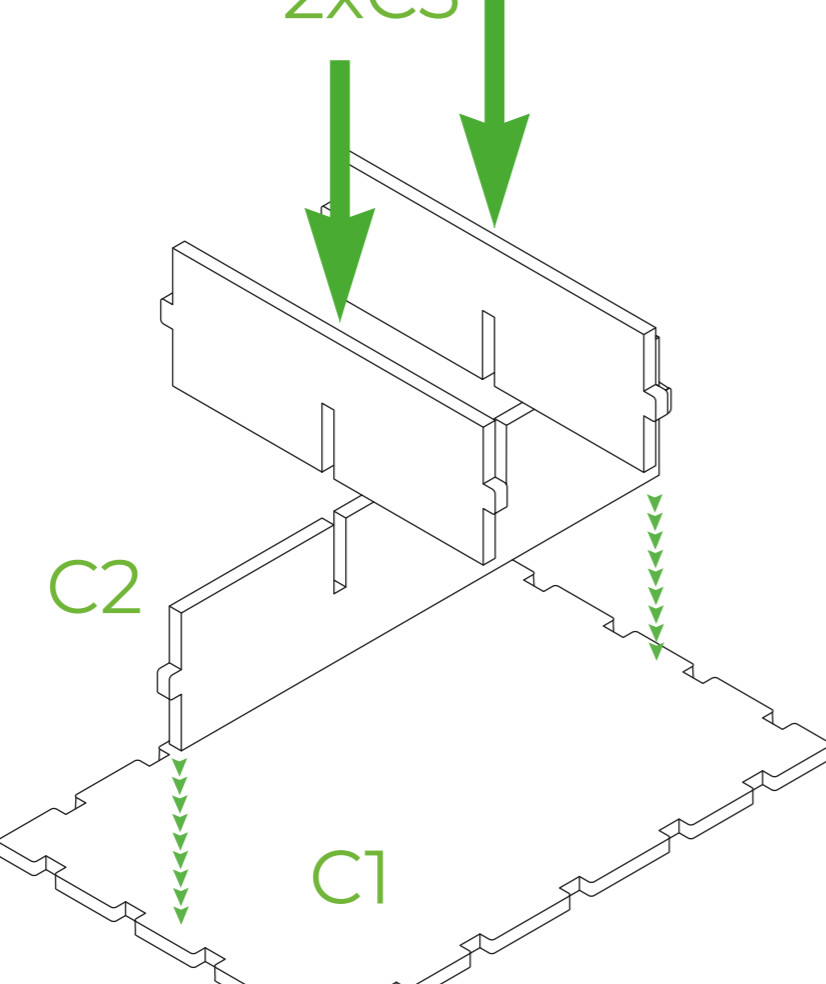


3

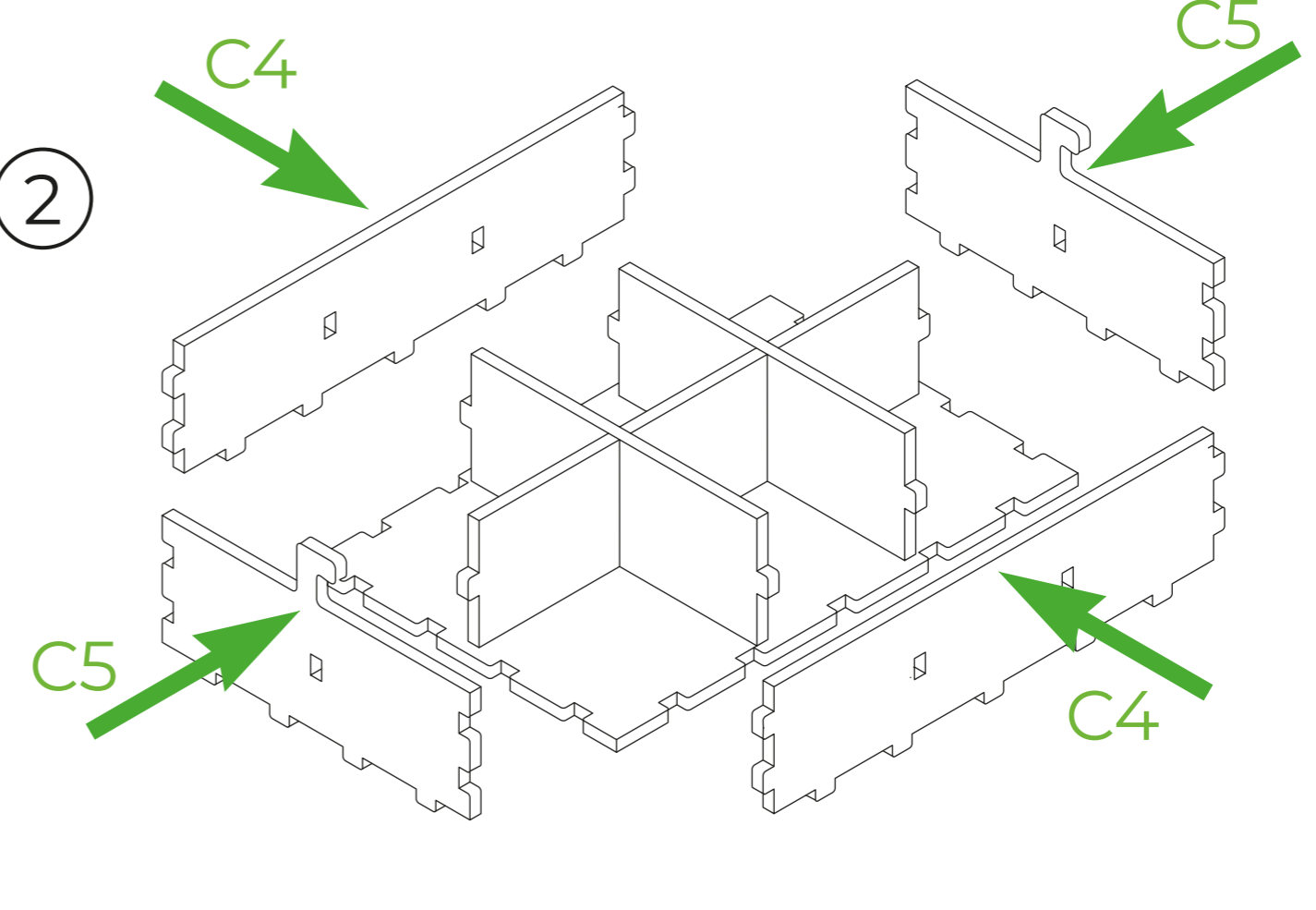


C

1

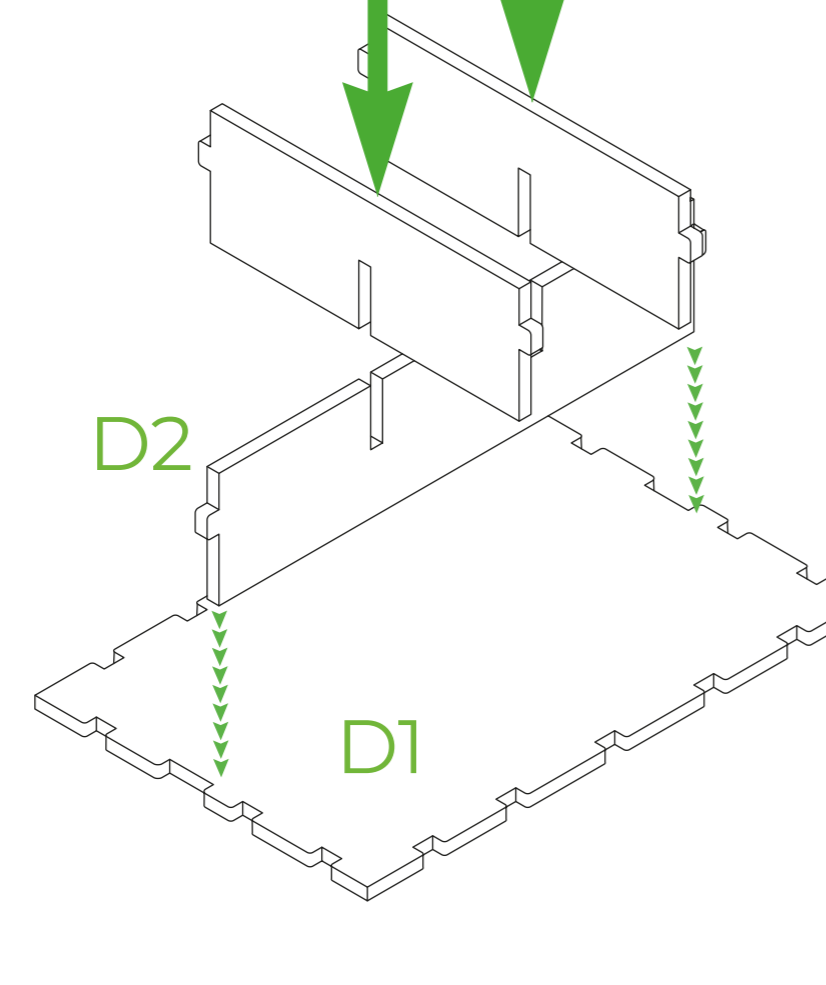


2

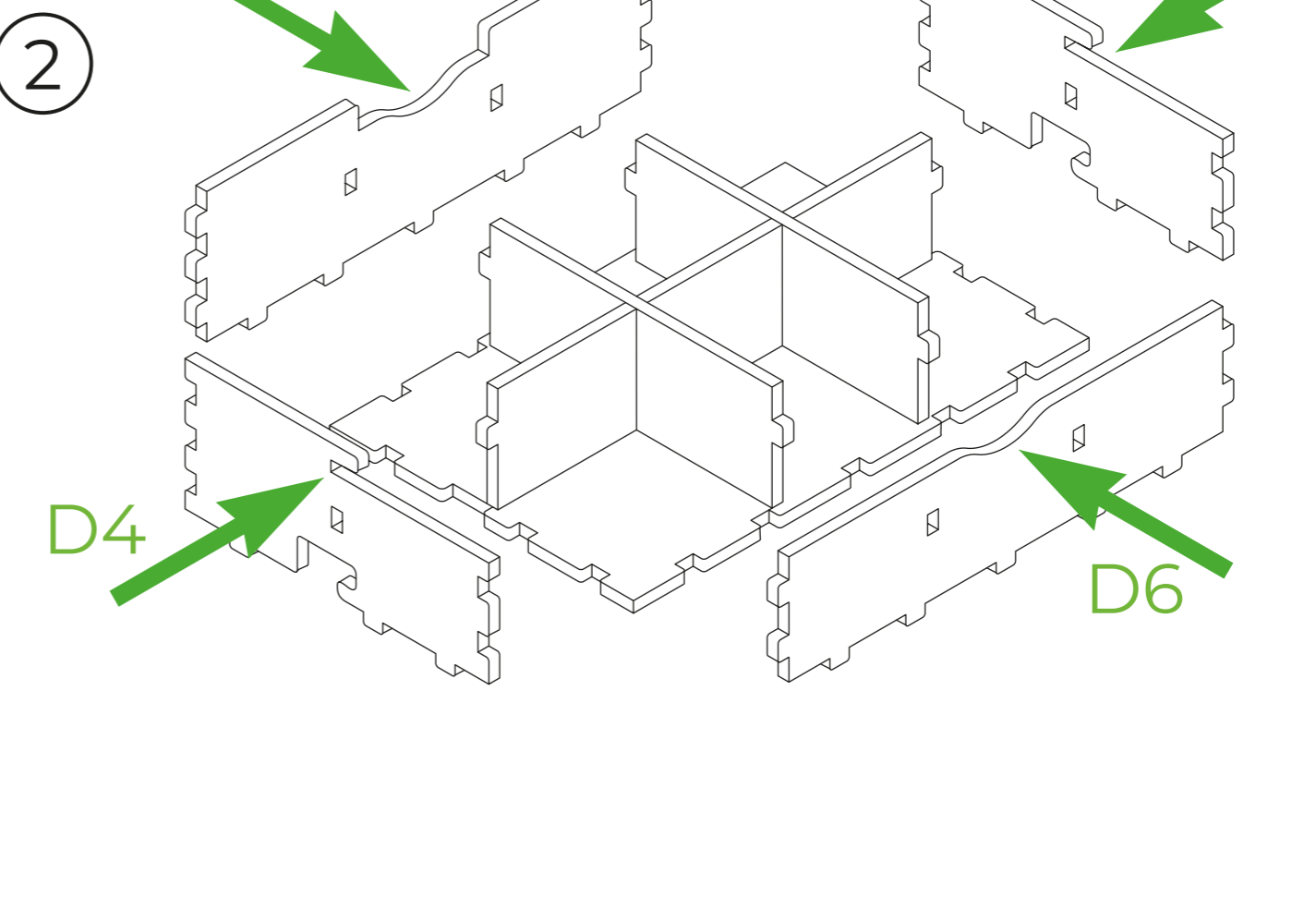


D

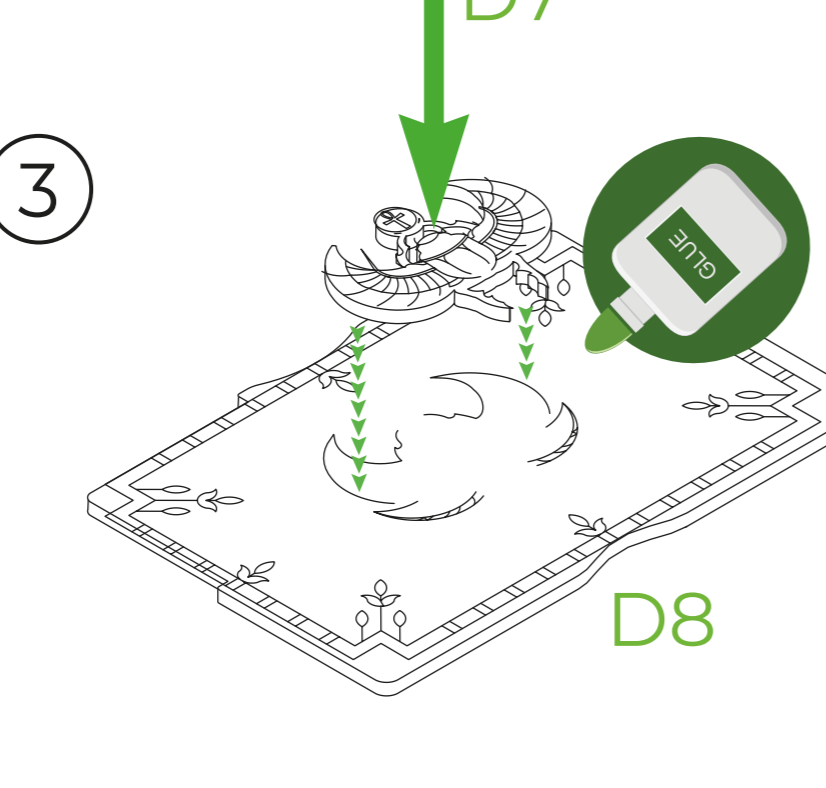
1



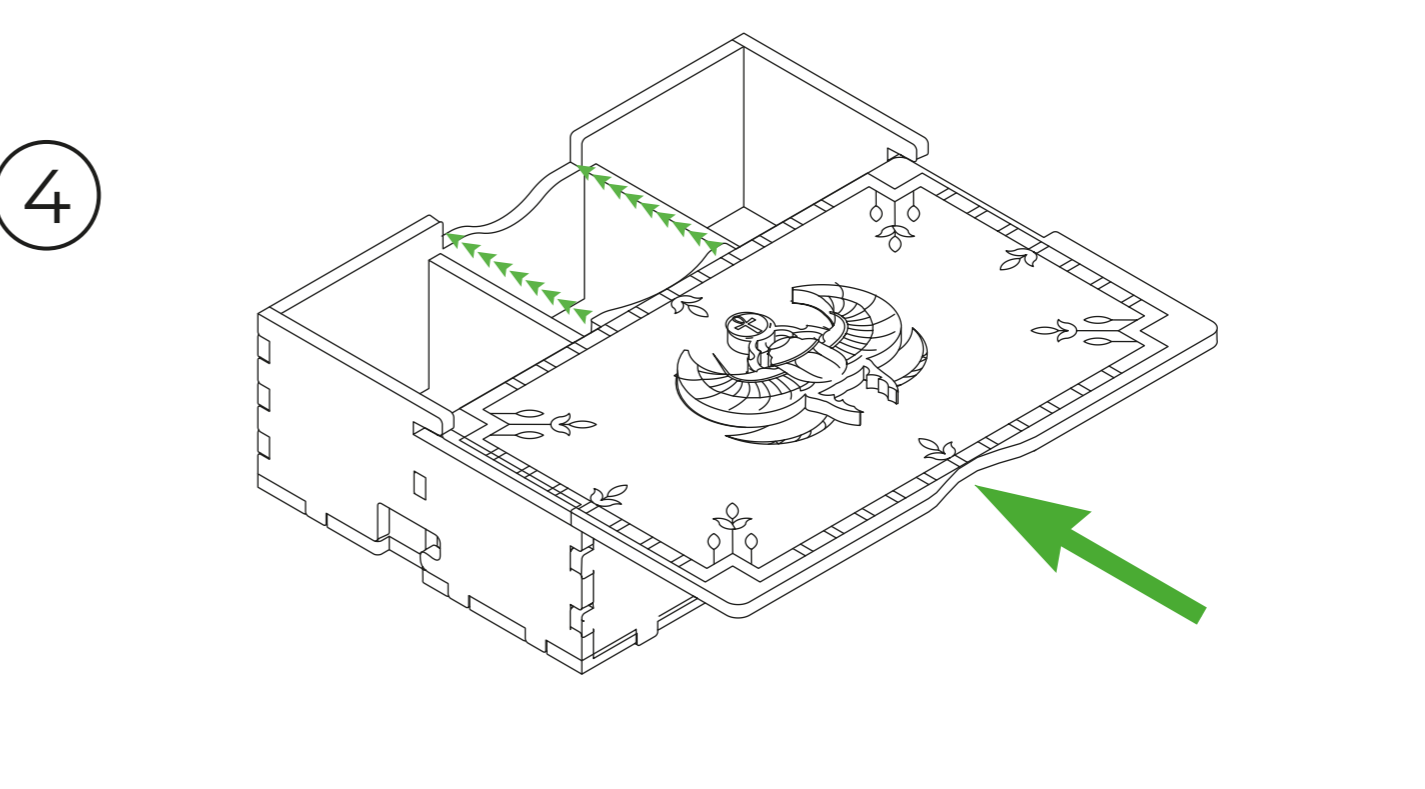
2



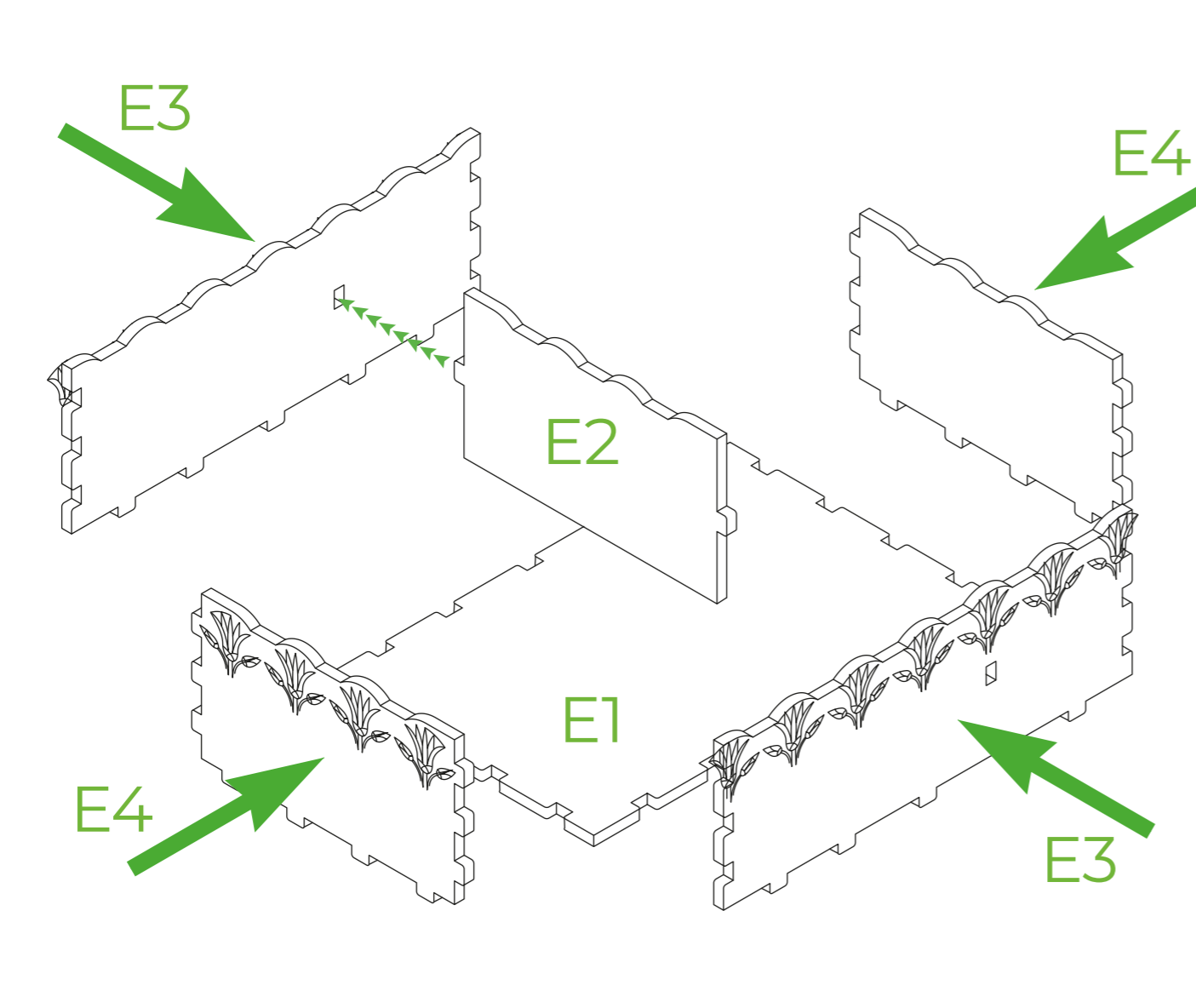
3



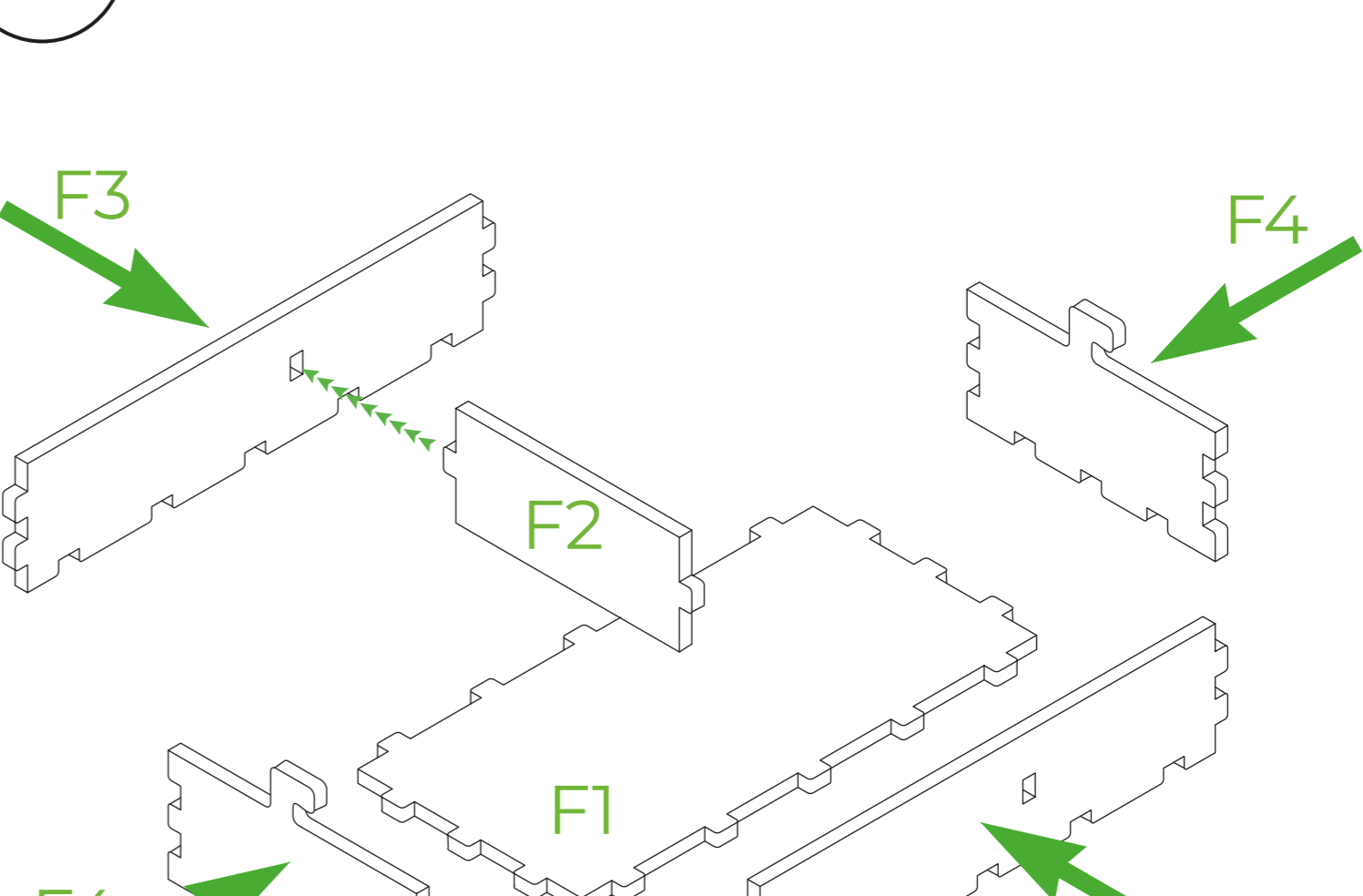
4



E

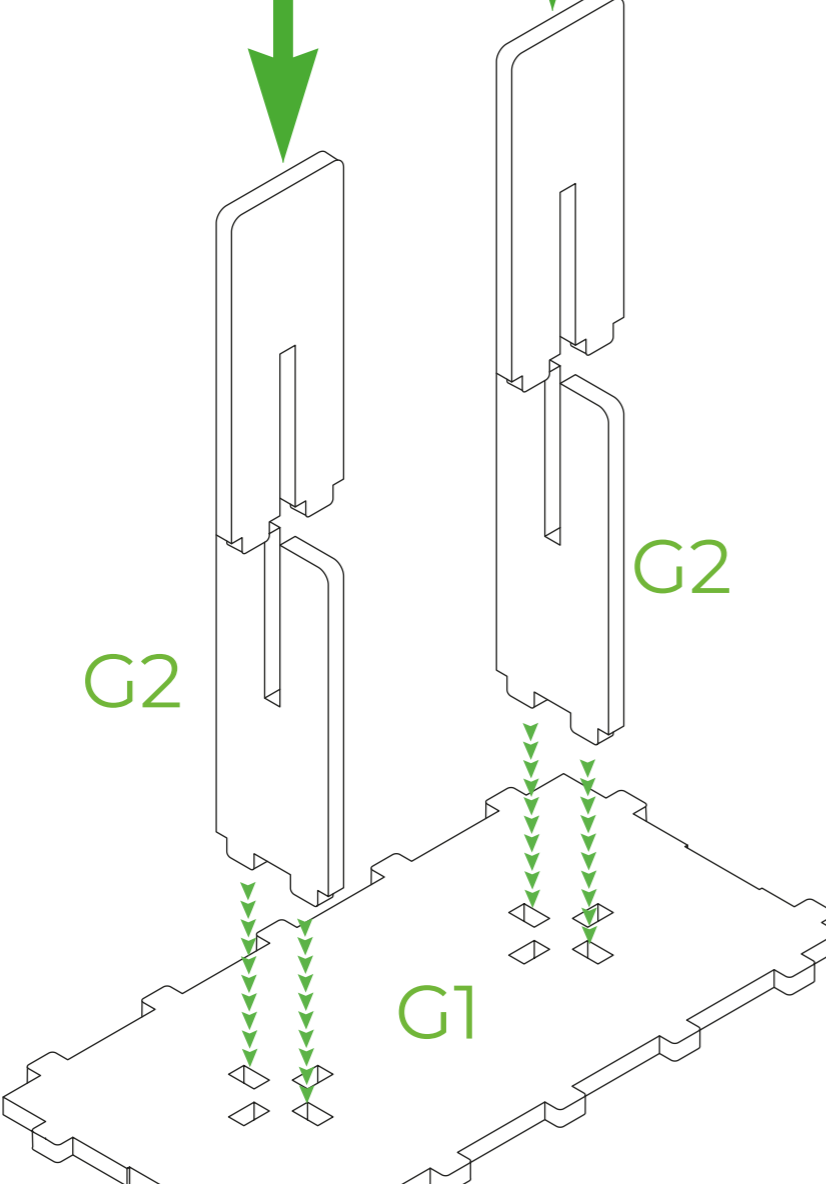


F

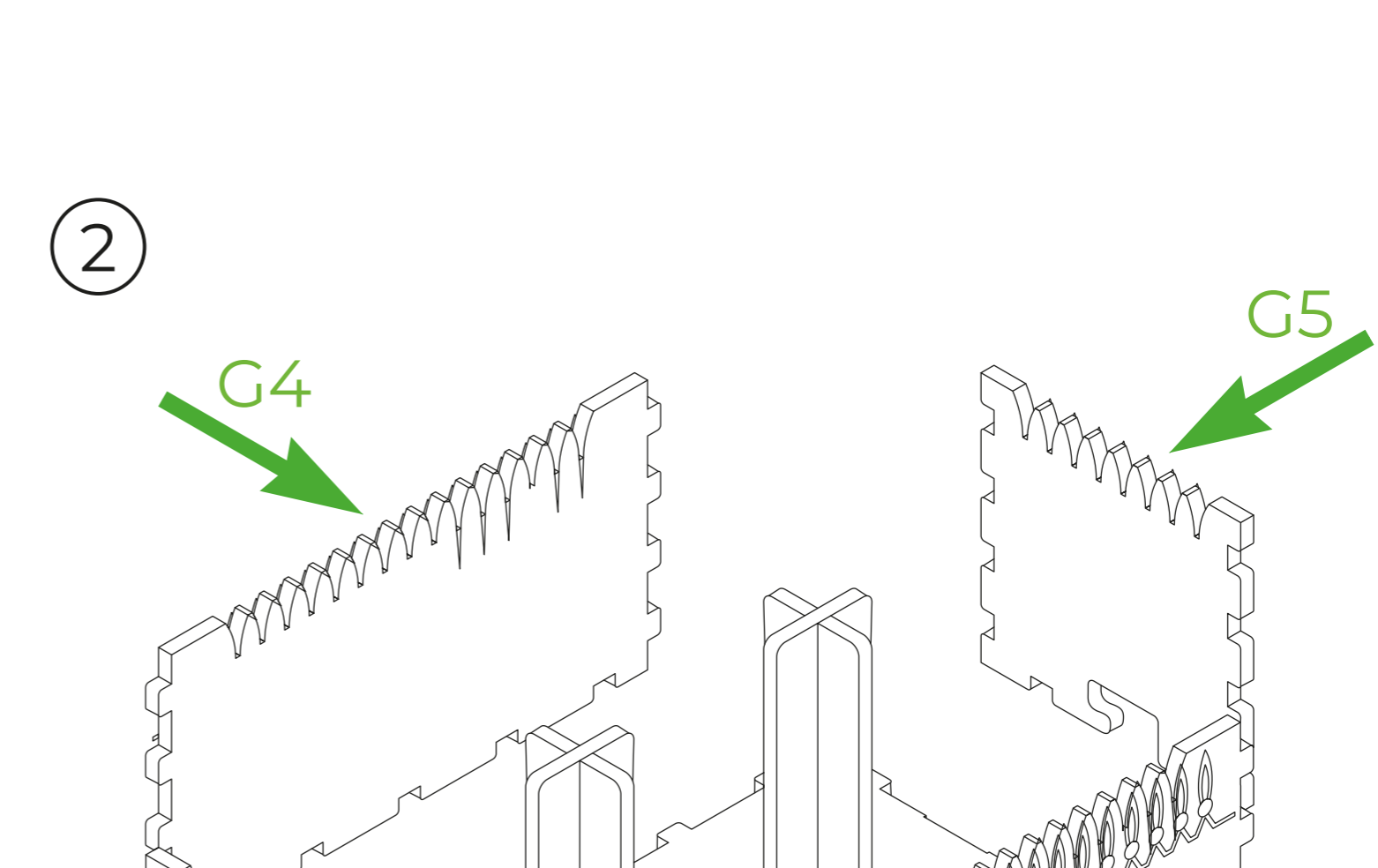


G

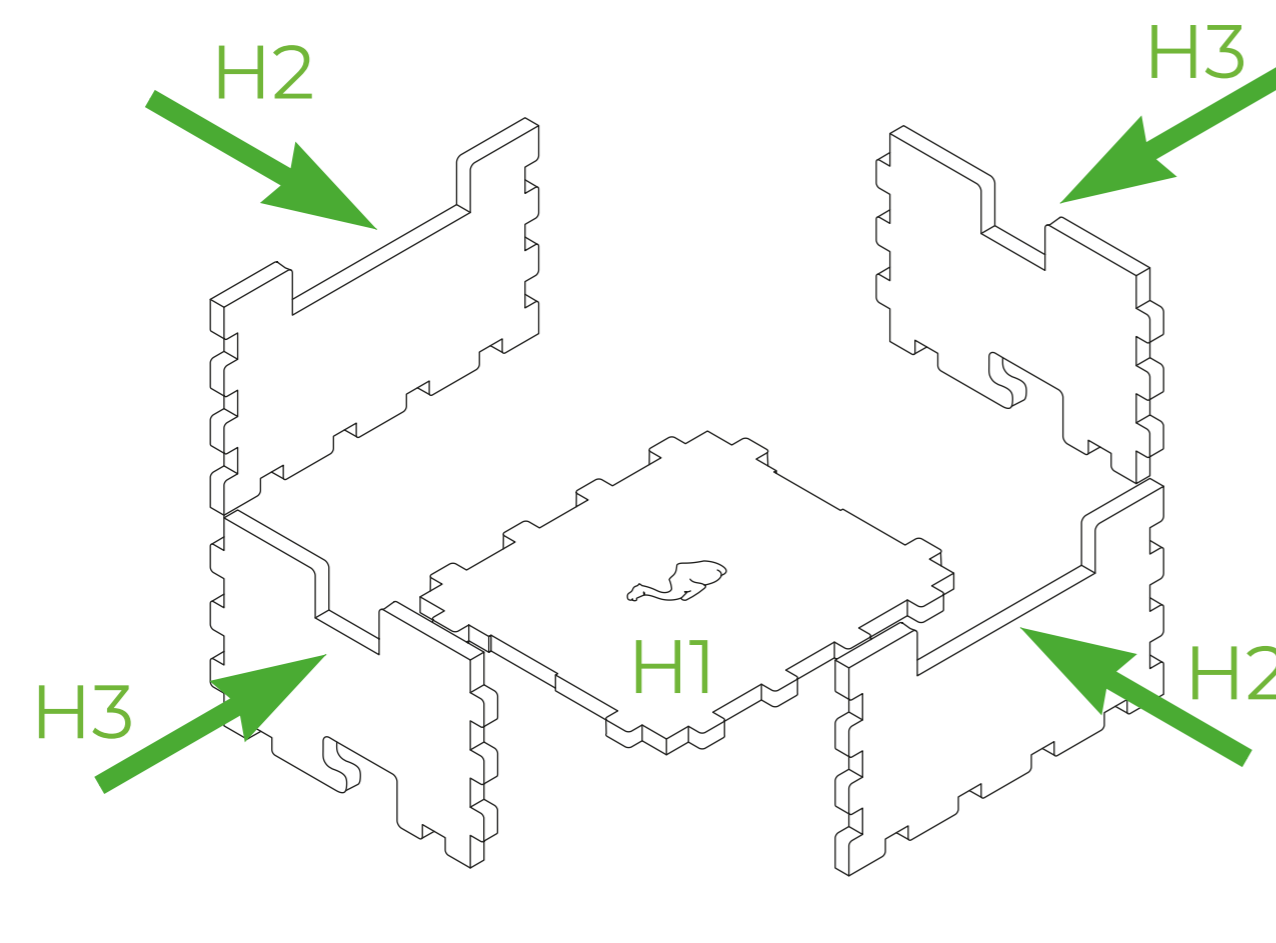
1



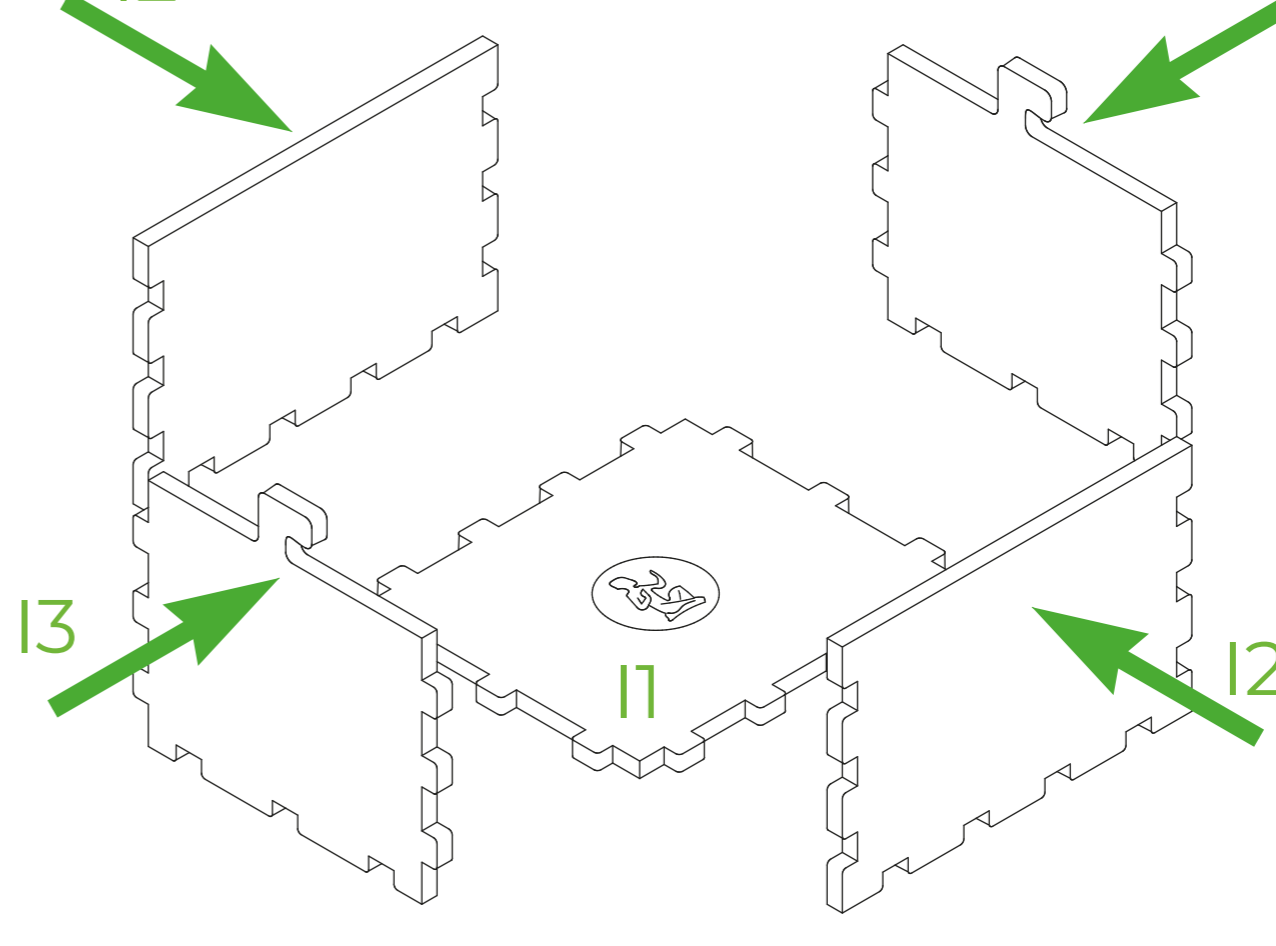
2



H

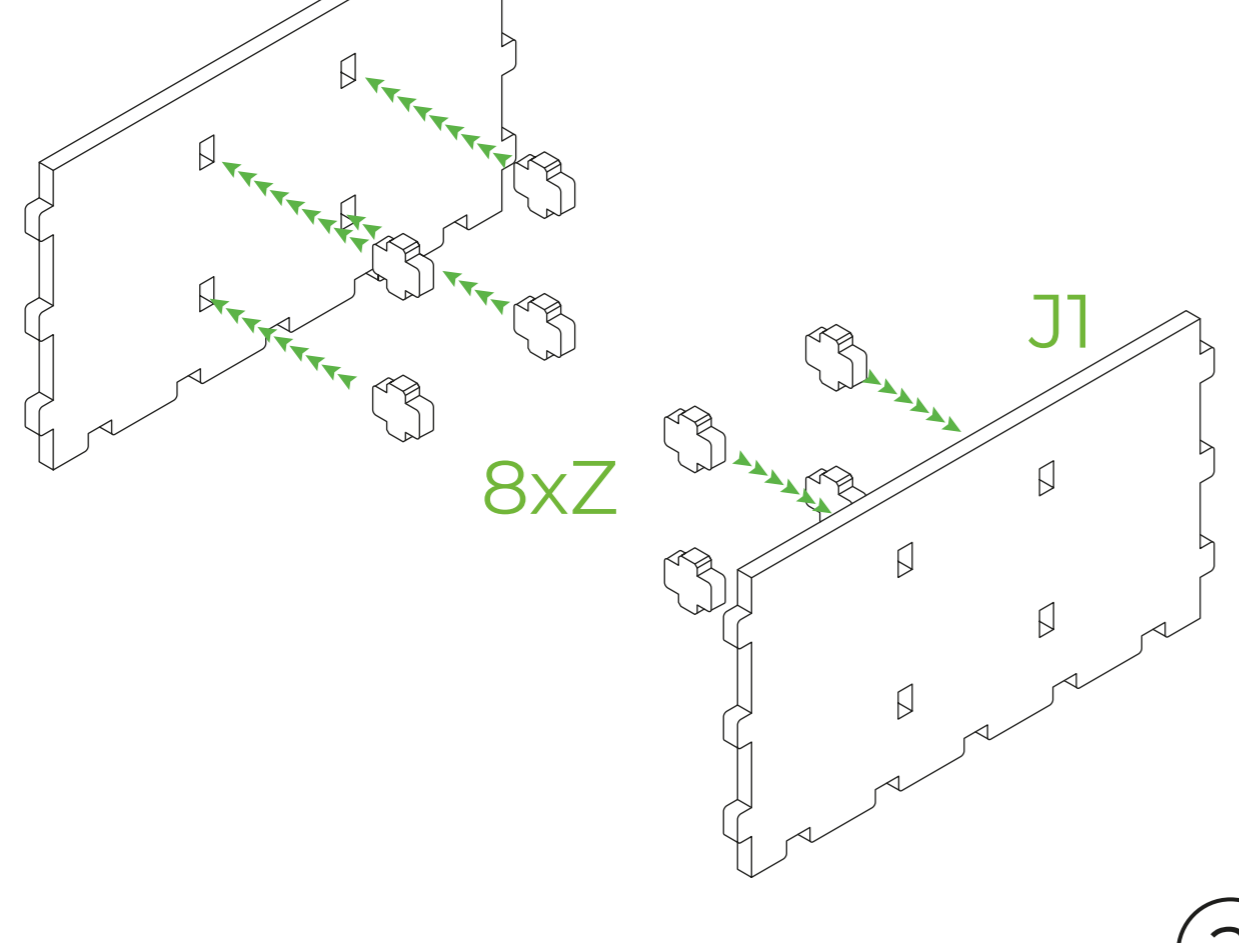


I

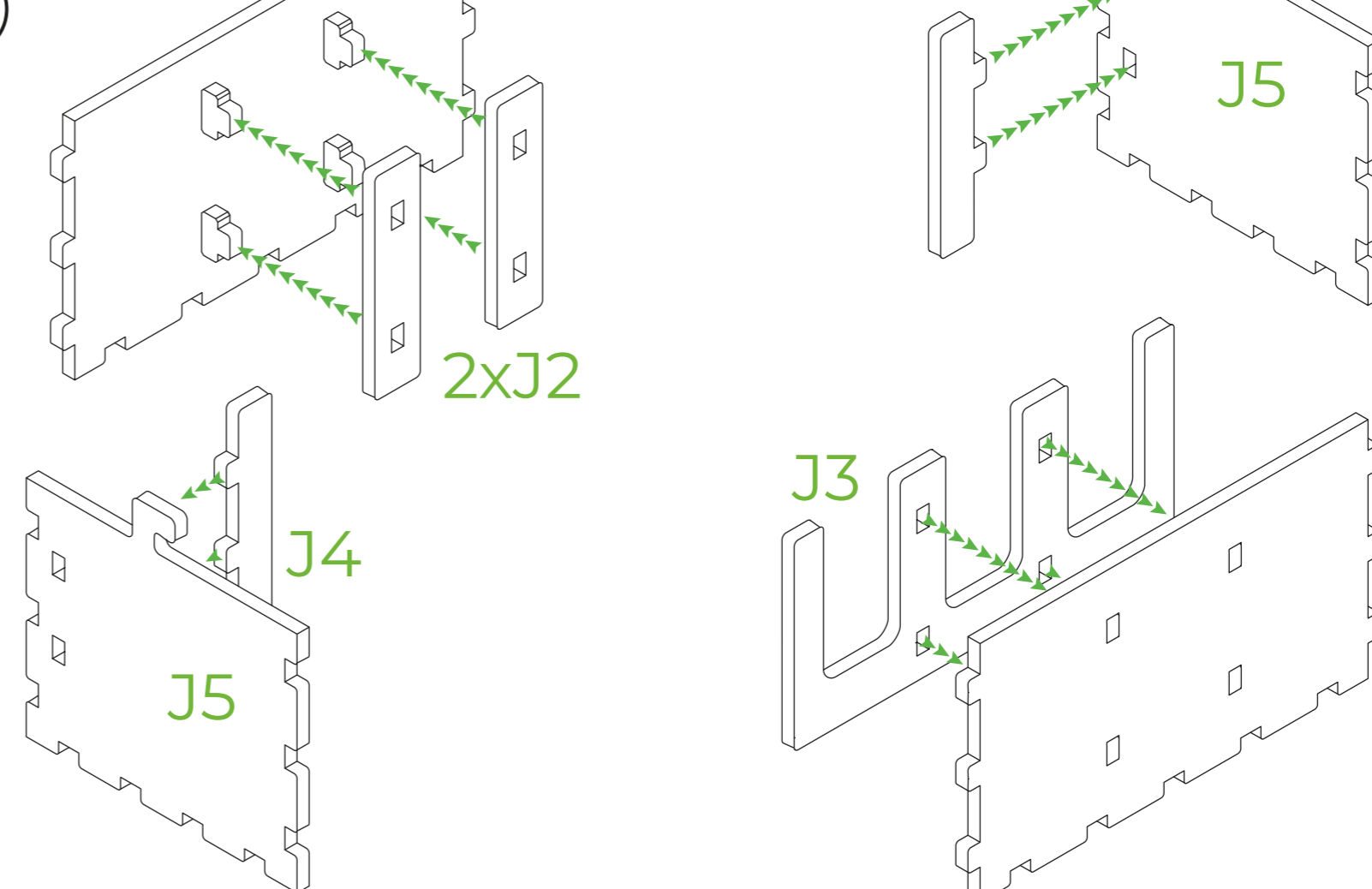


J

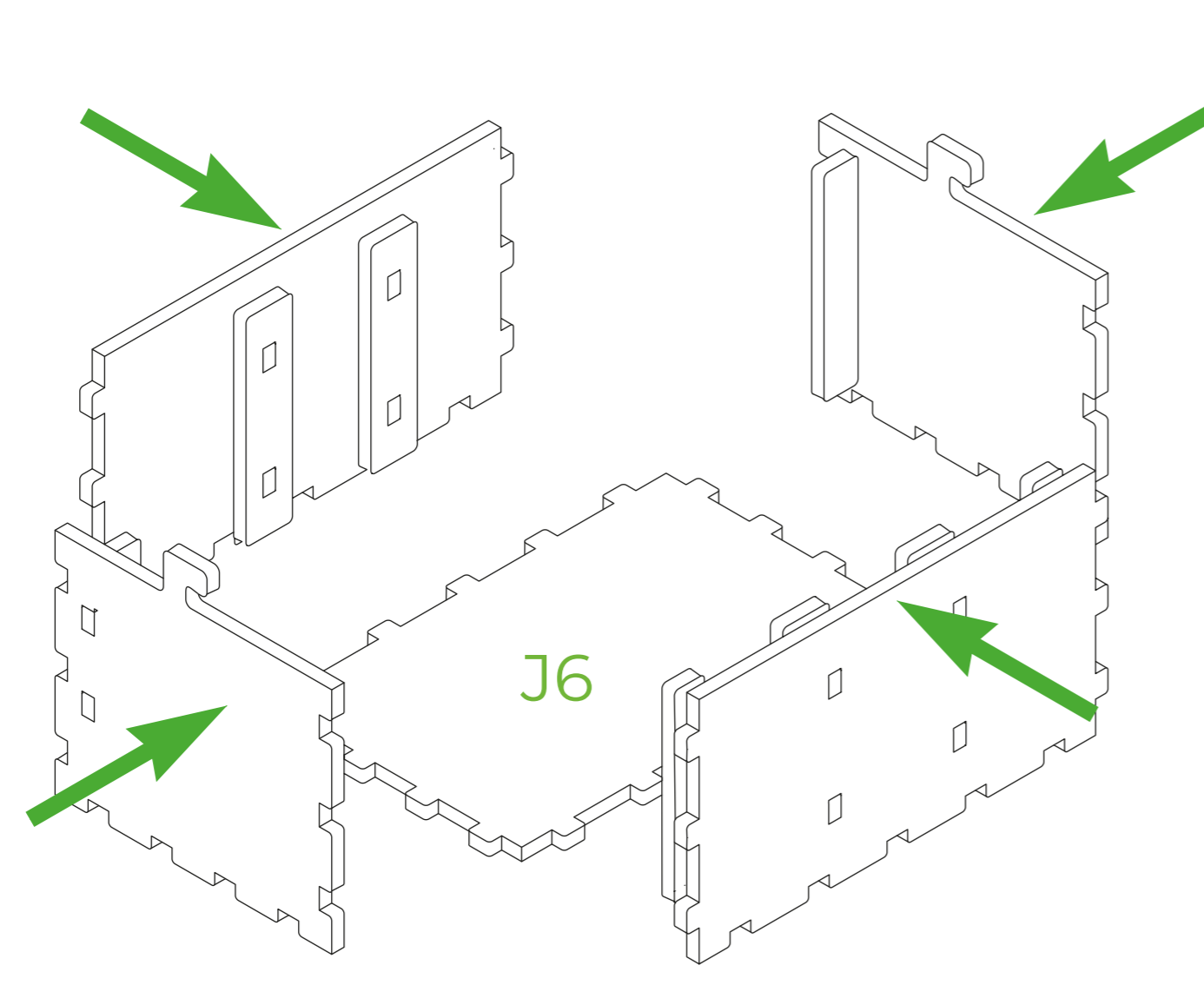
1



2



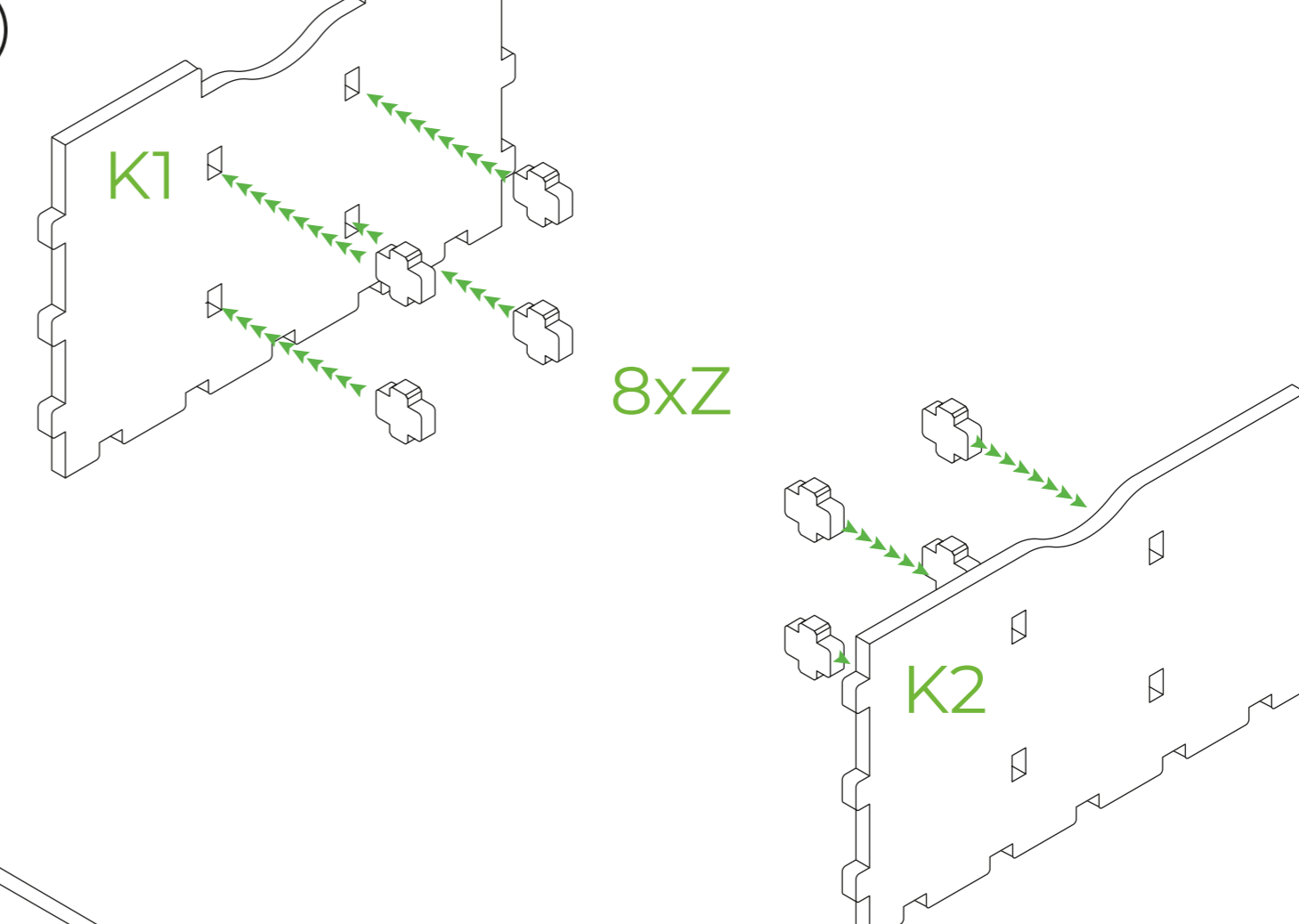
3



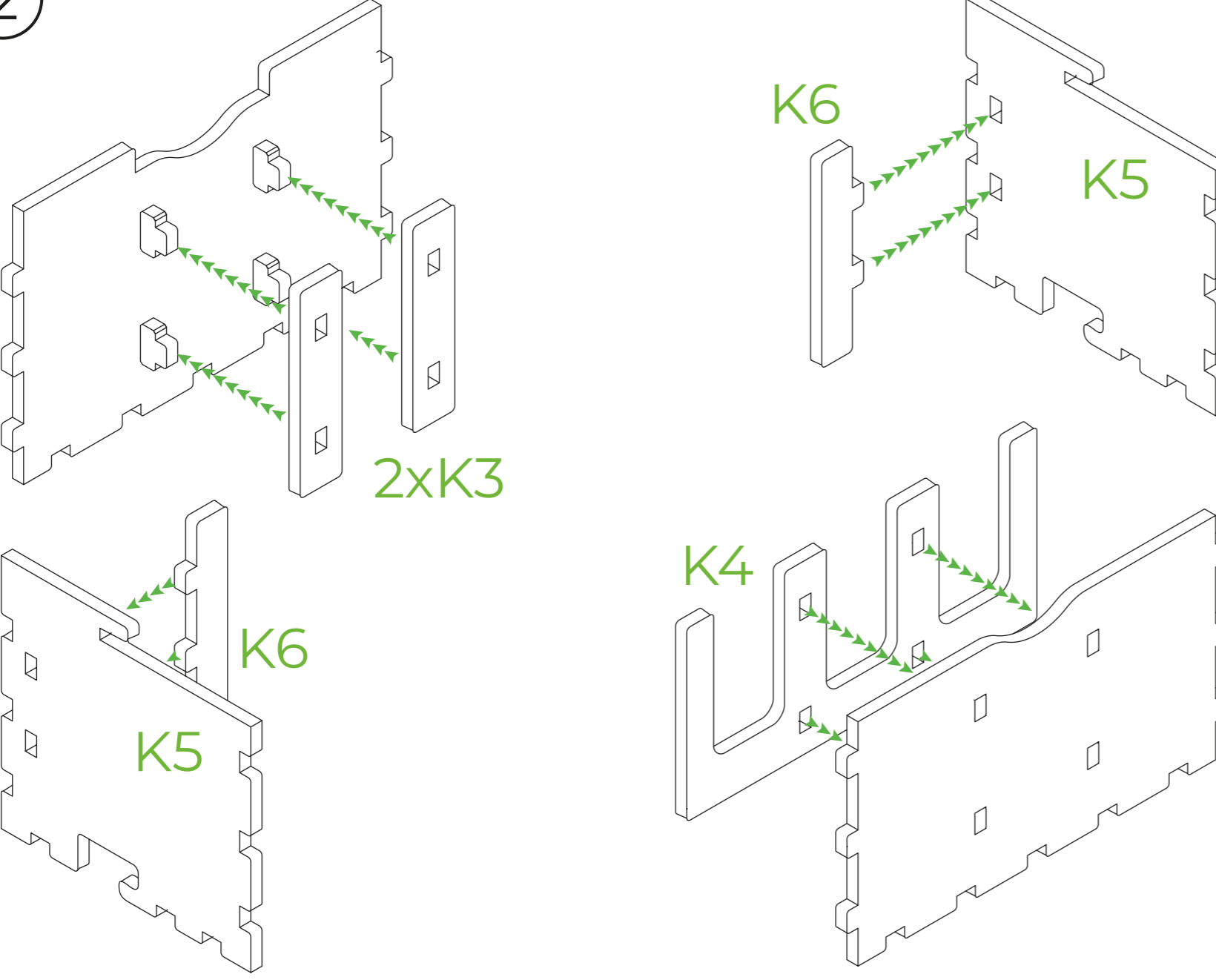
Boxes J₁, J₂ and K₁, K₂ are assembled in the same way as boxes J and K.
 Коробки J₁, J₂ та K₁, K₂ збираються аналогічним чином до коробок J та K.

K

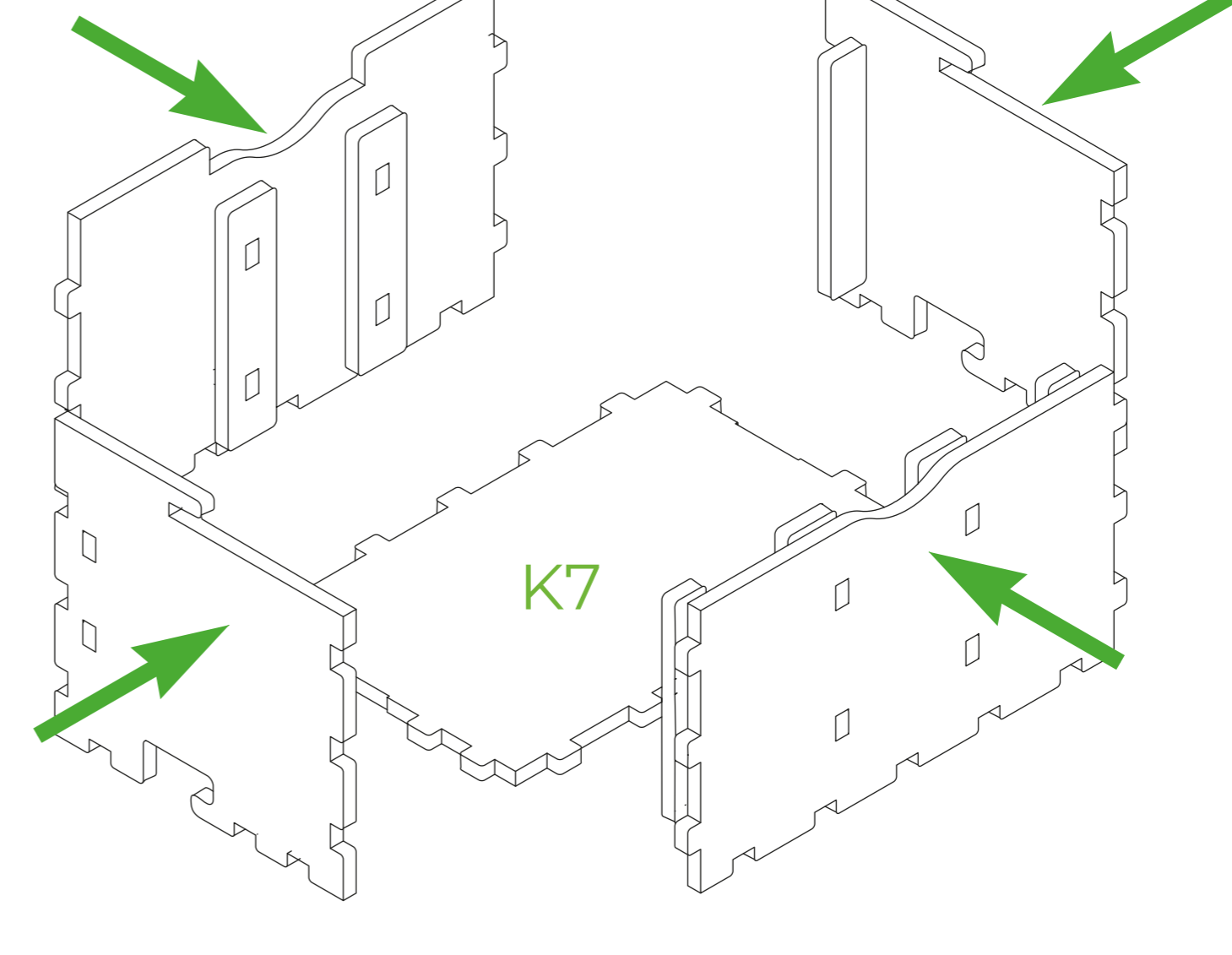
1



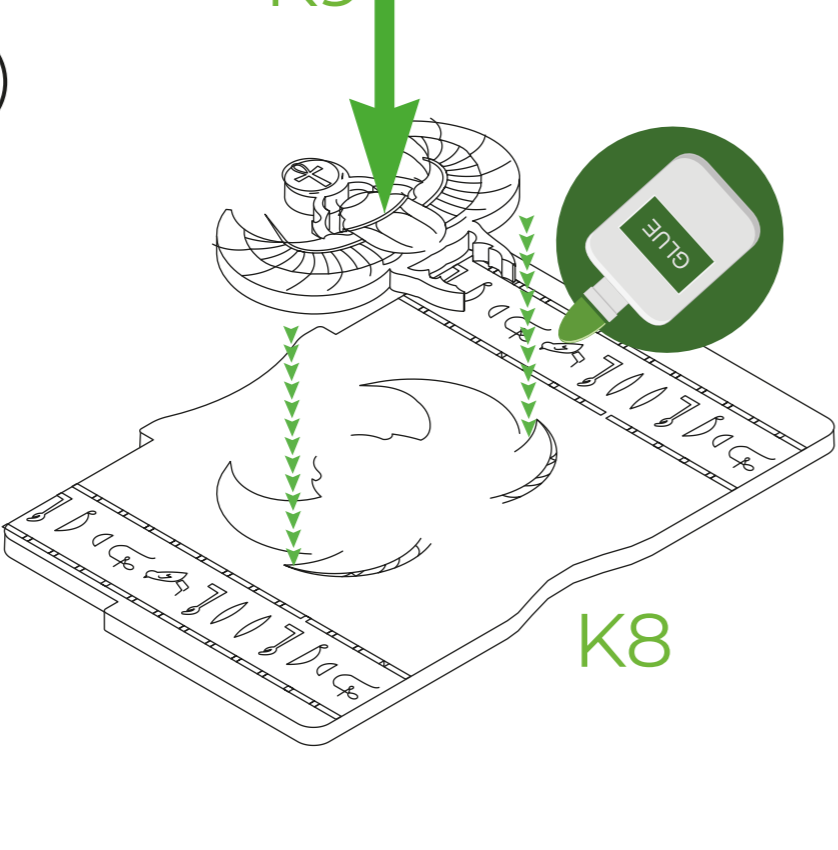
2



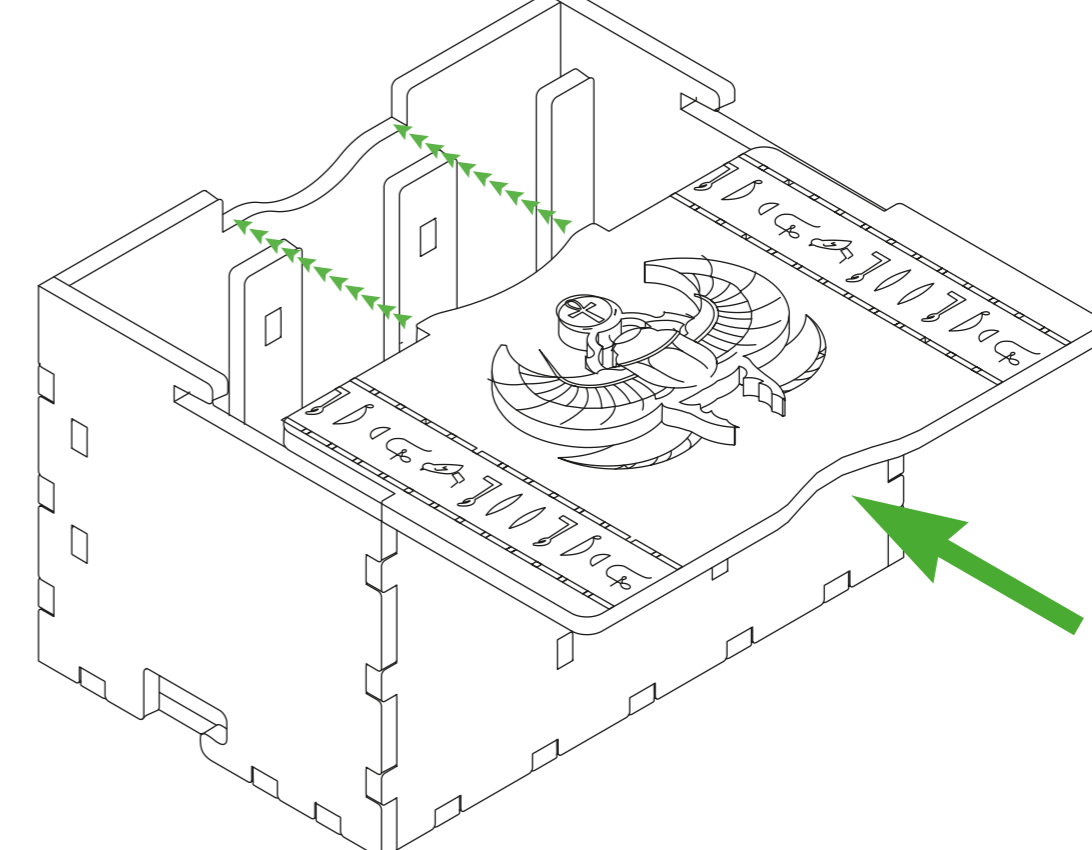
3



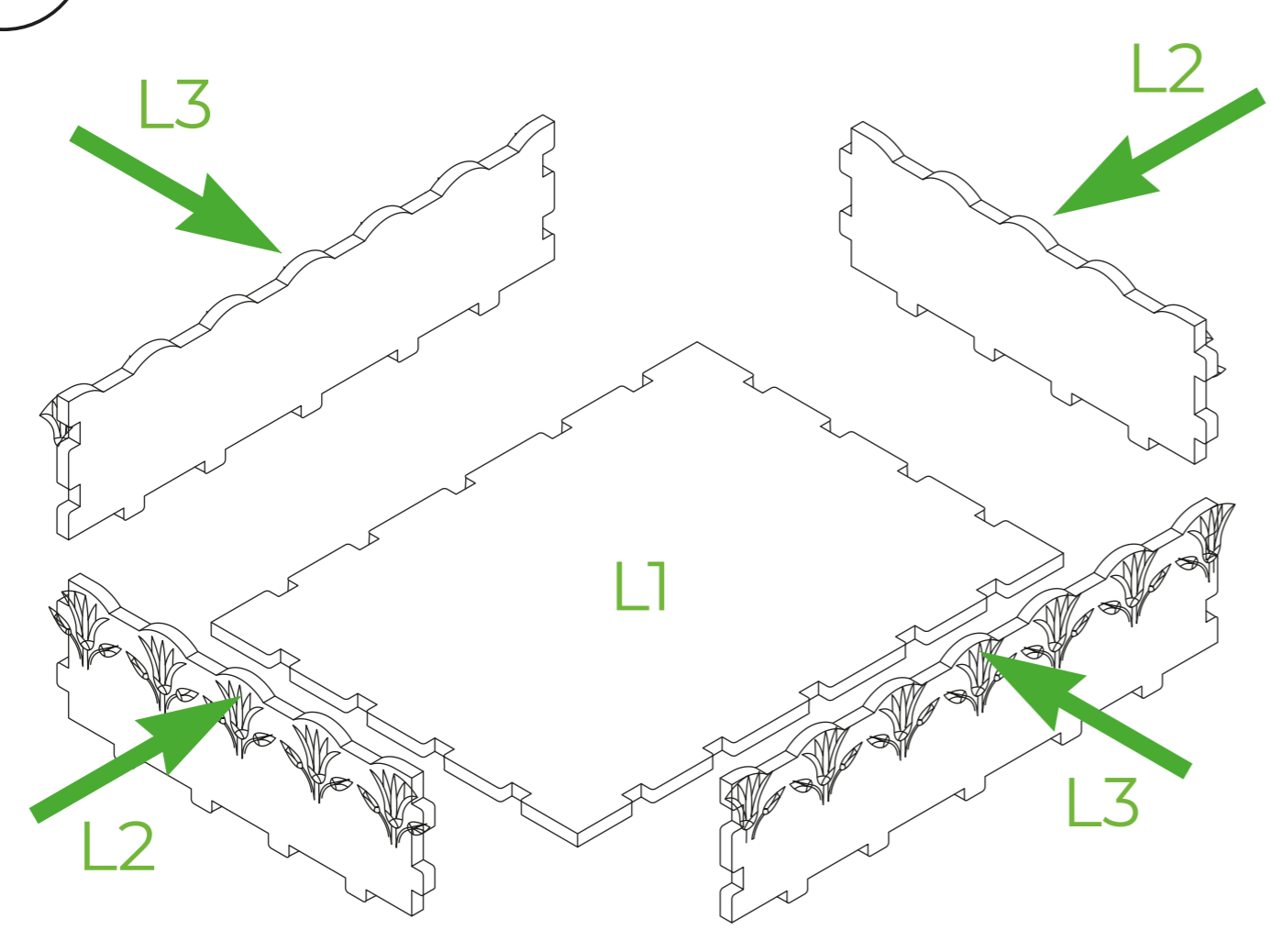
4



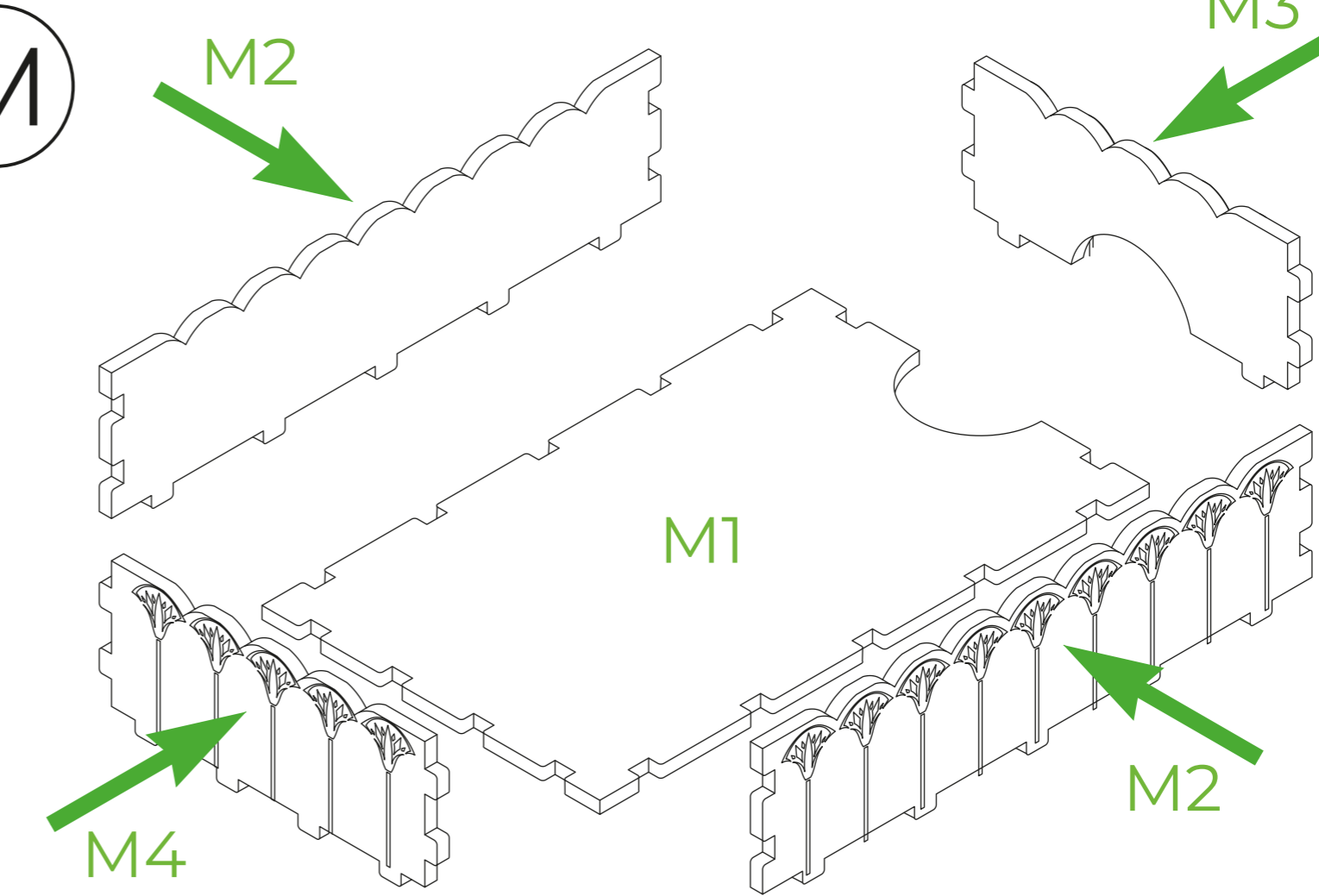
5



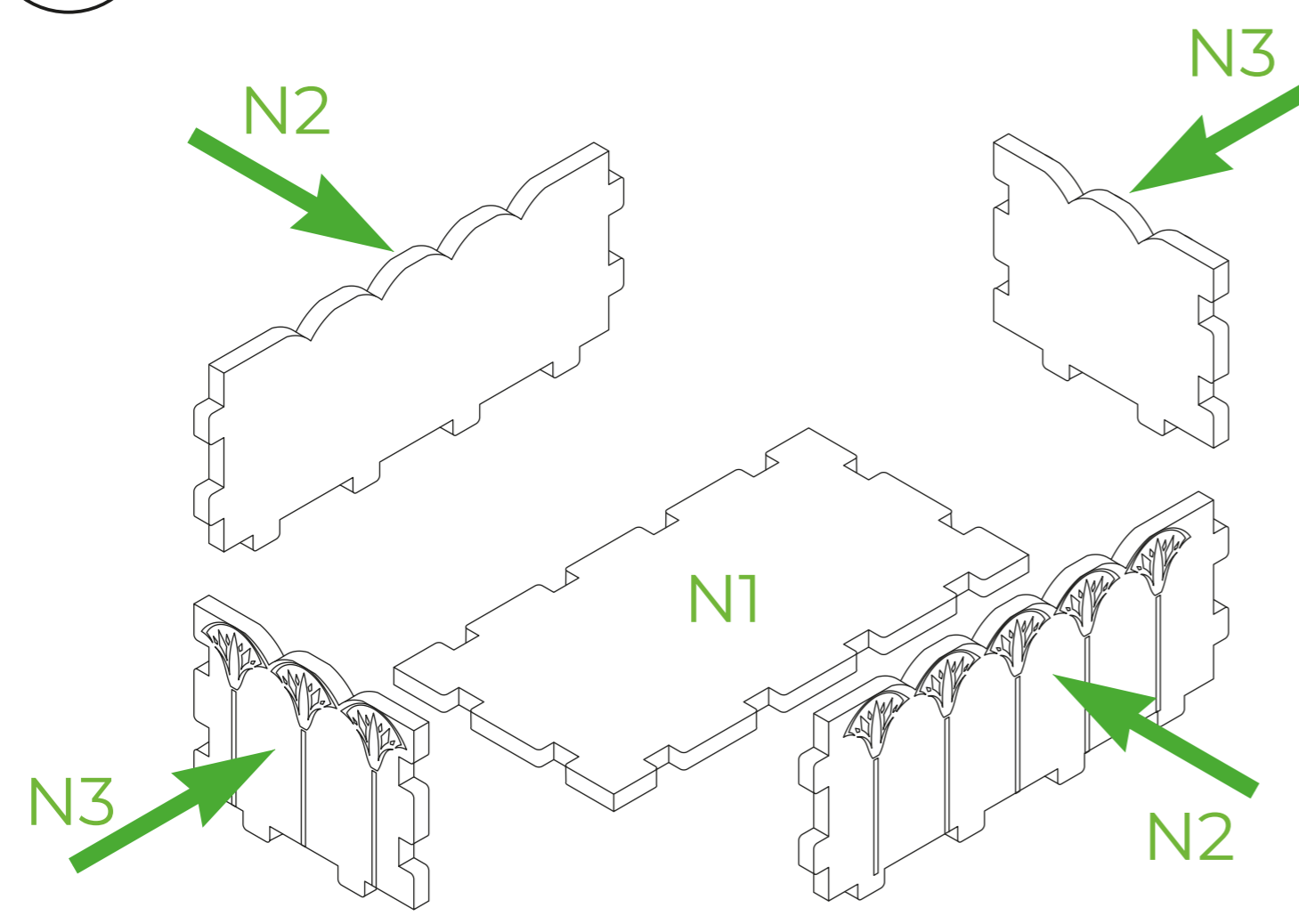
L



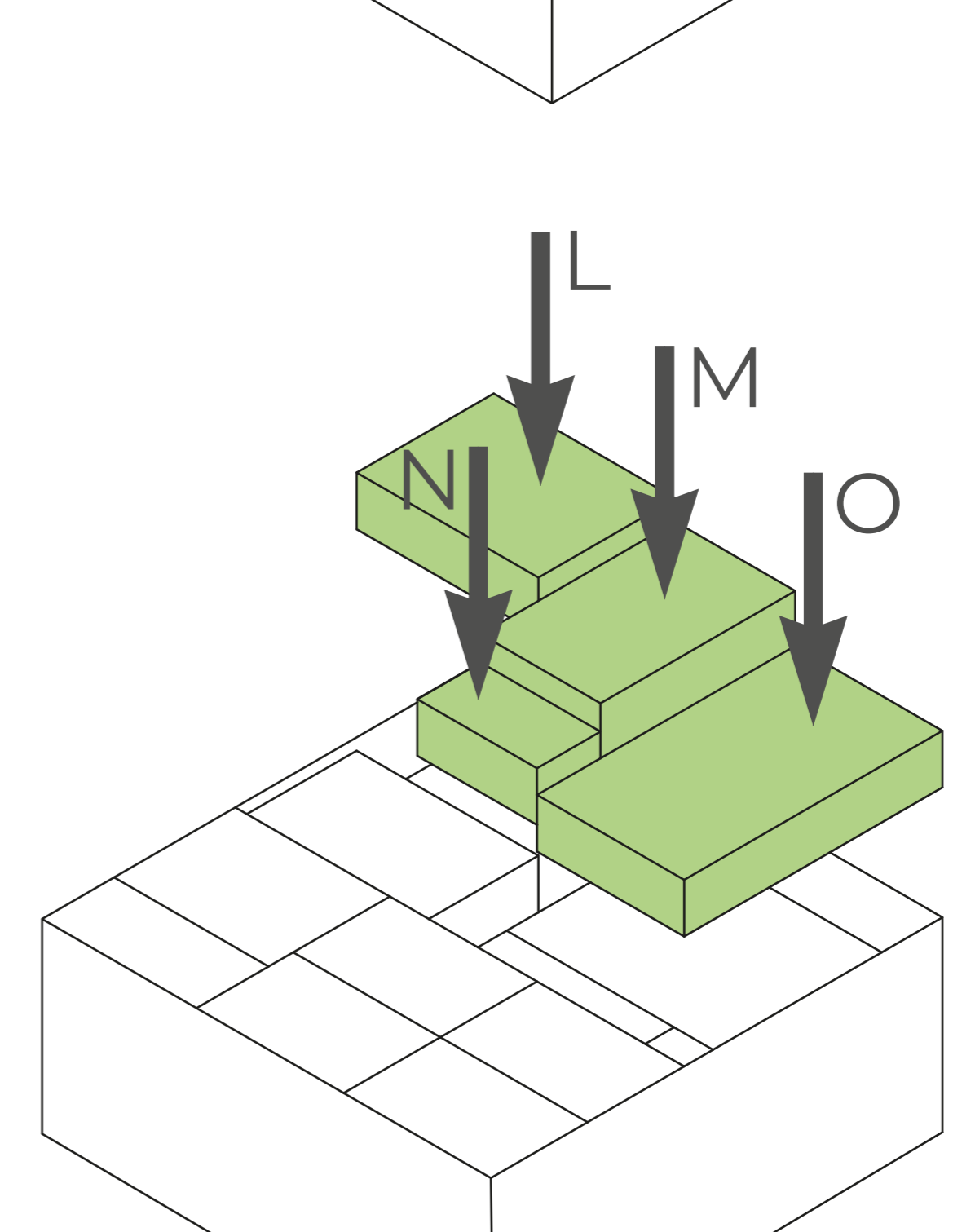
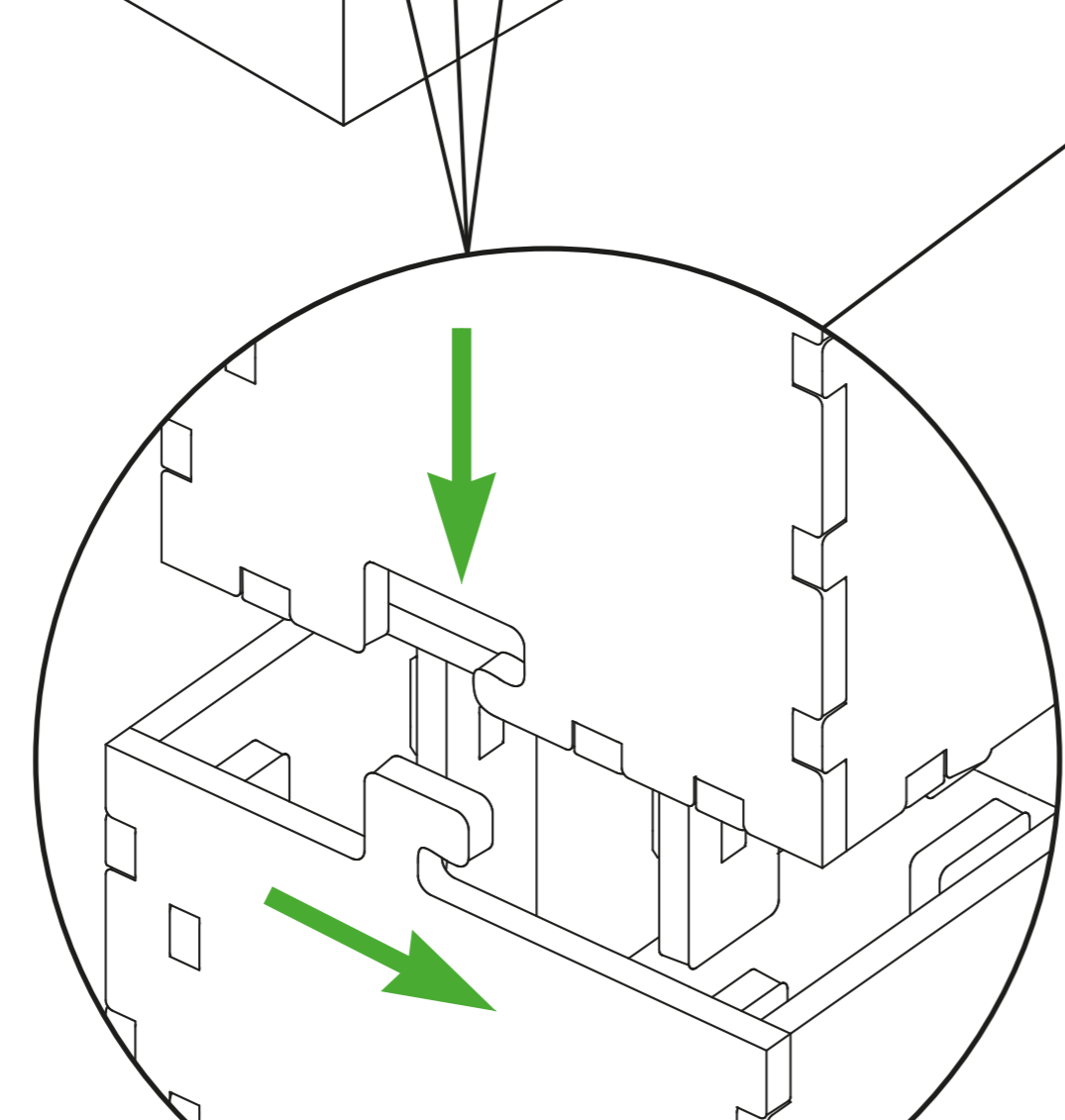
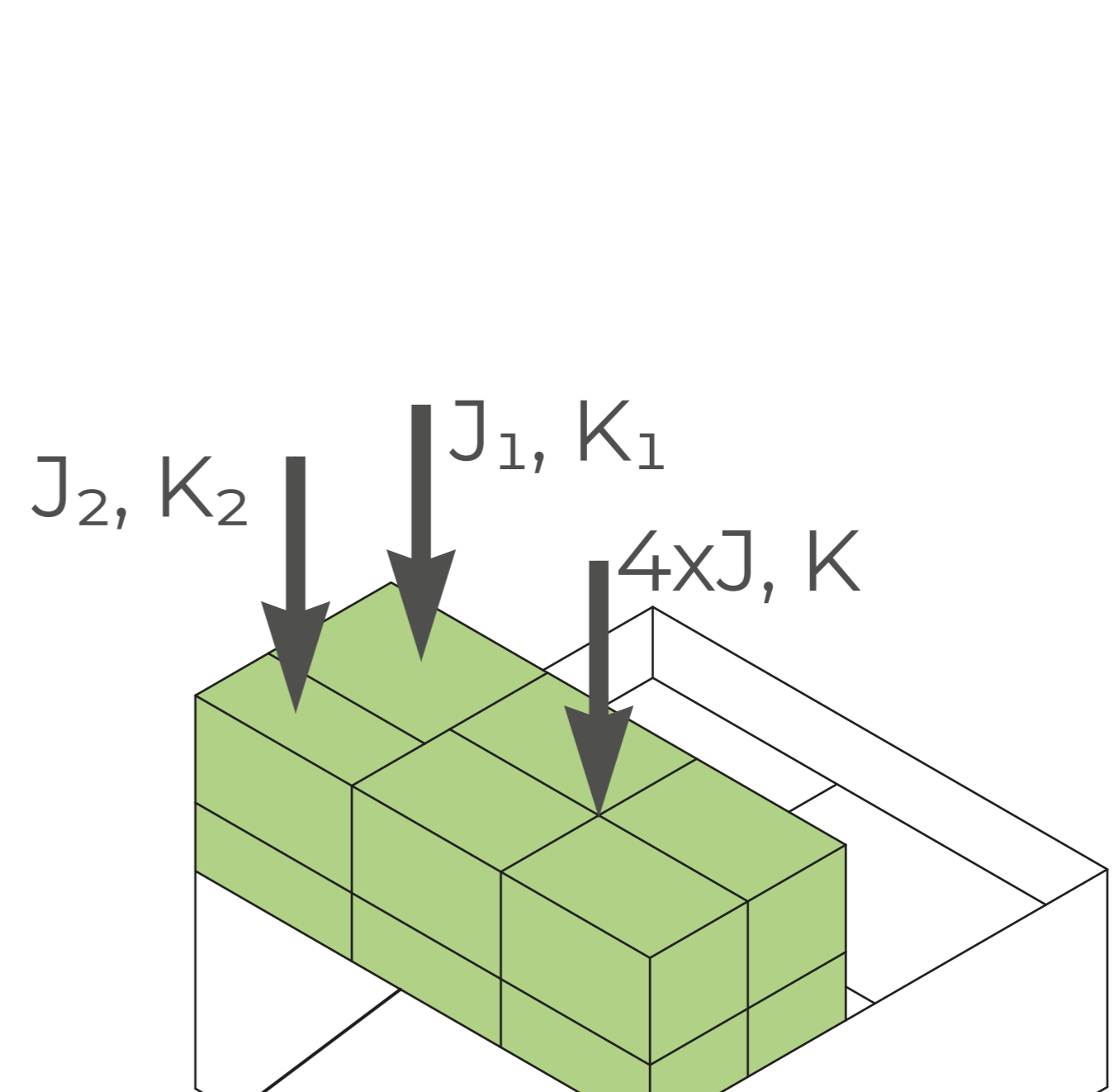
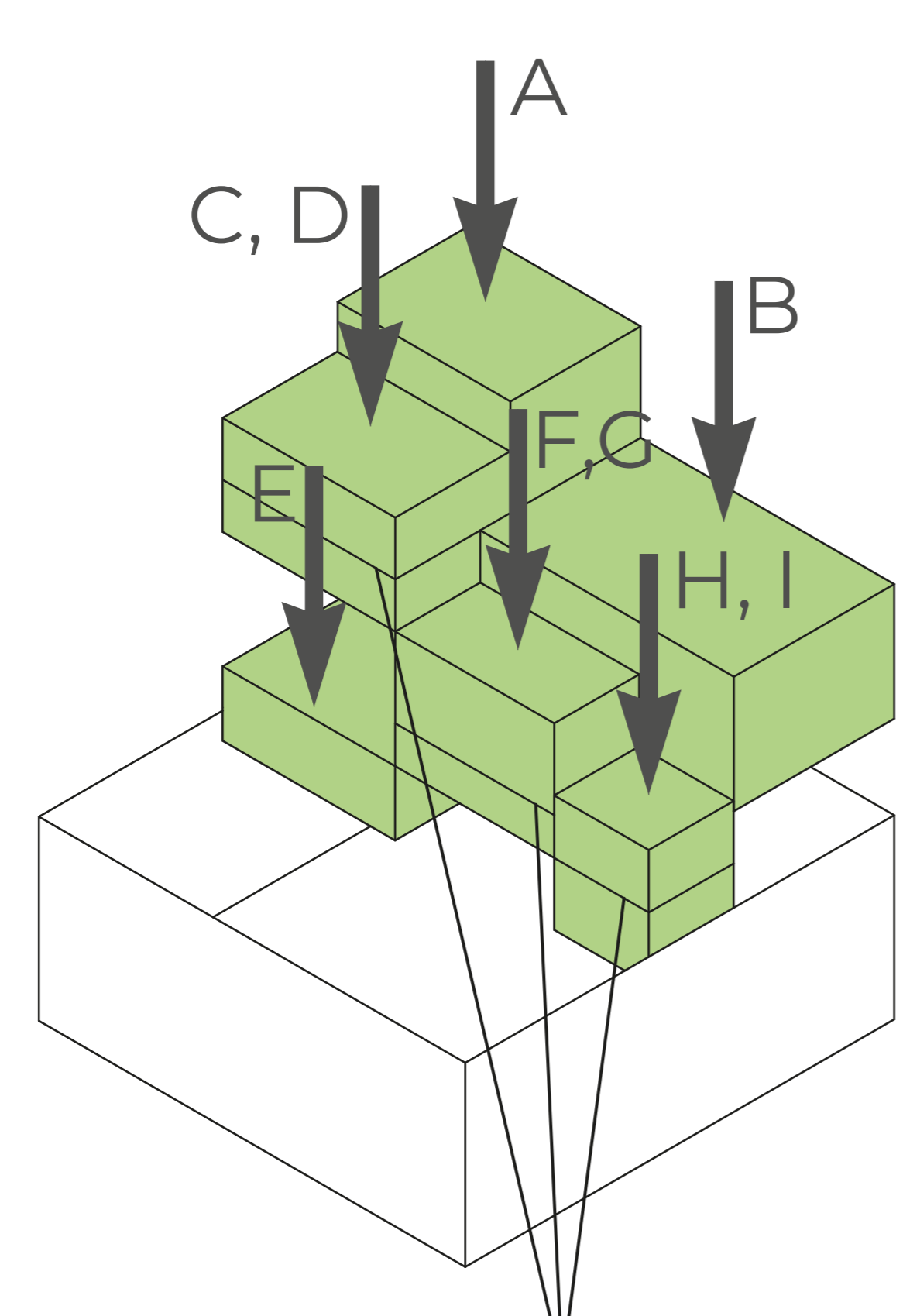
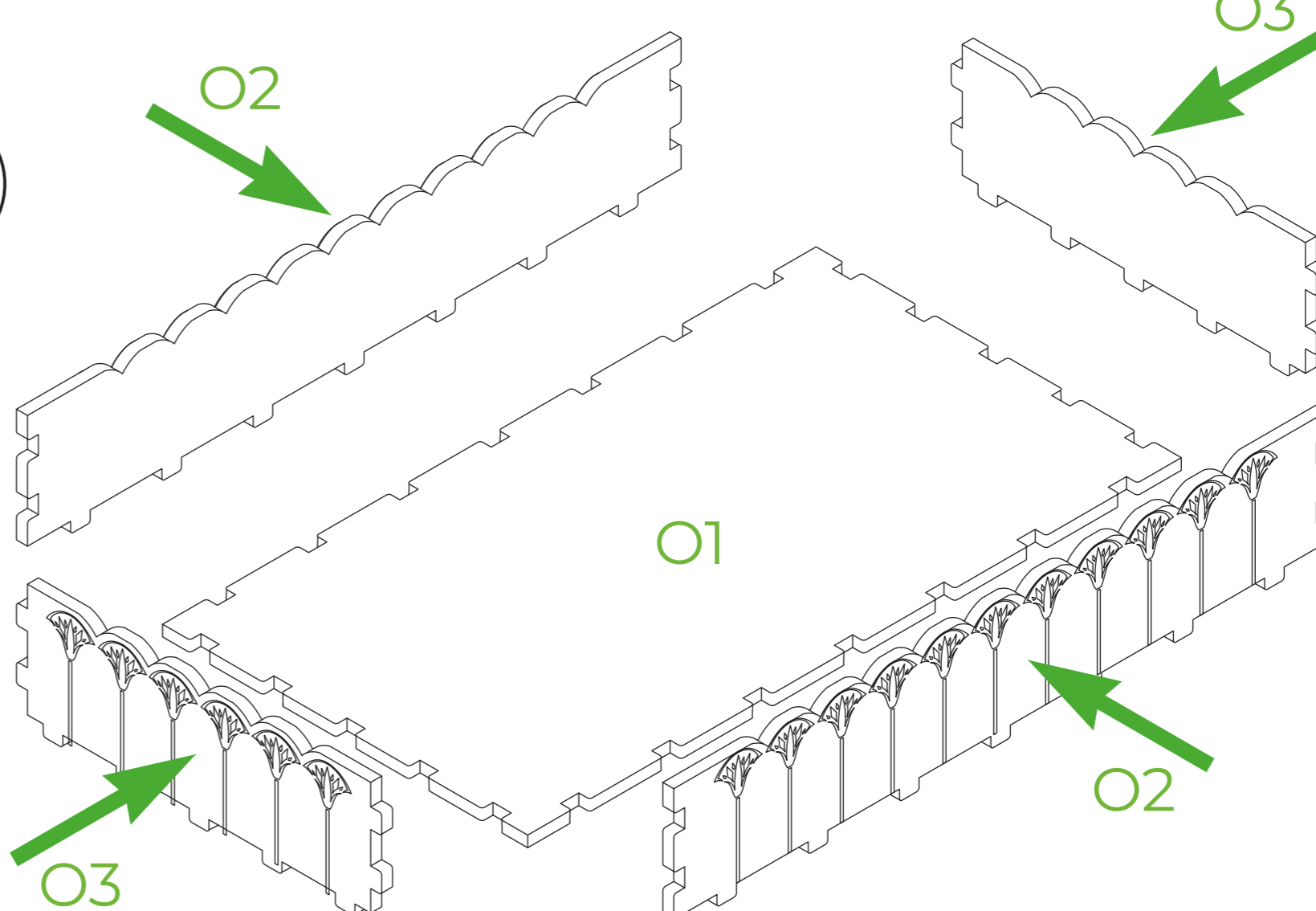
M



N

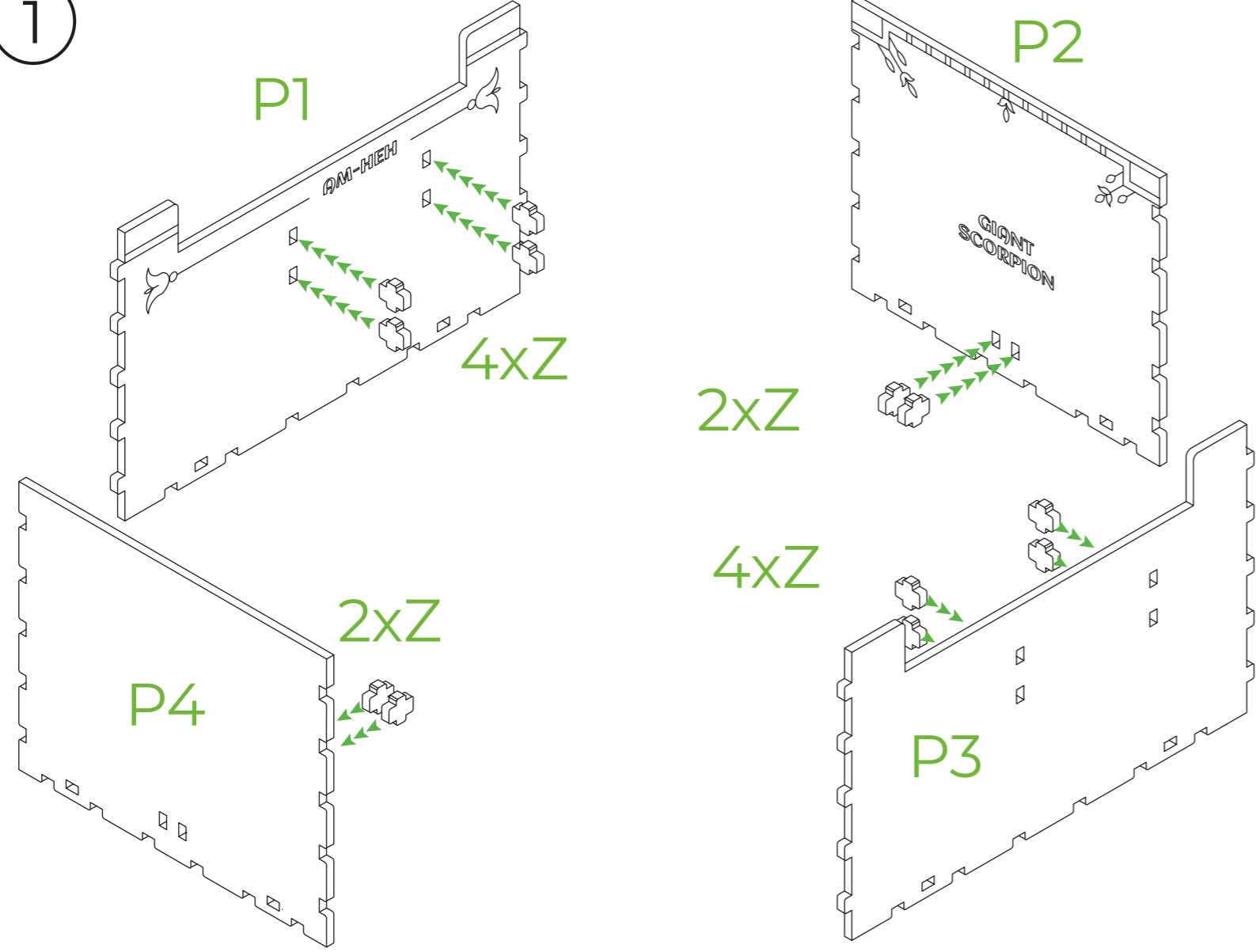


O

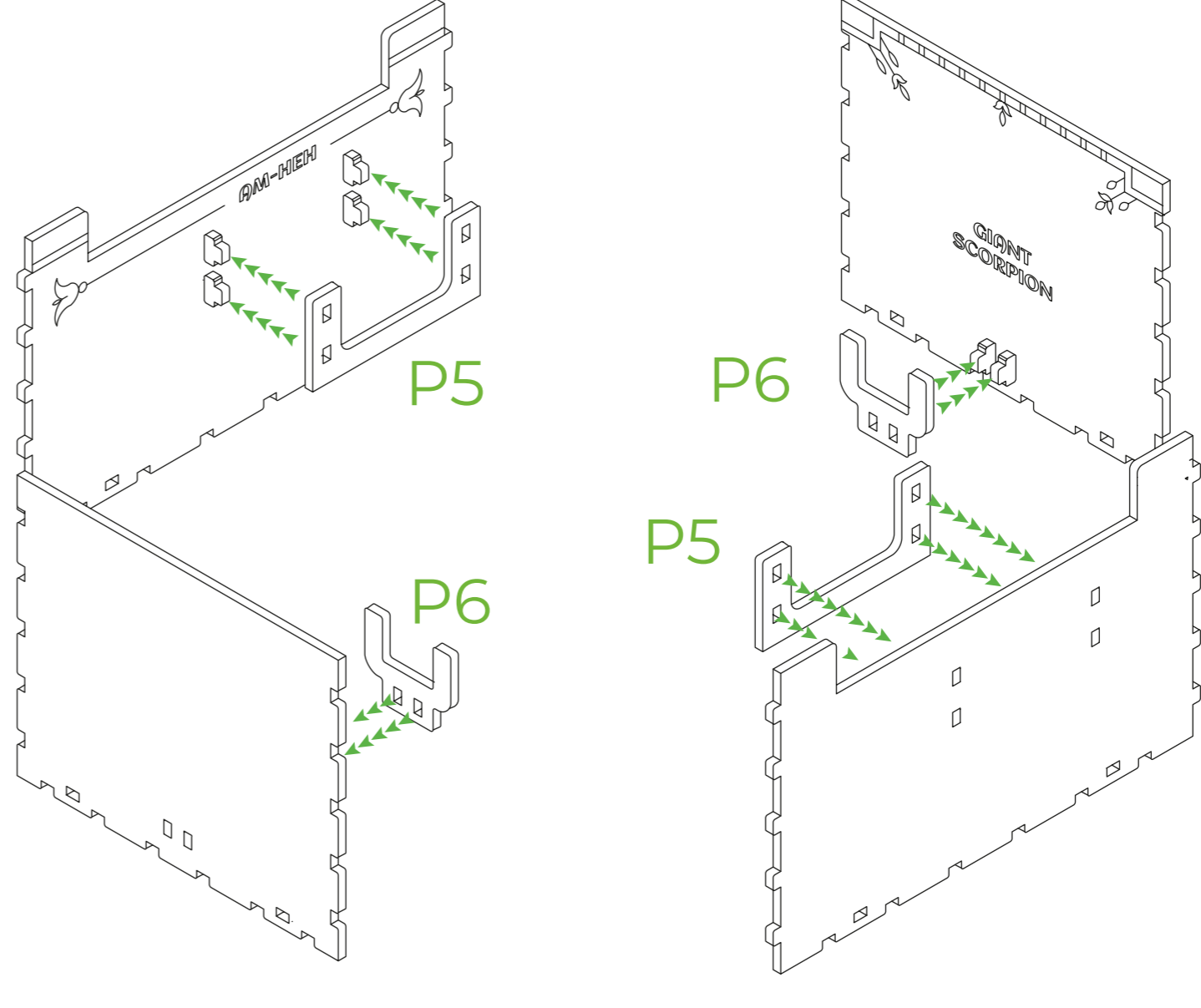


P

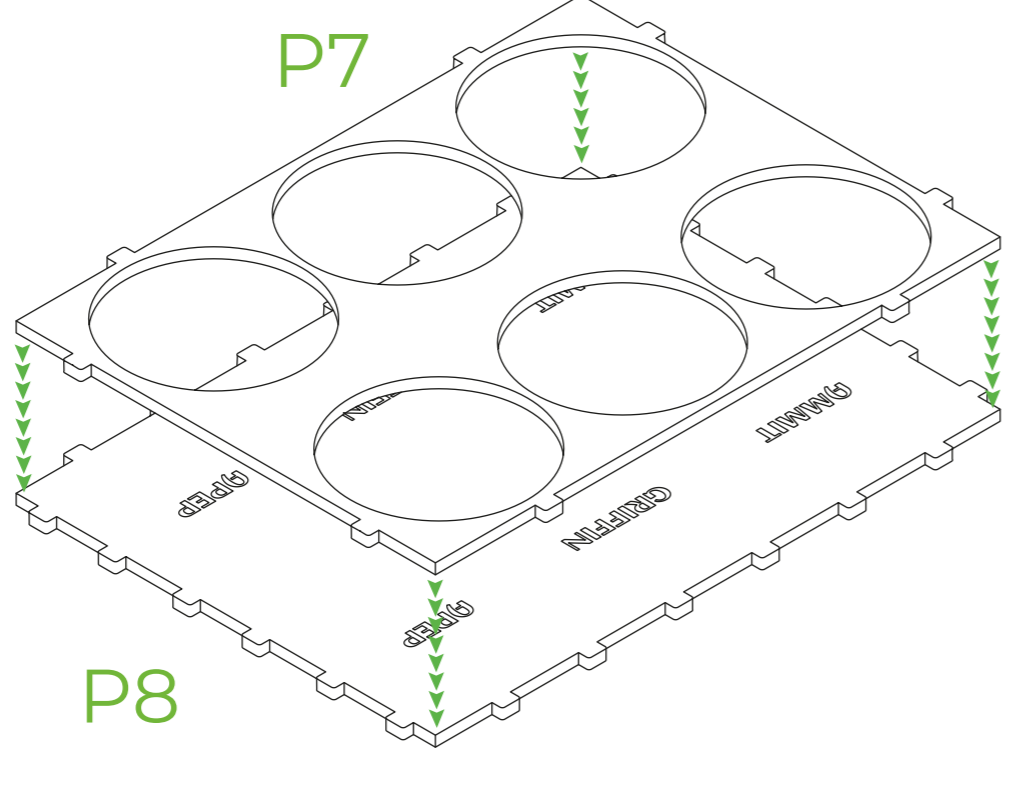
1



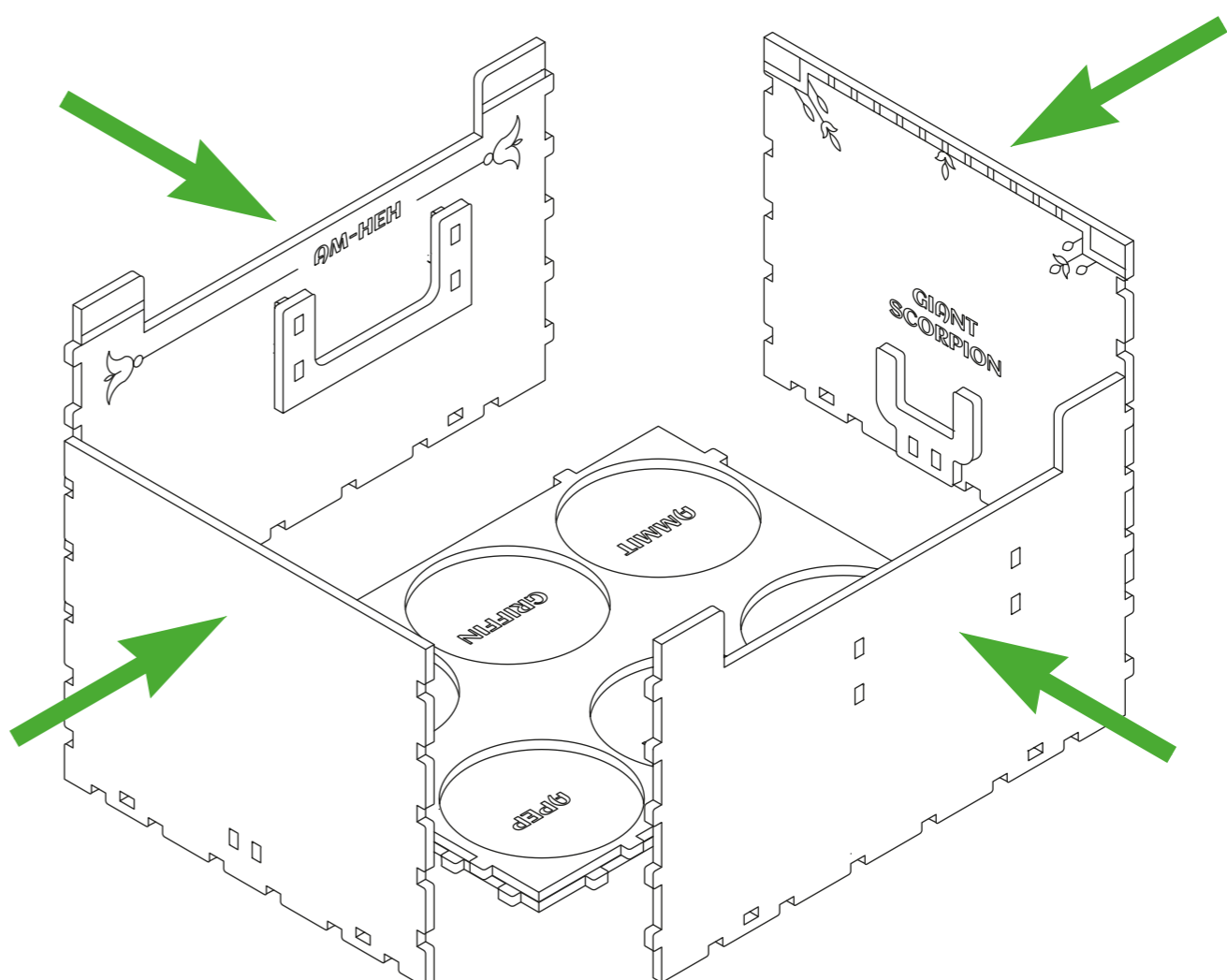
2



3

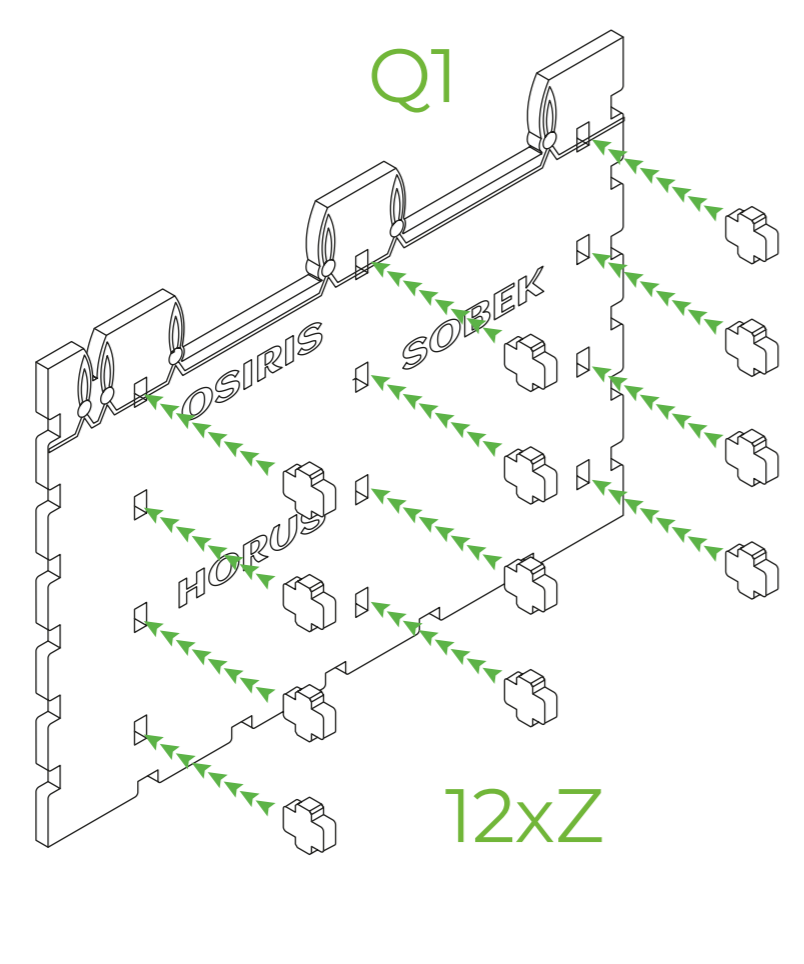


4

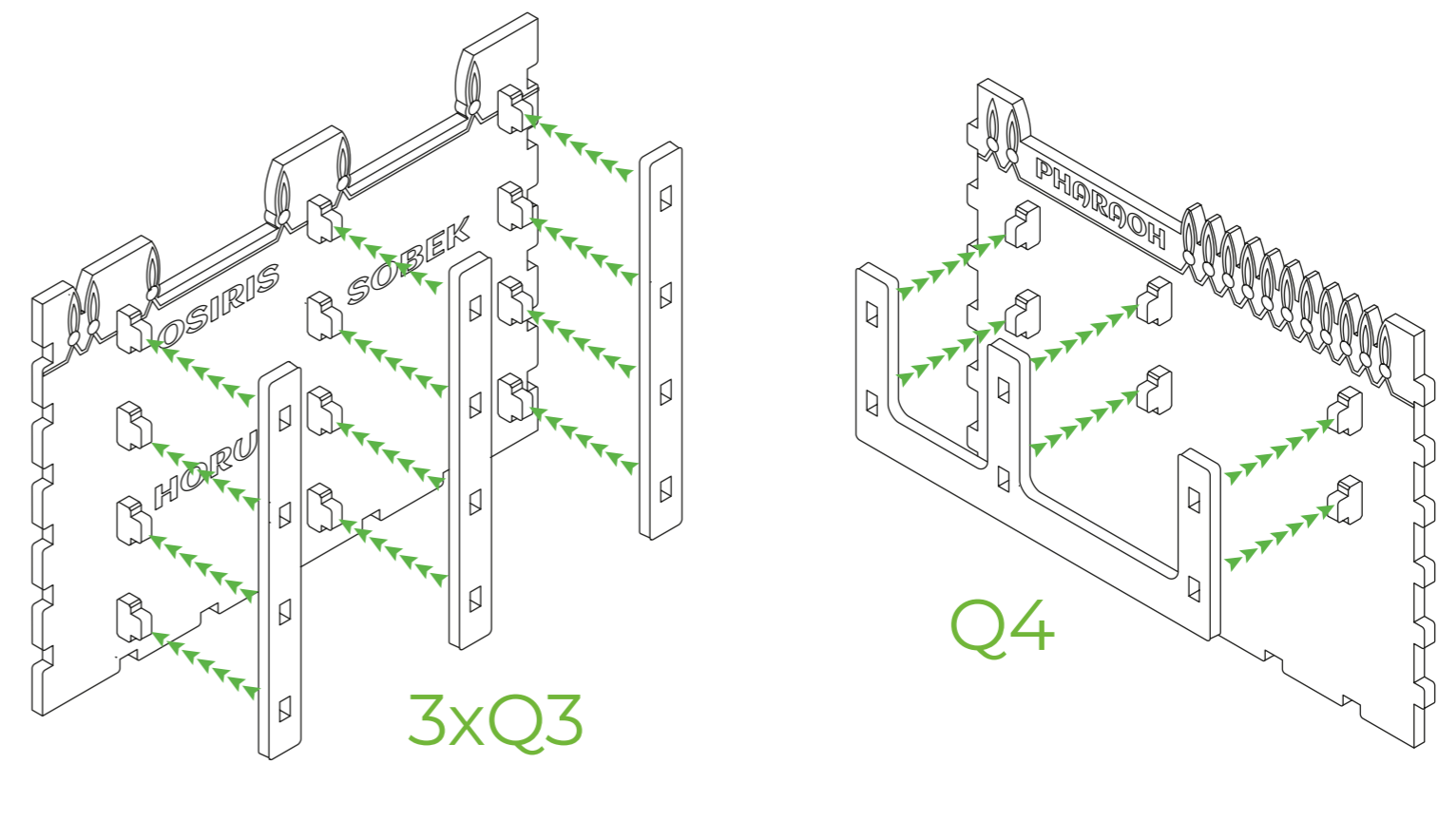


Q

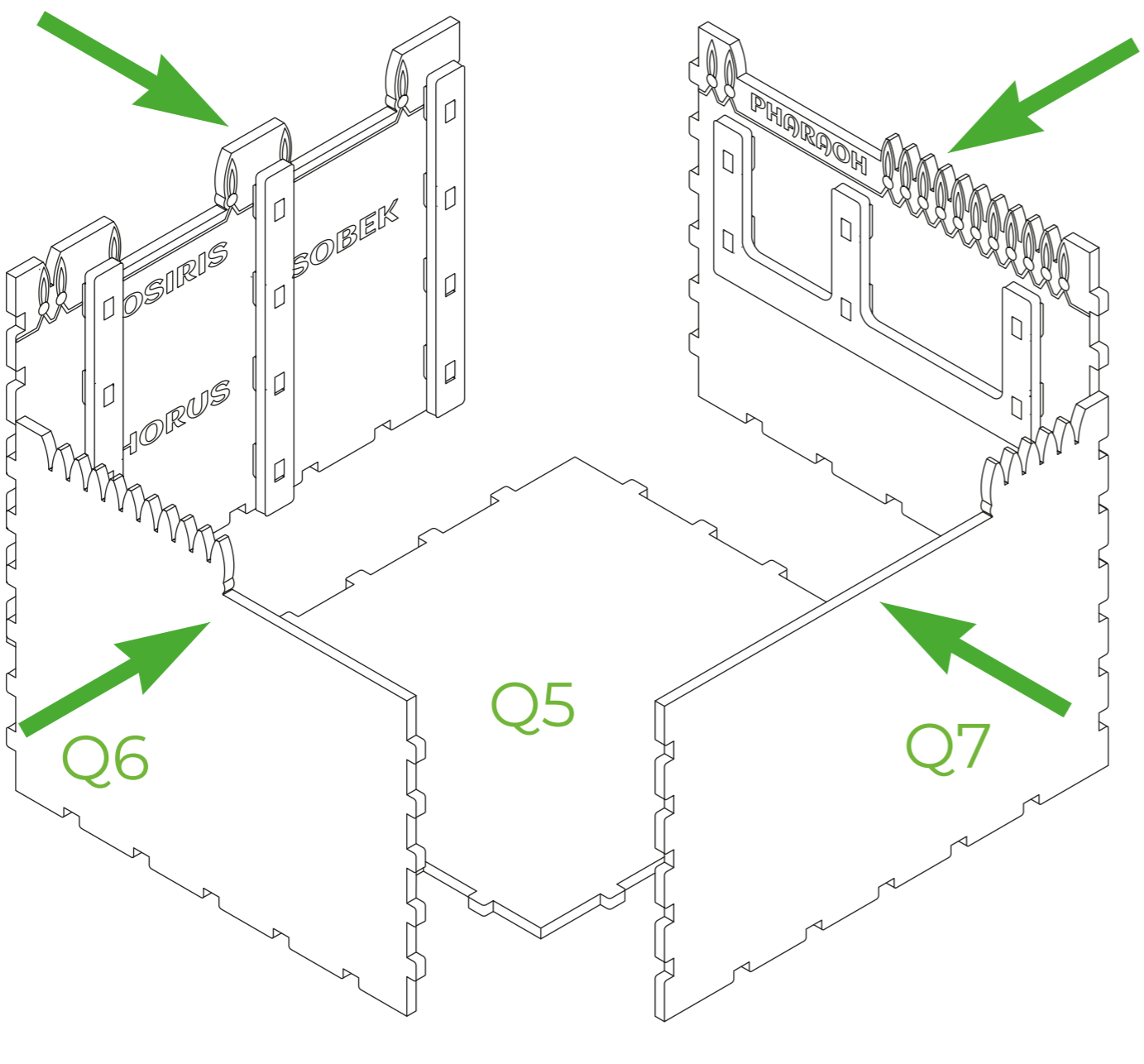
1



2

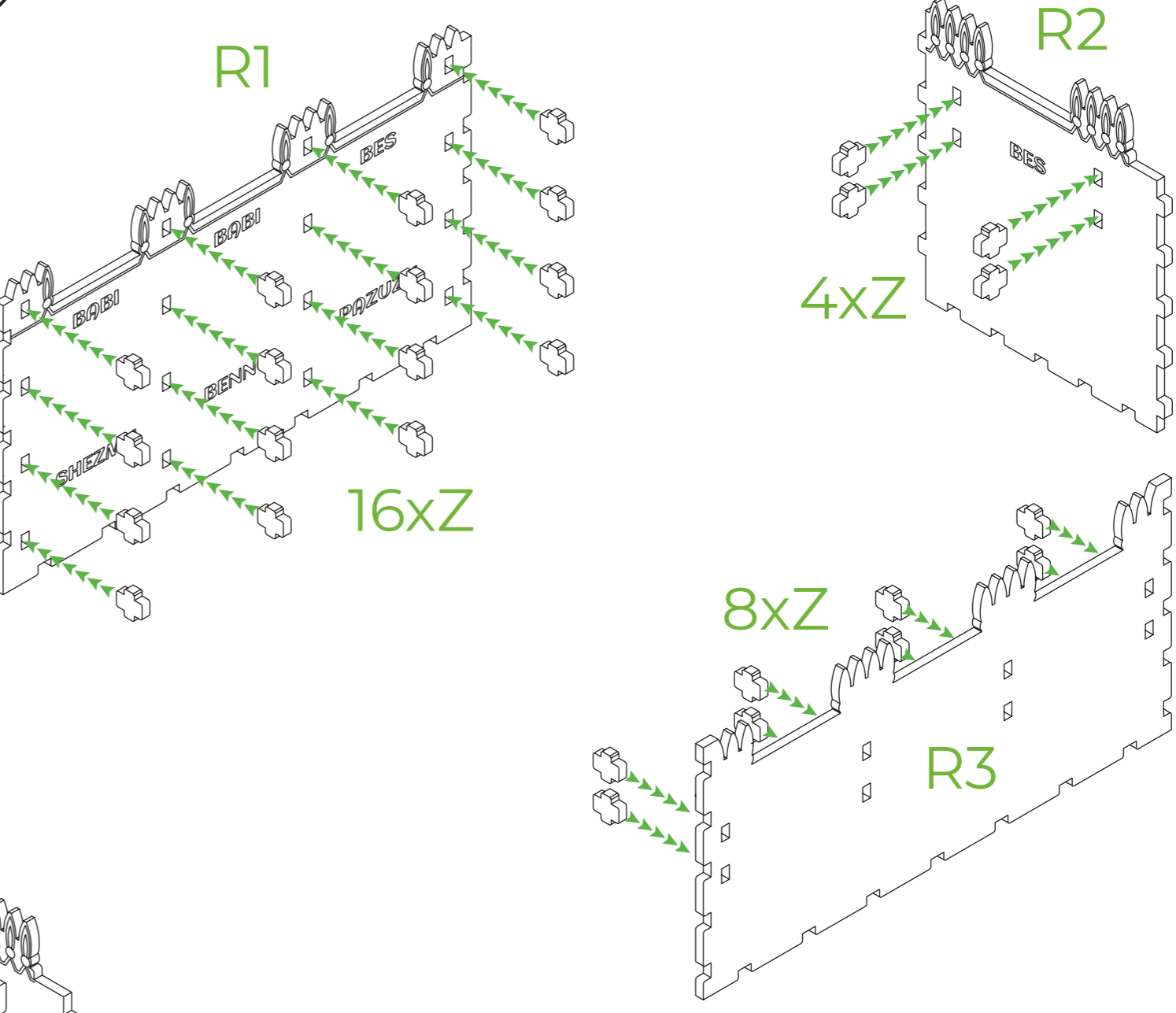


3

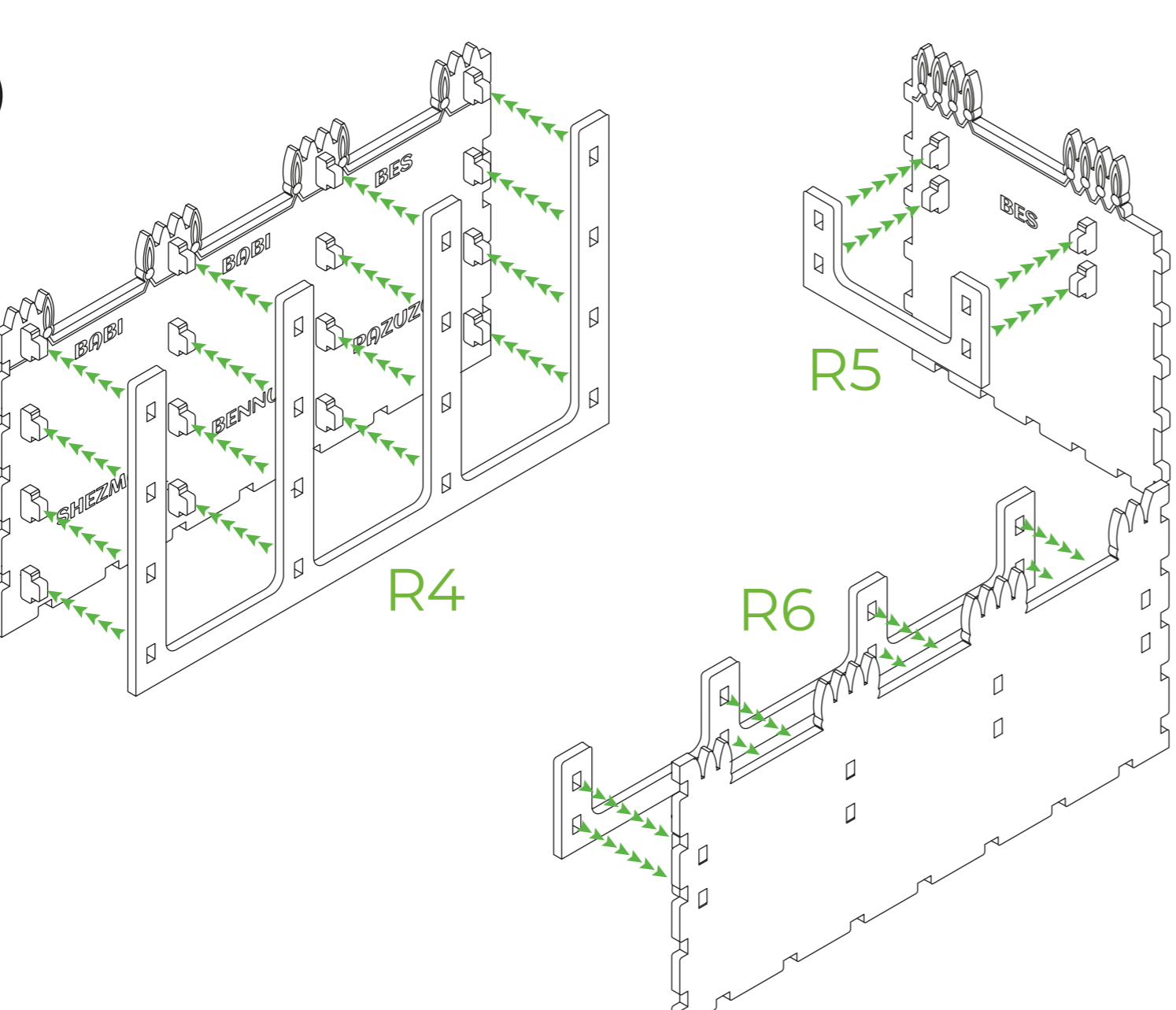


R

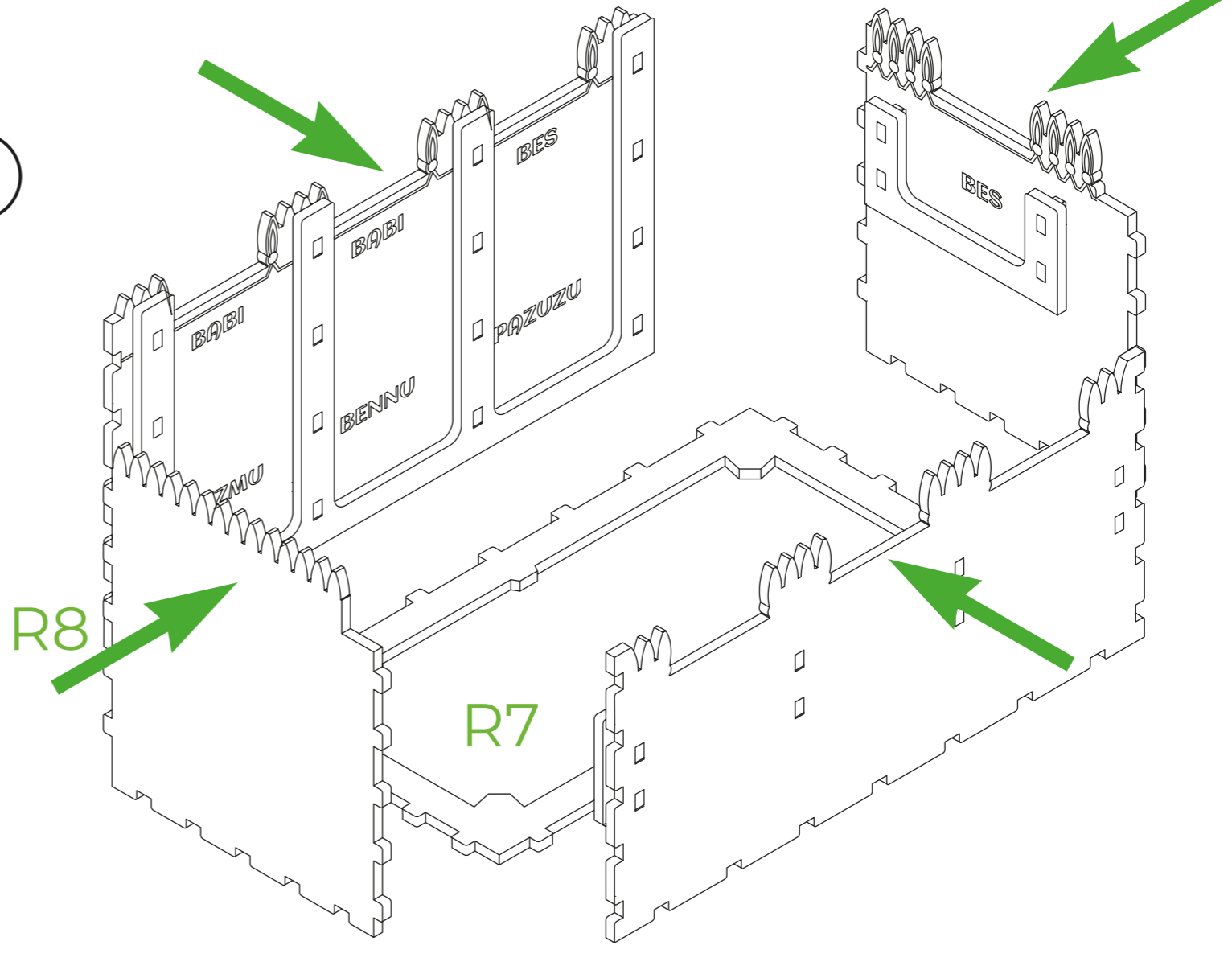
1



2

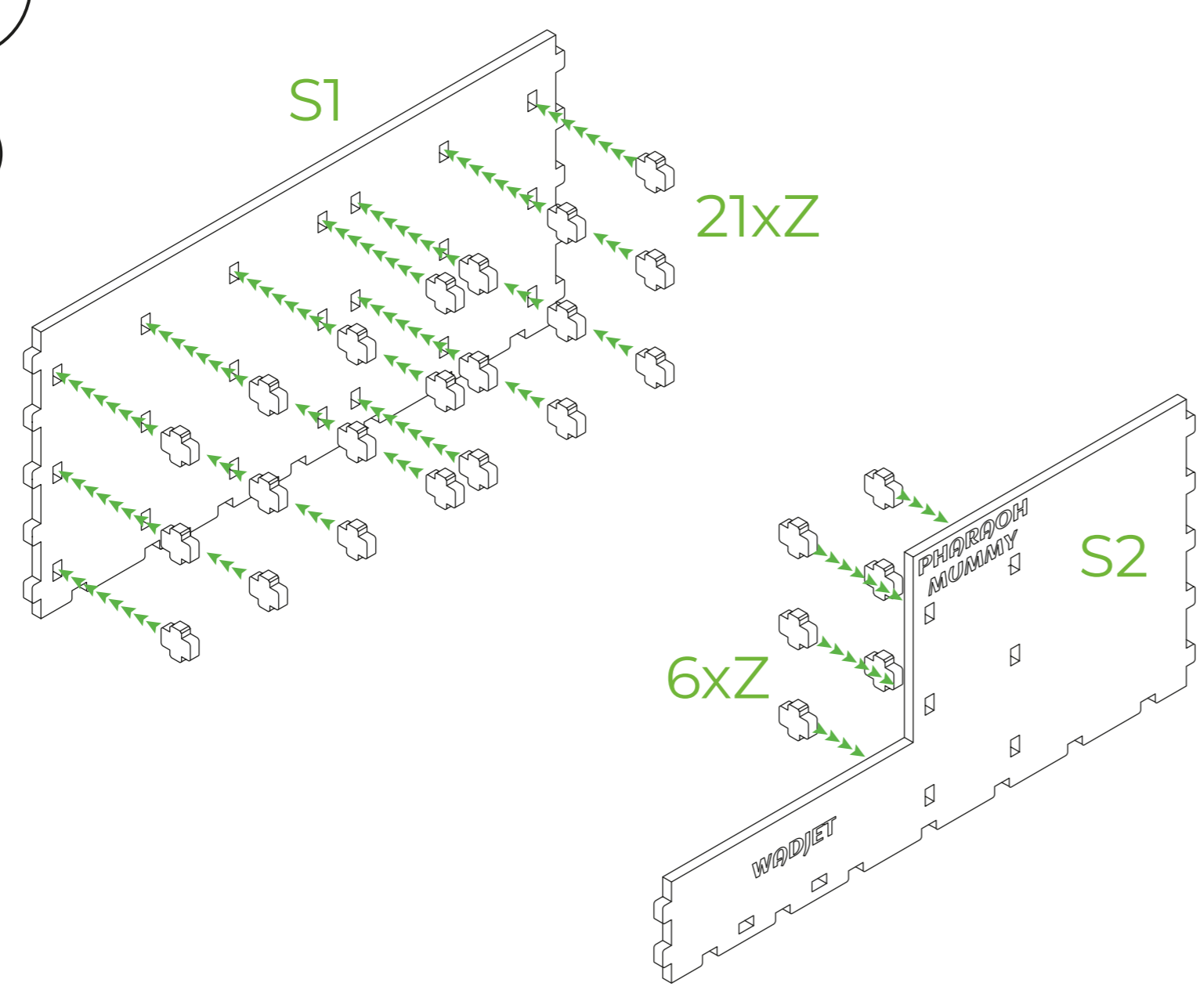


3

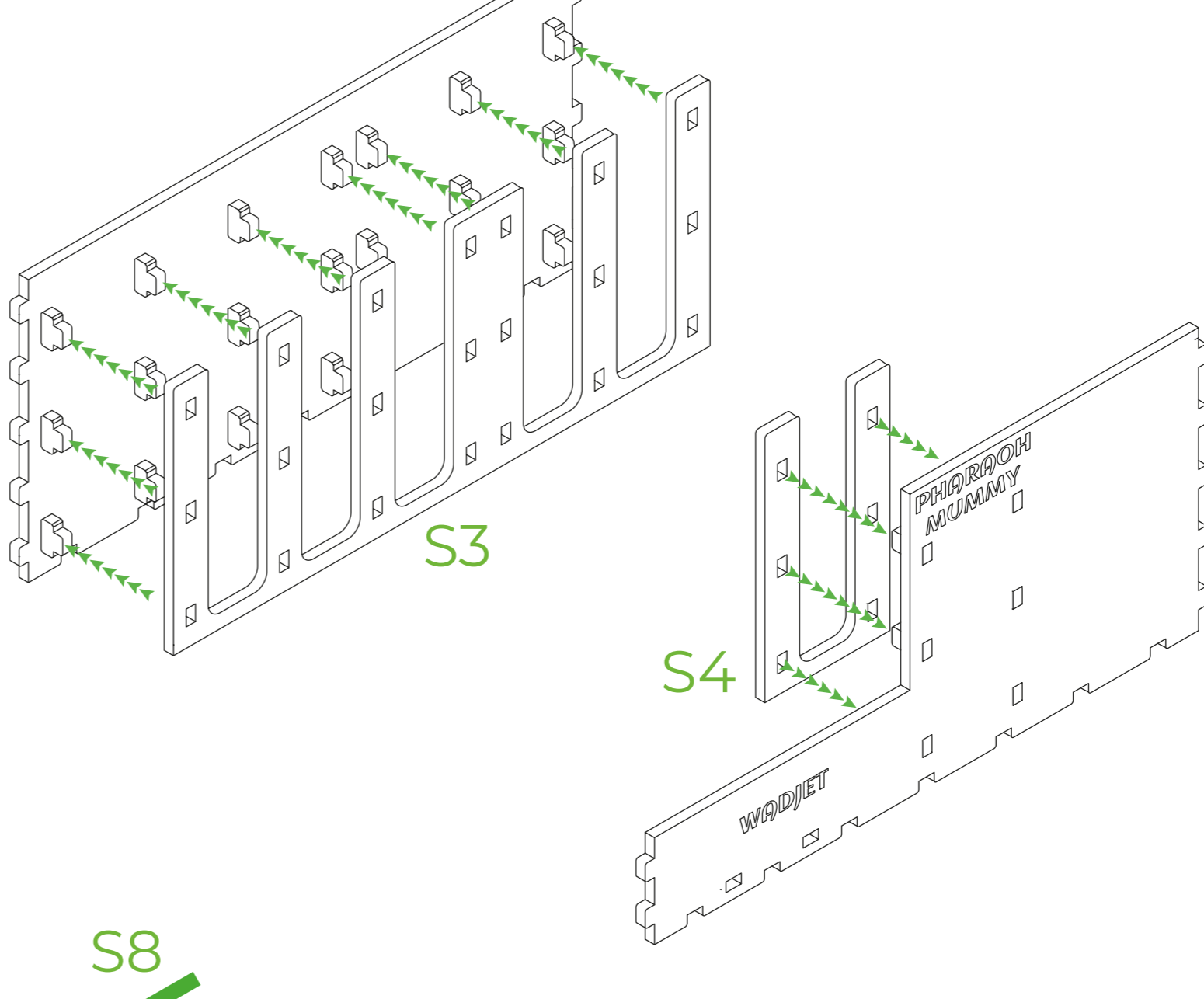


S

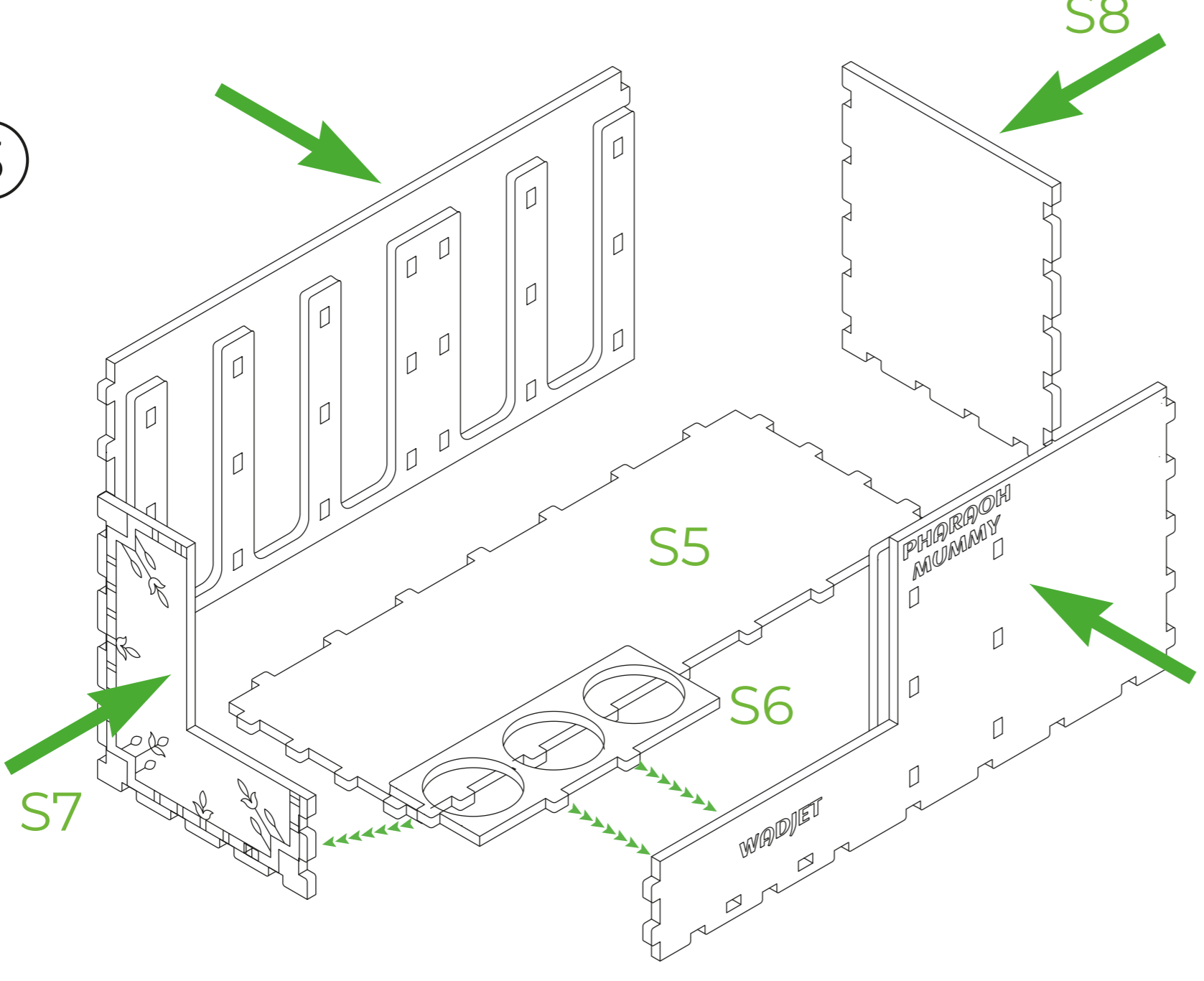
1



2

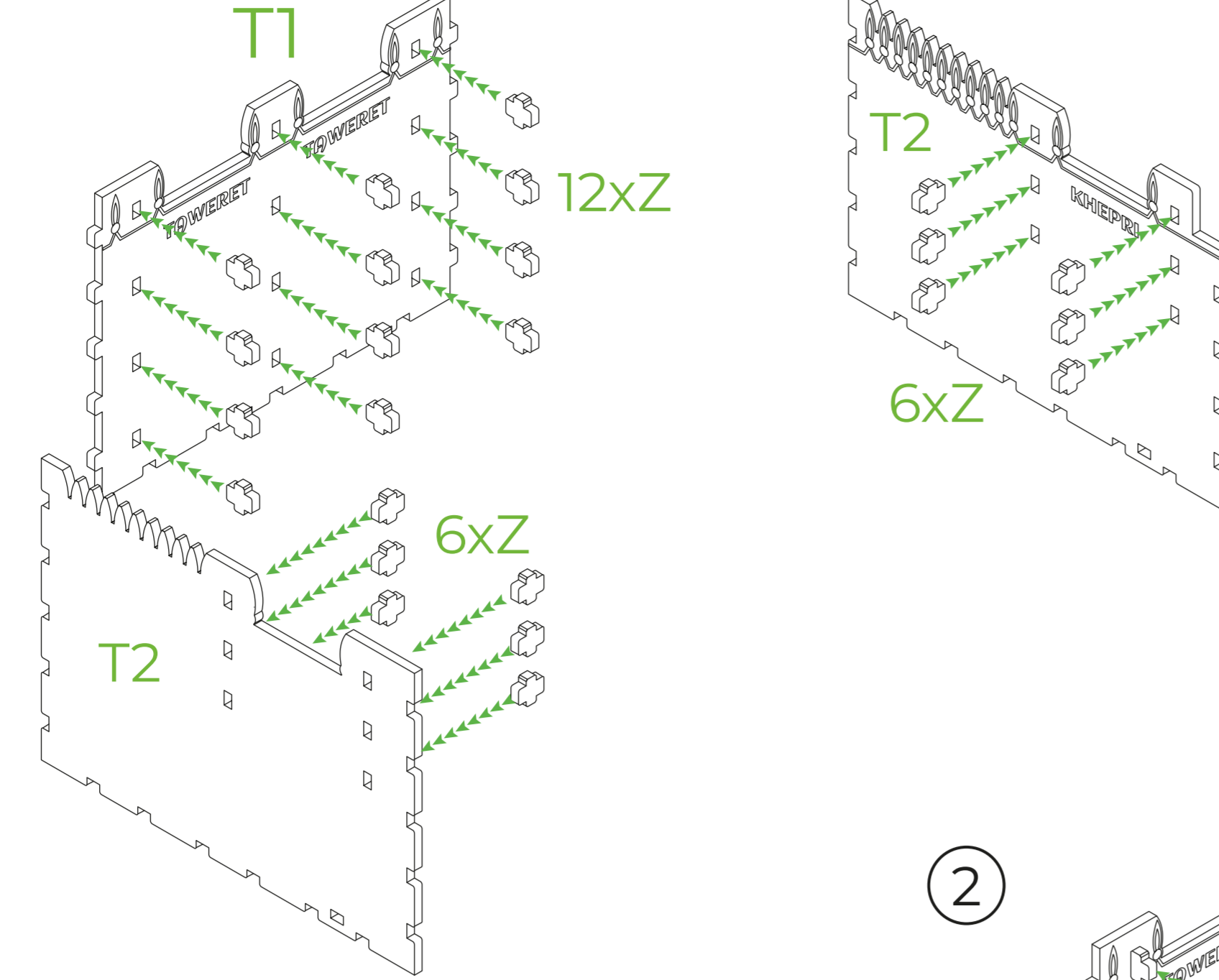


3

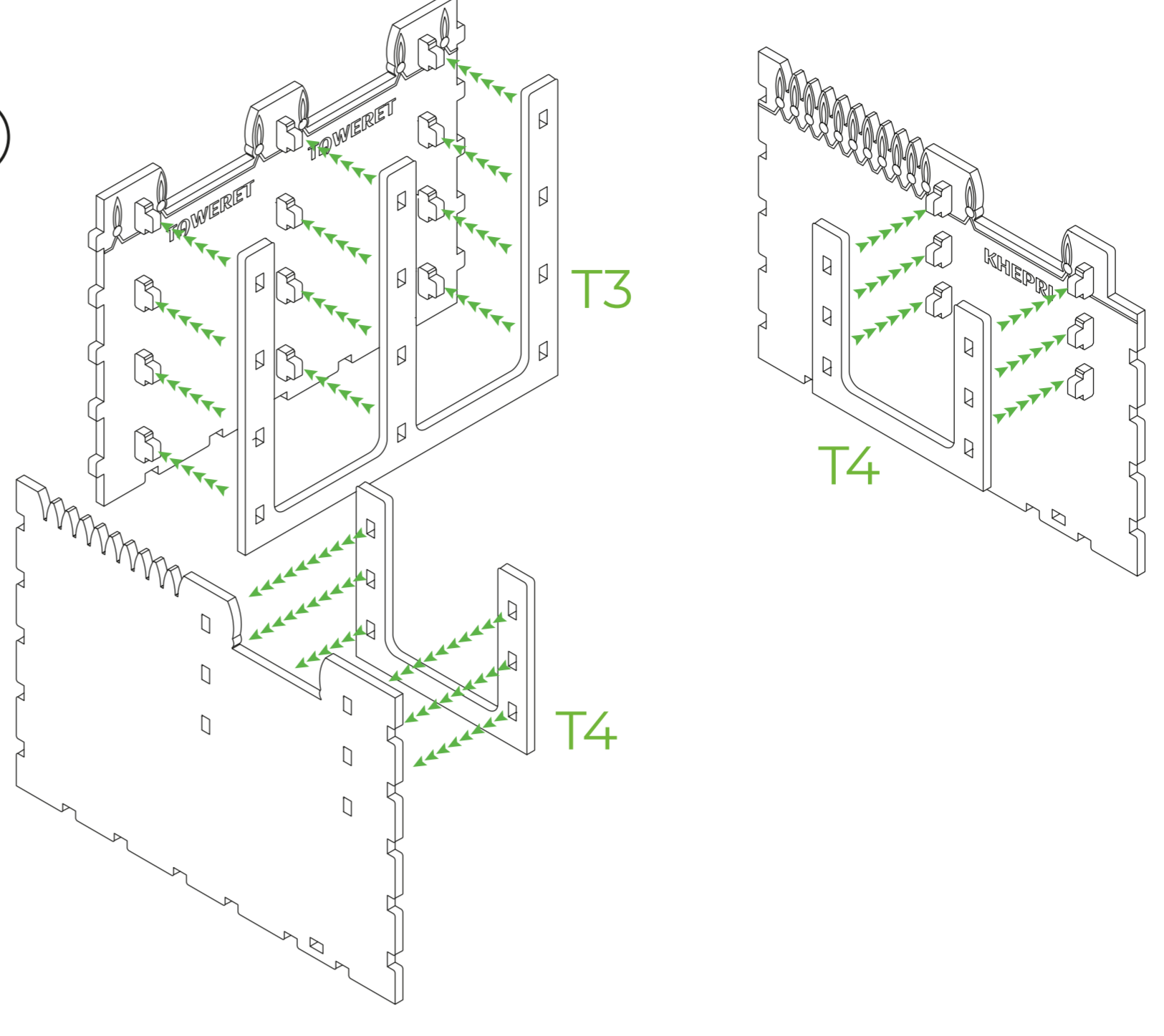


T

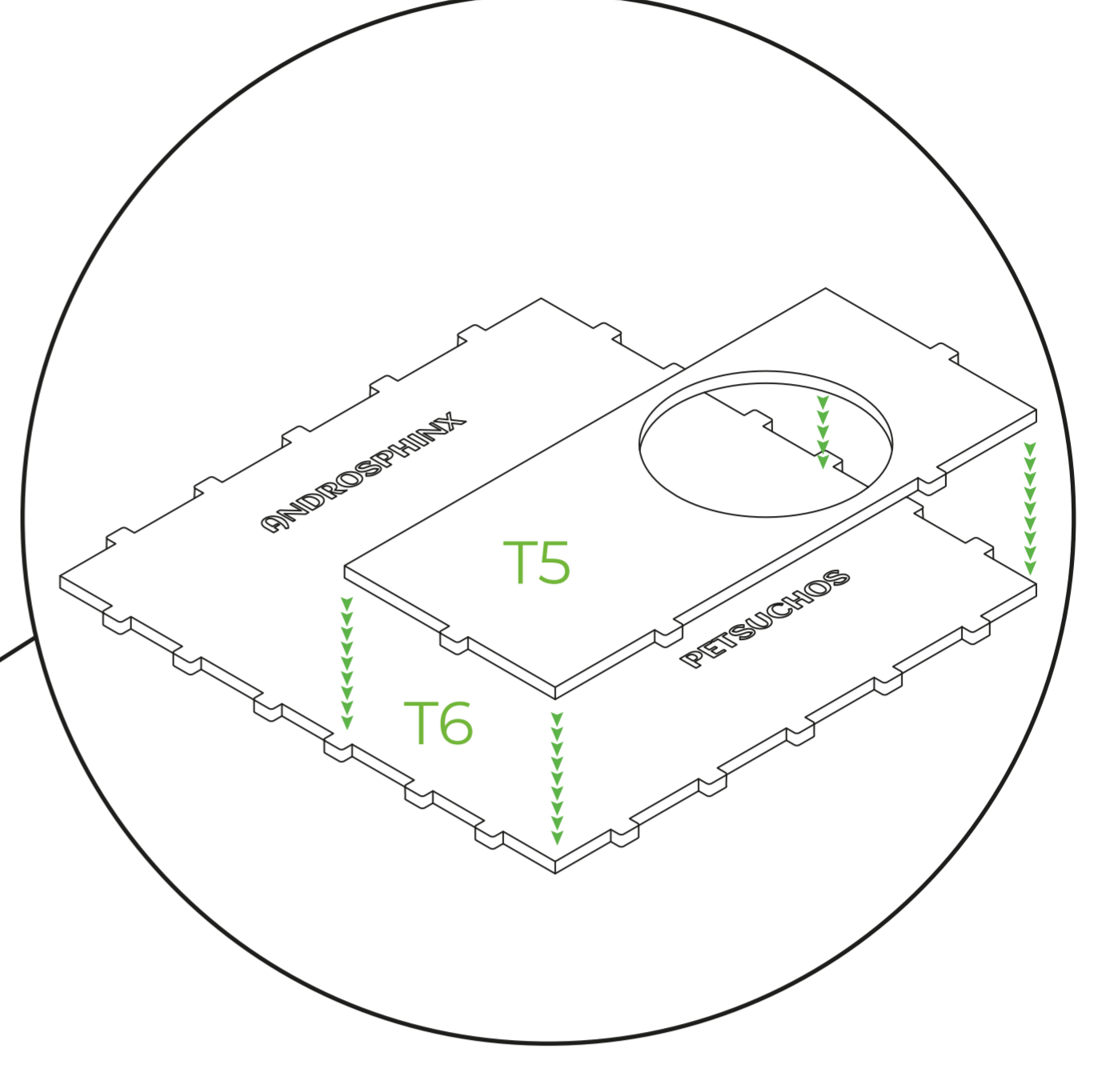
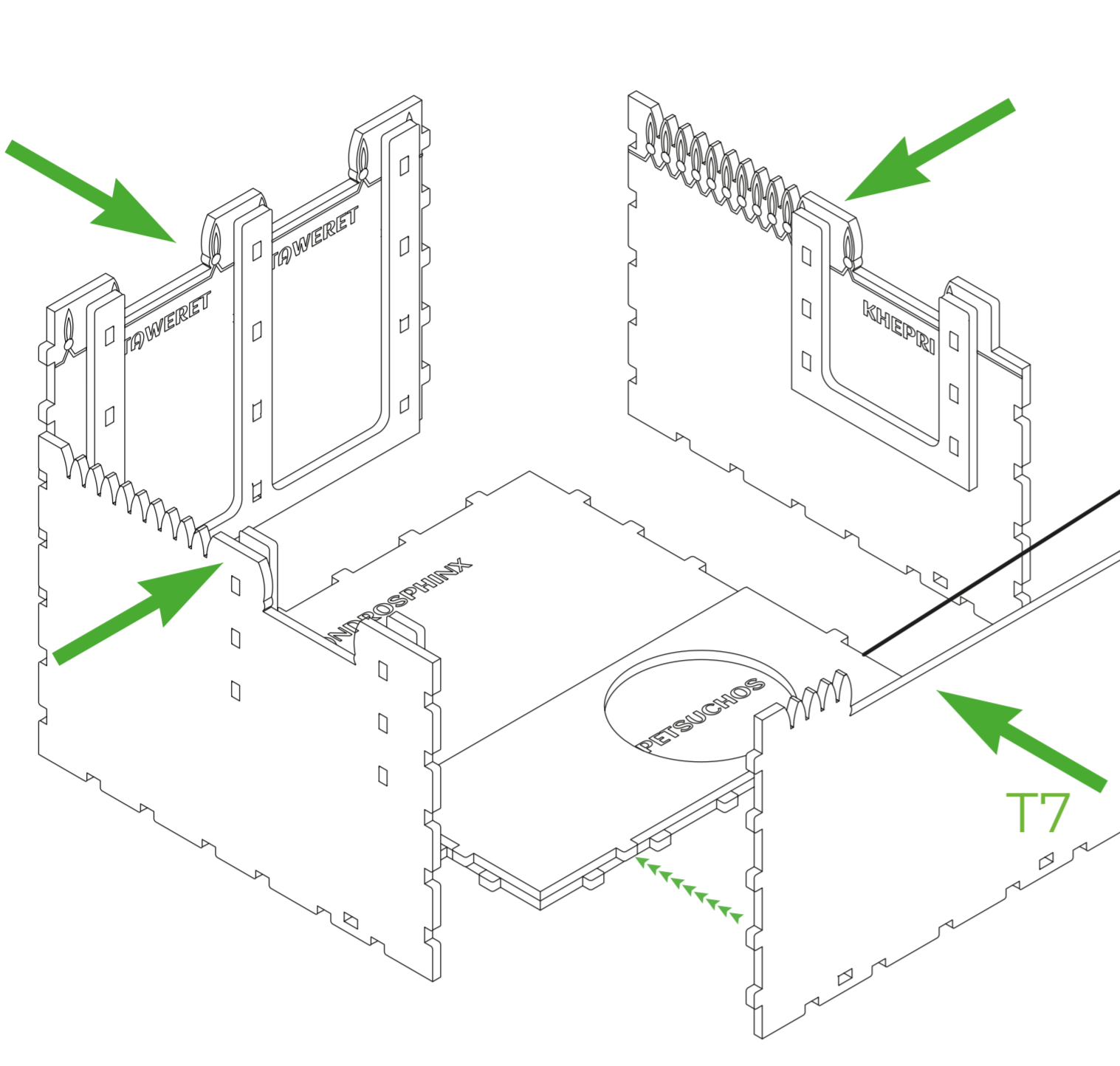
1



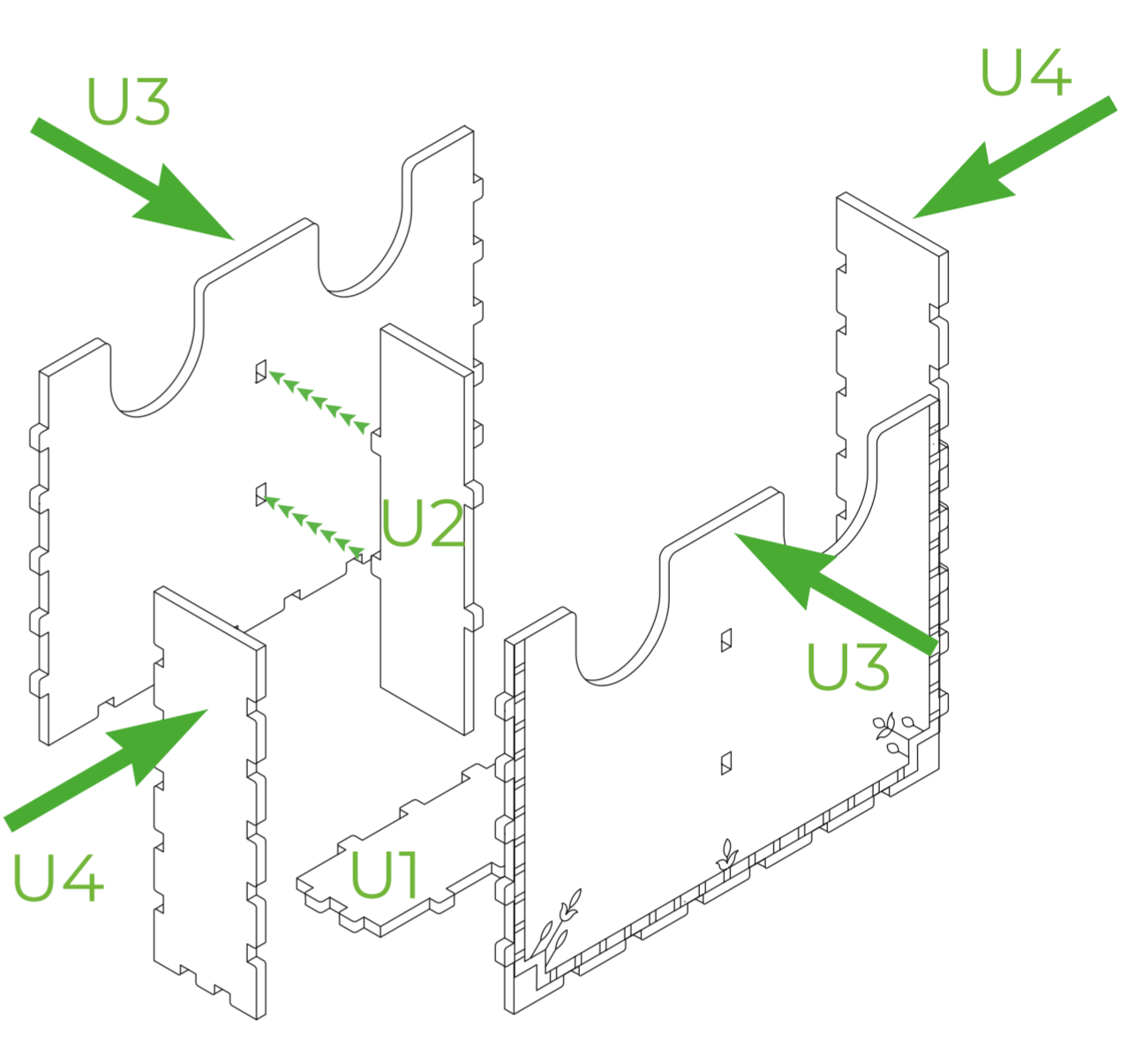
2



3

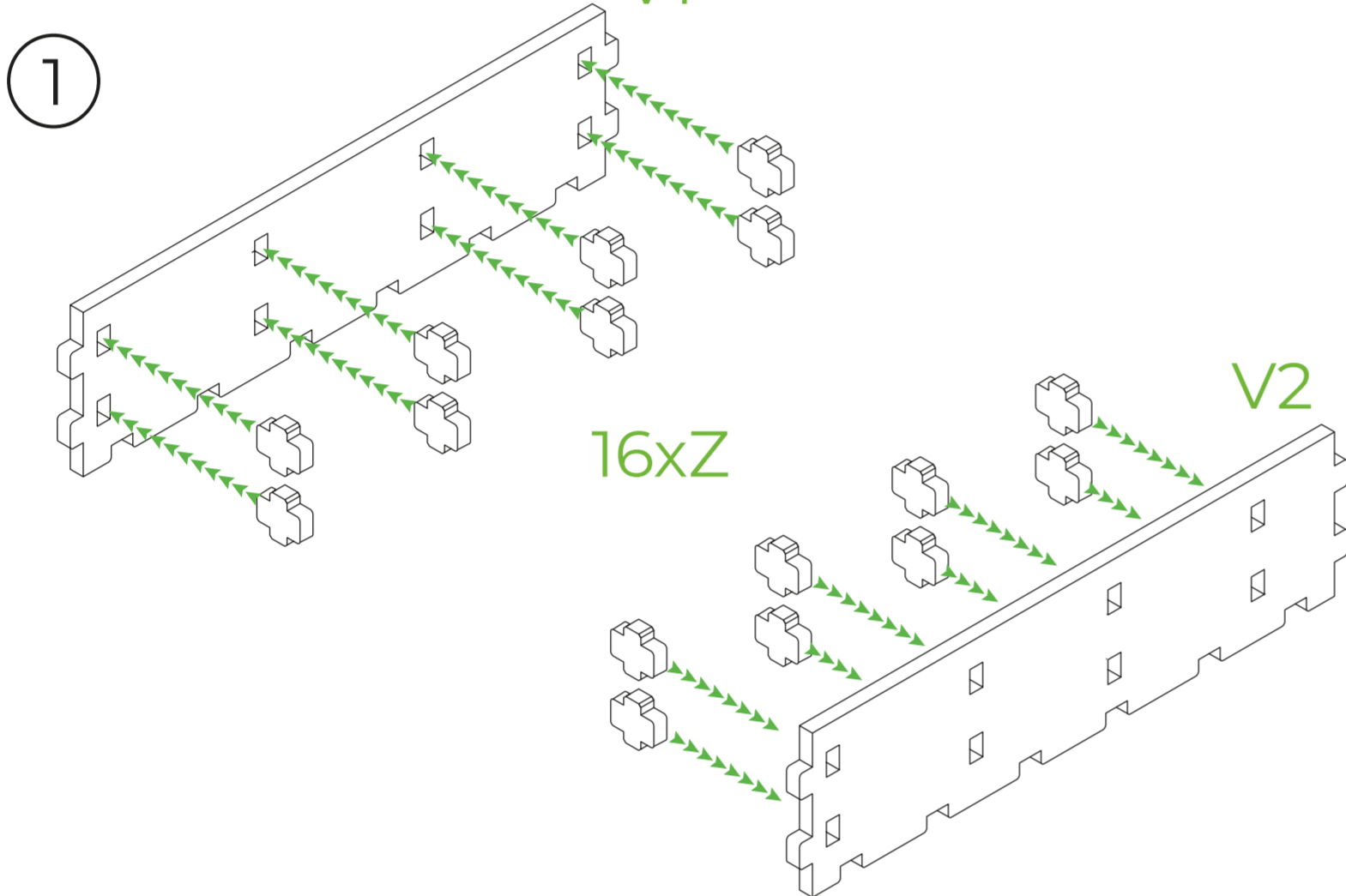


U

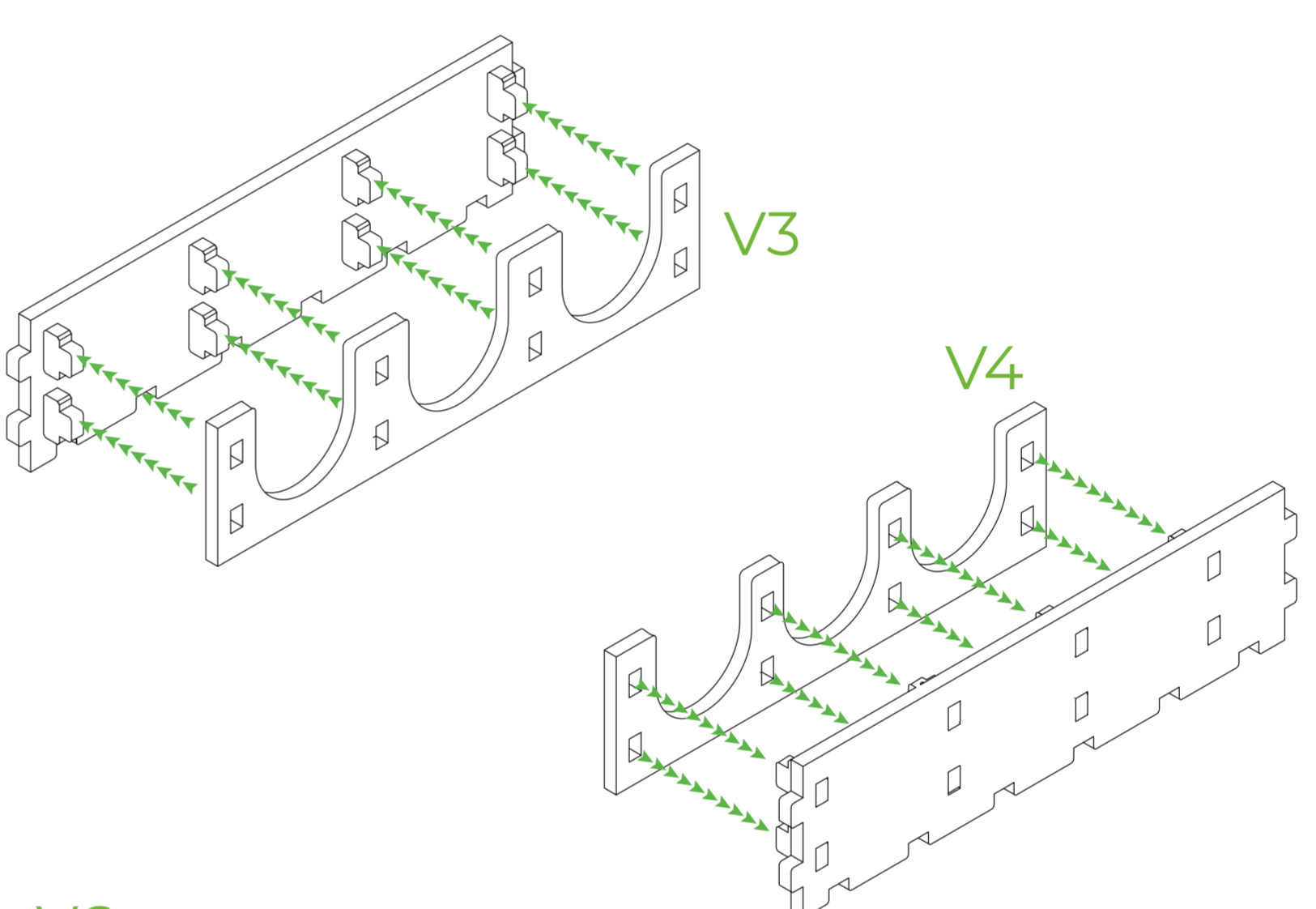


V

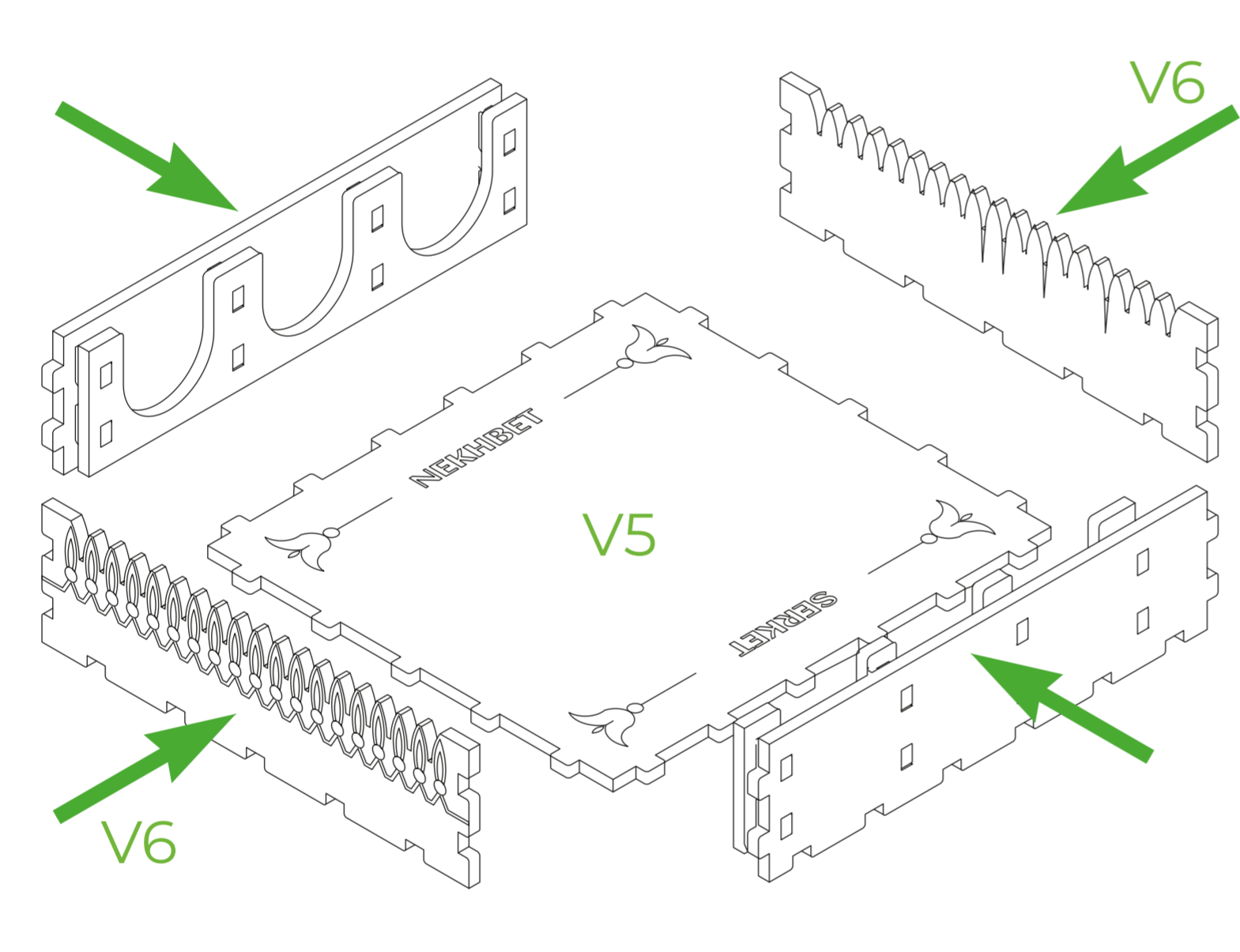
1



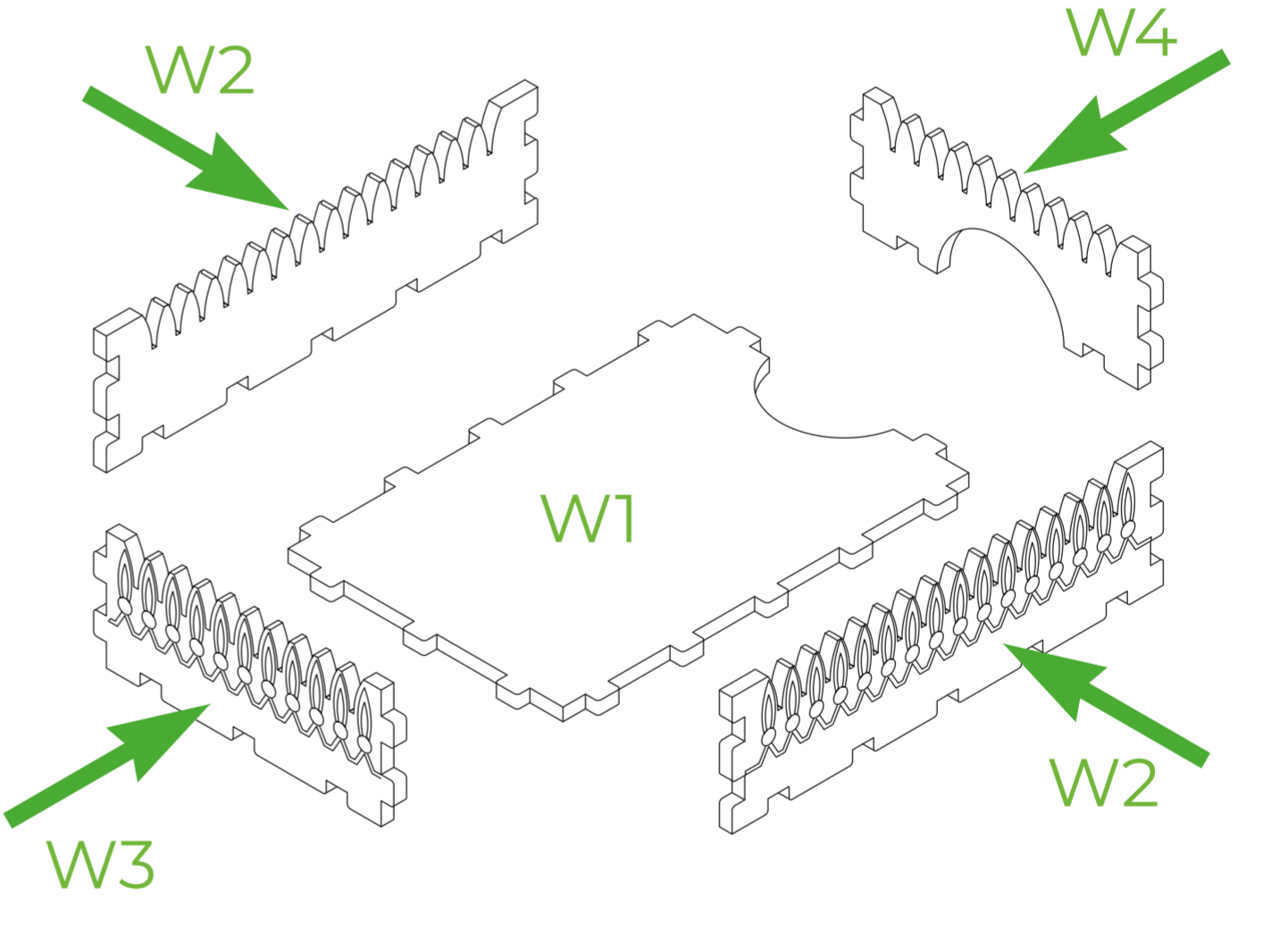
2



3

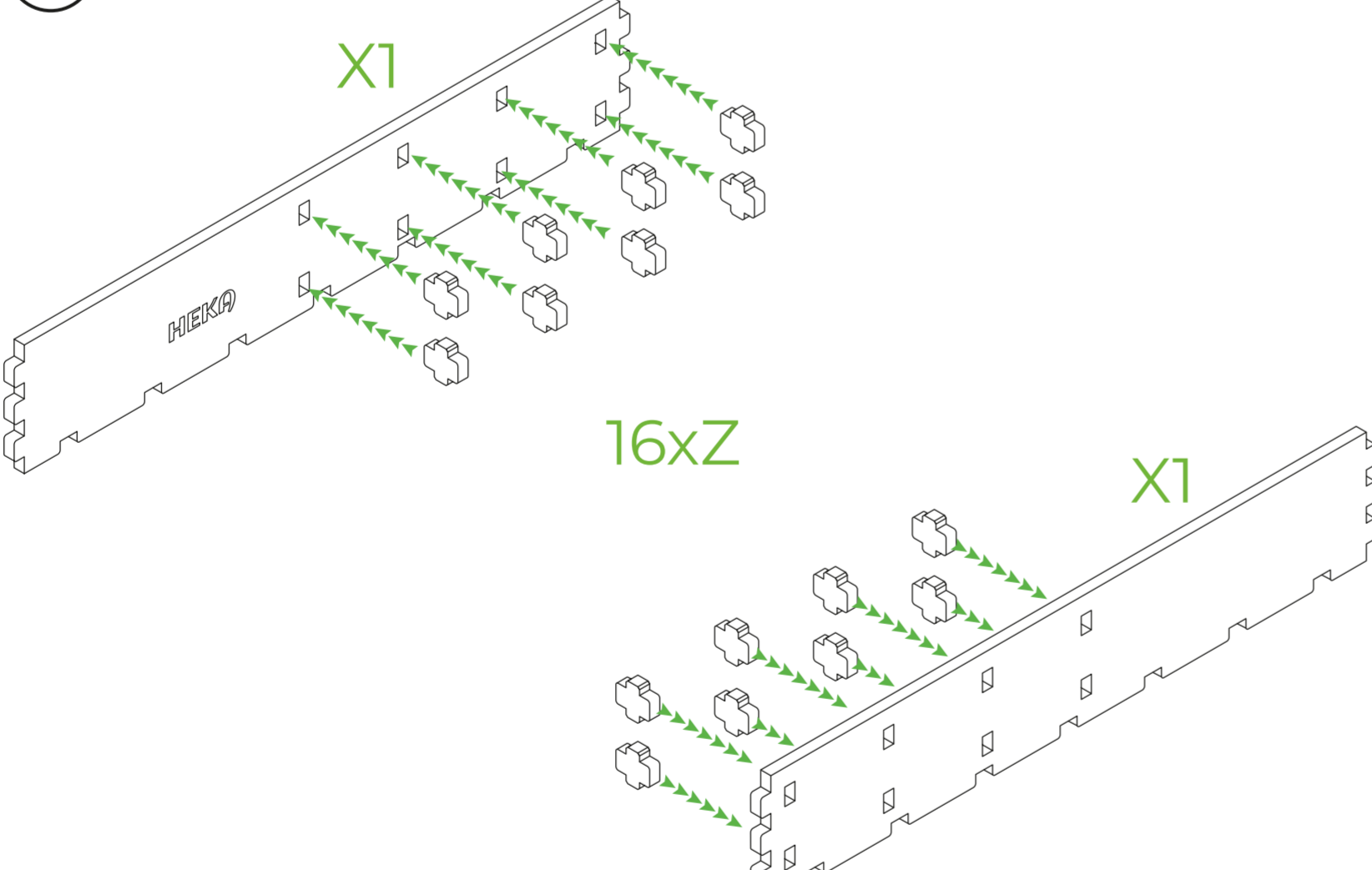


W

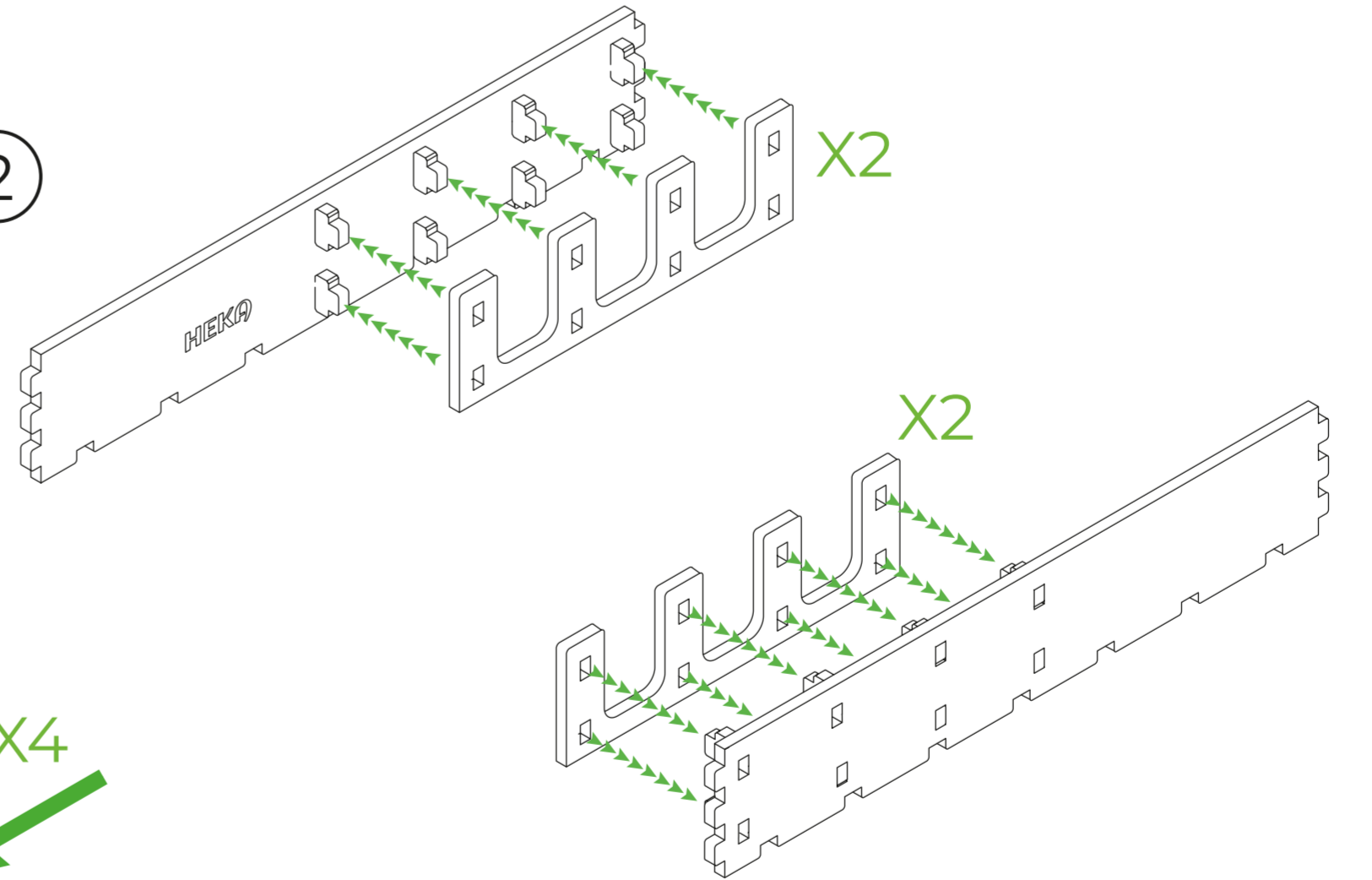


X

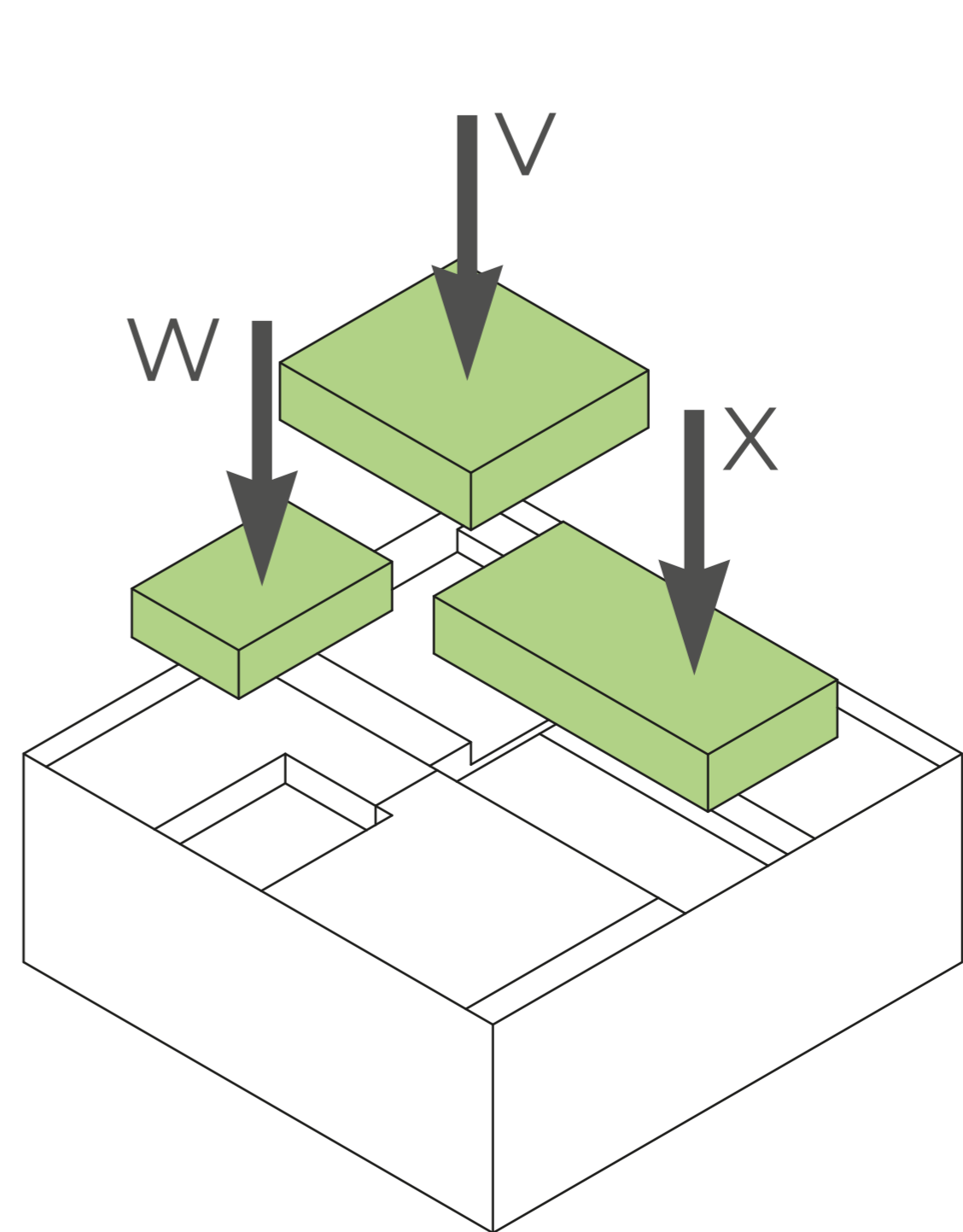
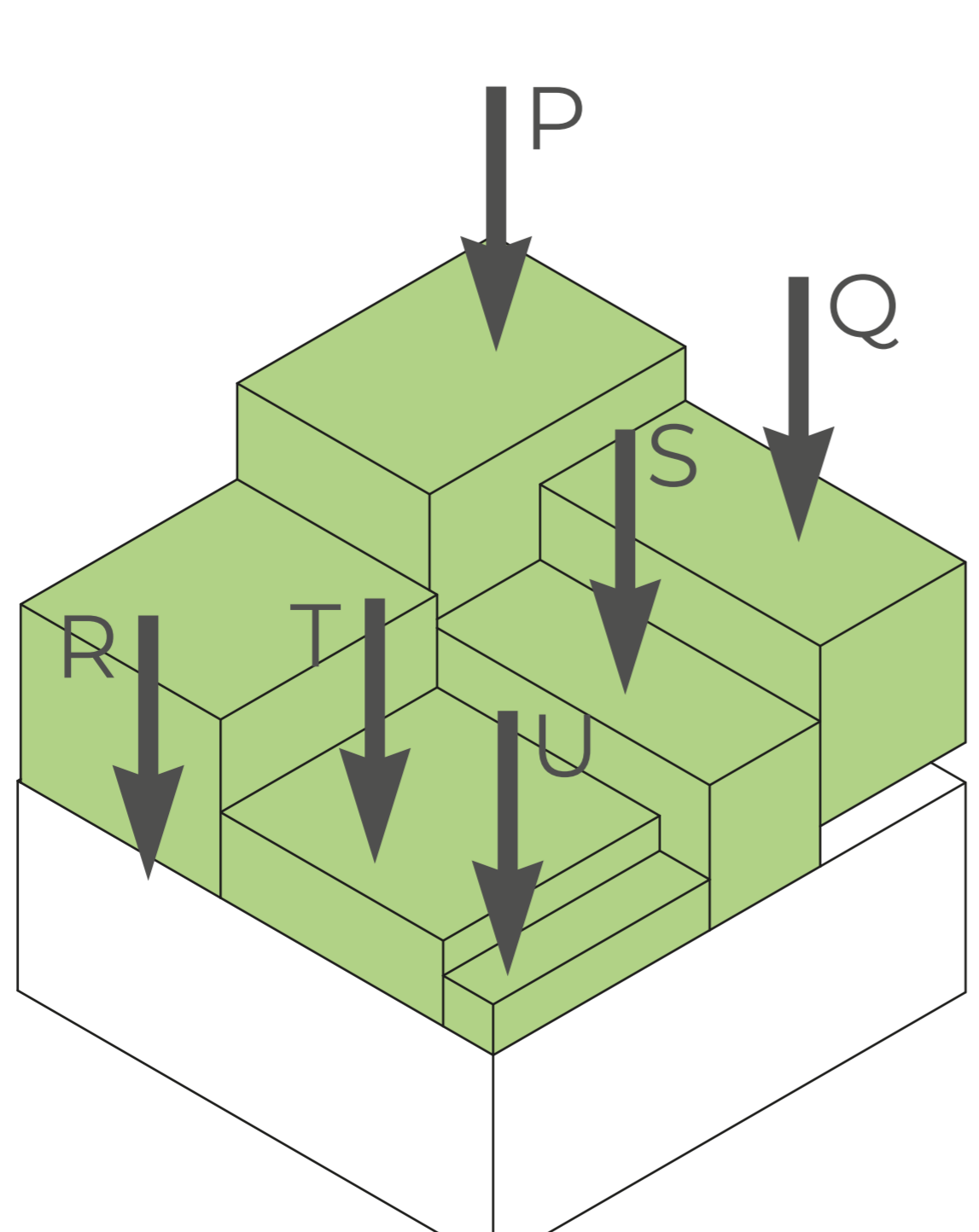
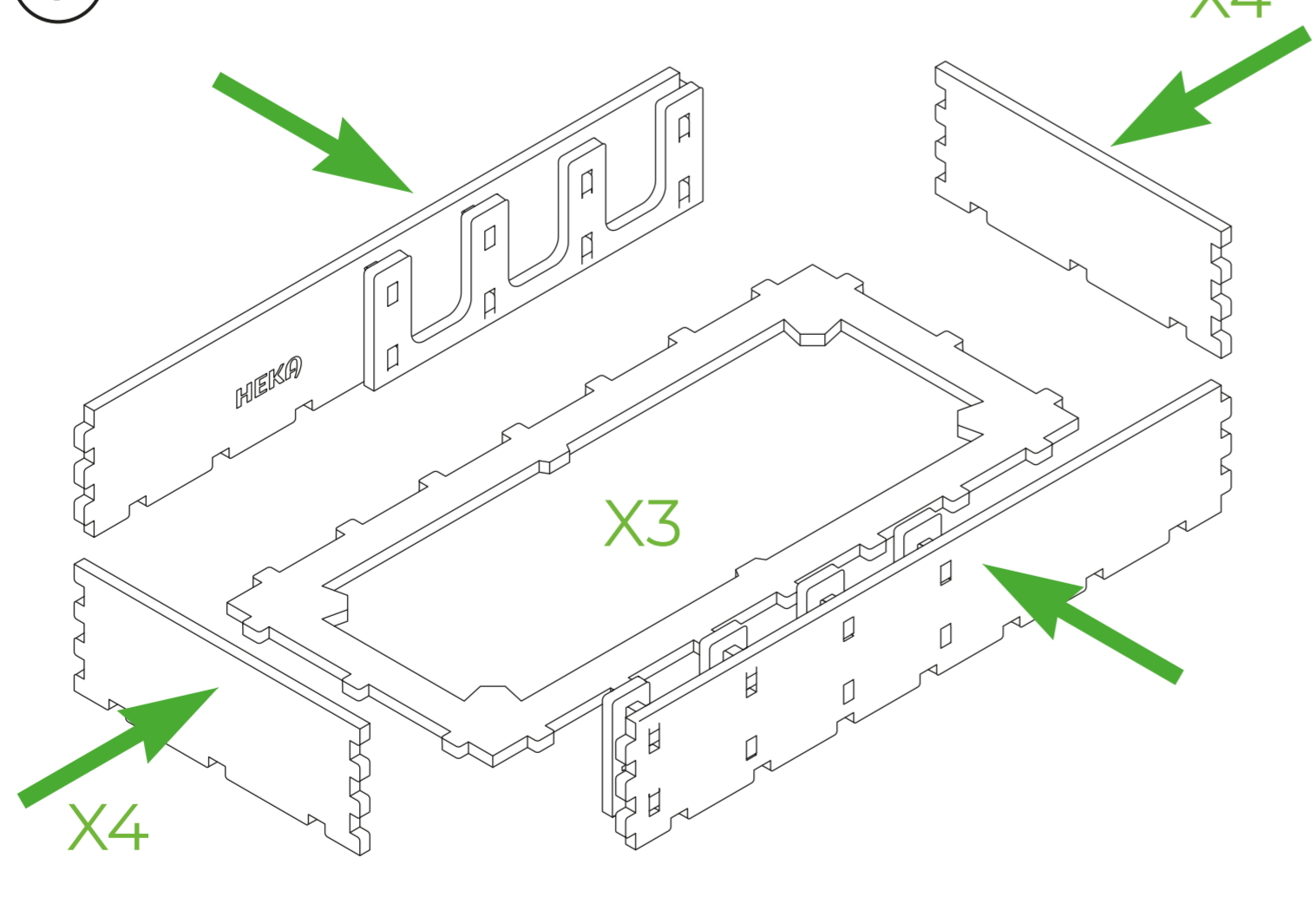
1



2



3



LET'S MAKE GAMING MORE EXCITING TOGETHER!