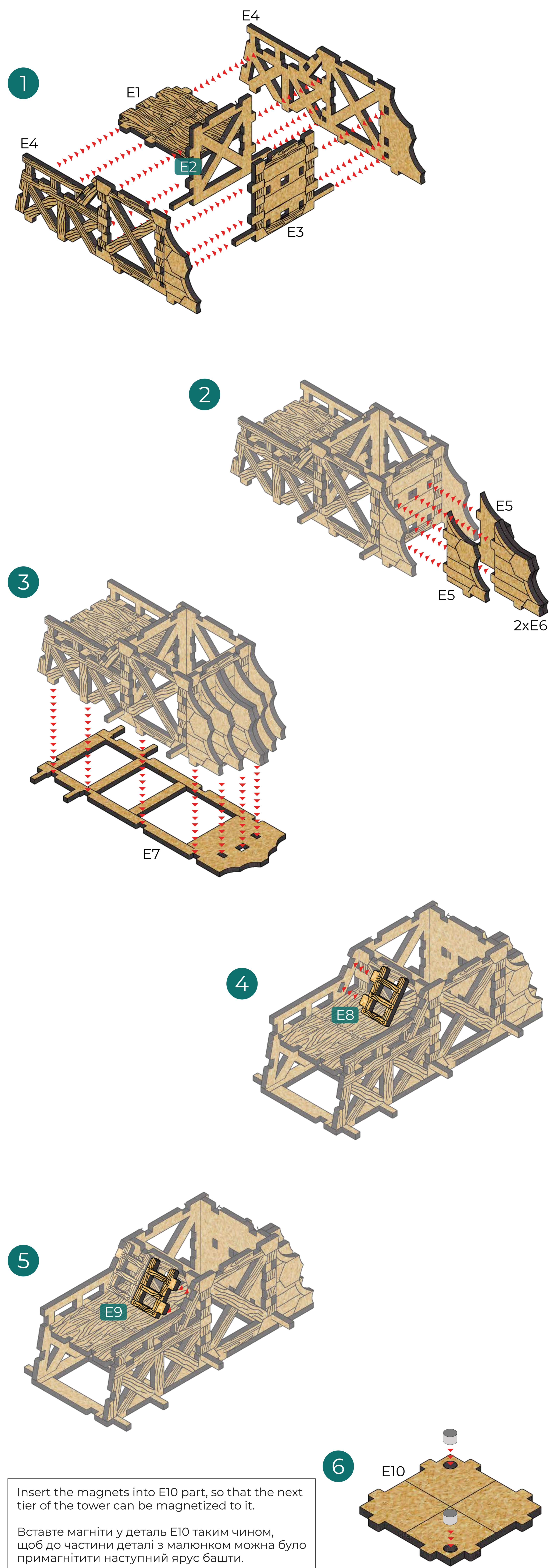


# Siege Tower Terrain

IT IS RECOMMENDED TO USE GLUE

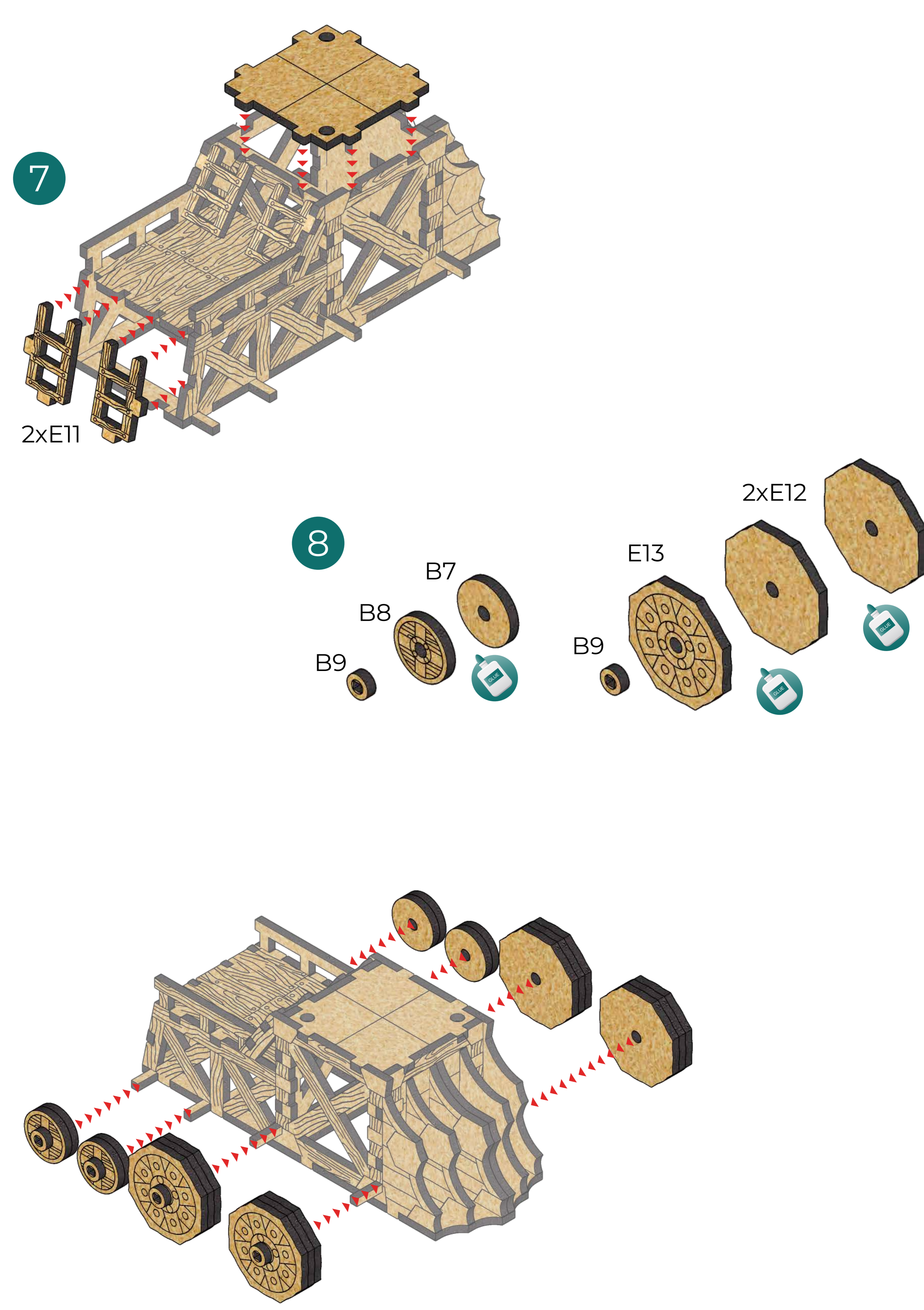


## E



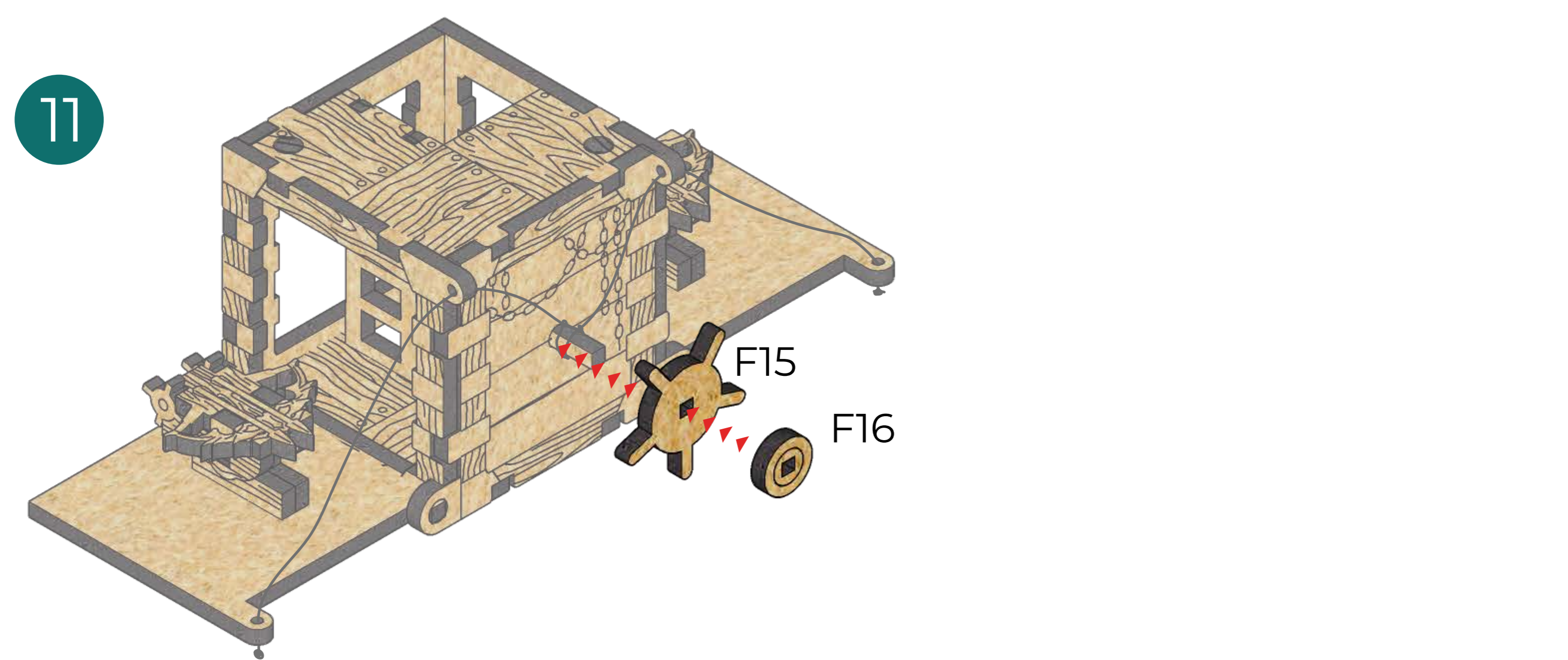
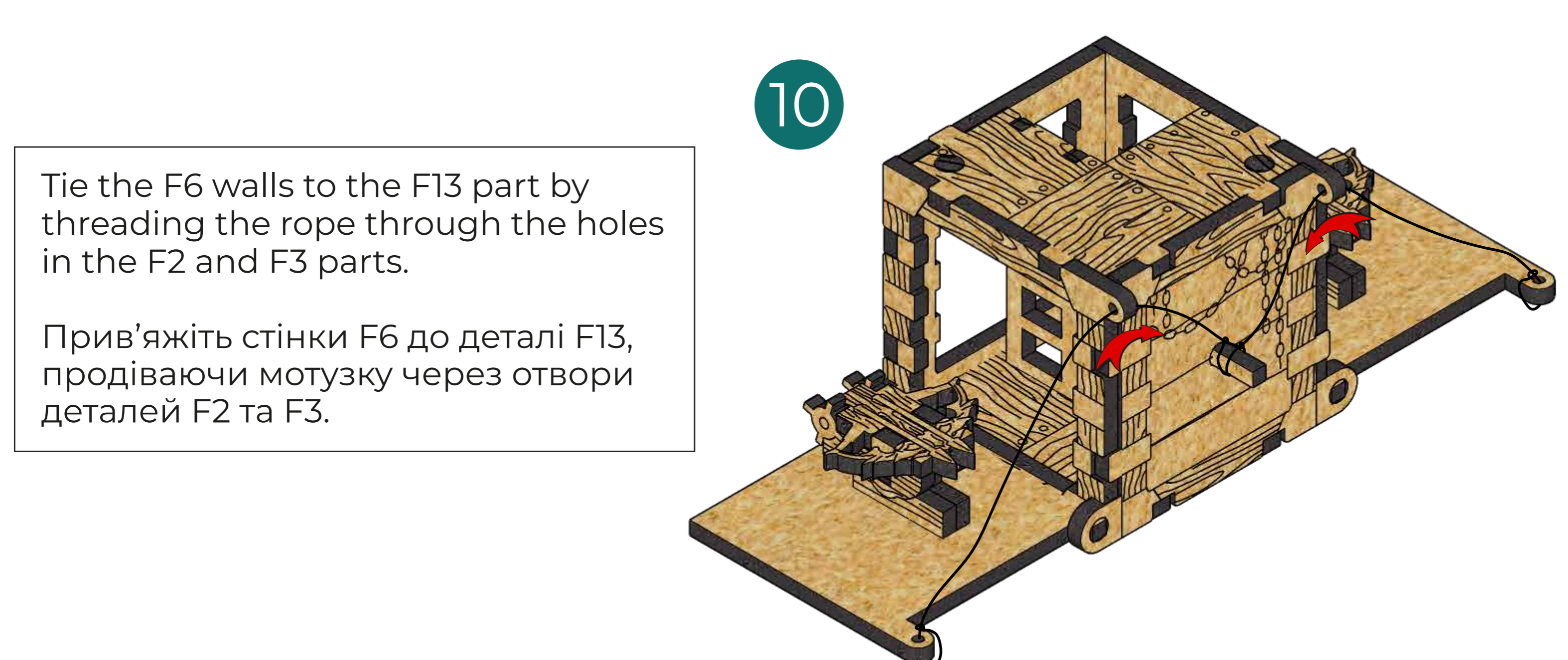
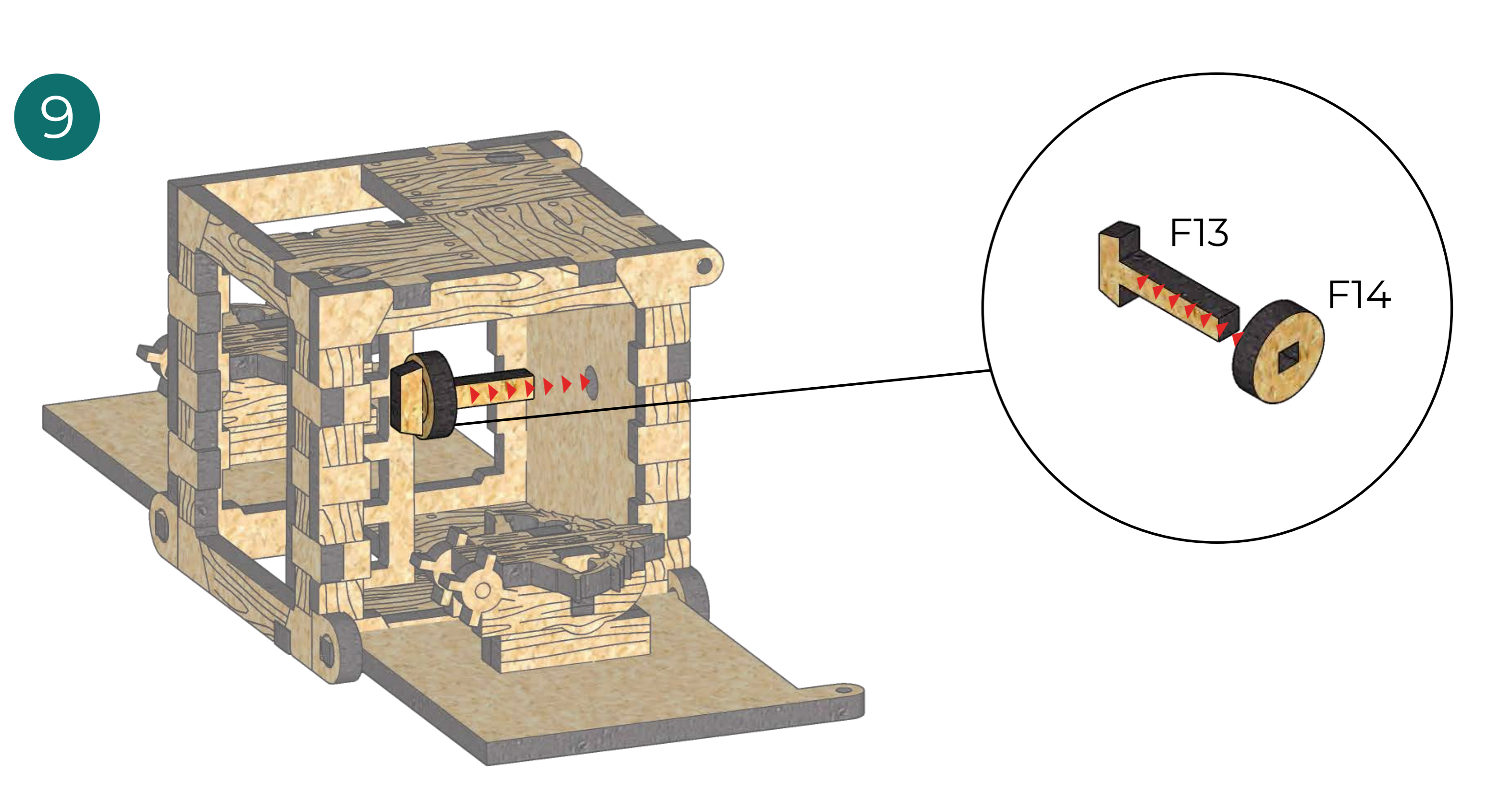
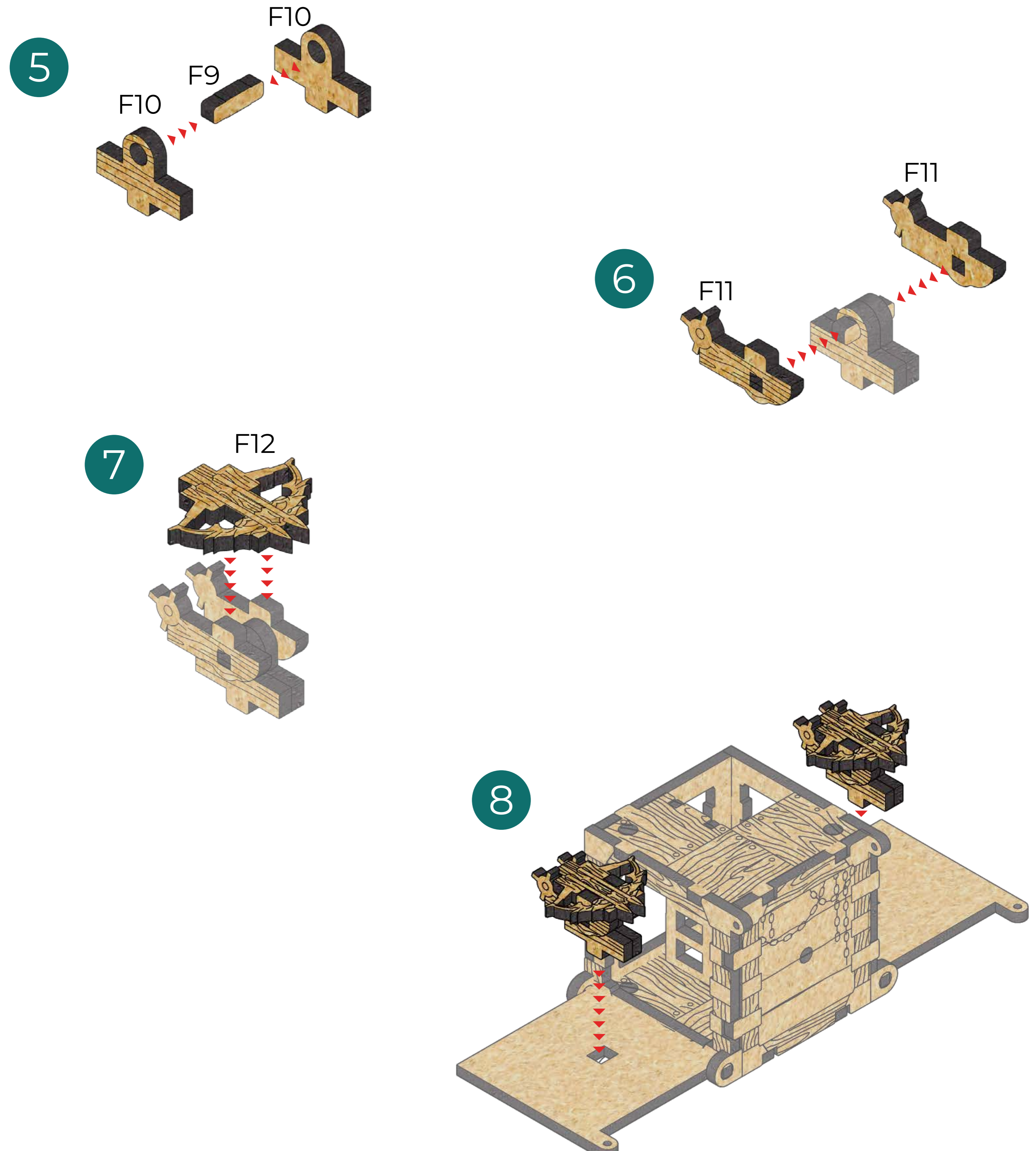
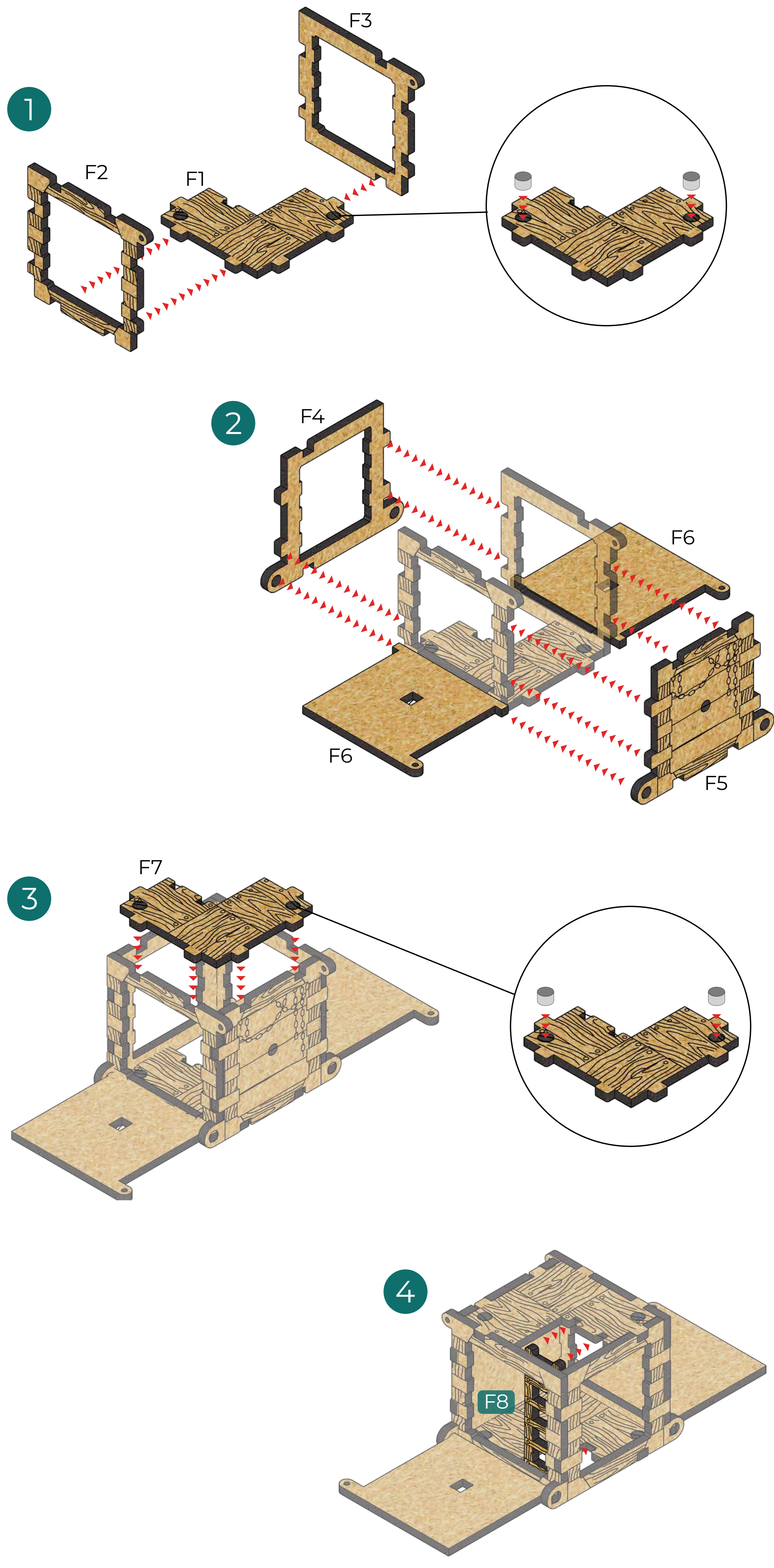
Insert the magnets into E10 part, so that the next tier of the tower can be magnetized to it.

Вставте магніти у деталь E10 таким чином, щоб до частини деталі з малюнком можна було примагнітити наступний ярус башти.

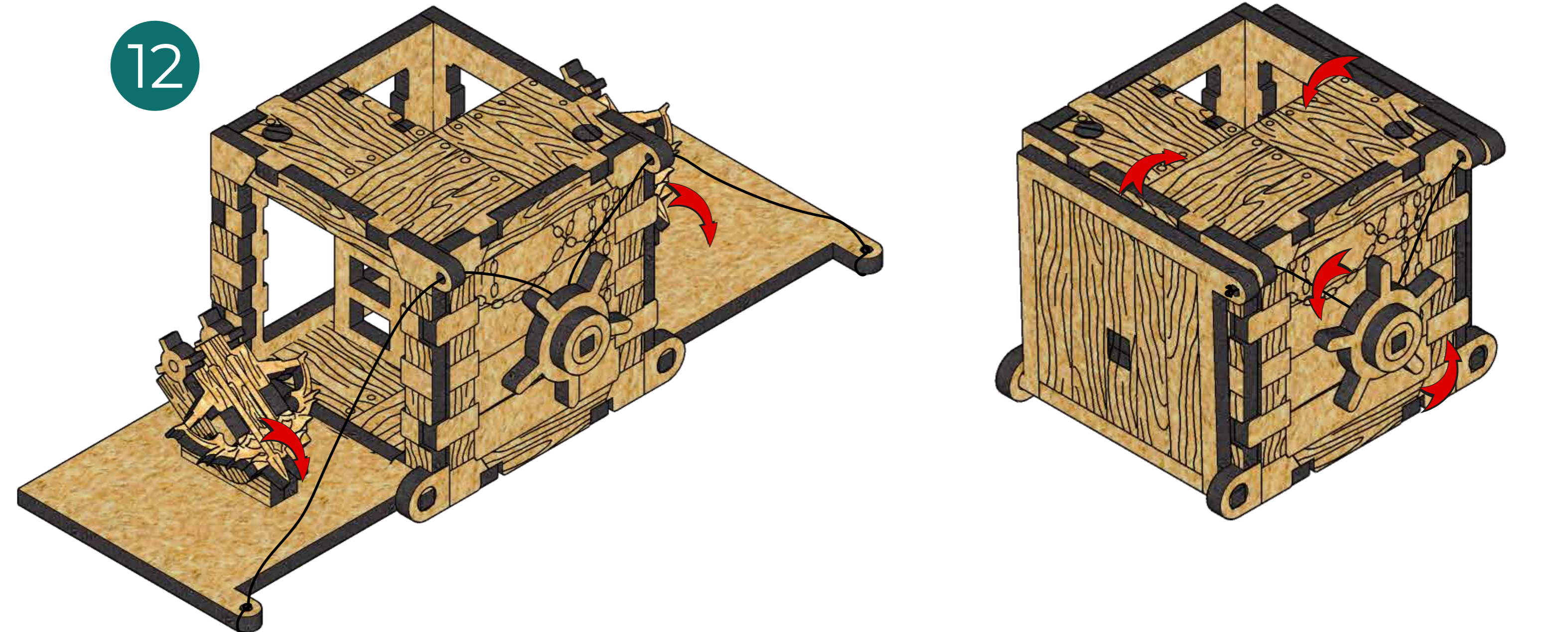


# F

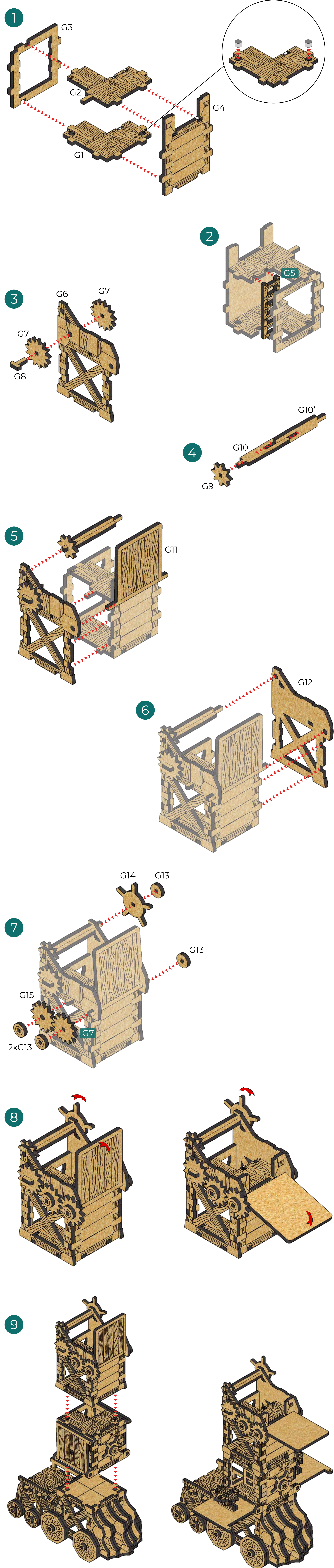
Before inserting the magnets, check their polarity so that they magnetized to the previous tier of the tower.  
 Перш ніж вставляти магніти, перевірте їх полярність таким чином, щоб вони магнітілись до основи башти.



Lower the crossbows, before closing the walls.  
 Перш ніж підняти стіни, опустіть арбалети.



# G



LET'S MAKE GAMING MORE EXCITING TOGETHER!