

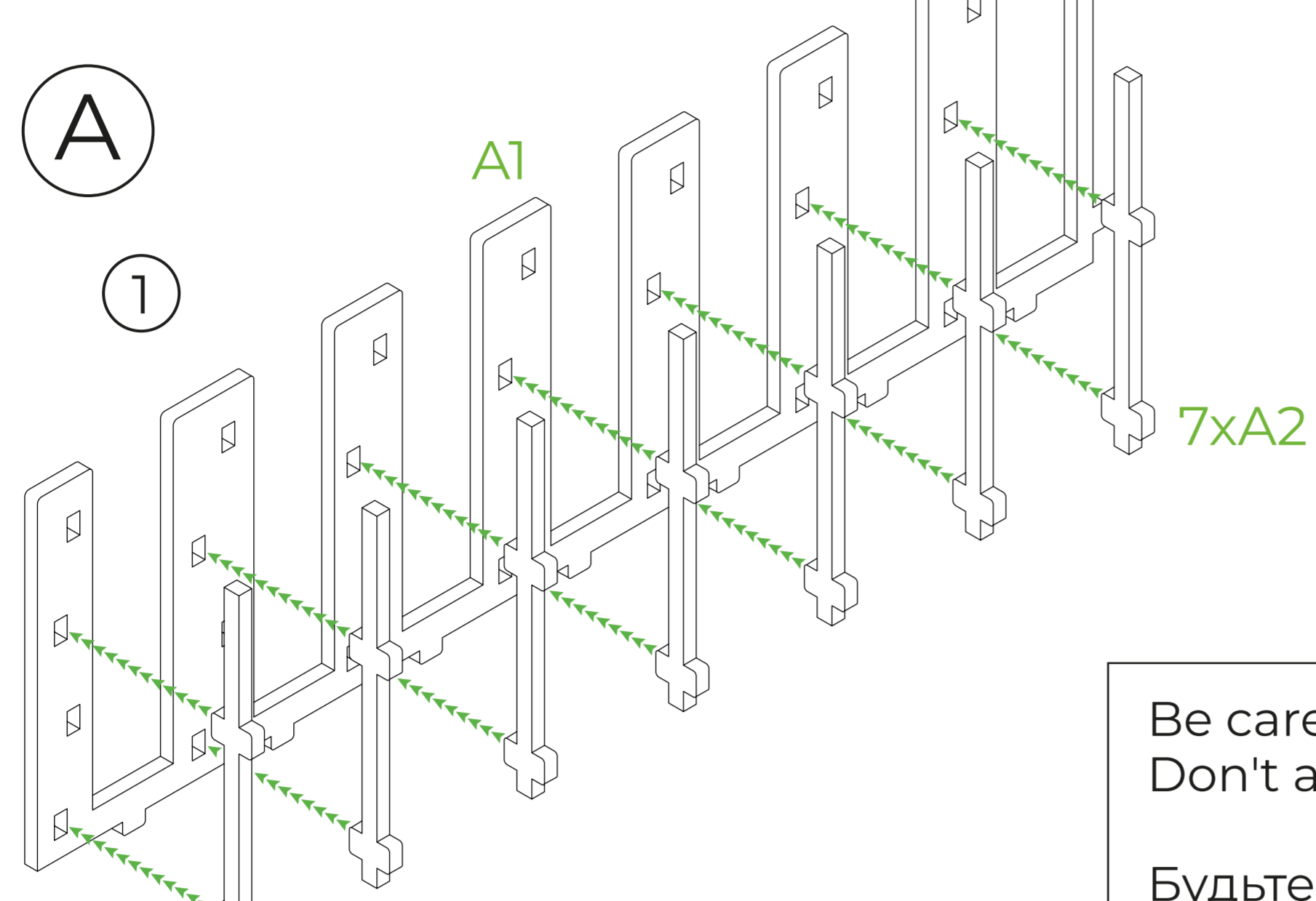
# Zombie Survivor's Organizer

## LEGEND



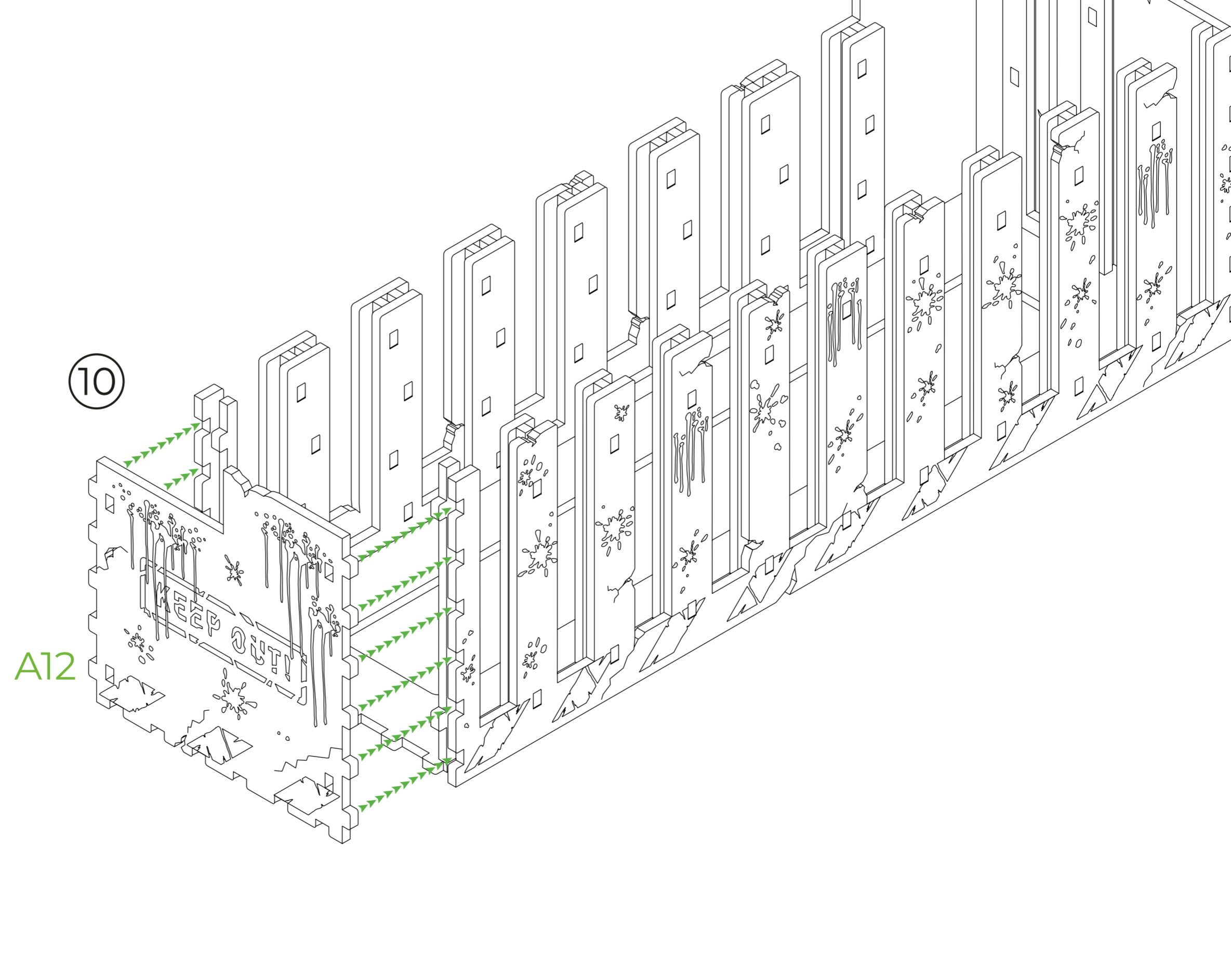
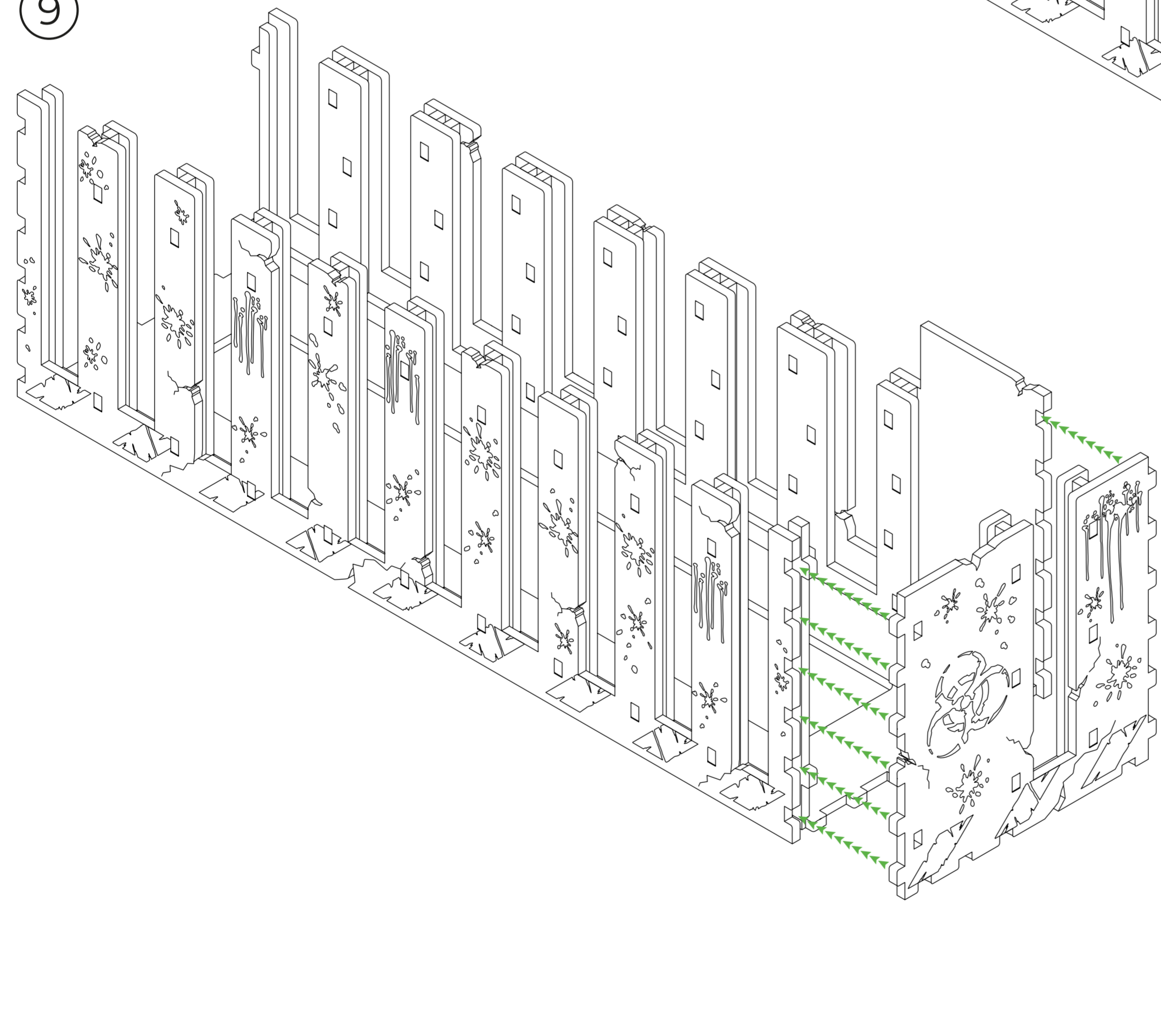
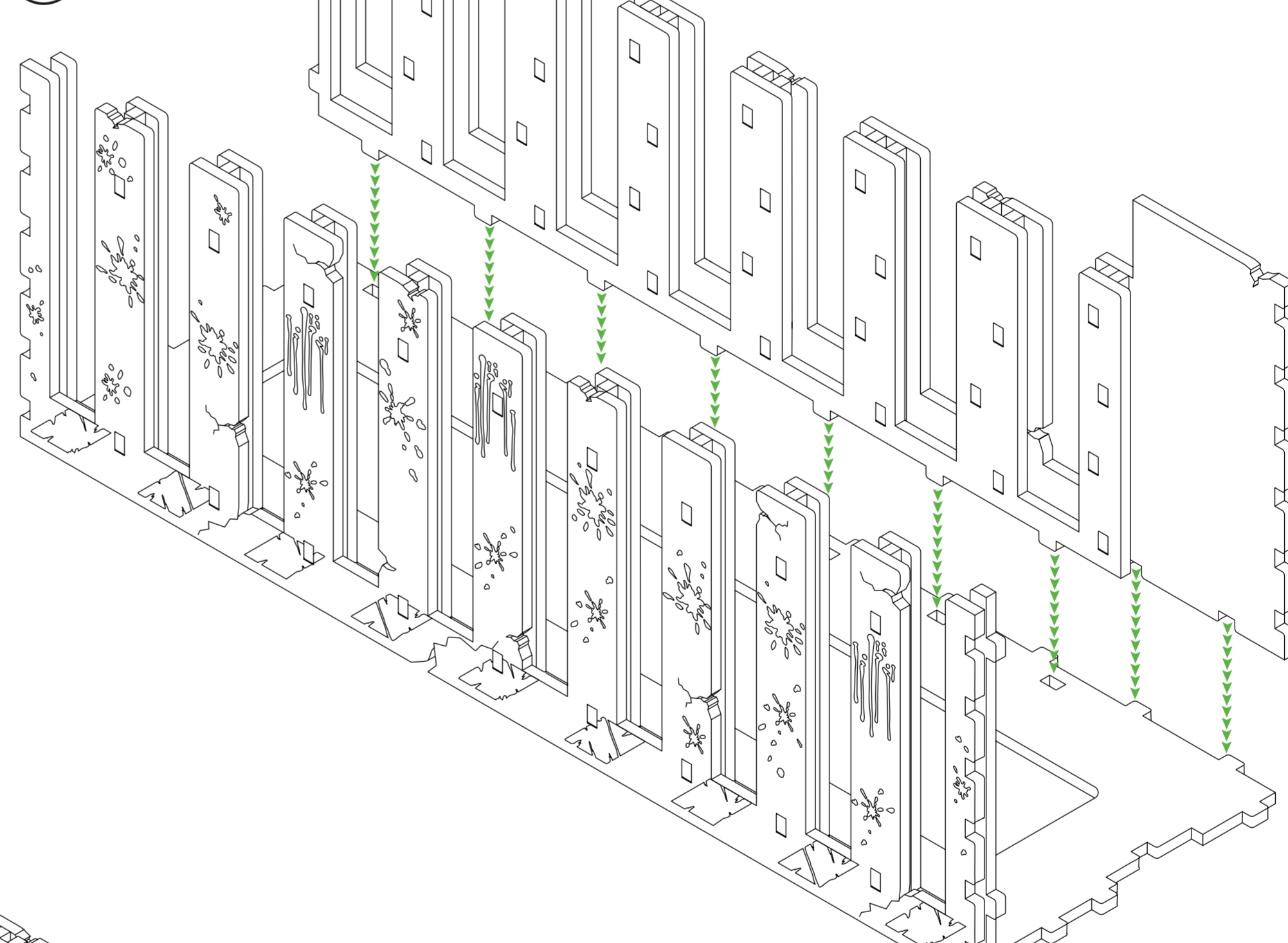
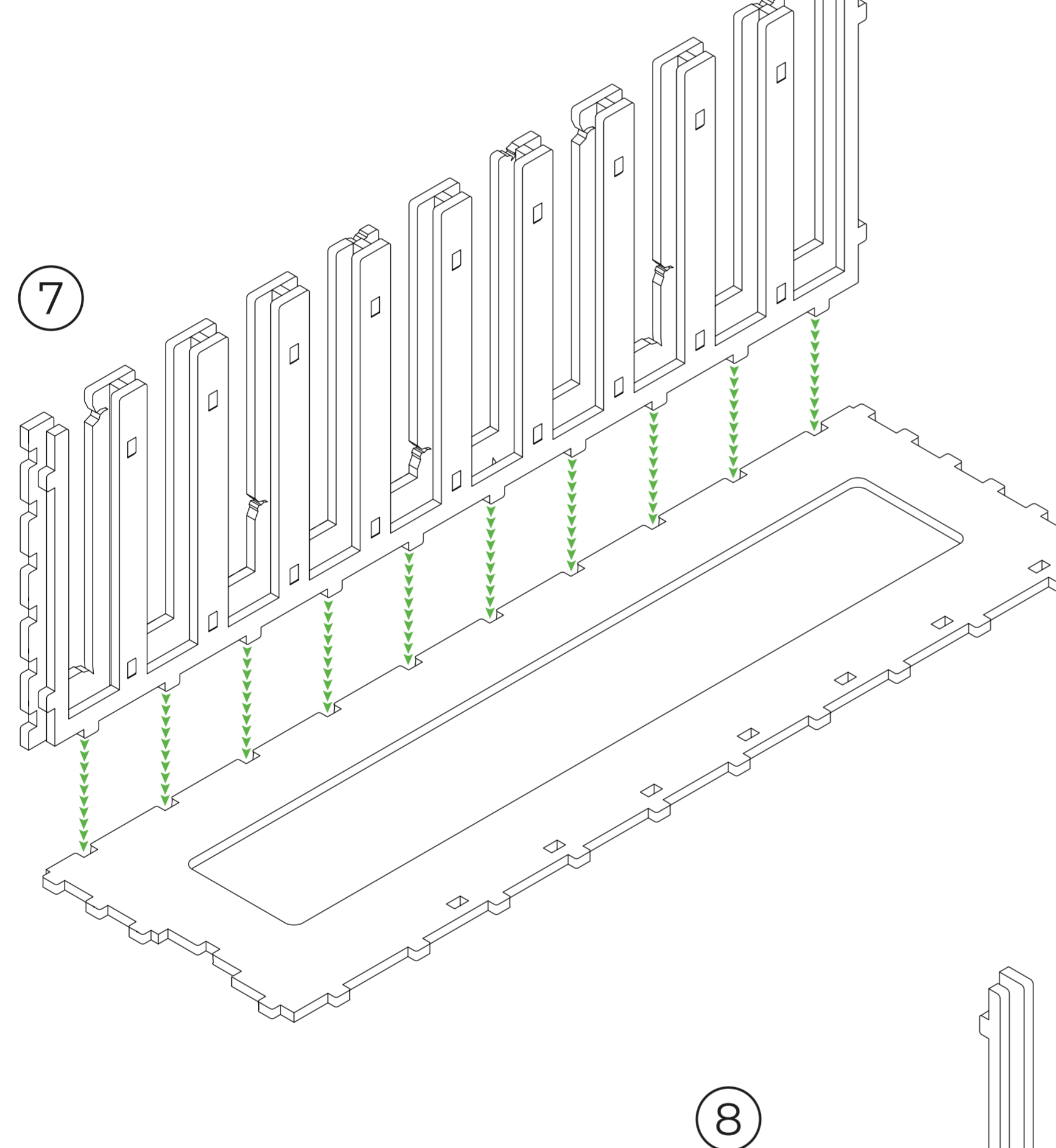
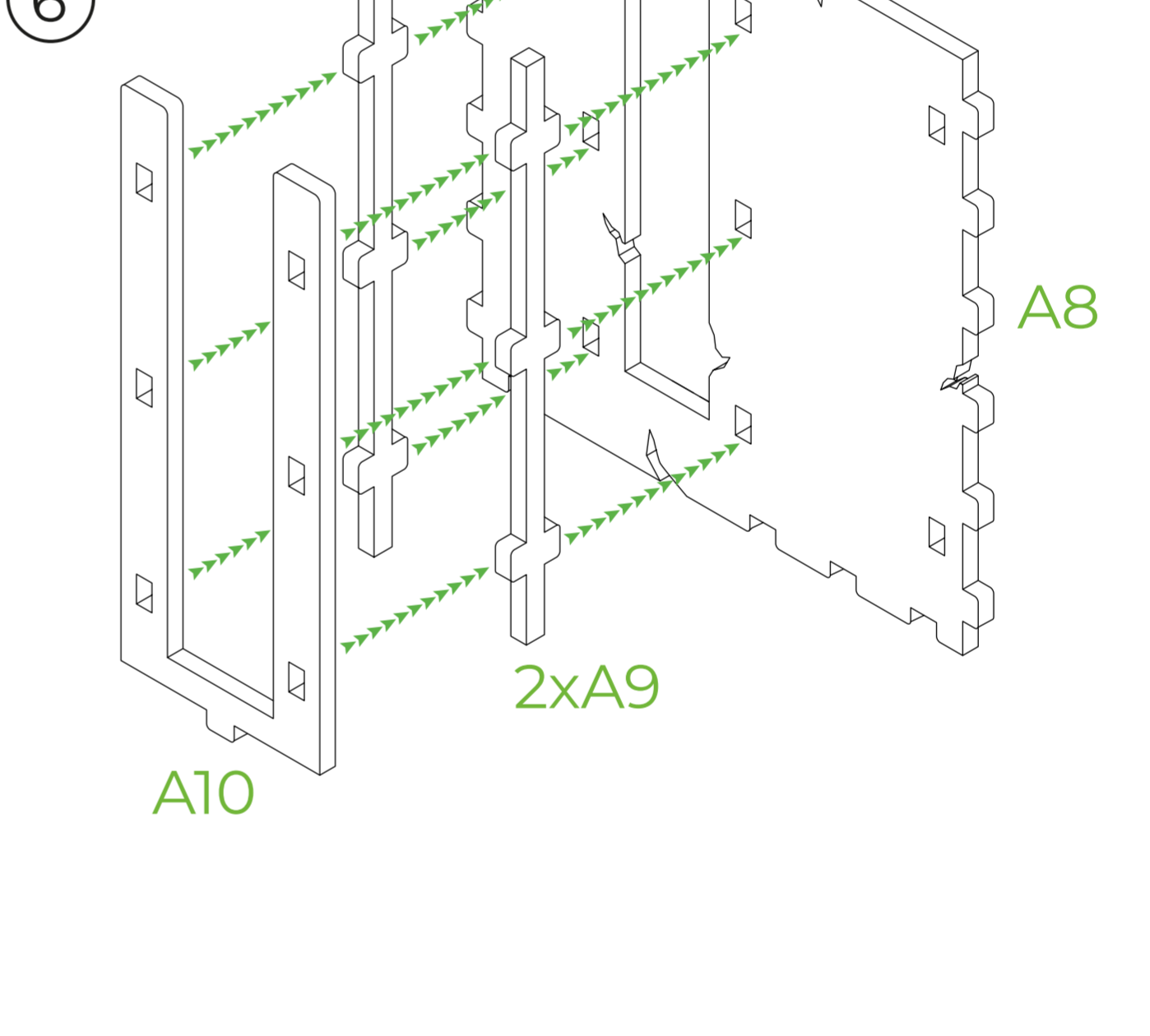
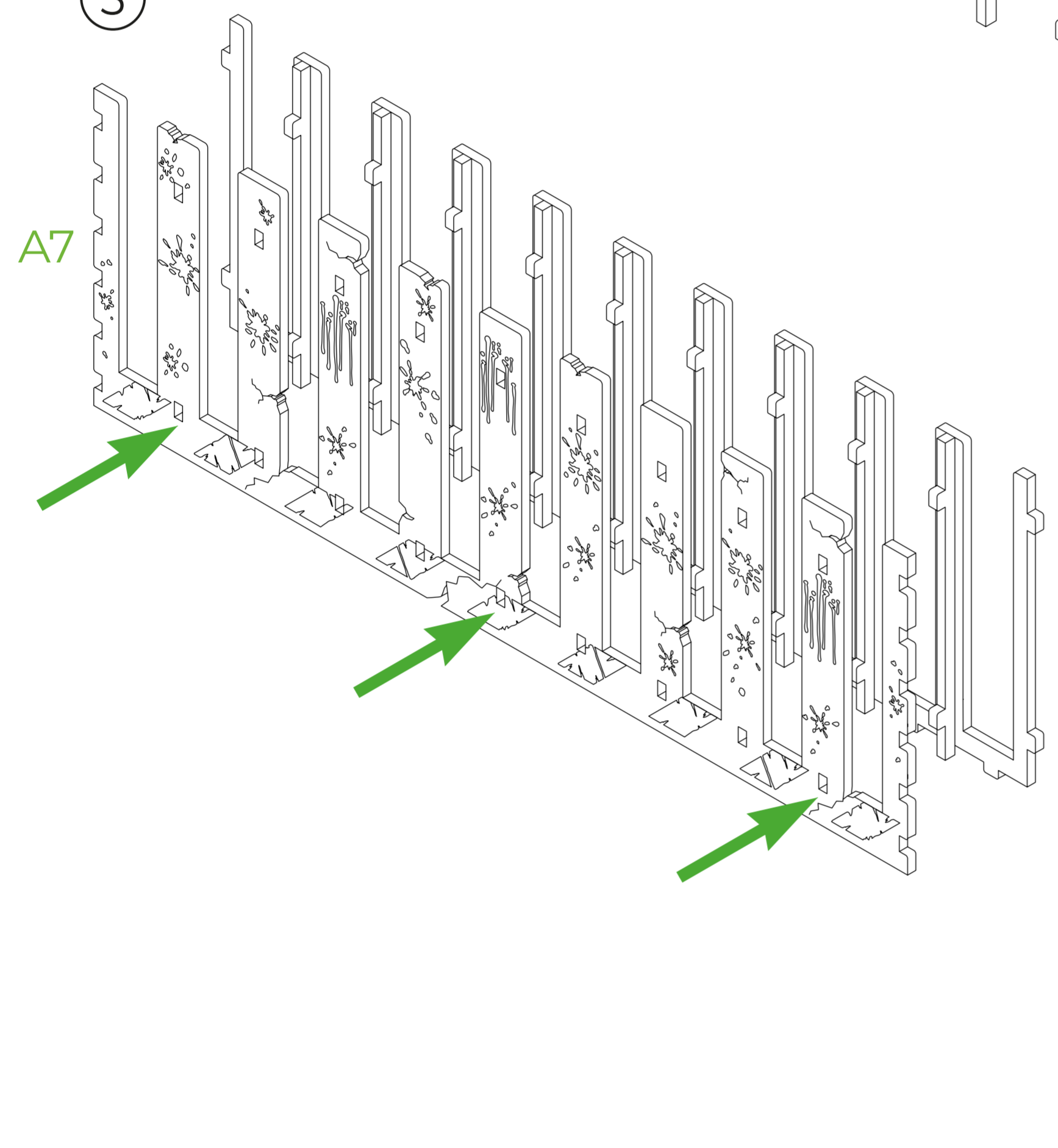
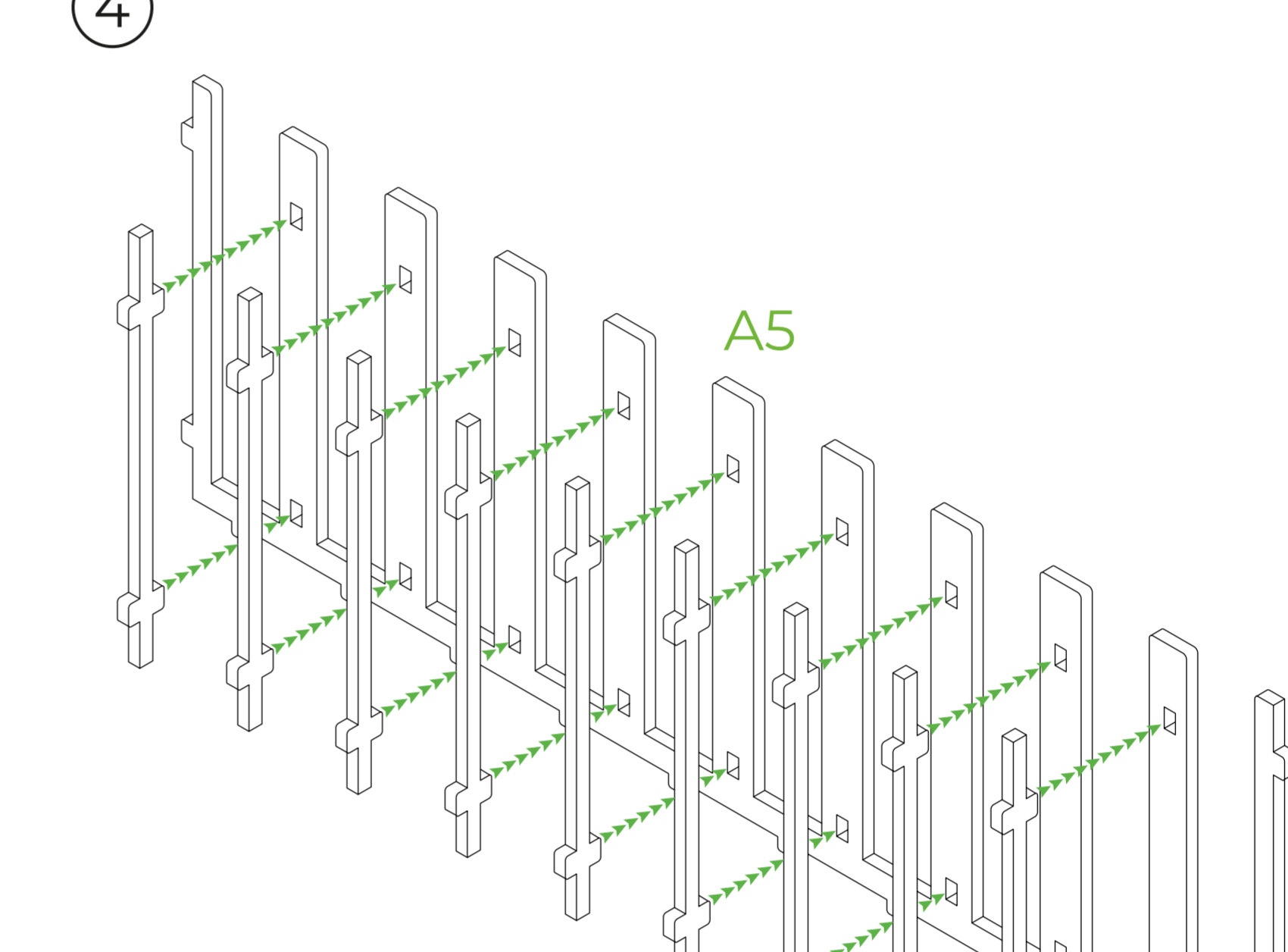
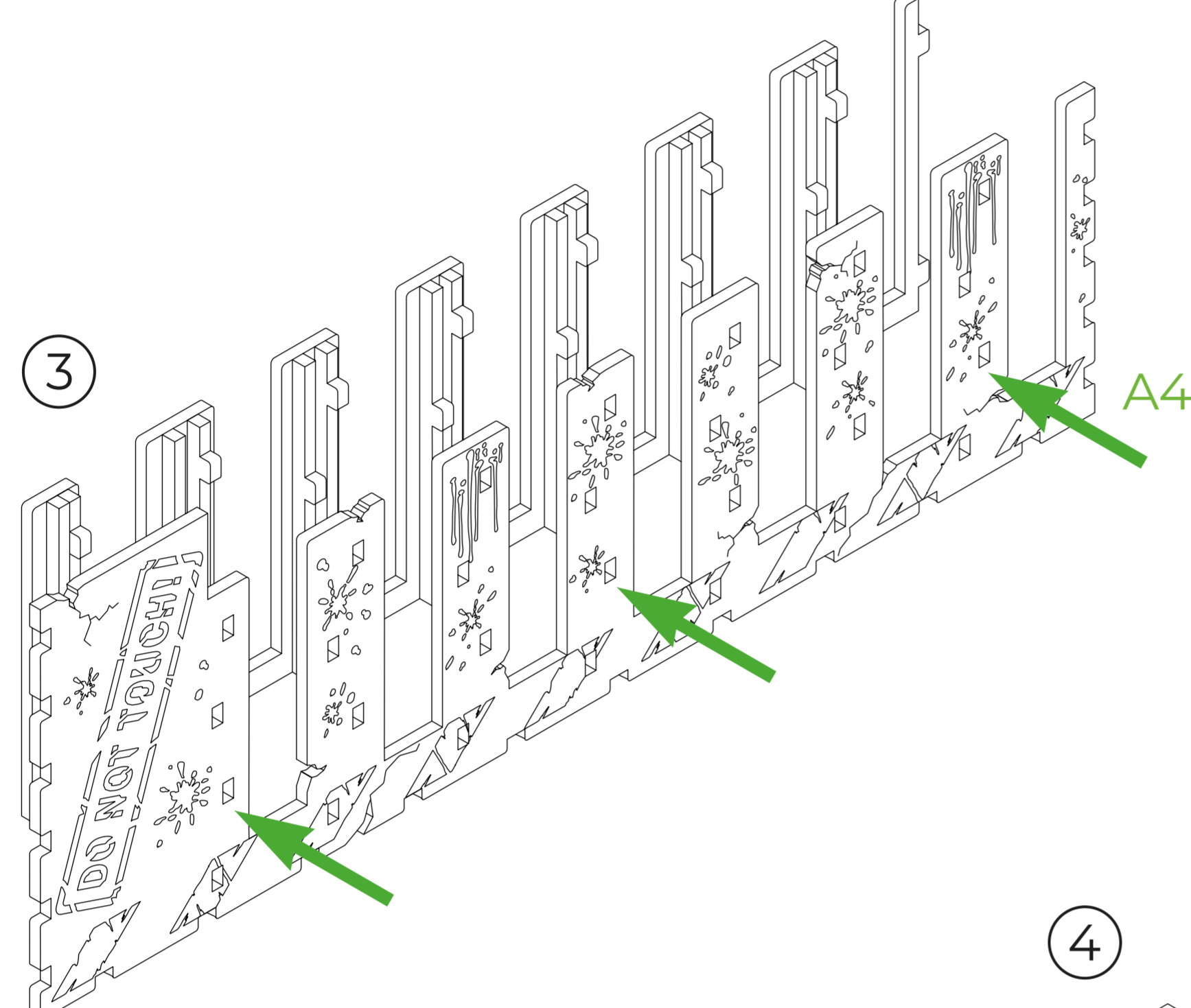
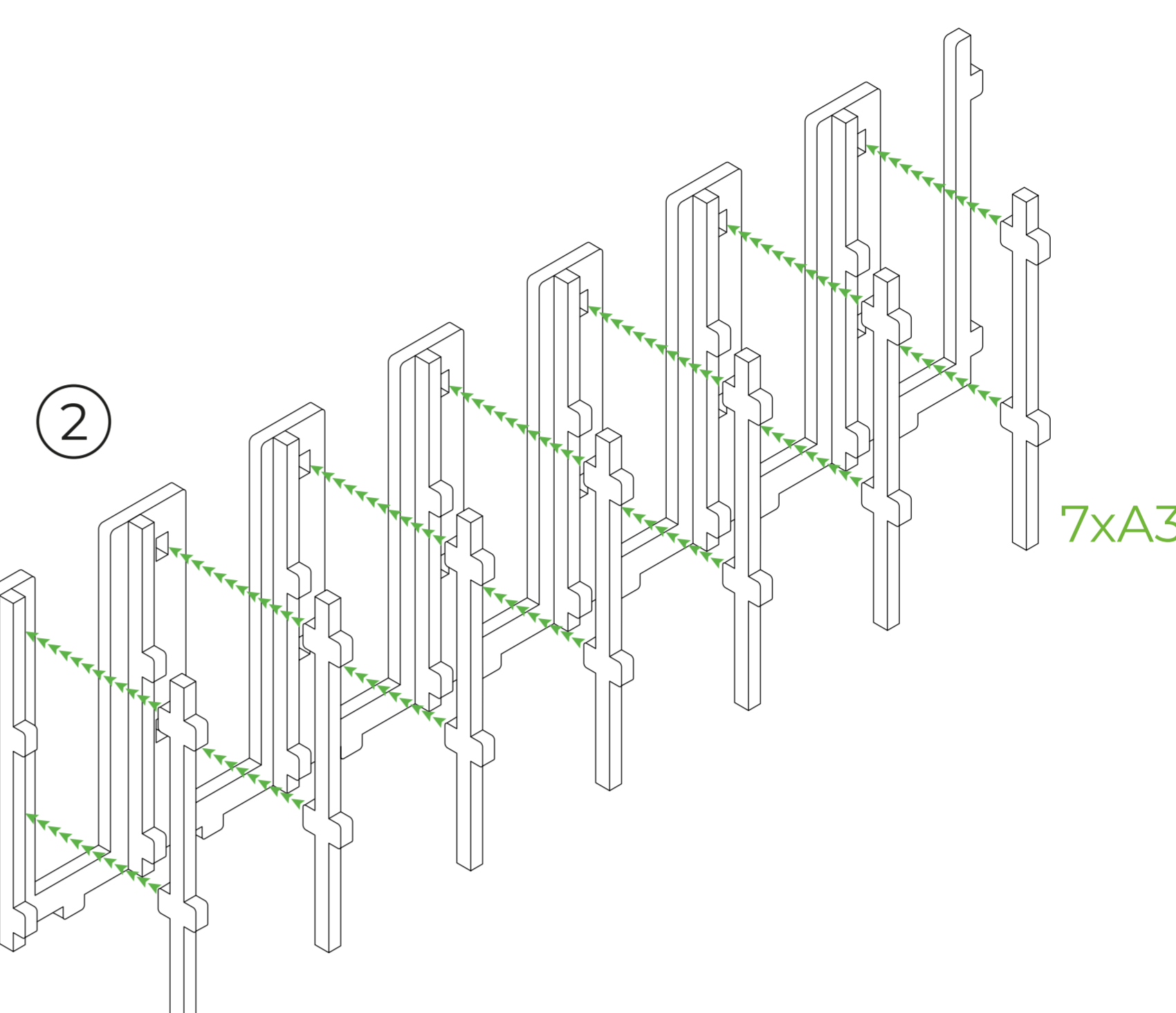
Please, remove protective layer from the acrylic sheet with a box cutter or a thin knife.

- HDF (ХДФ)
- Acrylic (акрил)

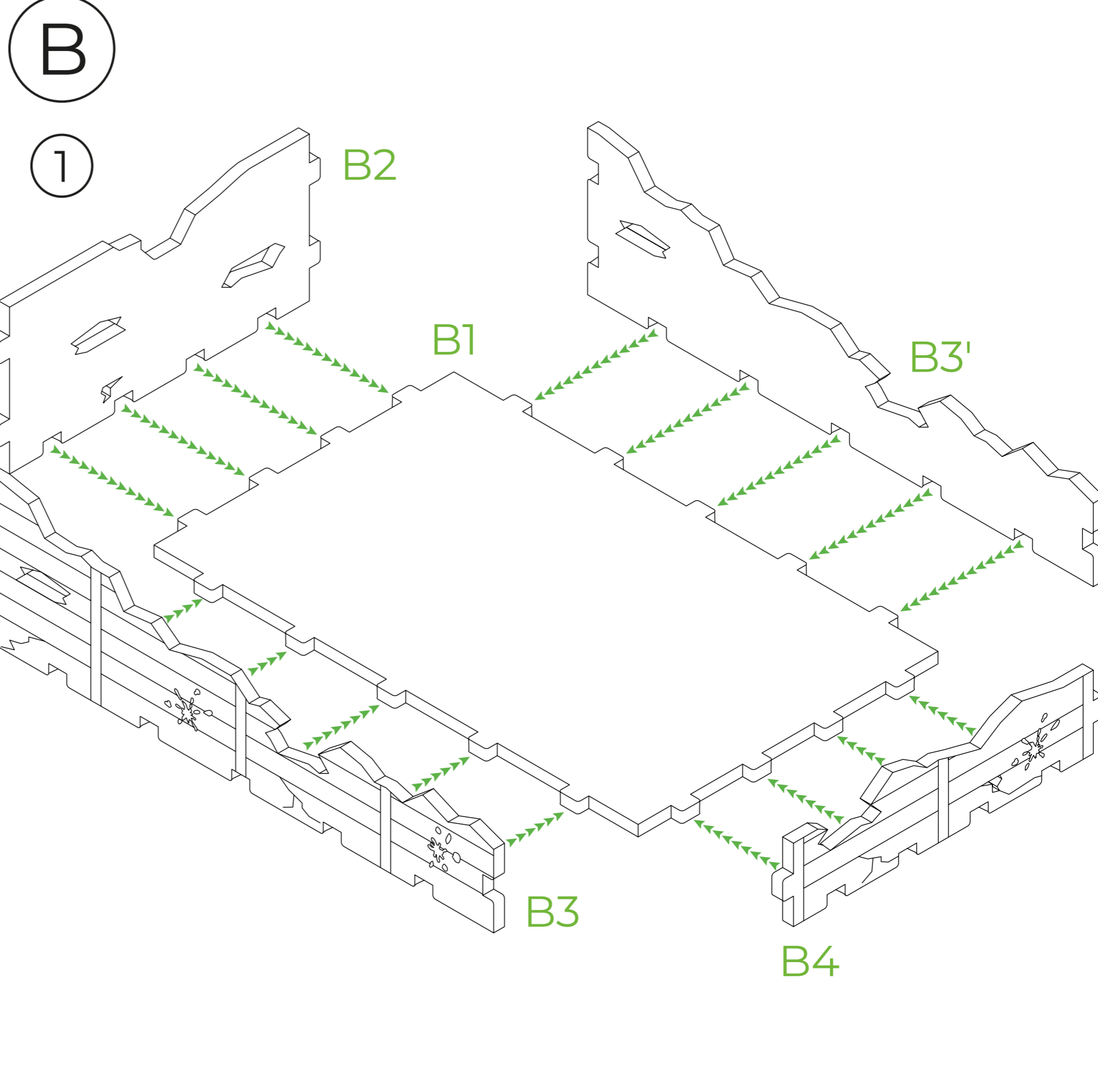


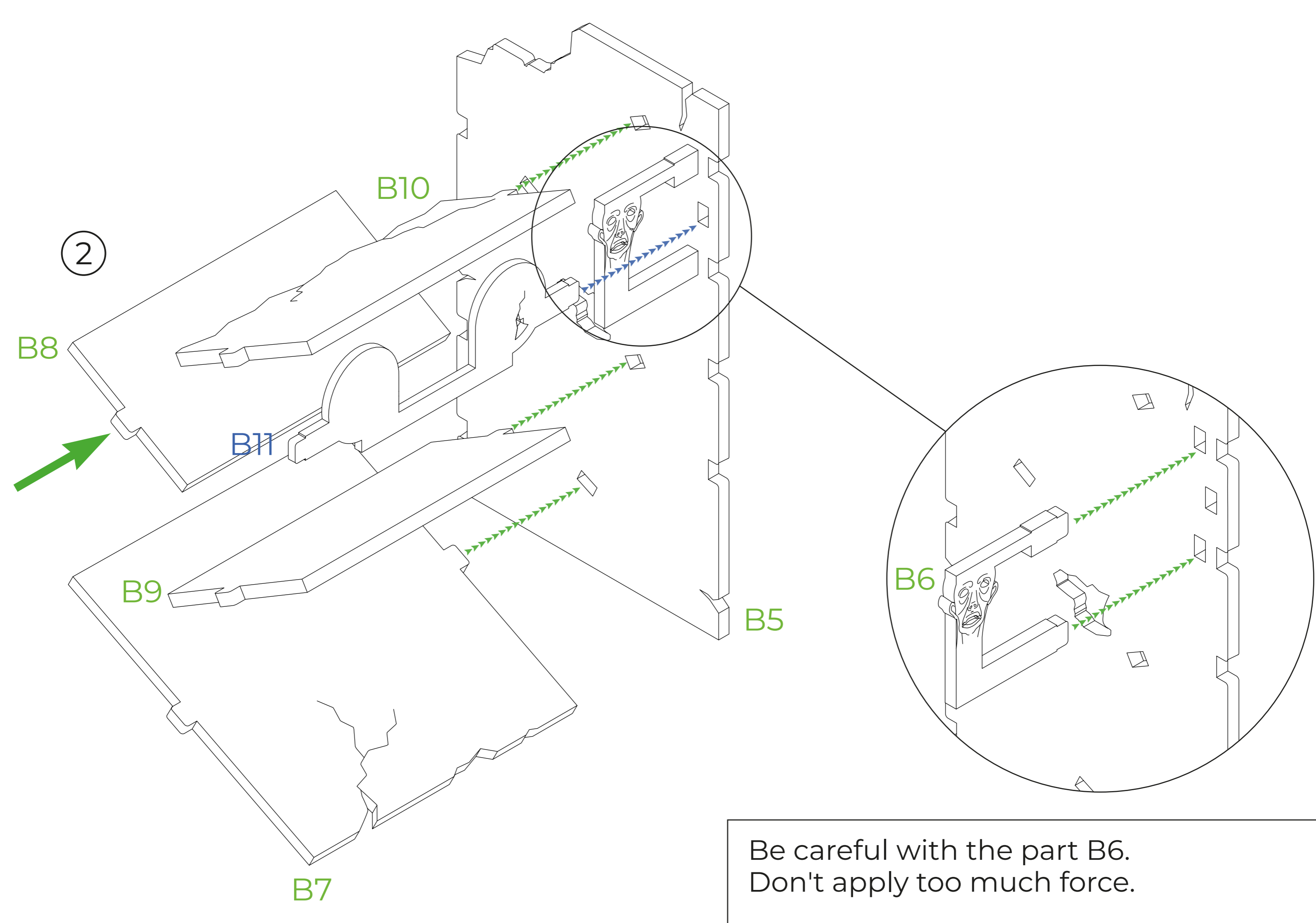
Be careful at every stage of assembly (1-10). Don't apply too much force.

Будьте обережні на всіх етапах збірки (1-10). Не прикладайте занадто багато сили.



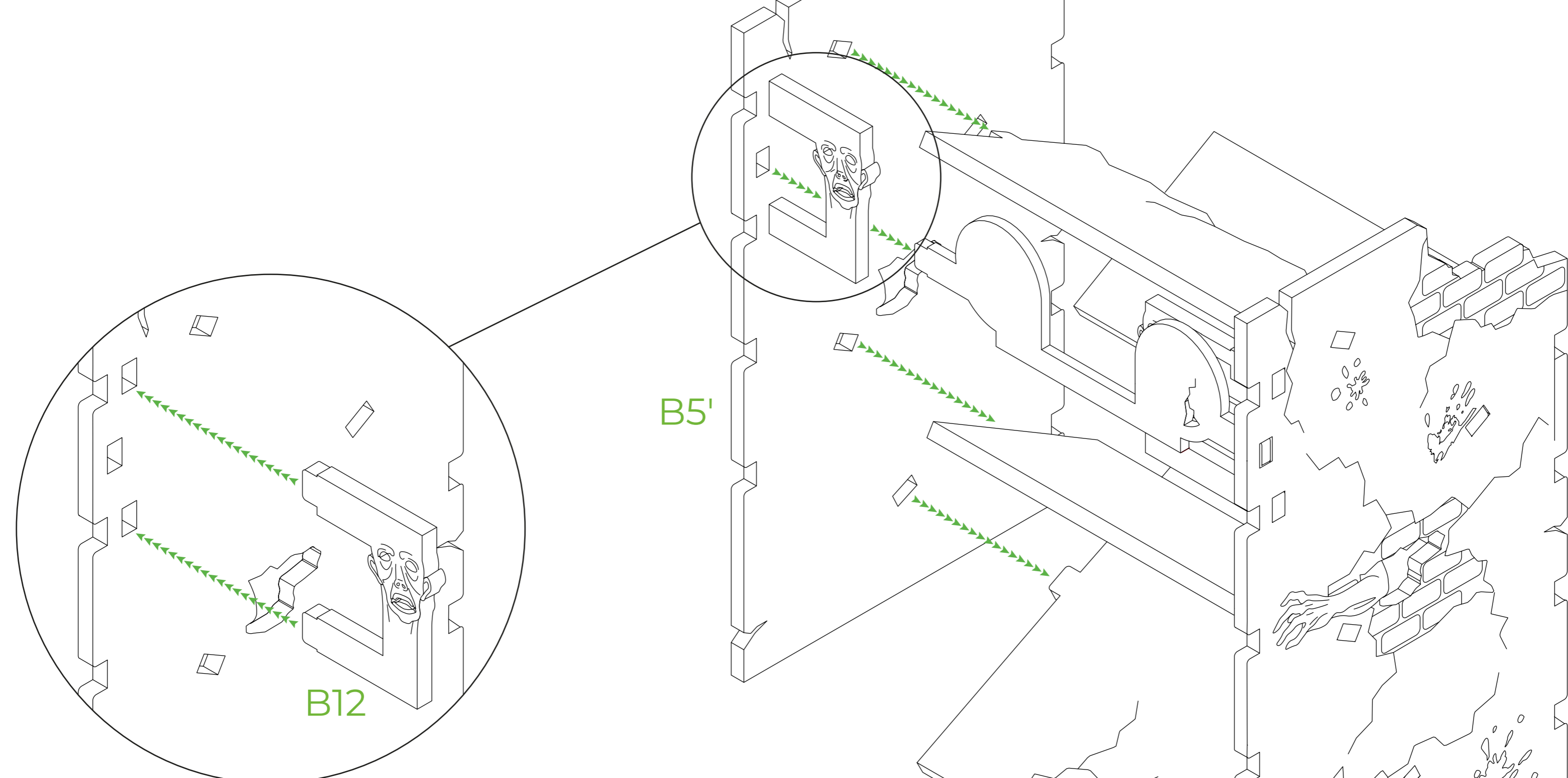
1 spare part: A6'.  
1 запасна деталь: A6'.





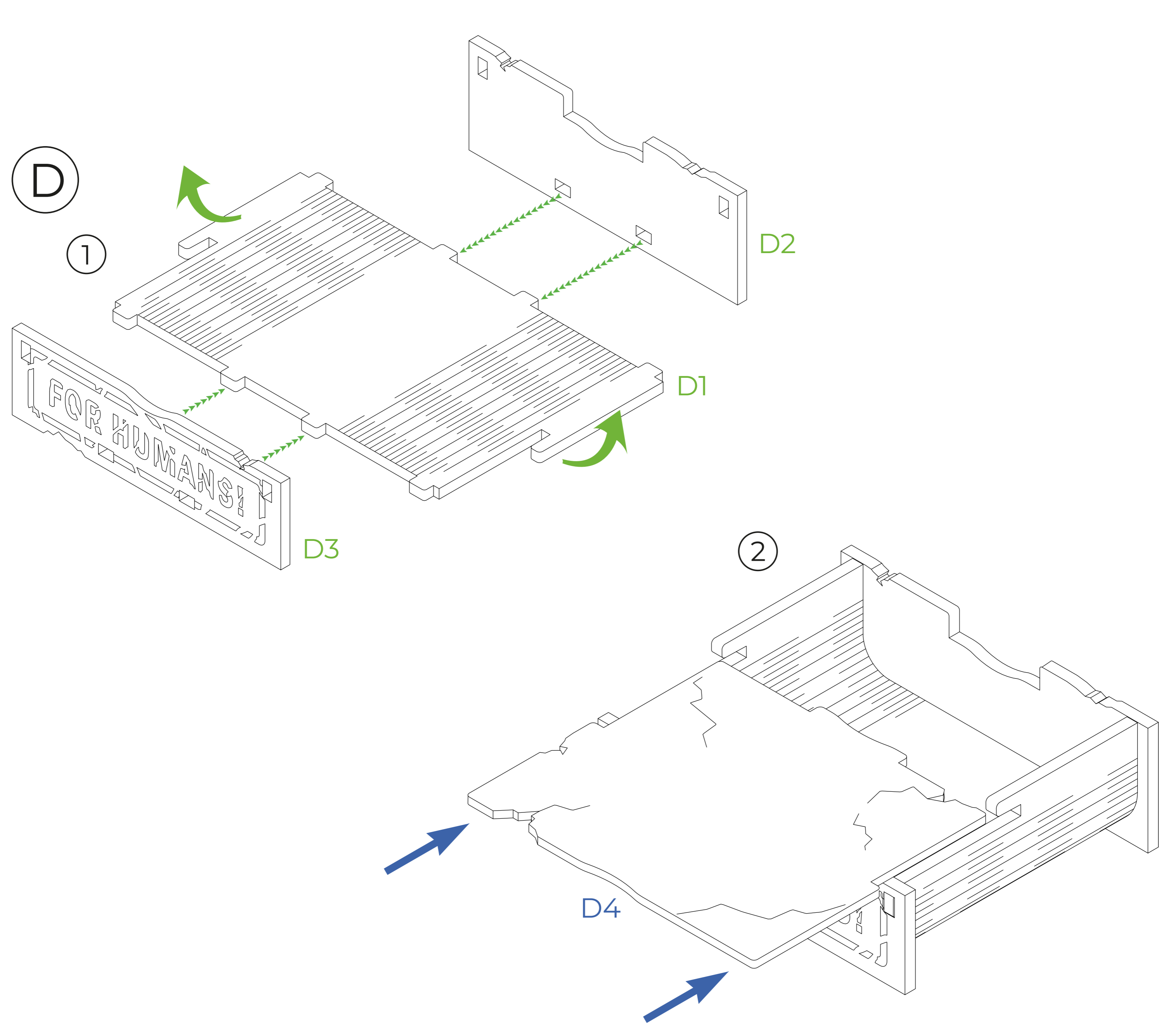
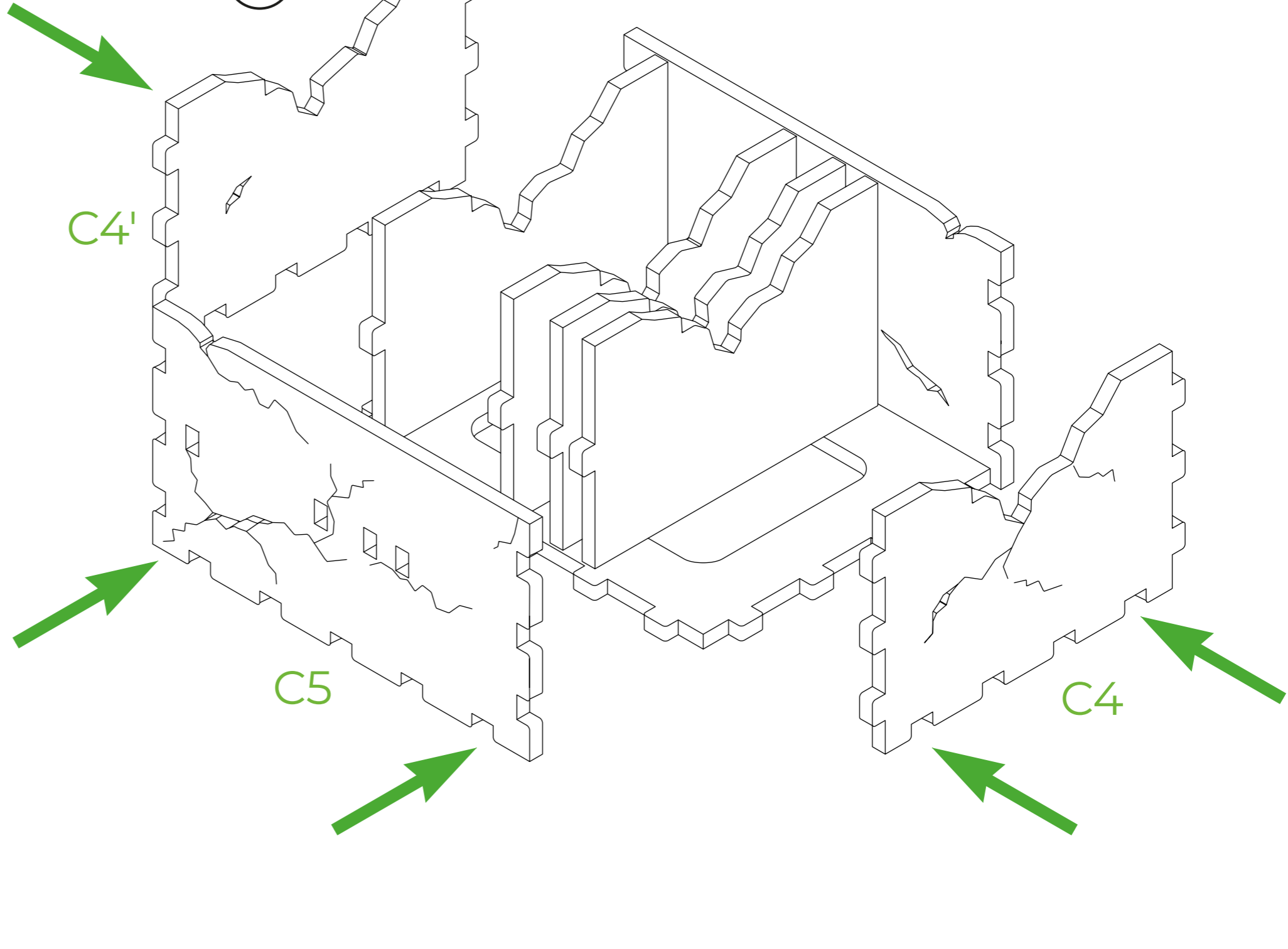
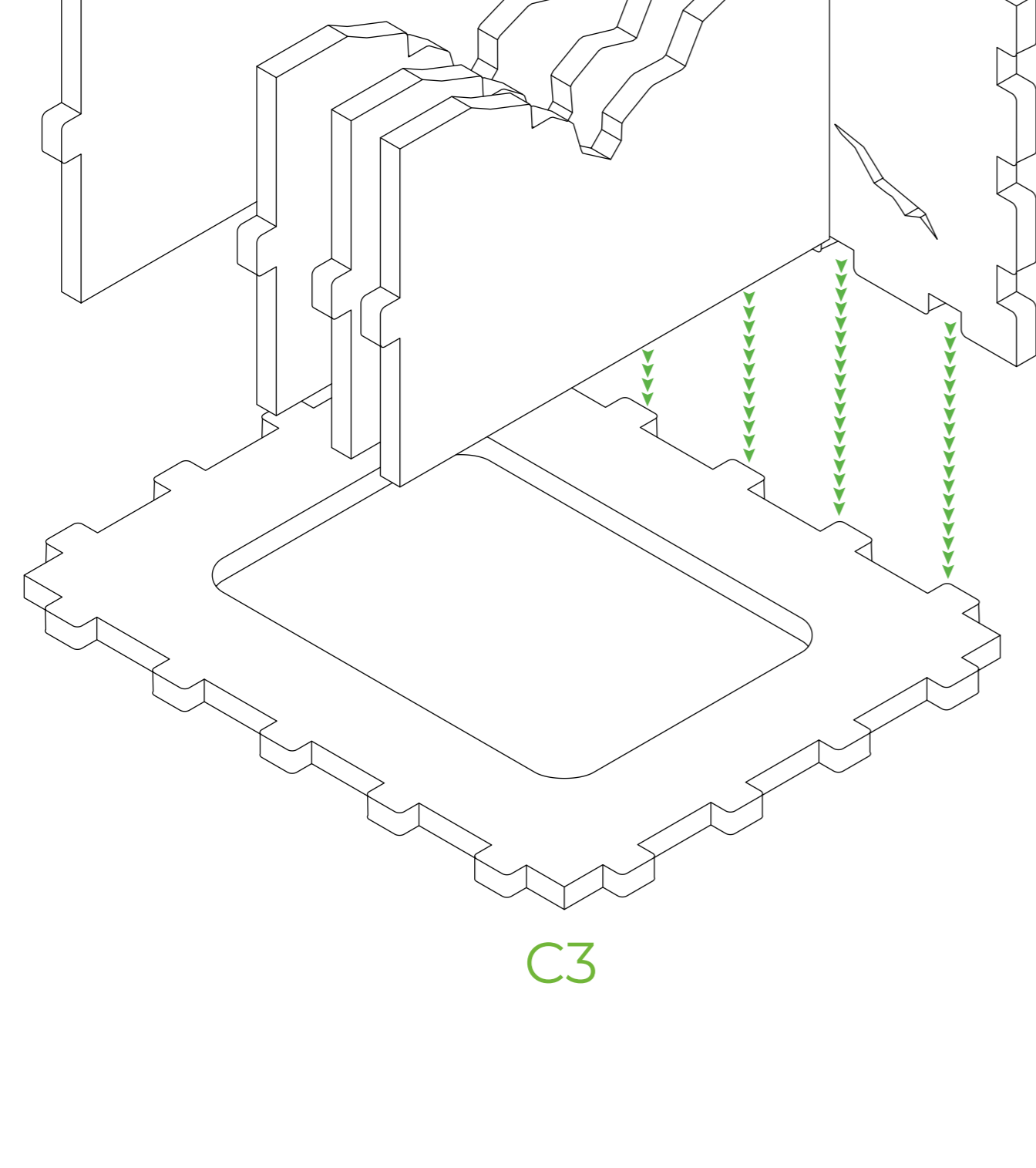
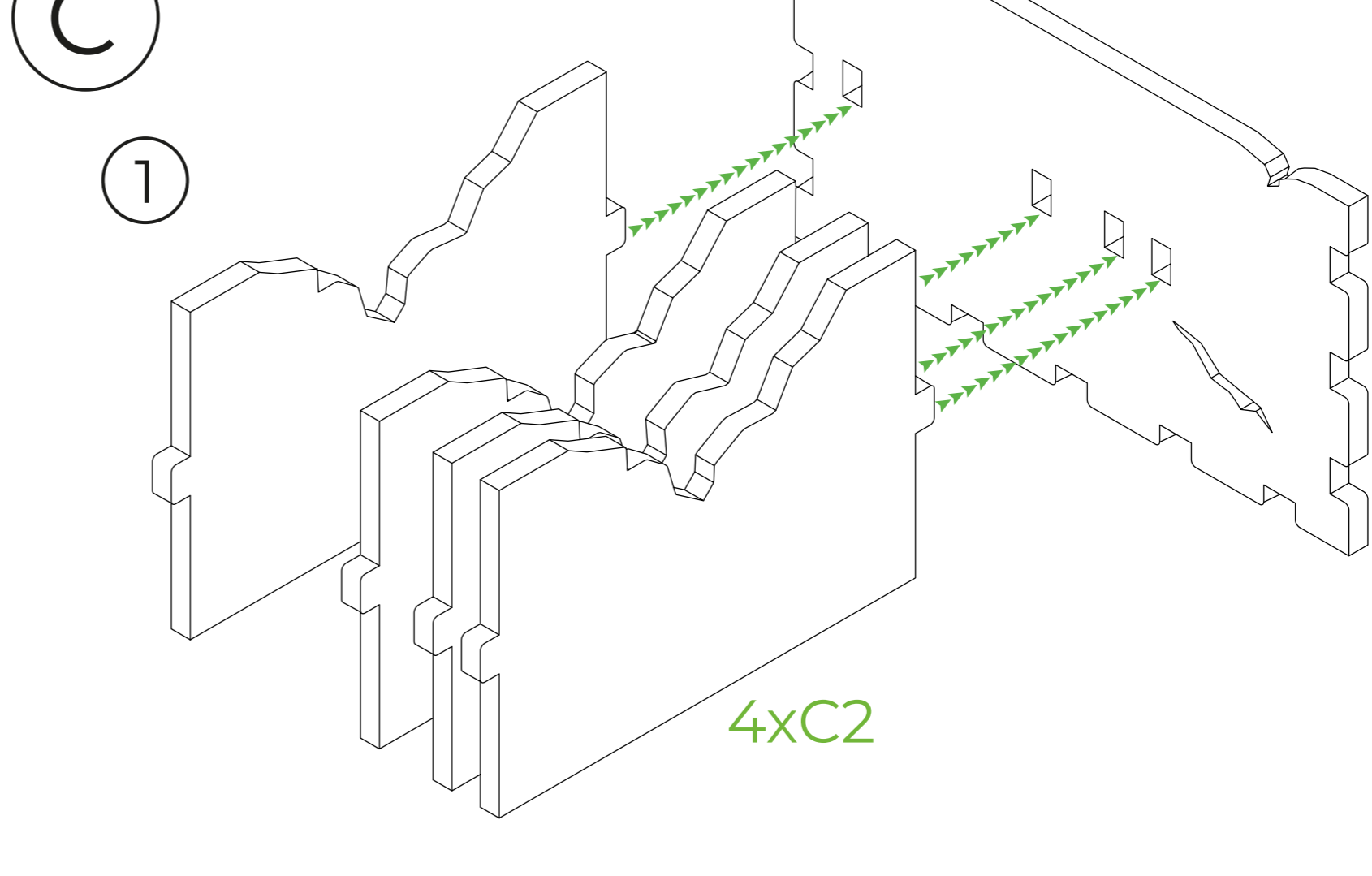
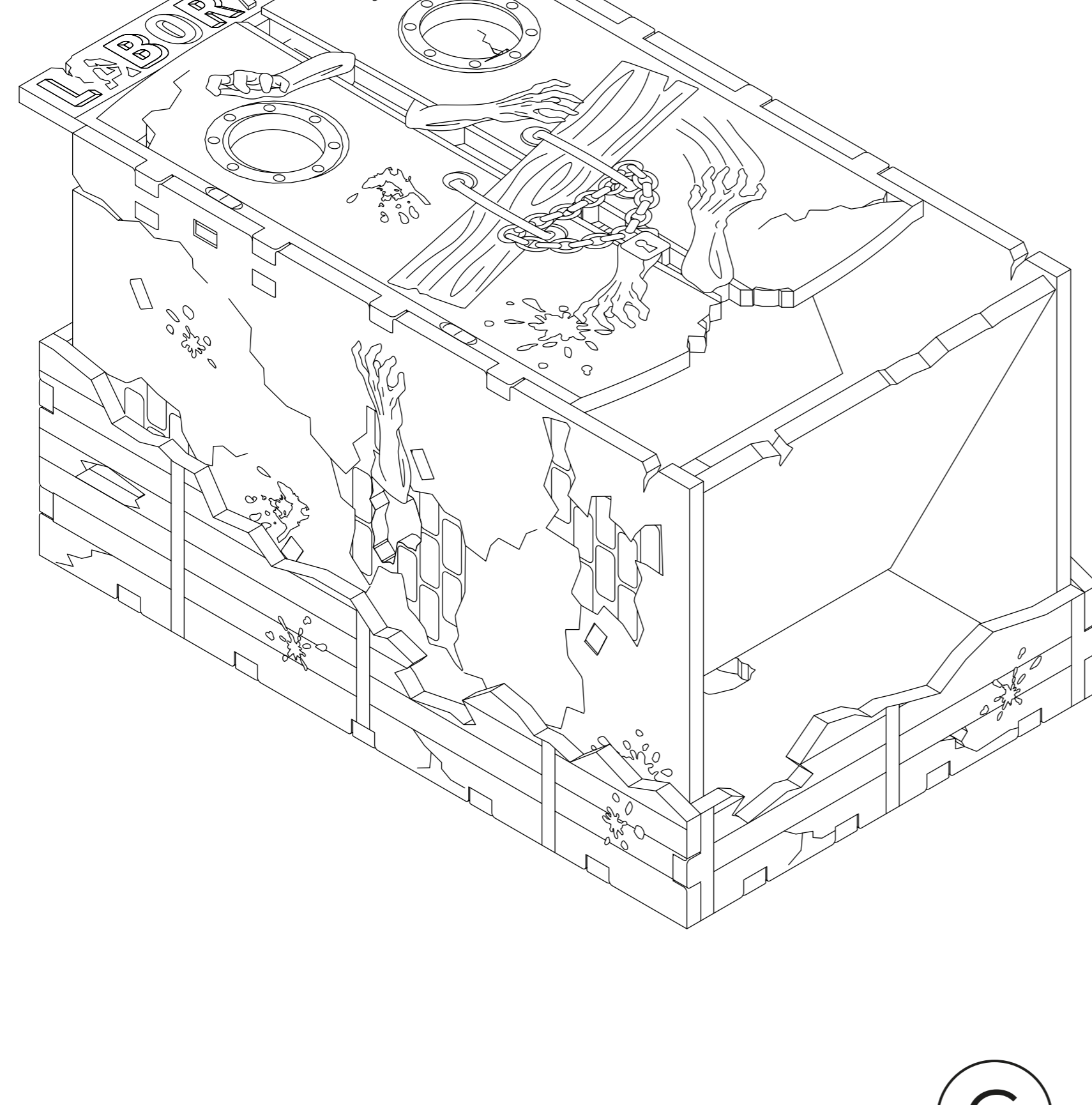
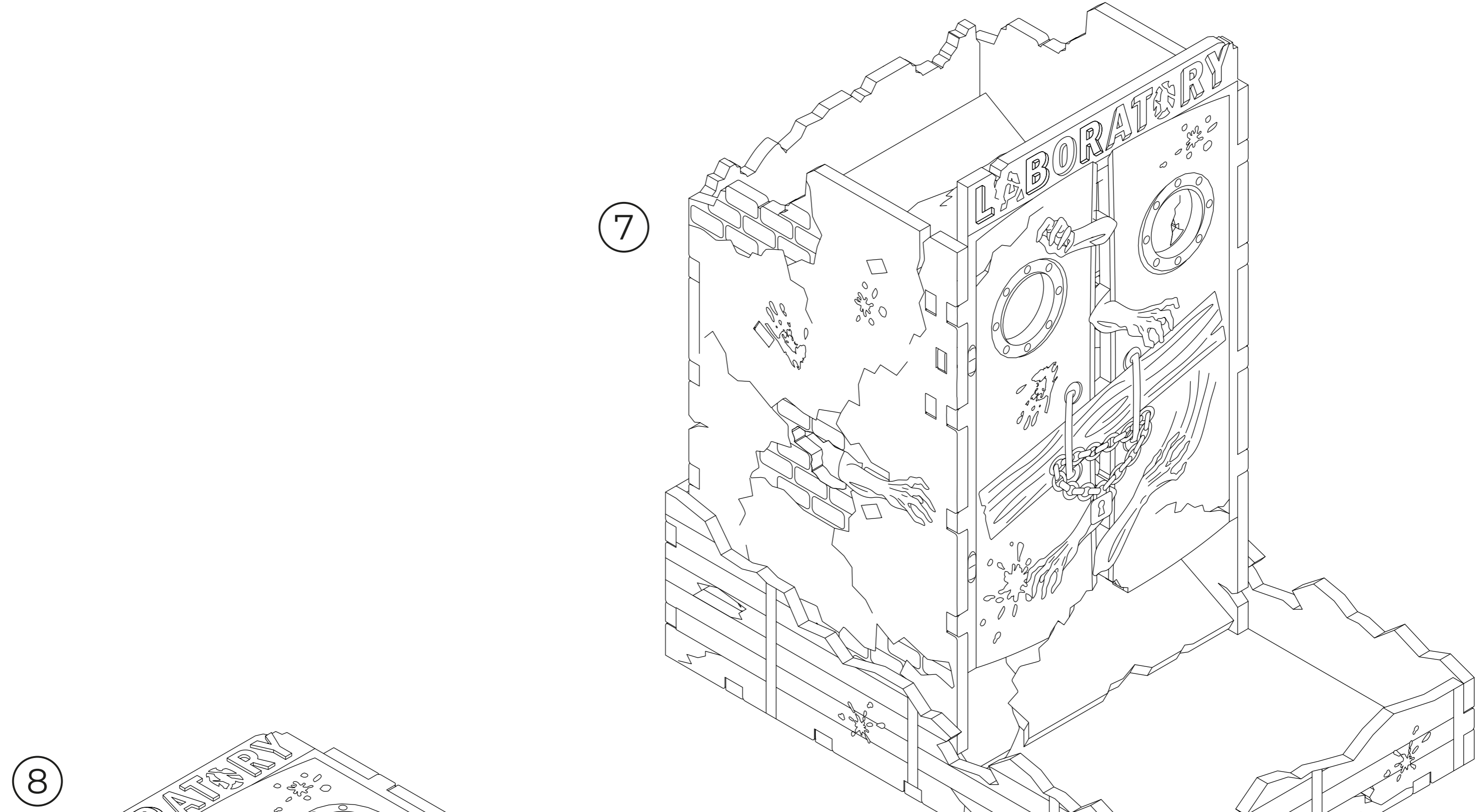
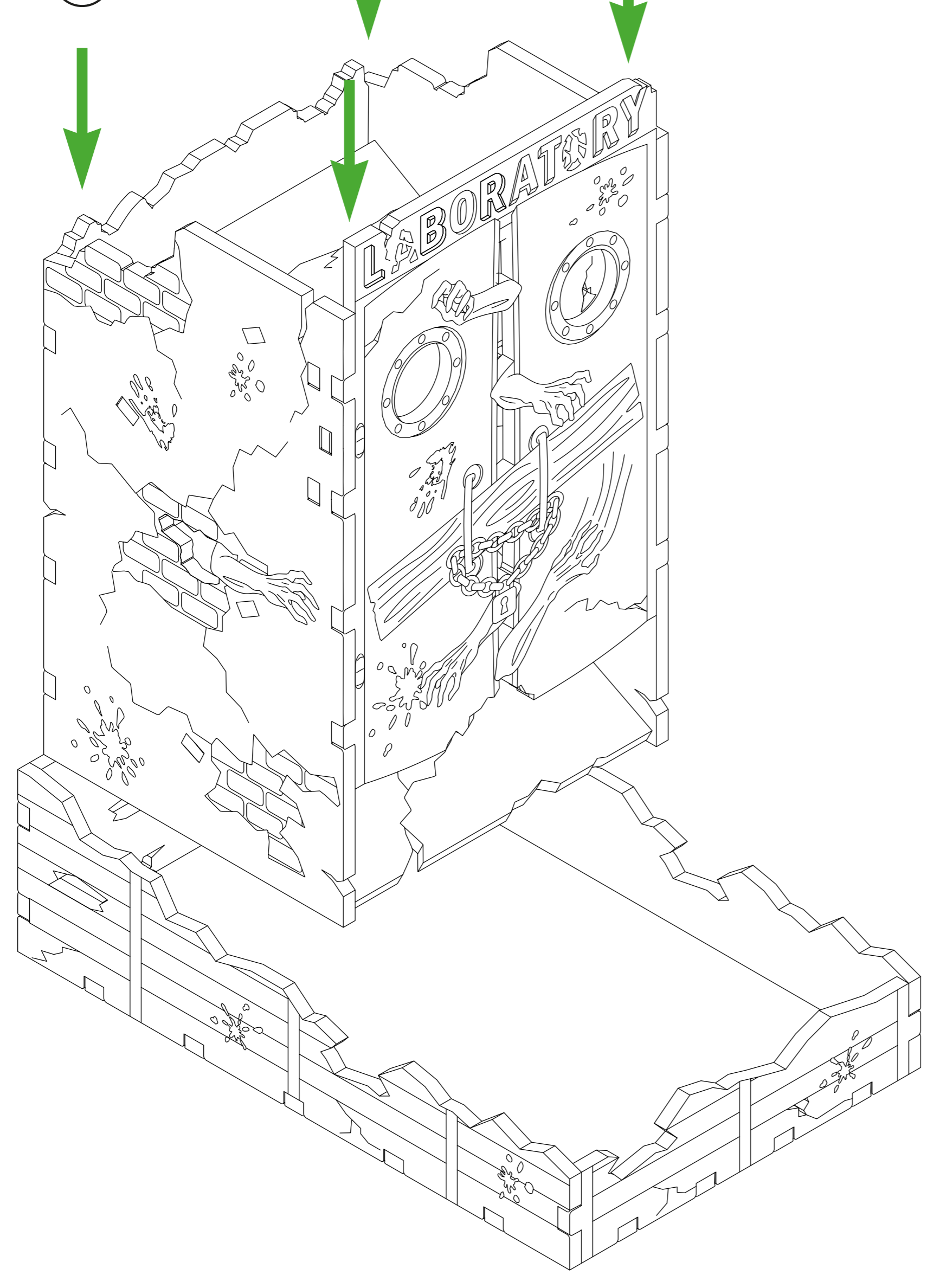
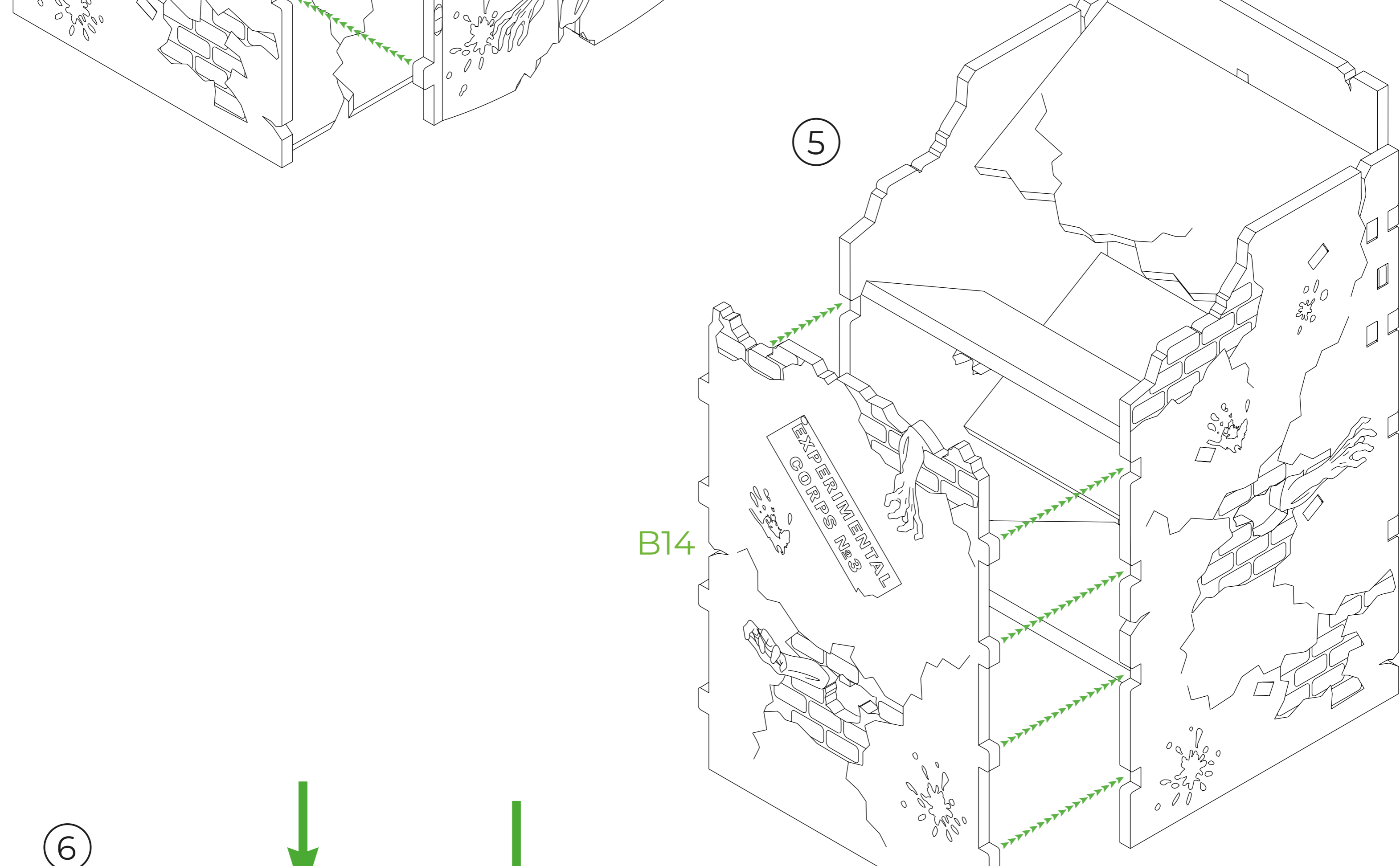
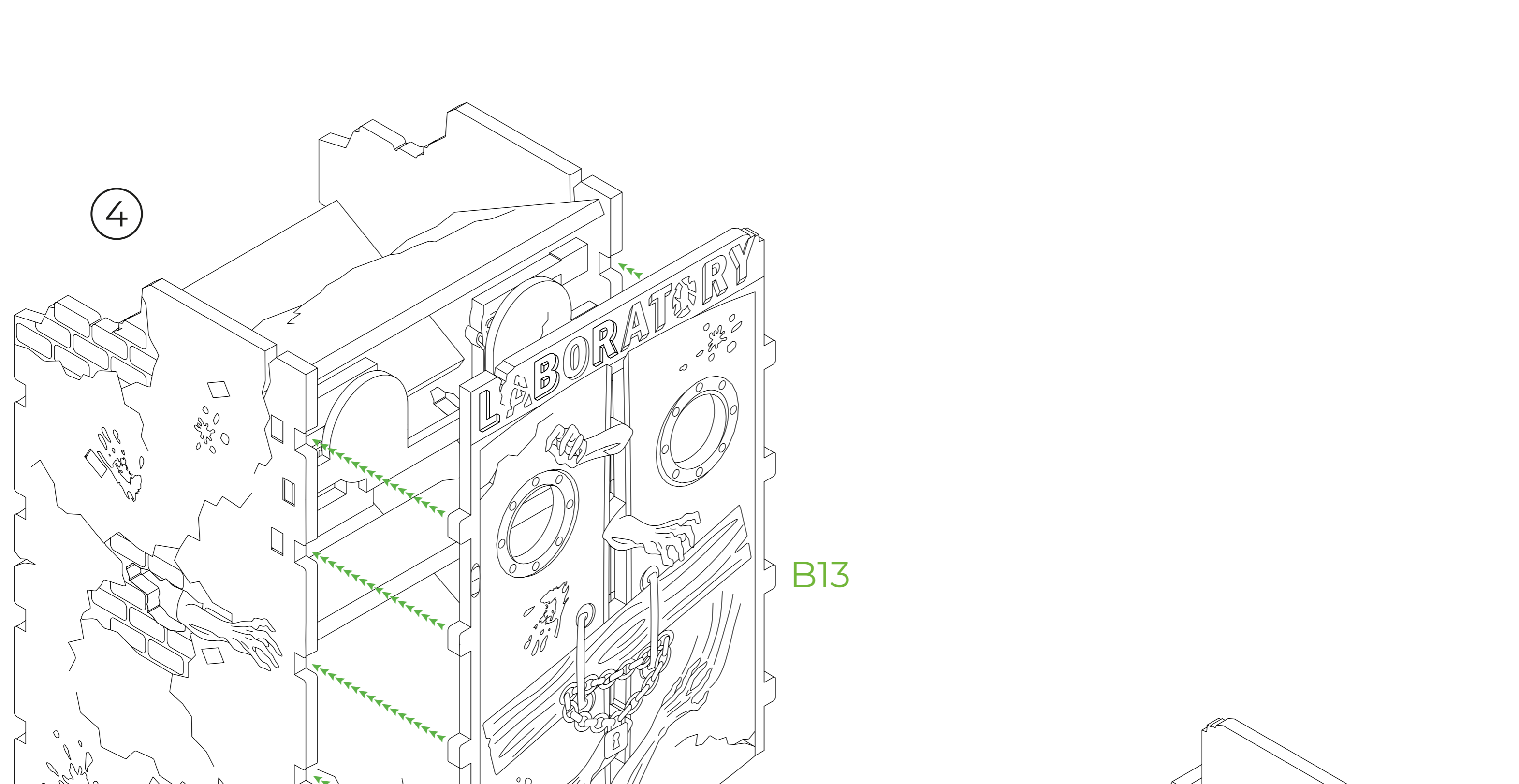
Be careful with the part B6. Don't apply too much force.

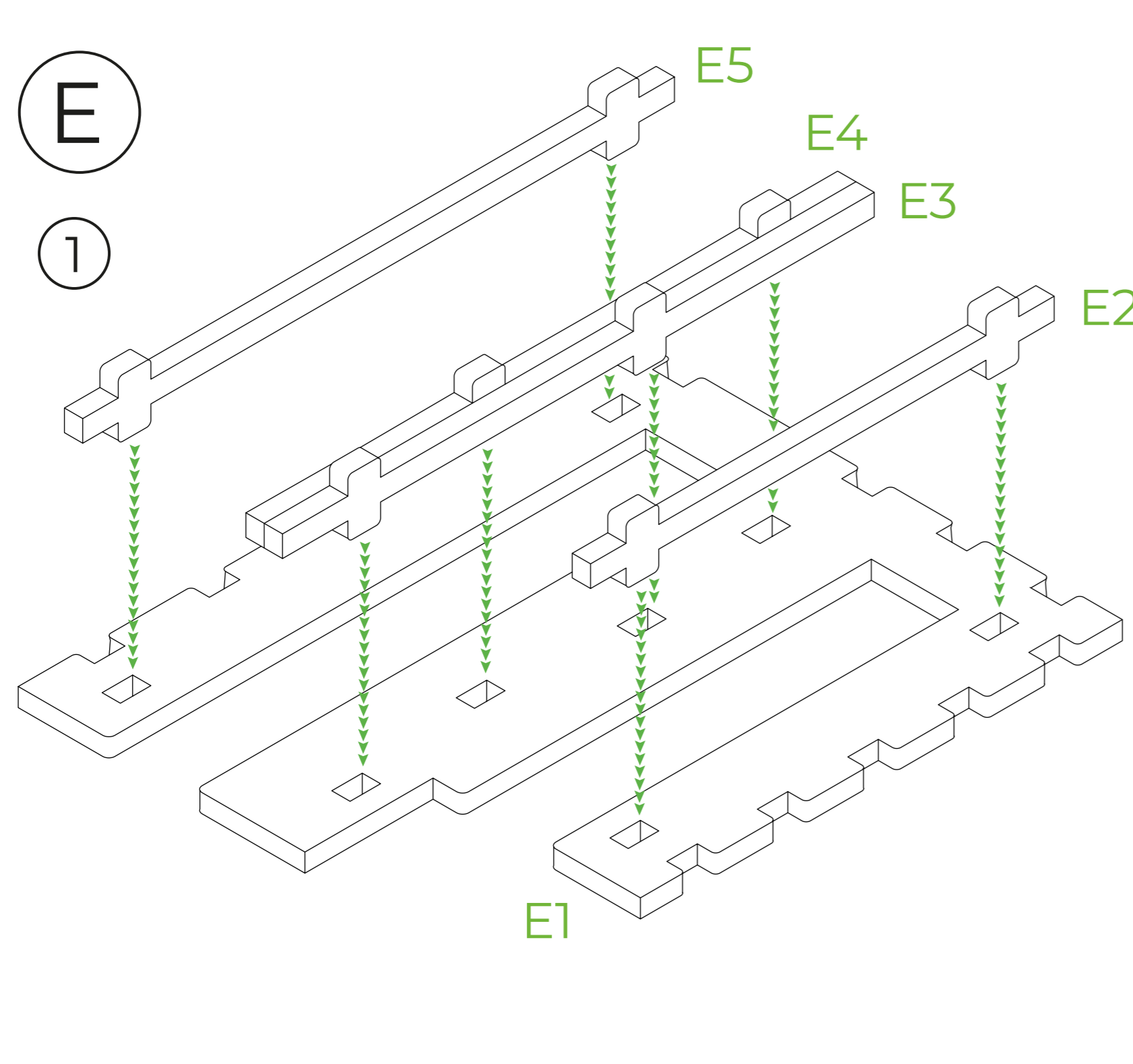
Будьте обережні з деталлю B6. Не прикладайте занадто багато сили.



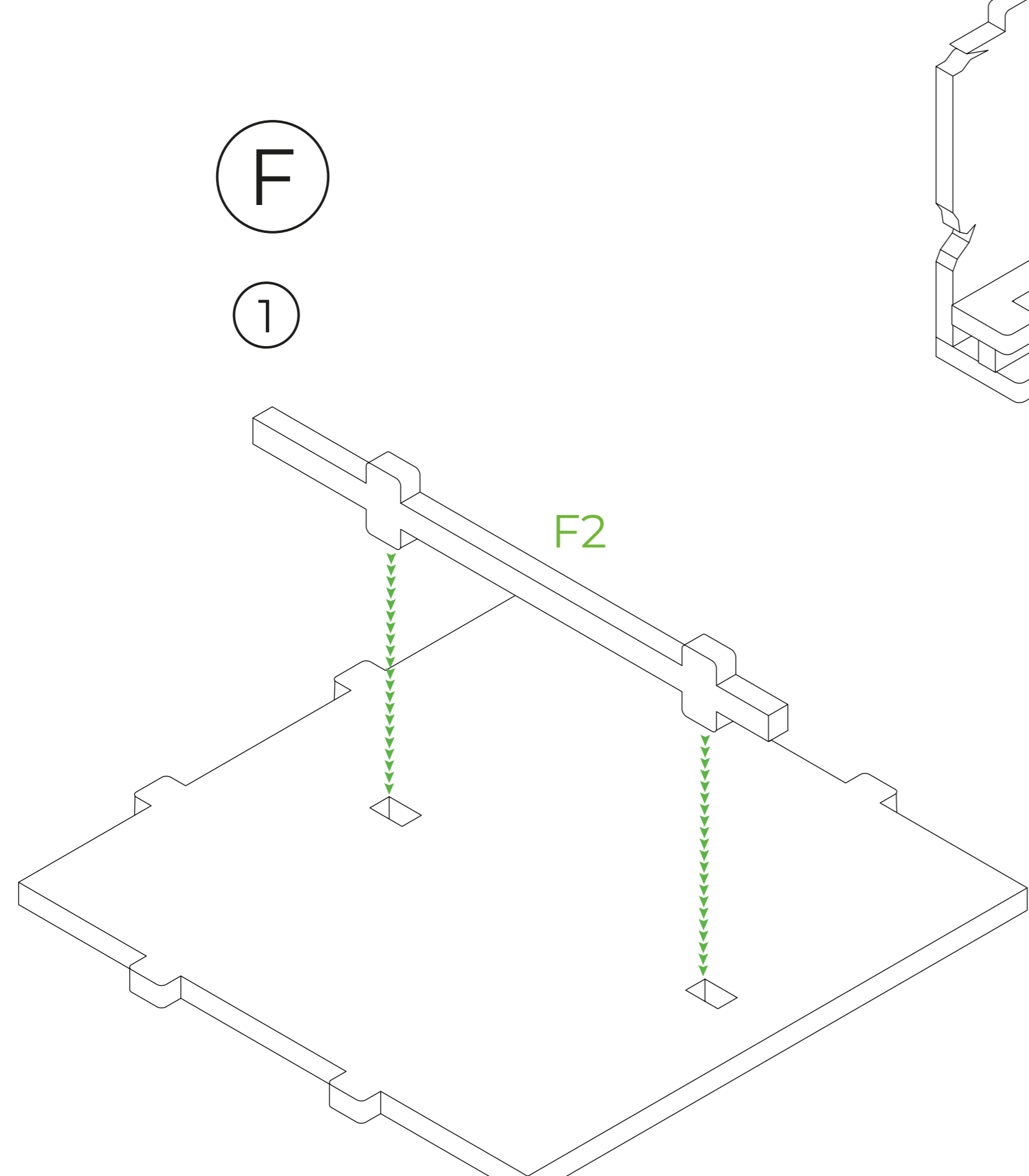
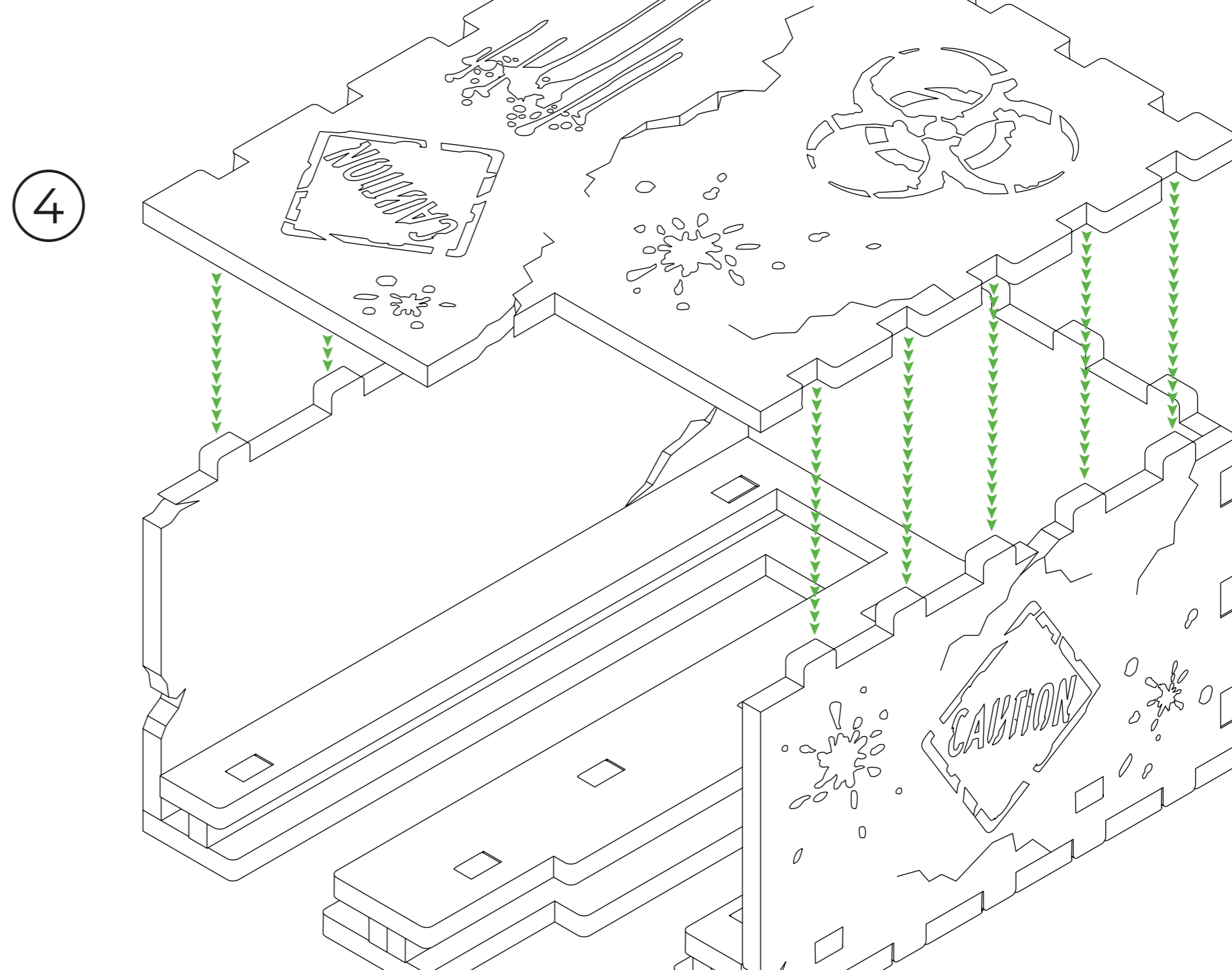
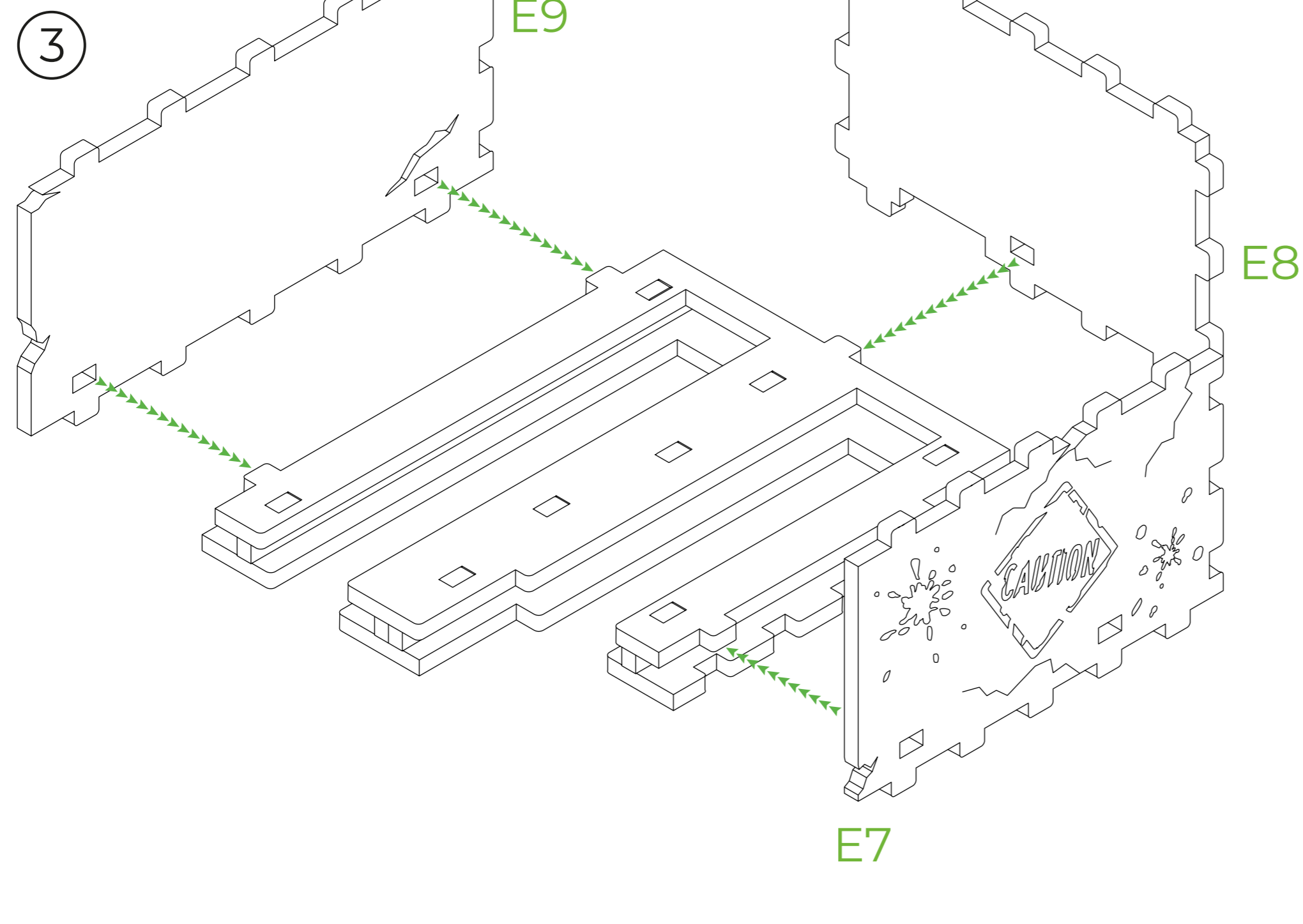
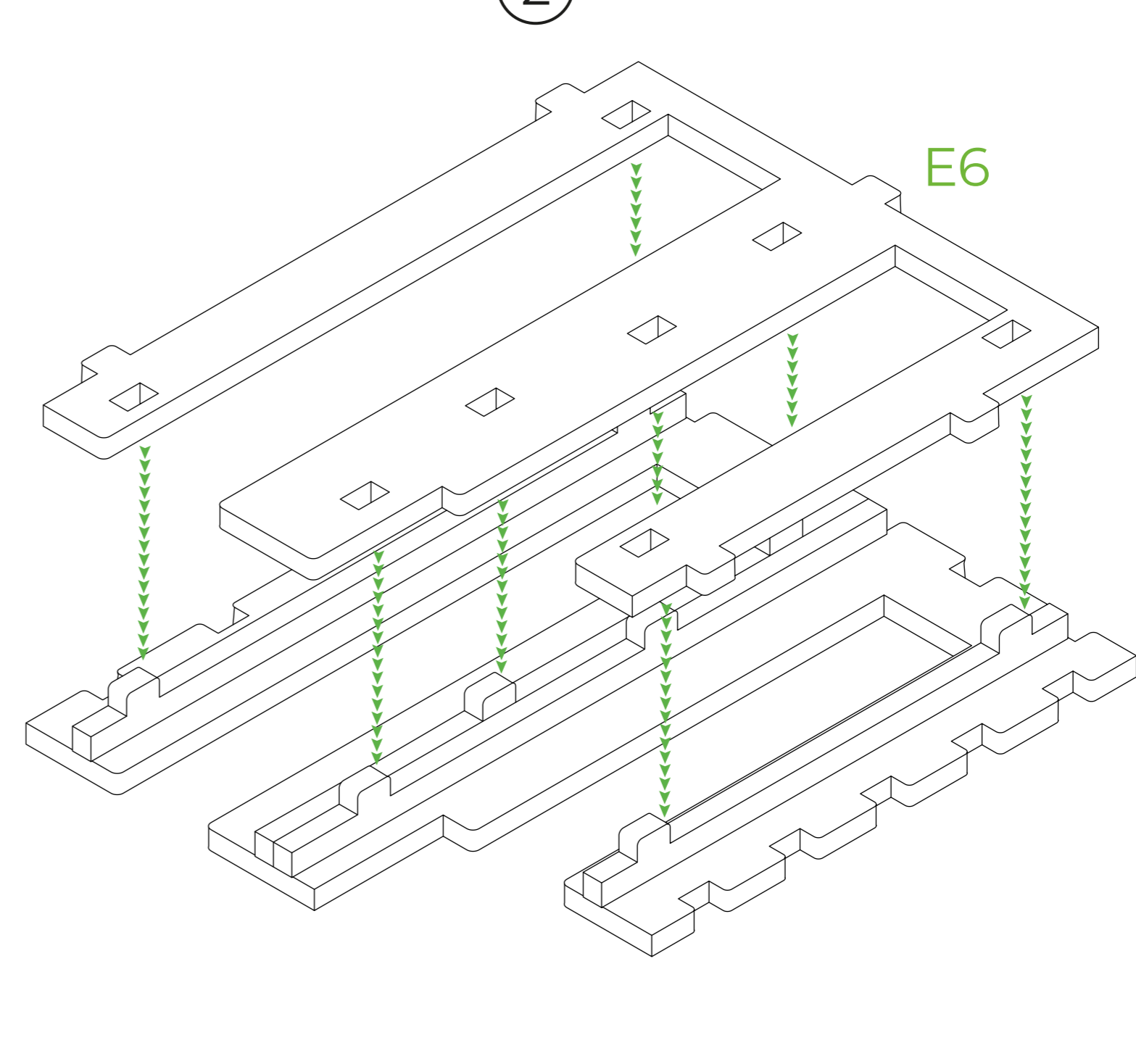
Be careful with the part B12. Don't apply too much force.

Будьте обережні з деталлю B12. Не прикладайте занадто багато сили.

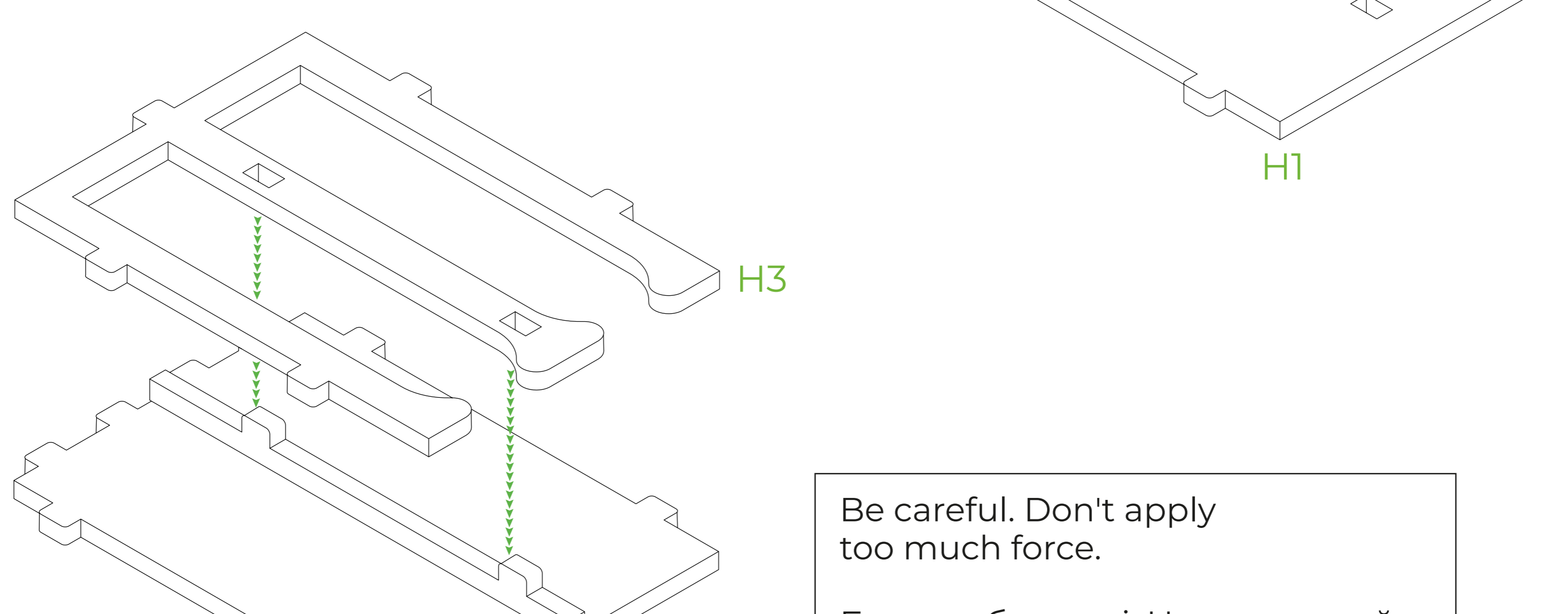
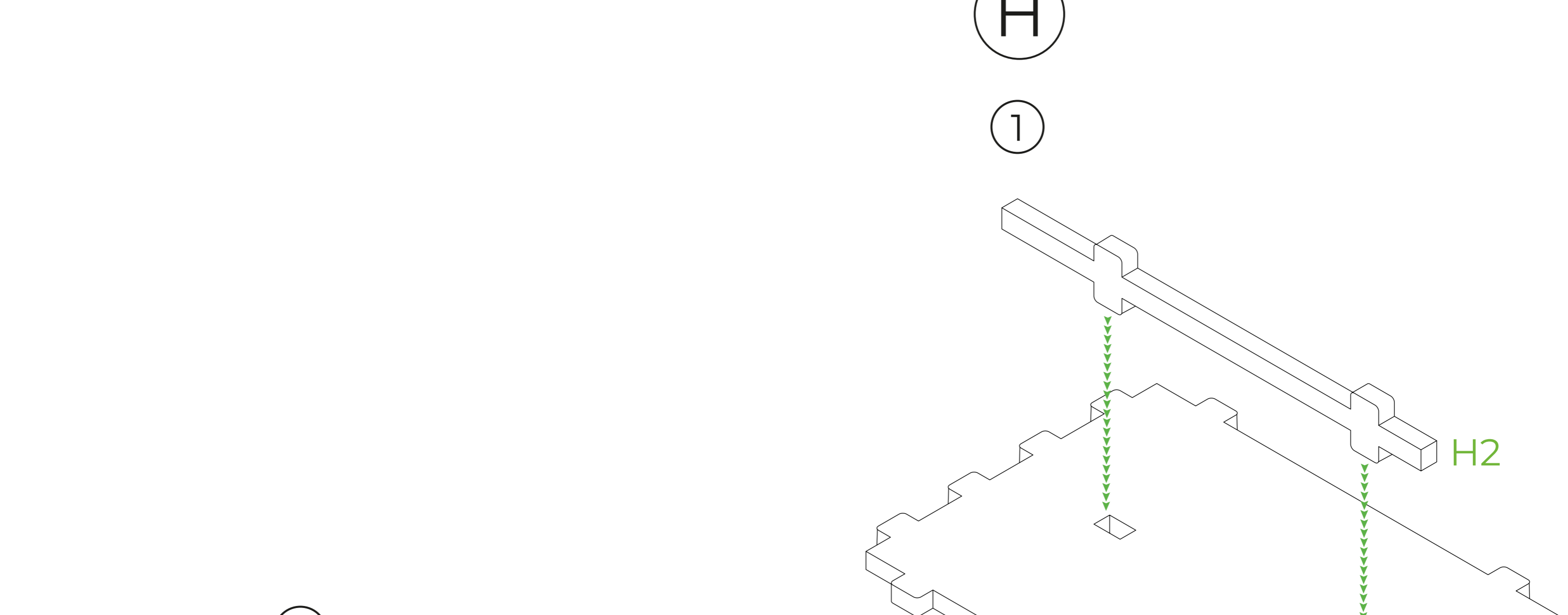
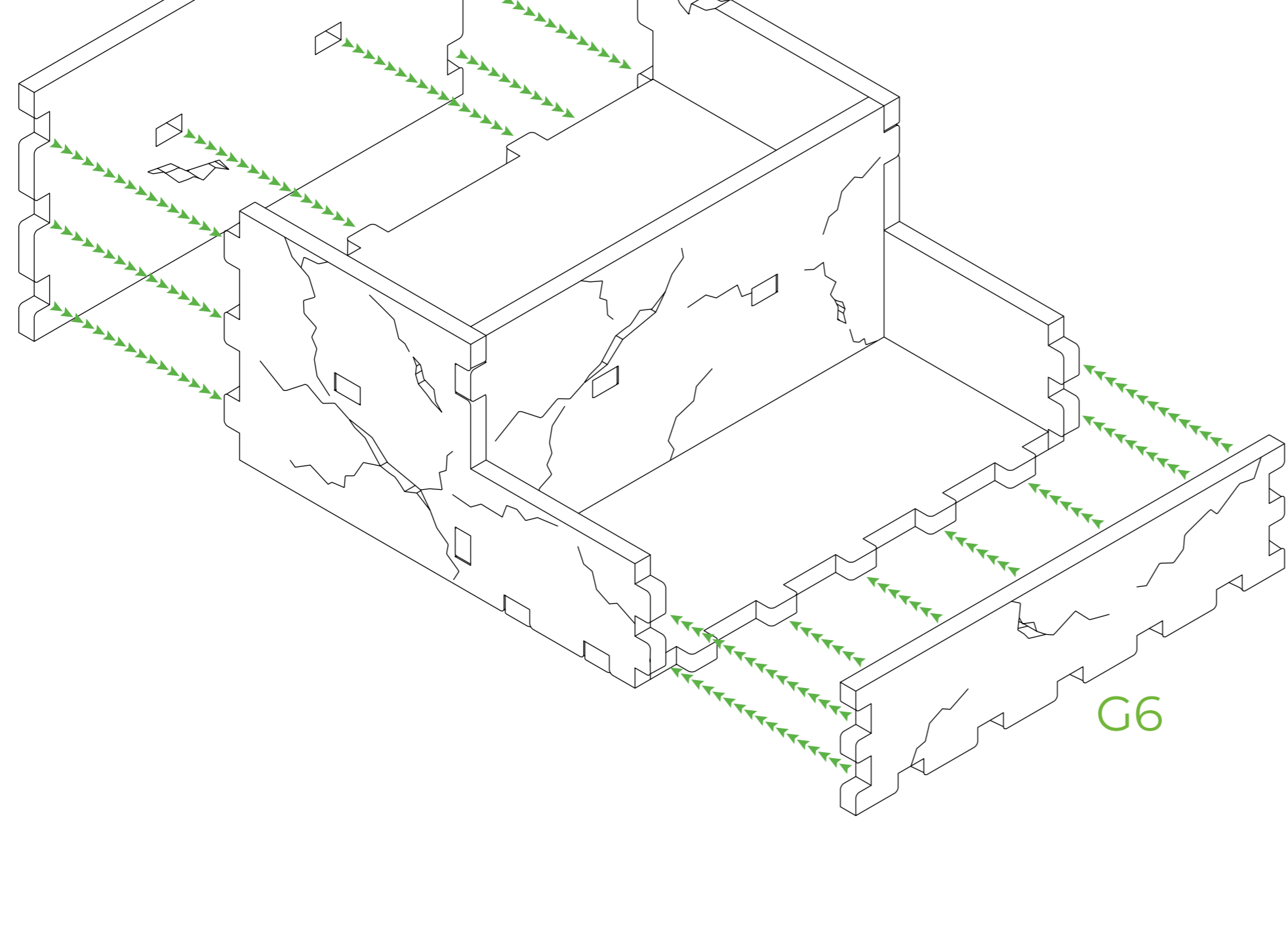
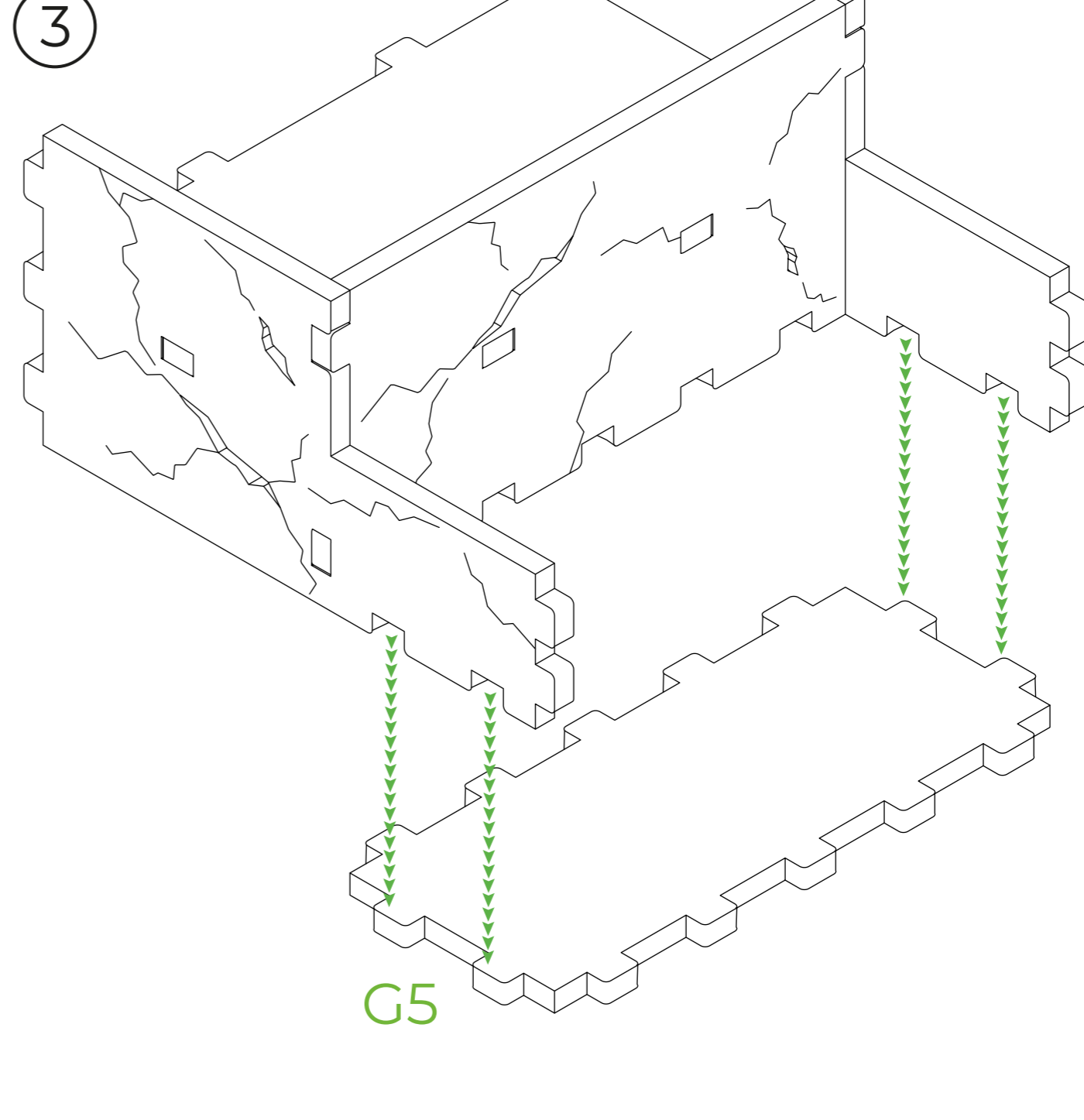
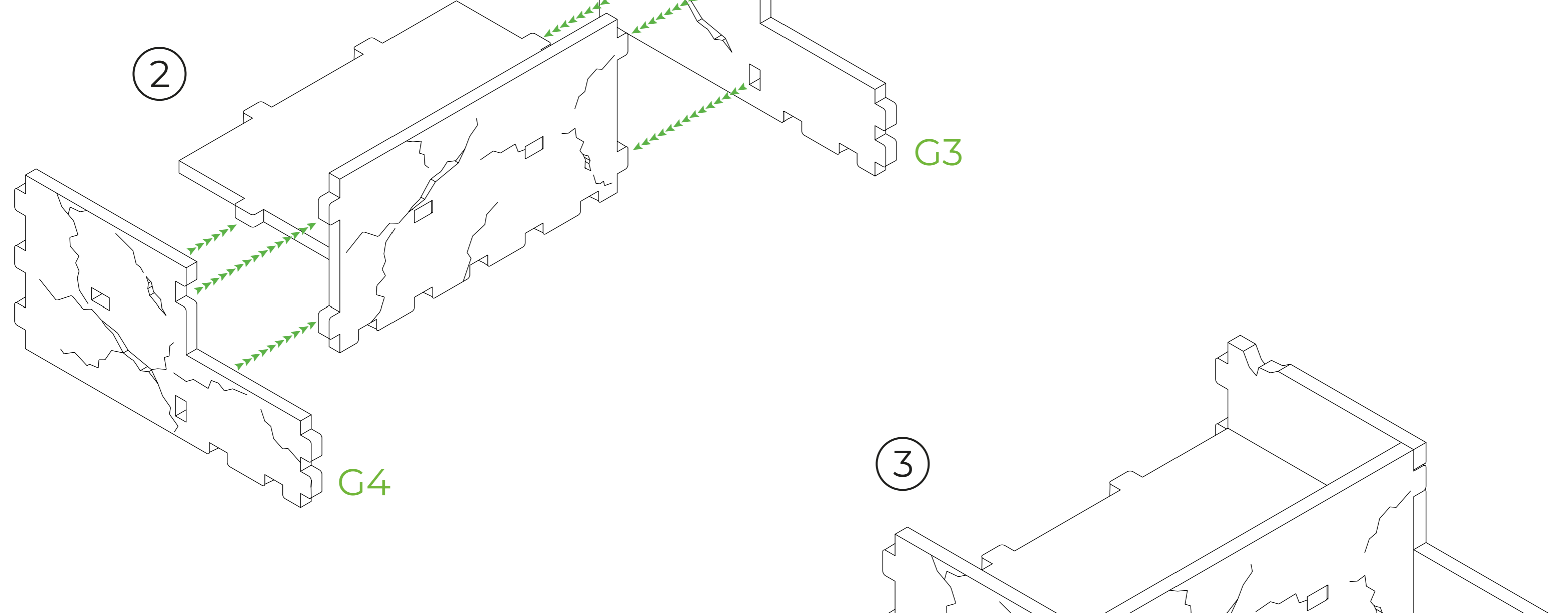
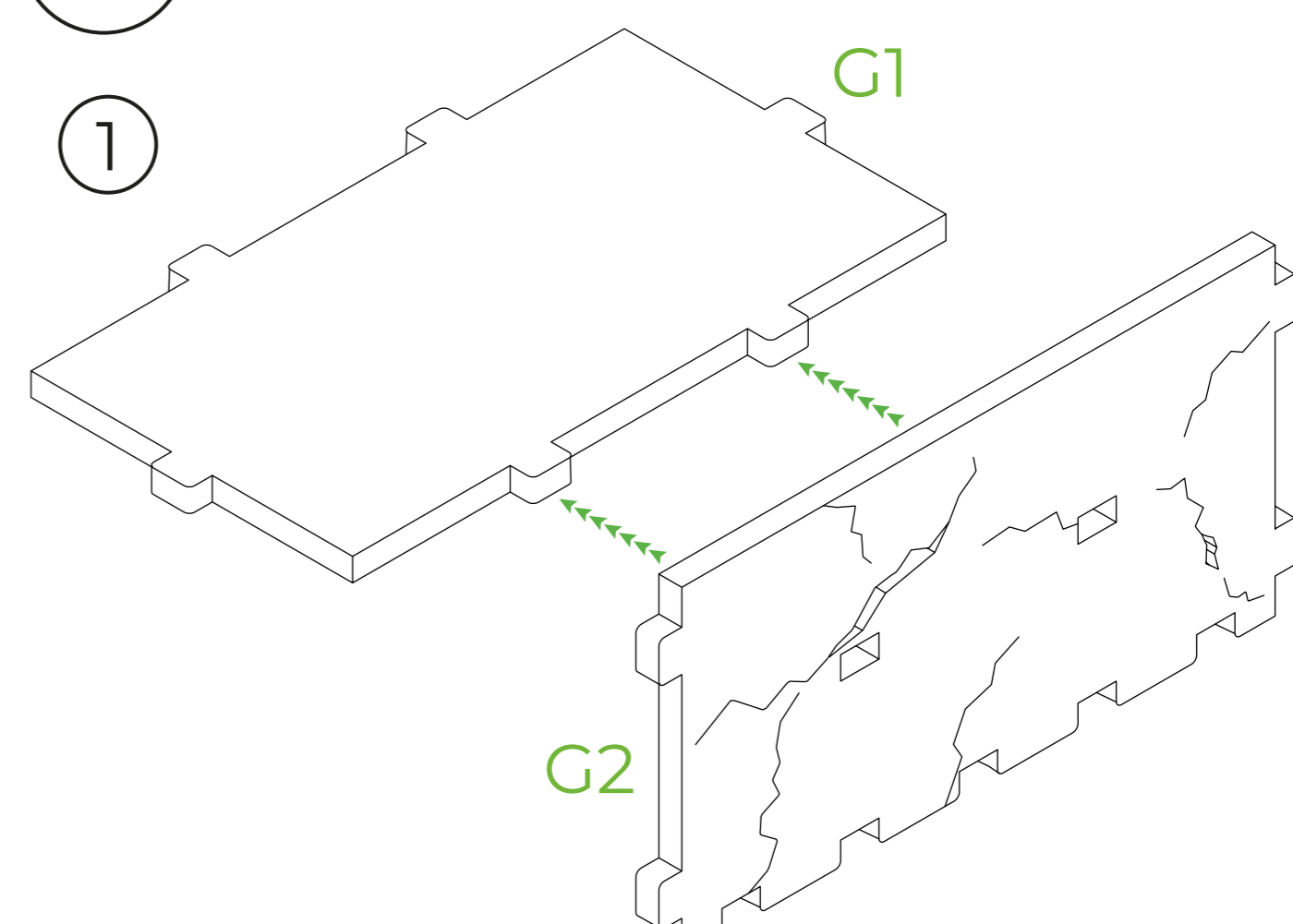
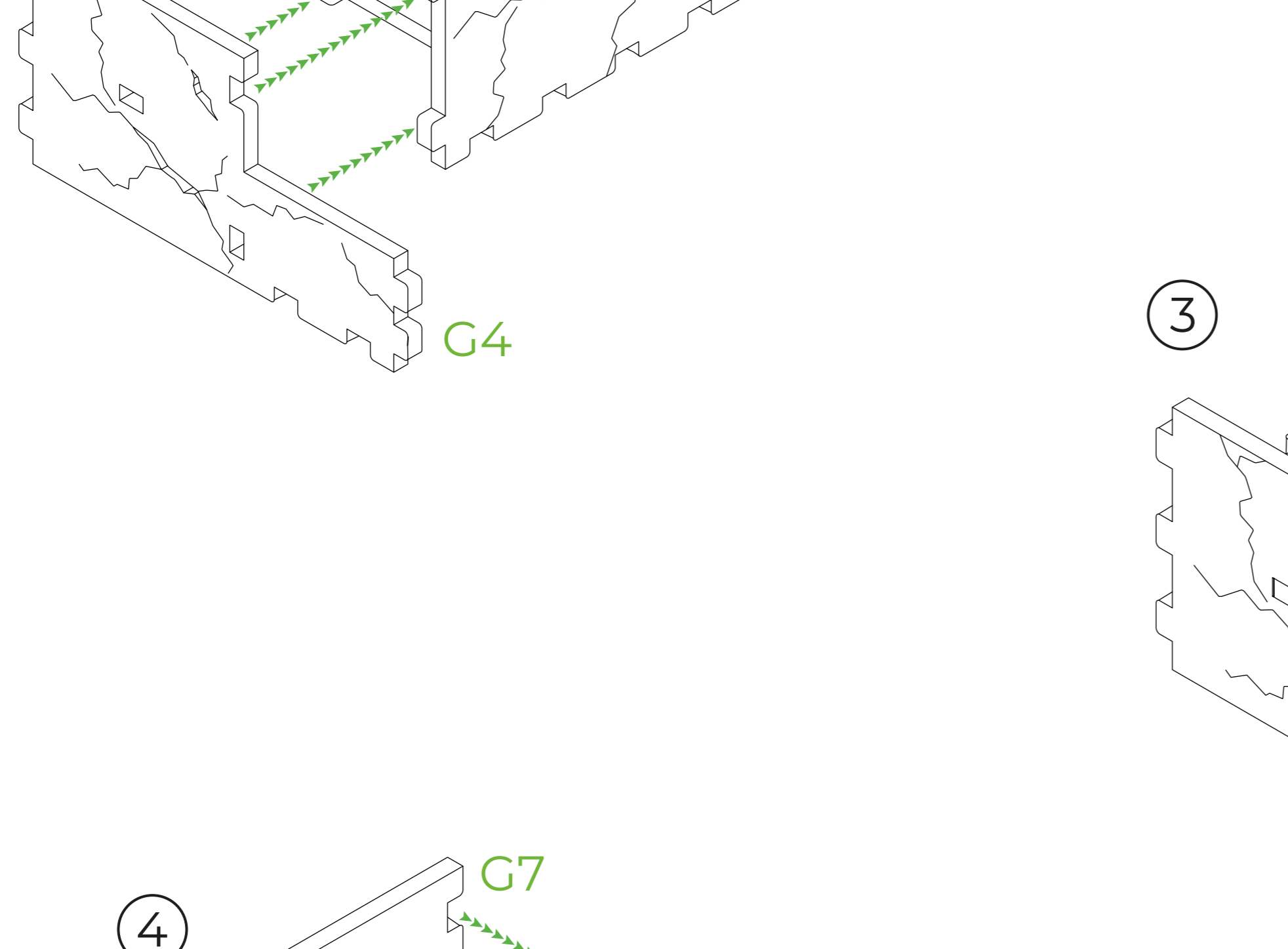
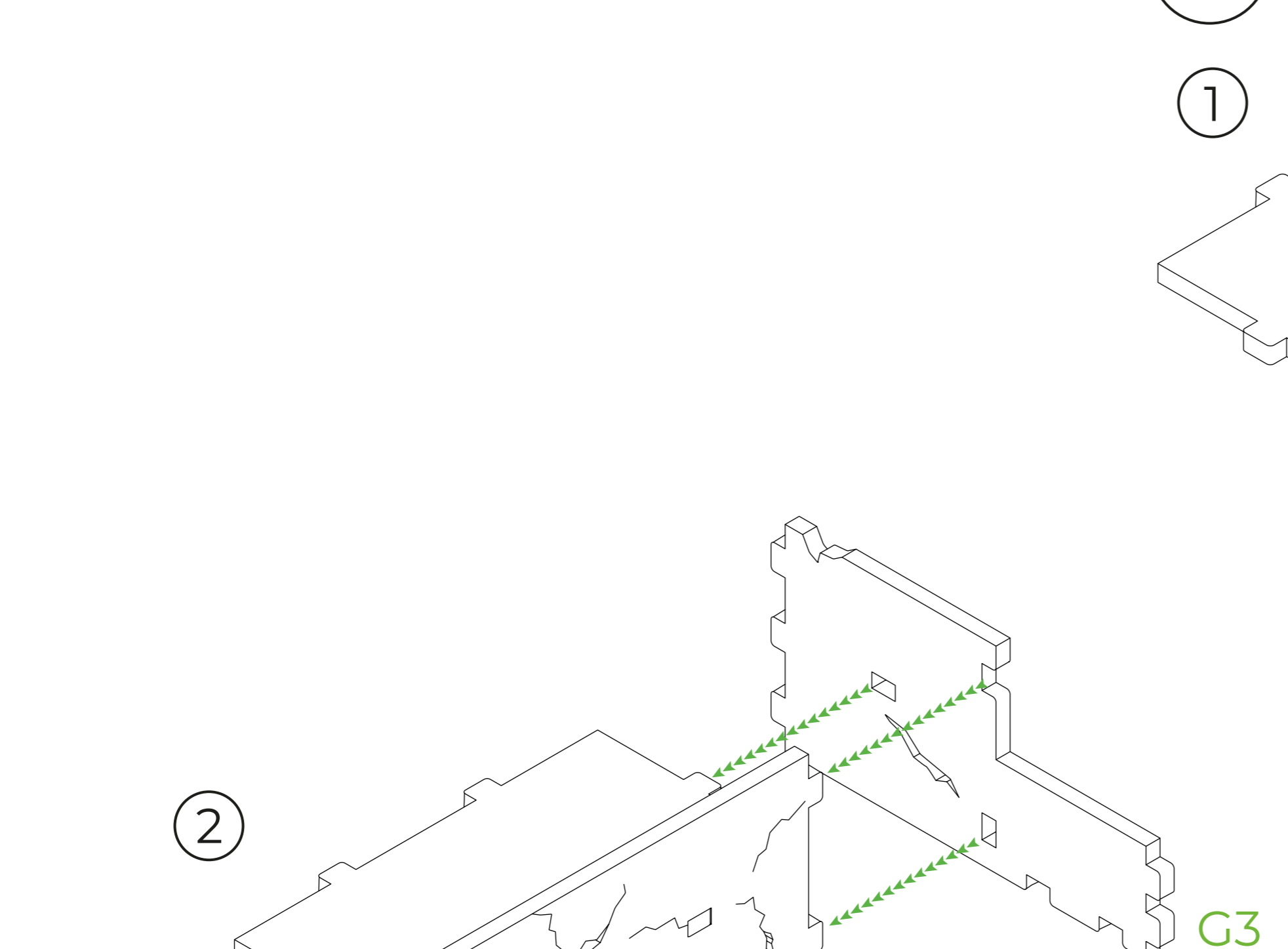
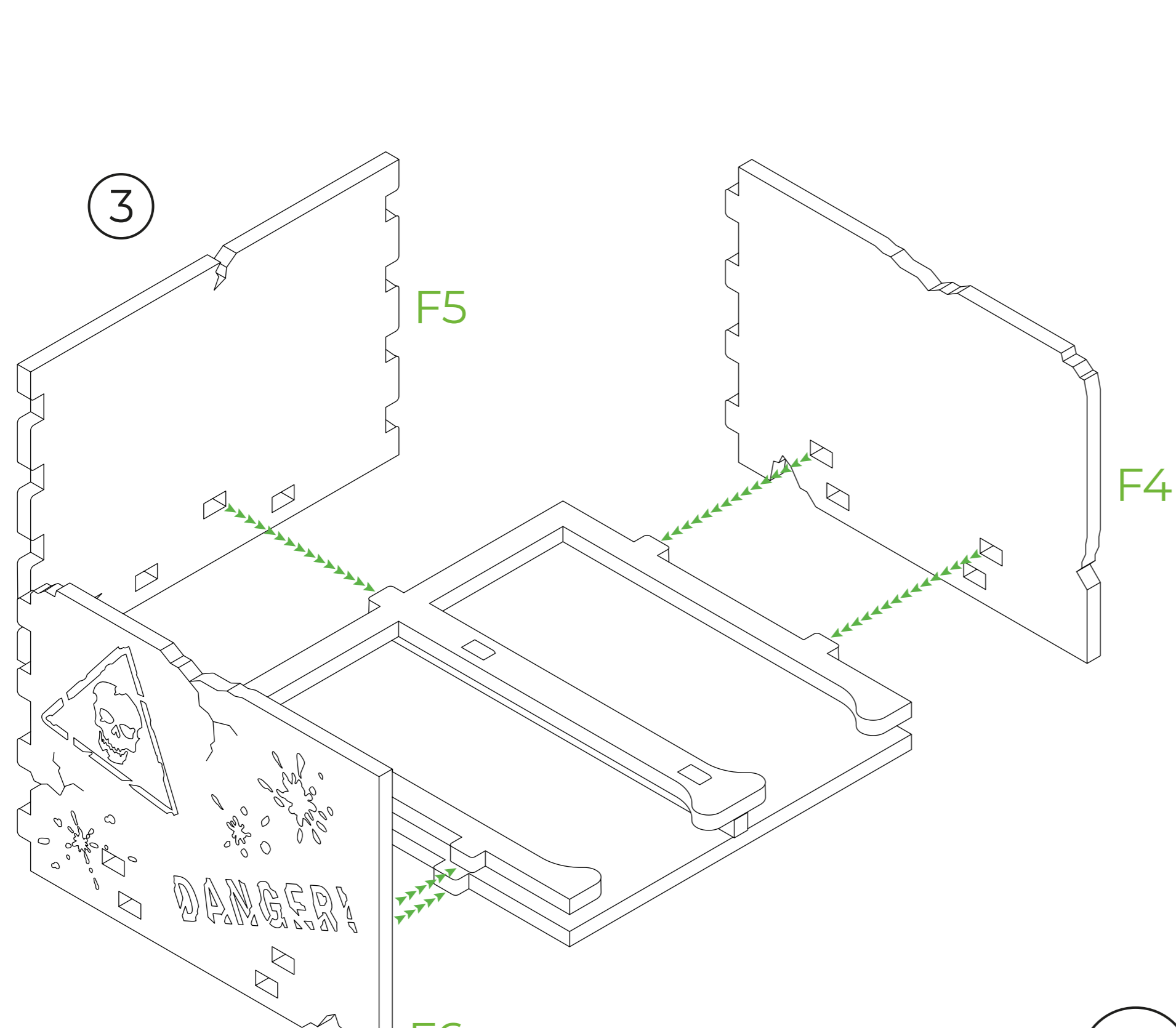
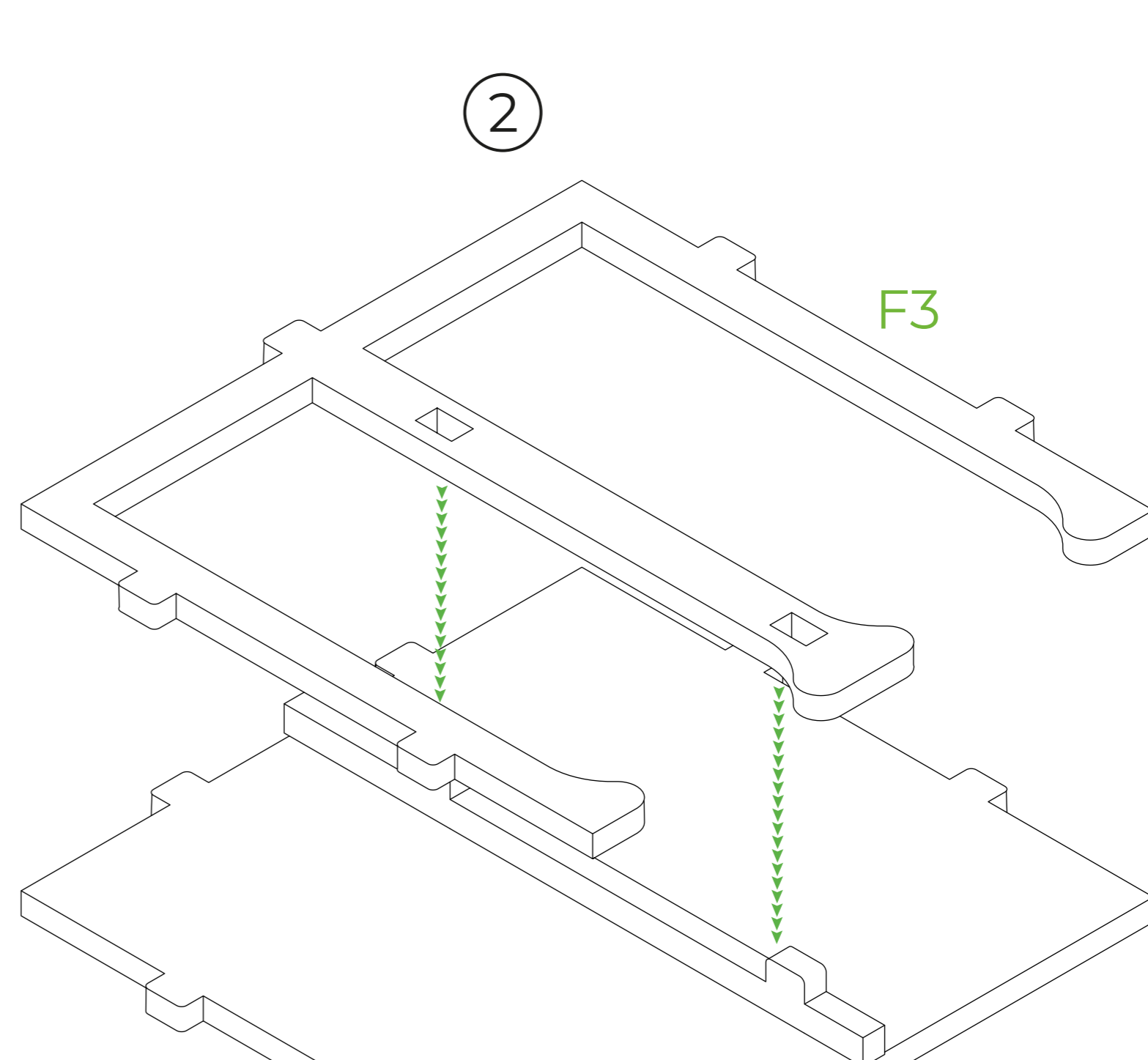




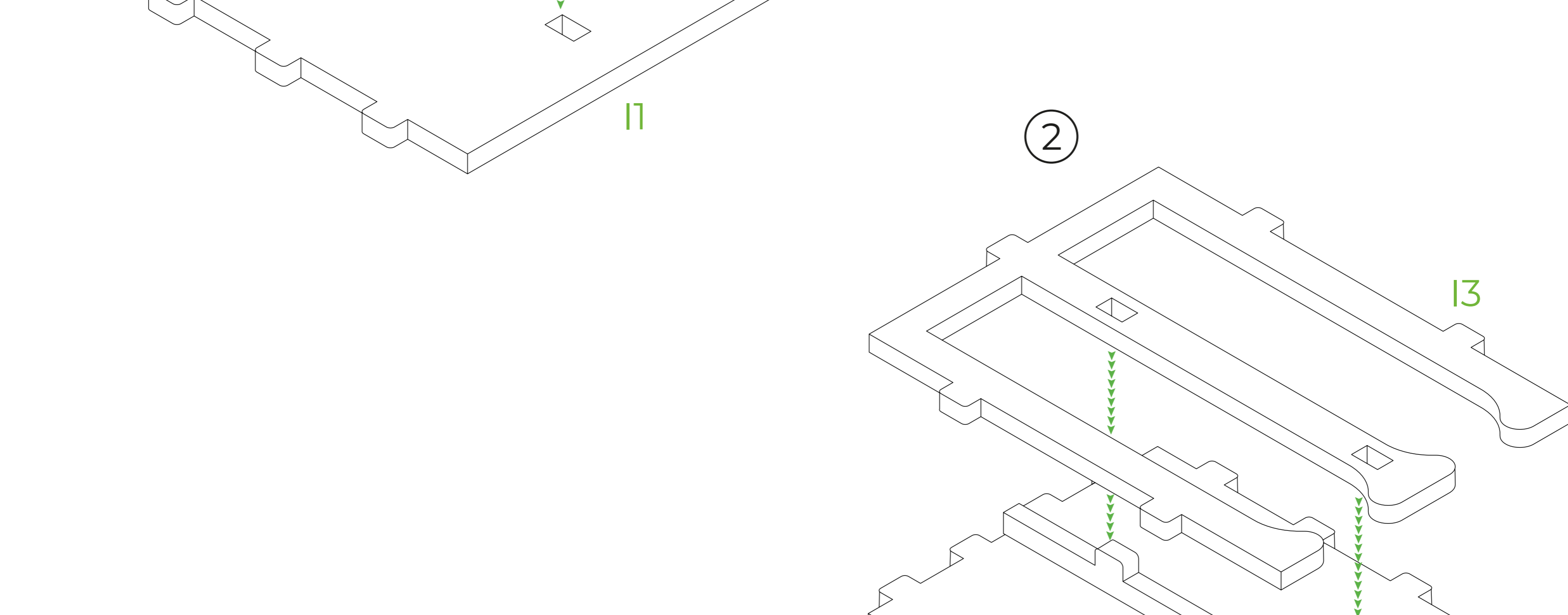
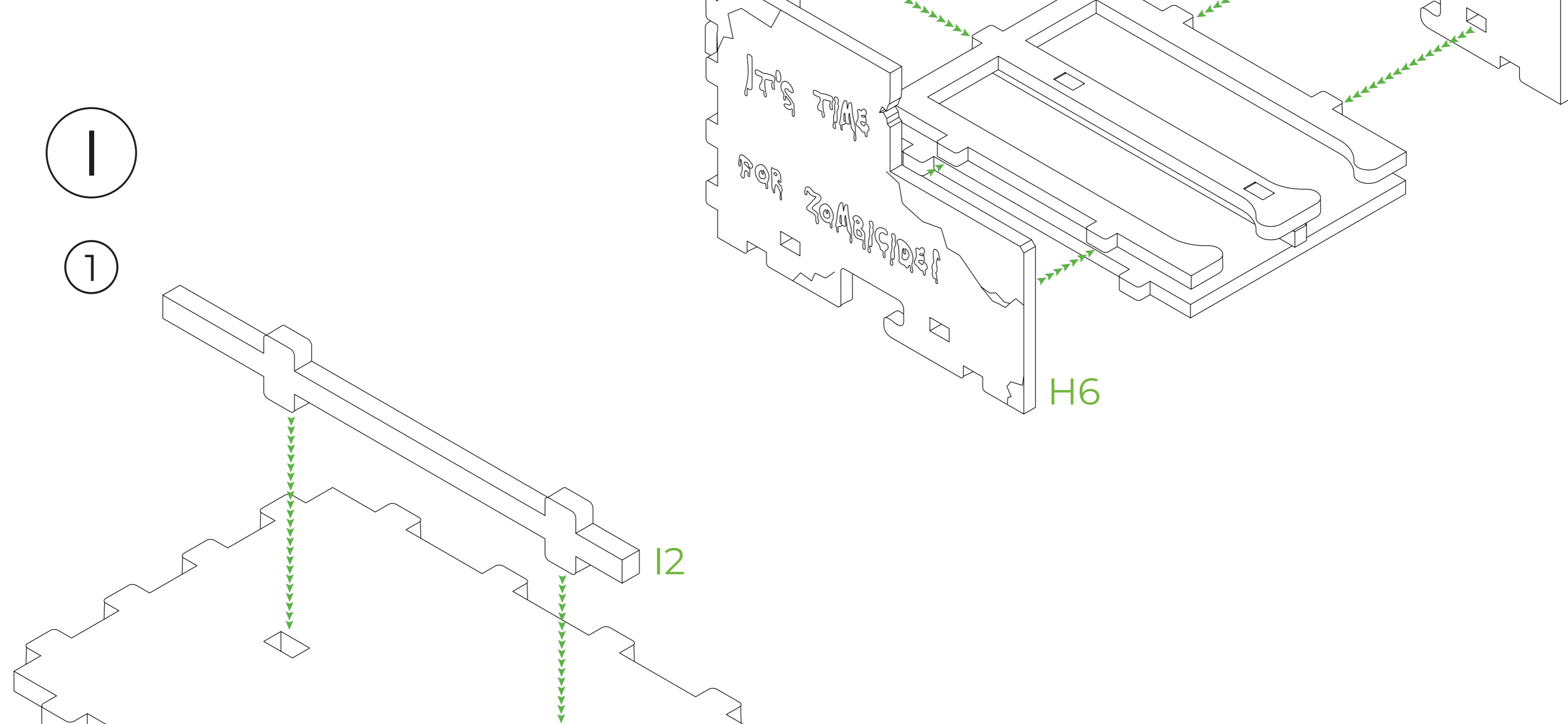
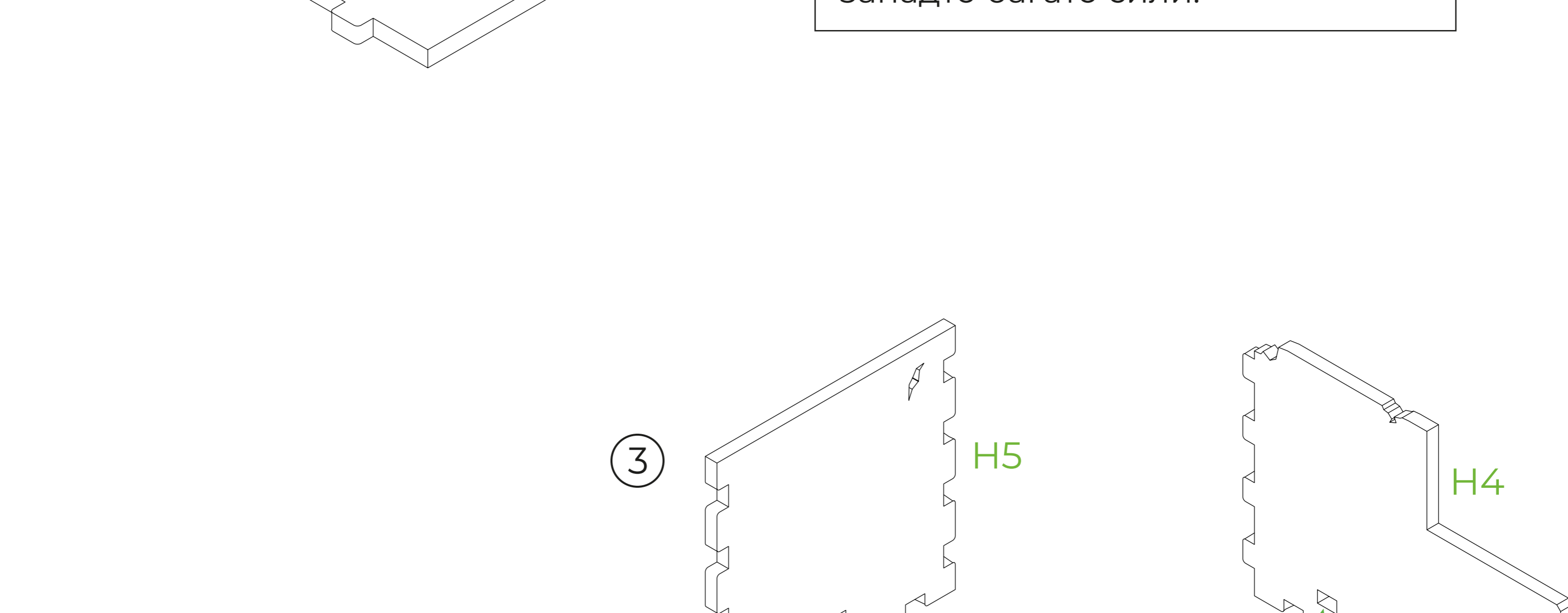
Be careful. Don't apply too much force.  
 Будьте обережні. Не прикладайте занадто багато сили.



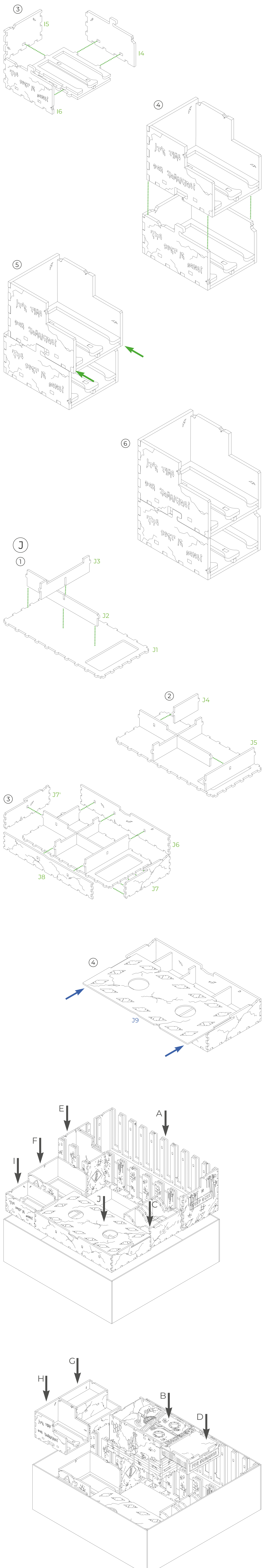
Be careful. Don't apply too much force.  
 Будьте обережні. Не прикладайте занадто багато сили.



Be careful. Don't apply too much force.  
 Будьте обережні. Не прикладайте занадто багато сили.



Be careful. Don't apply too much force.  
 Будьте обережні. Не прикладайте занадто багато сили.



**LET'S MAKE GAMING MORE EXCITING TOGETHER!**