

Betrayal 3rd edition organizer - luxury

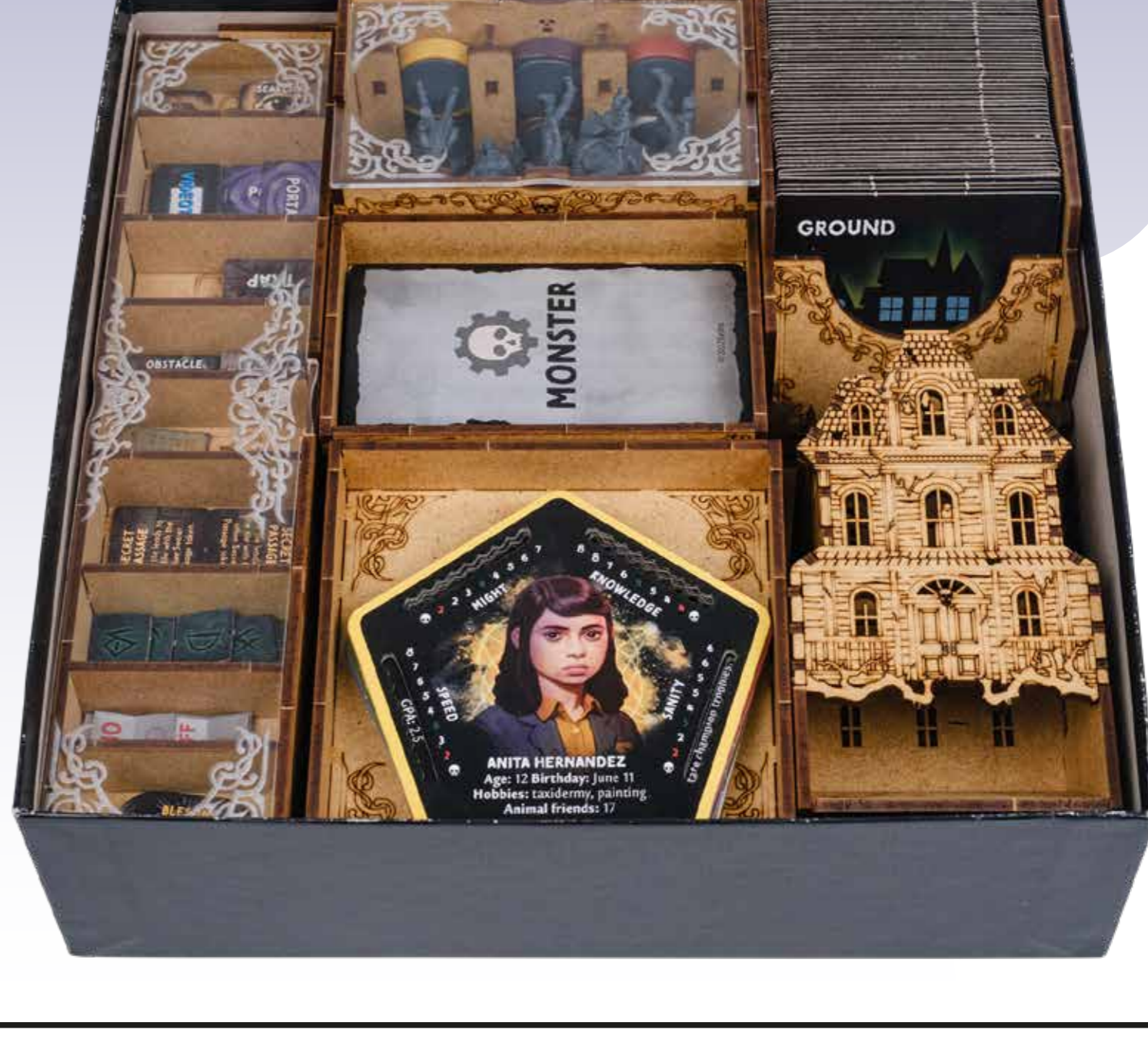
LEGEND



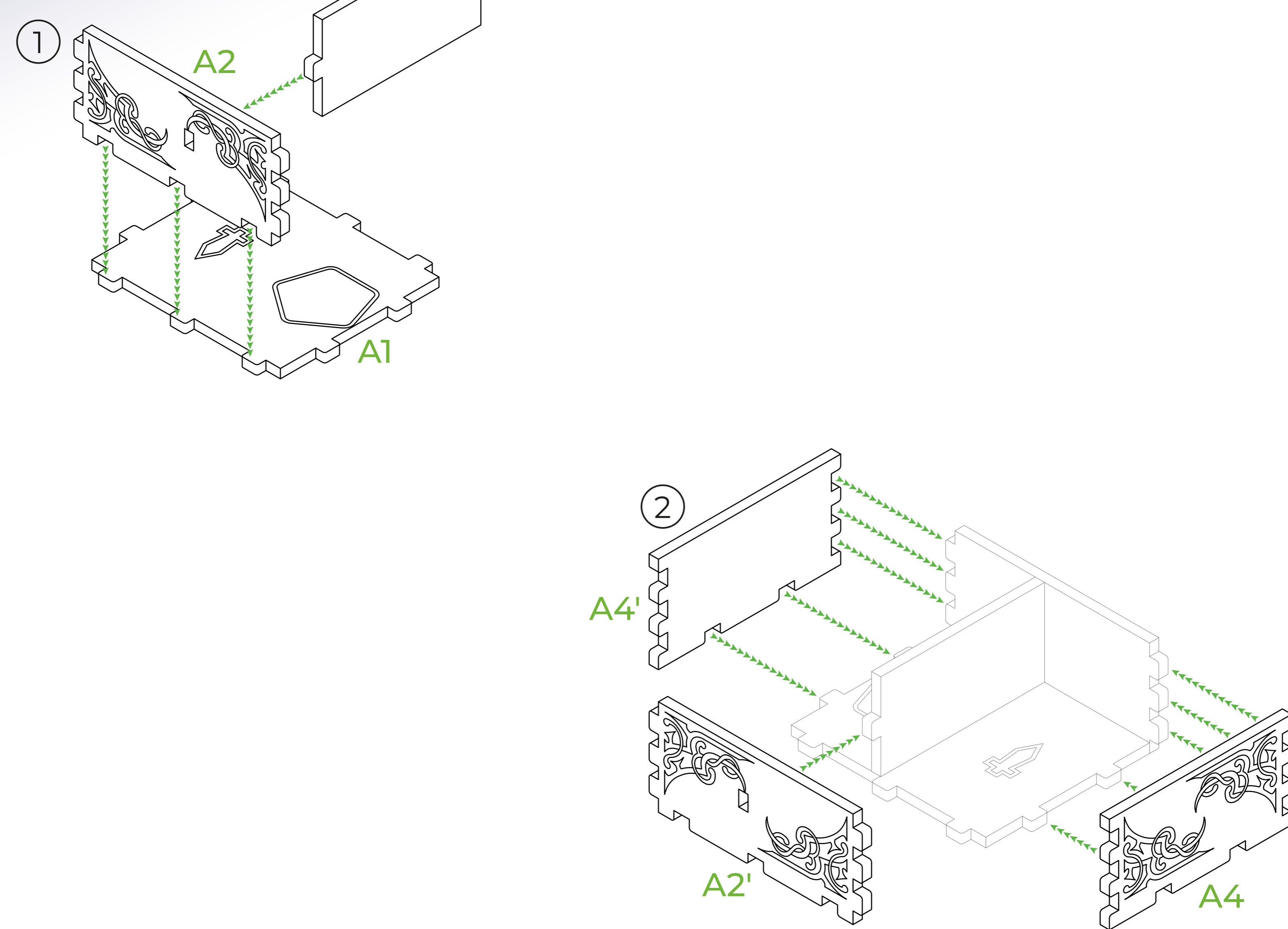
Please, remove protective layer from the acrylic sheet with a box cutter or a thin knife.

HDF (ХДФ)

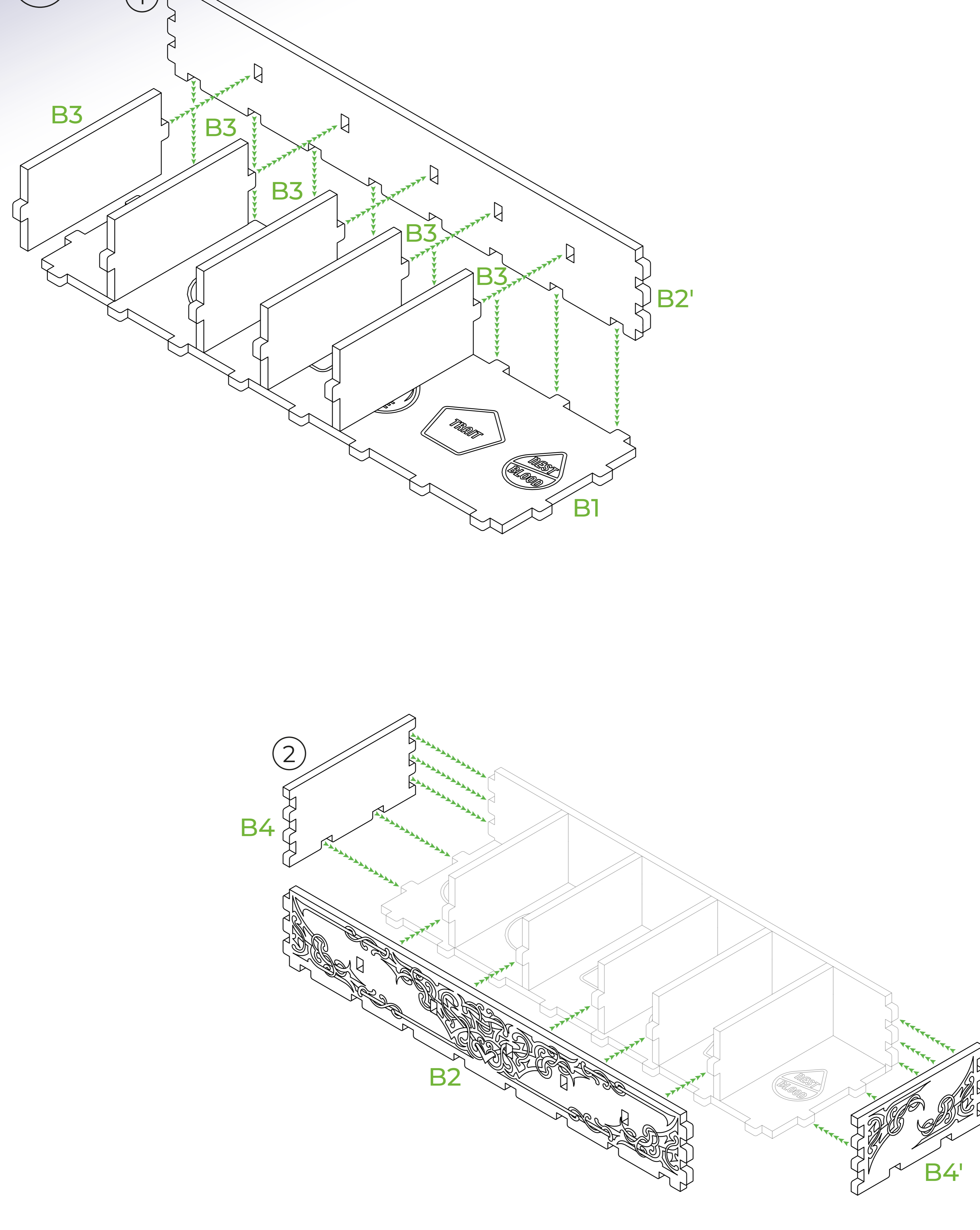
Acrylic (акрил)



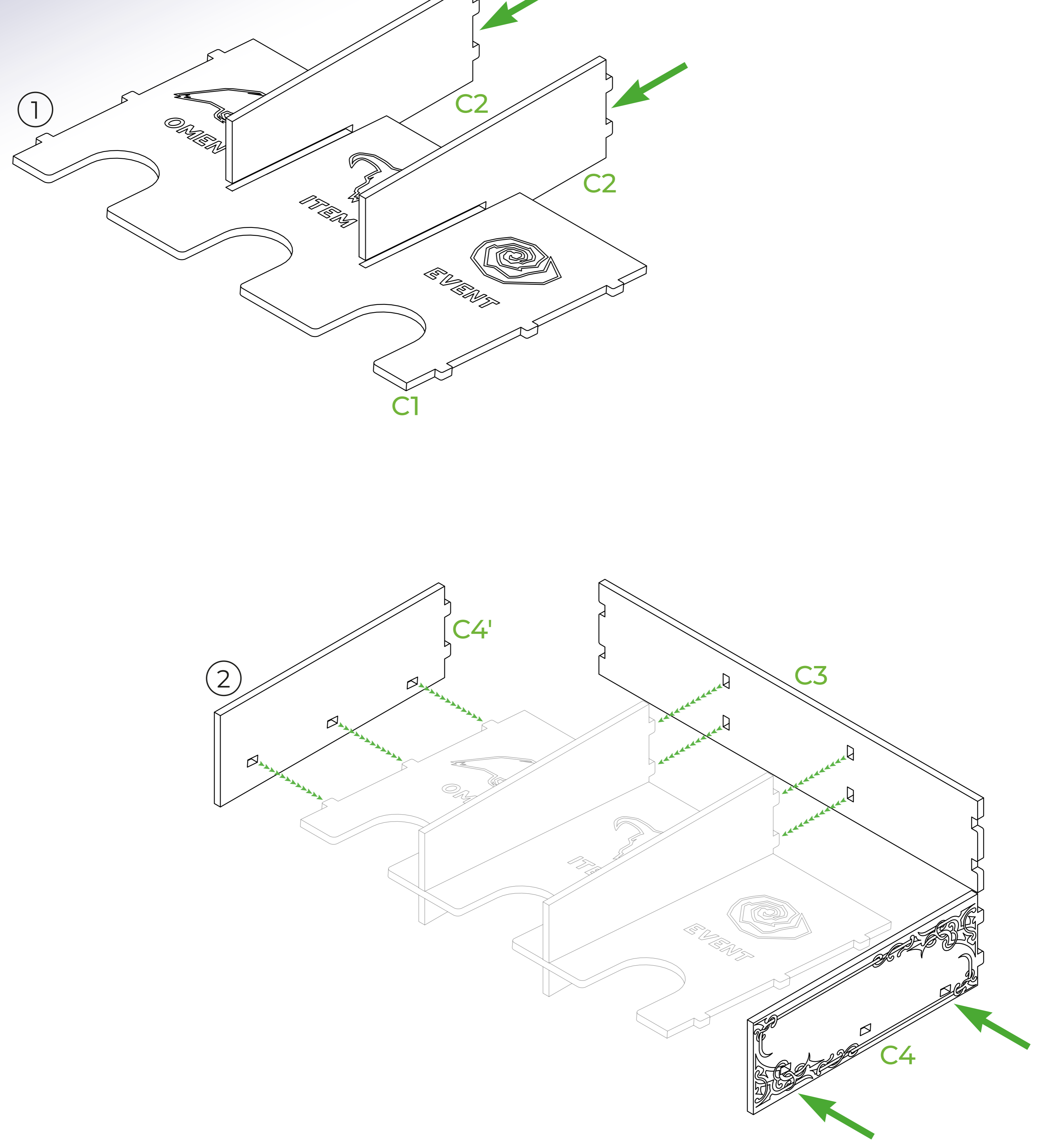
A



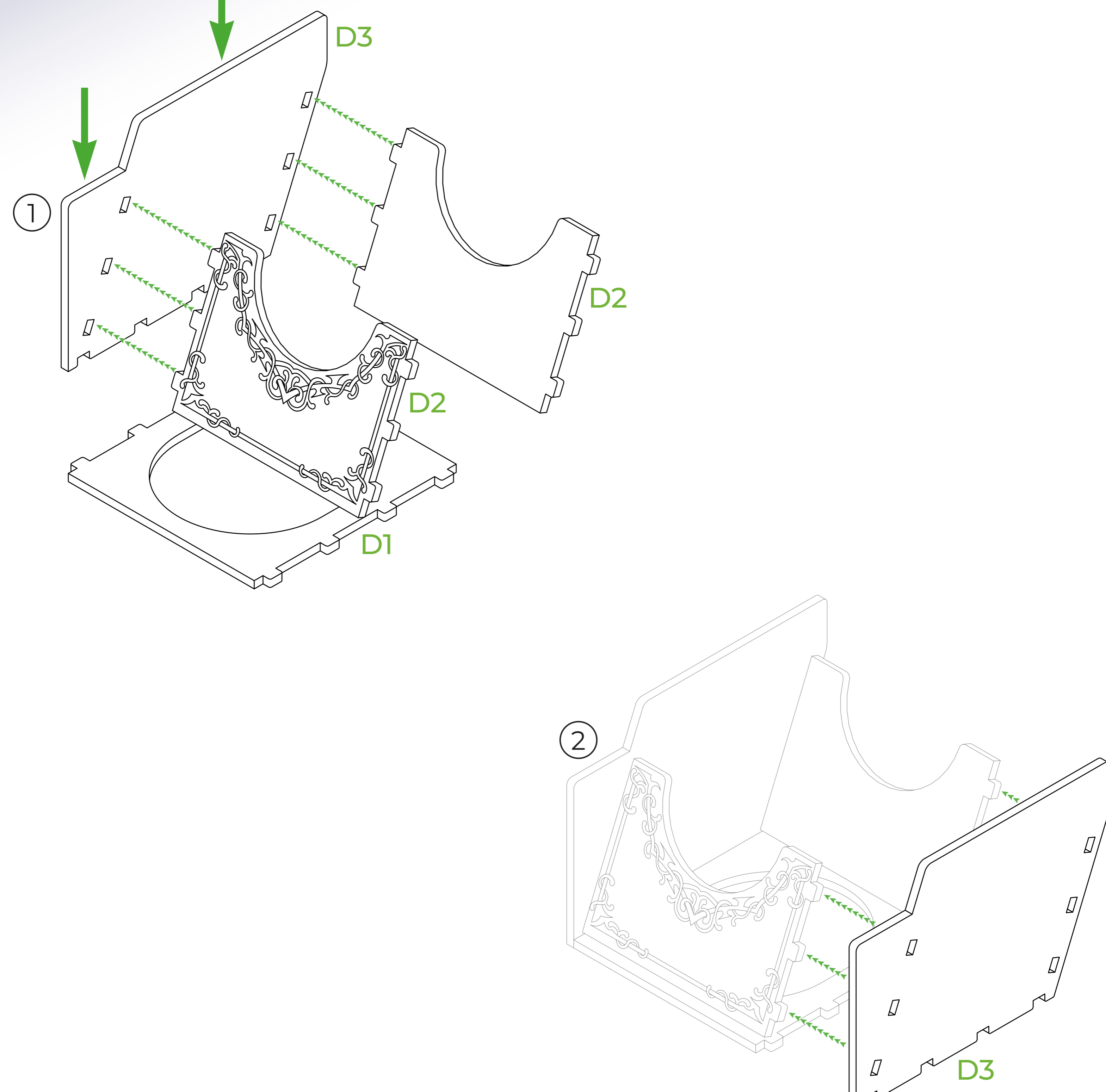
B



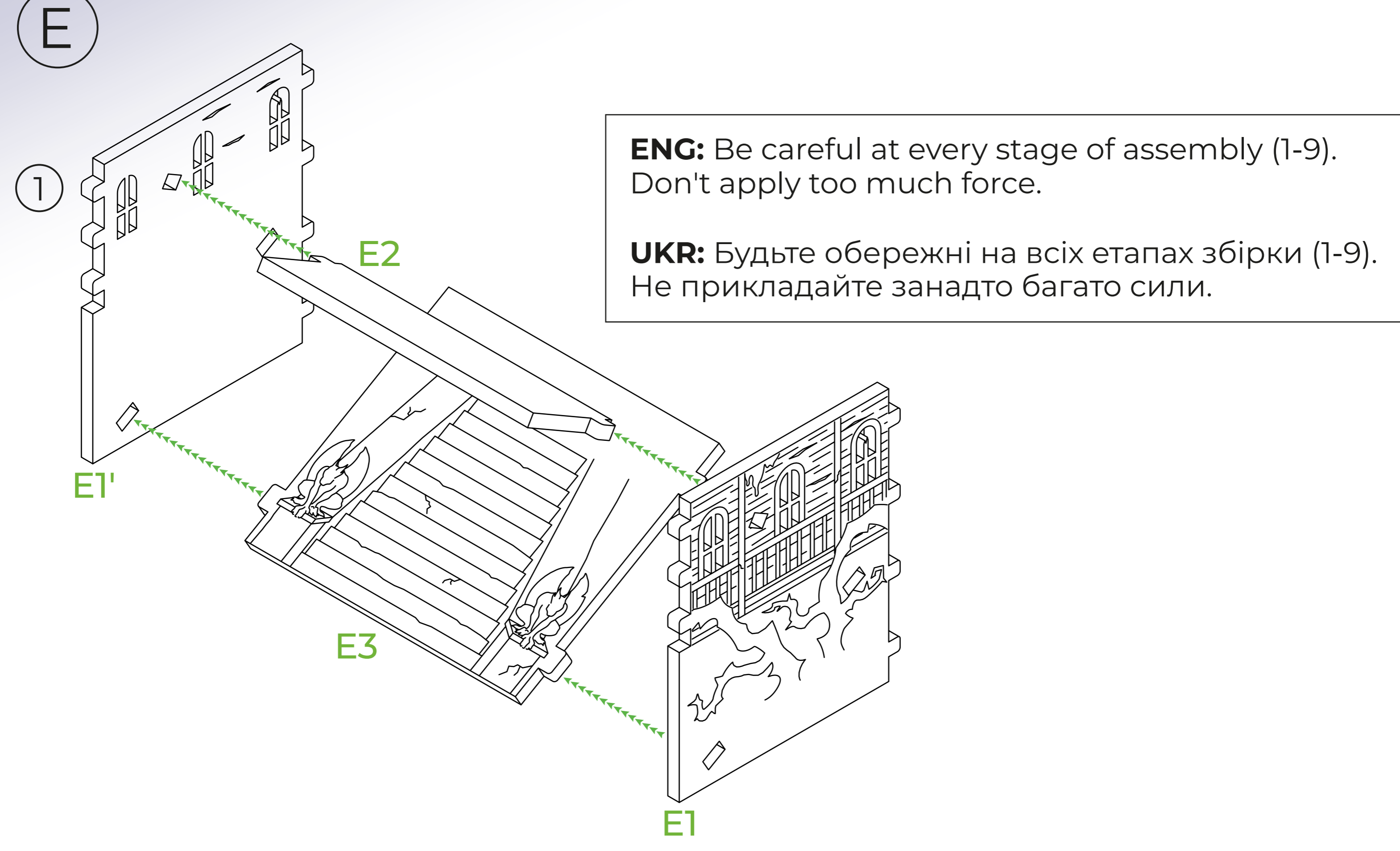
C



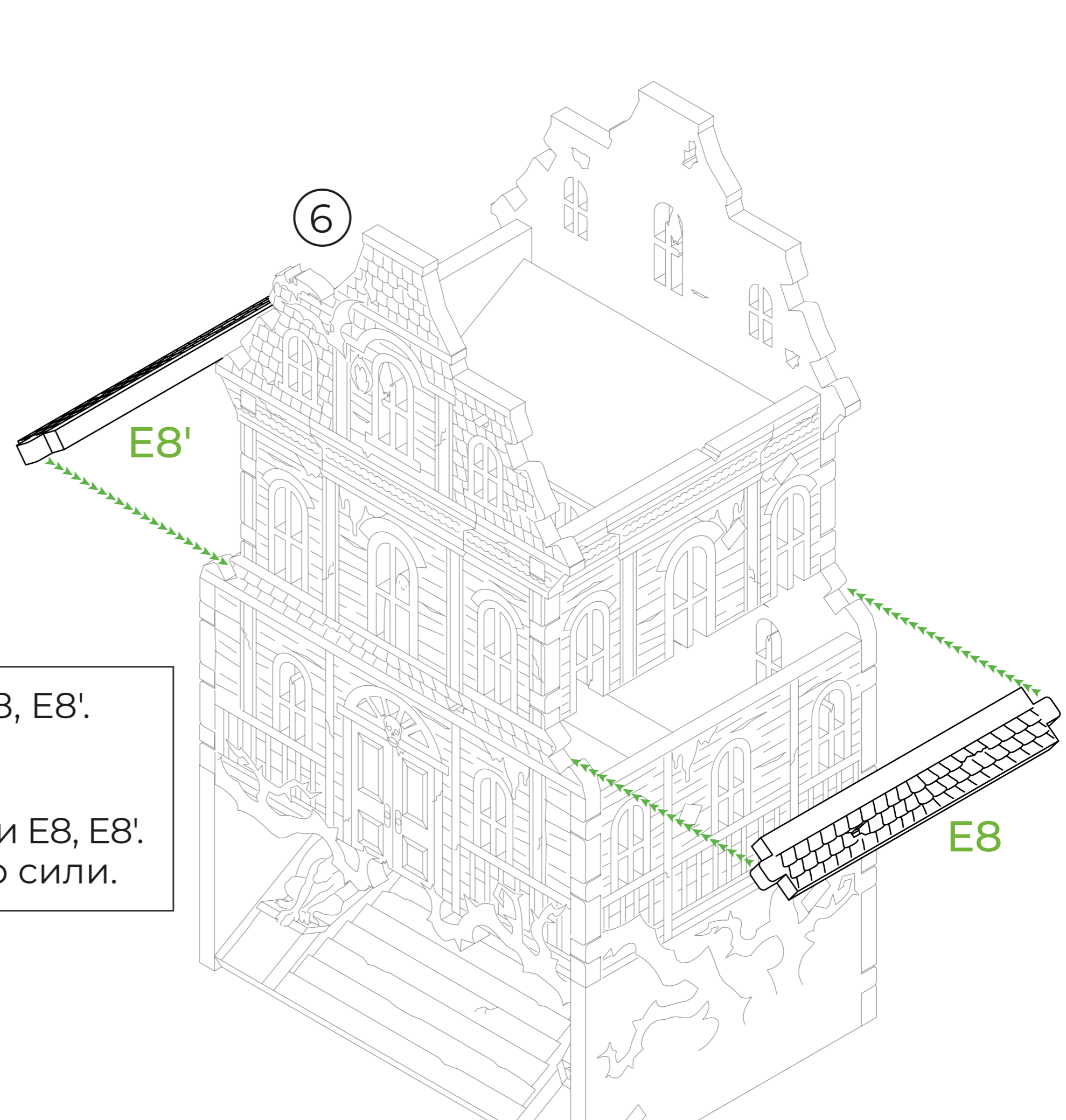
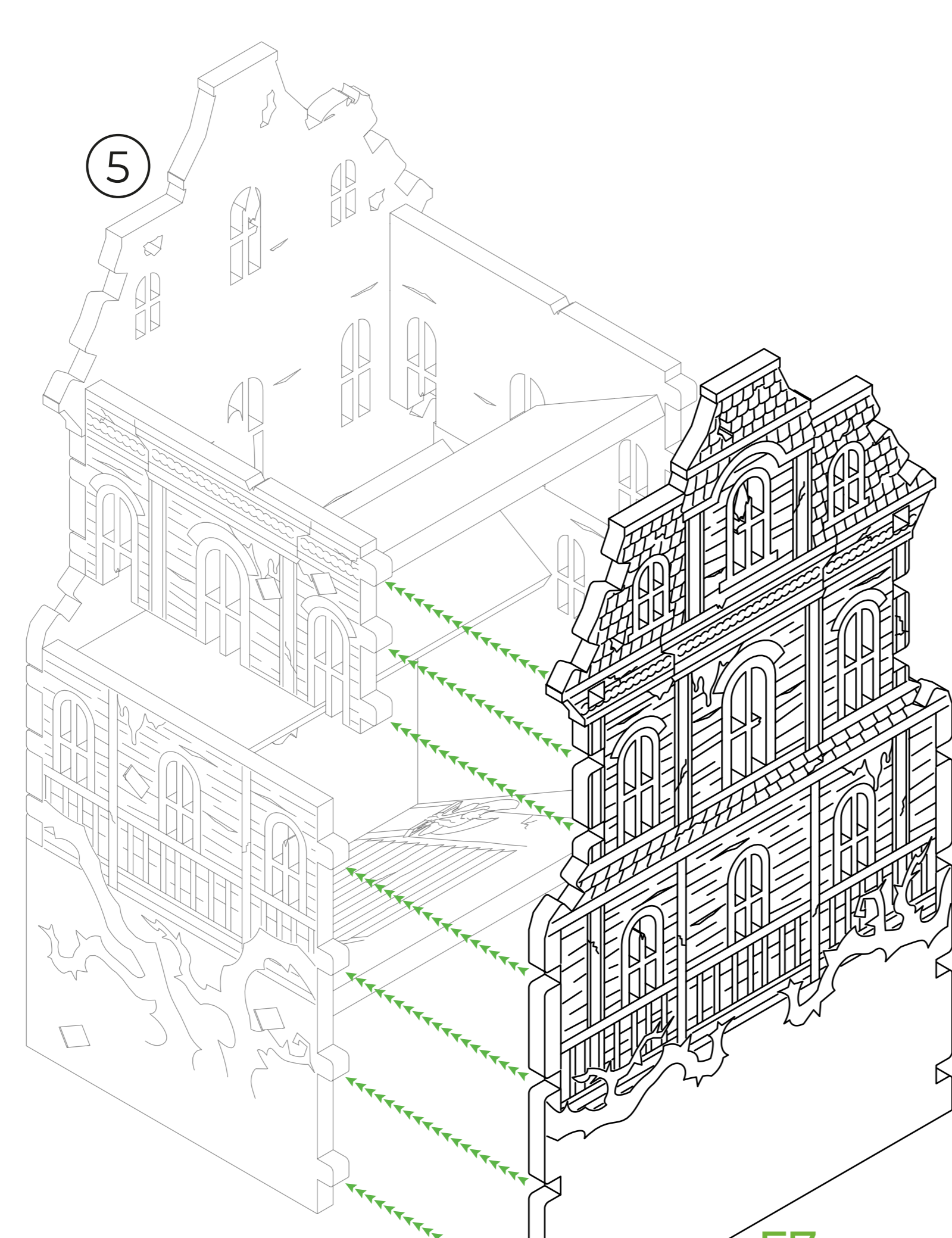
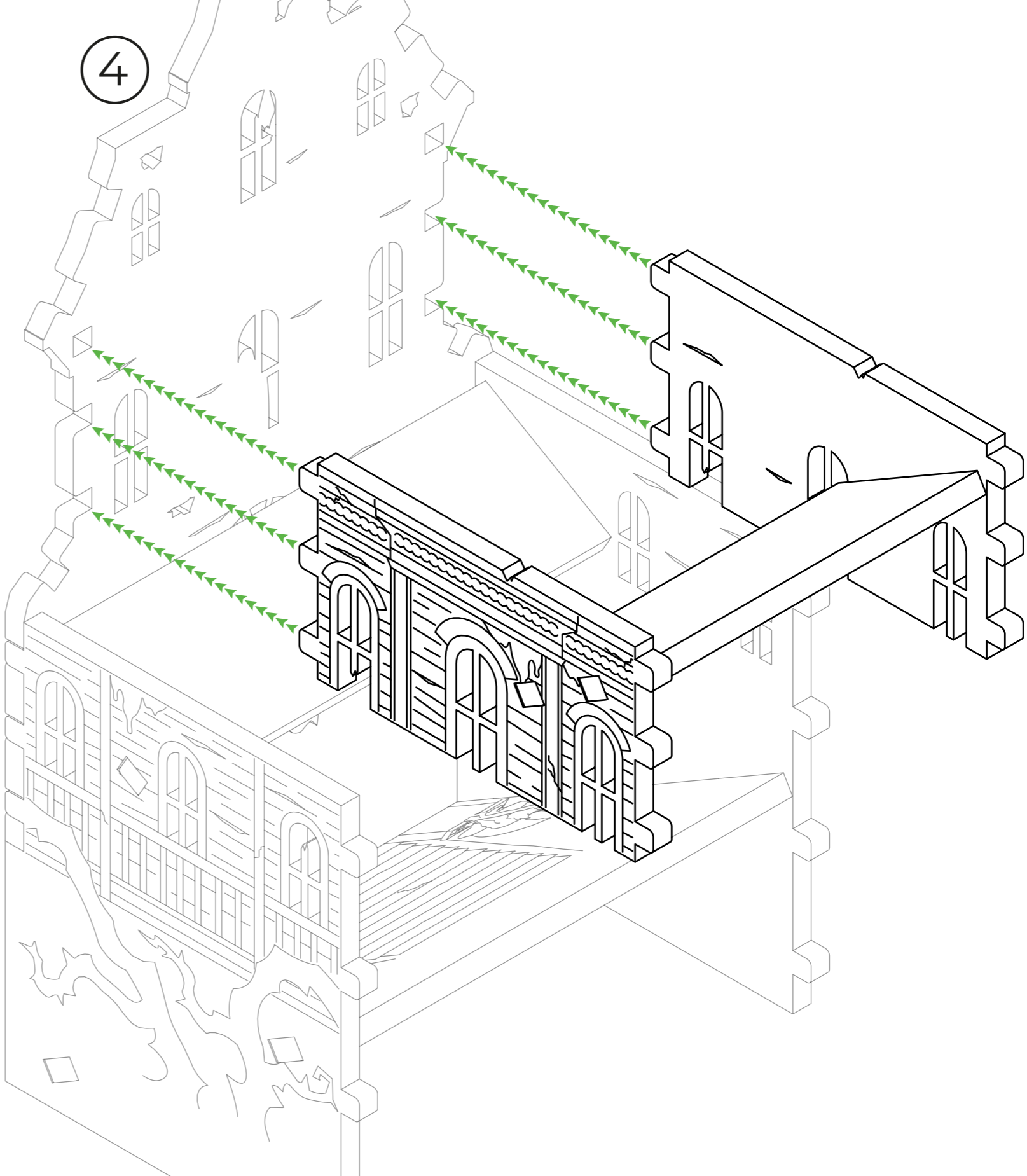
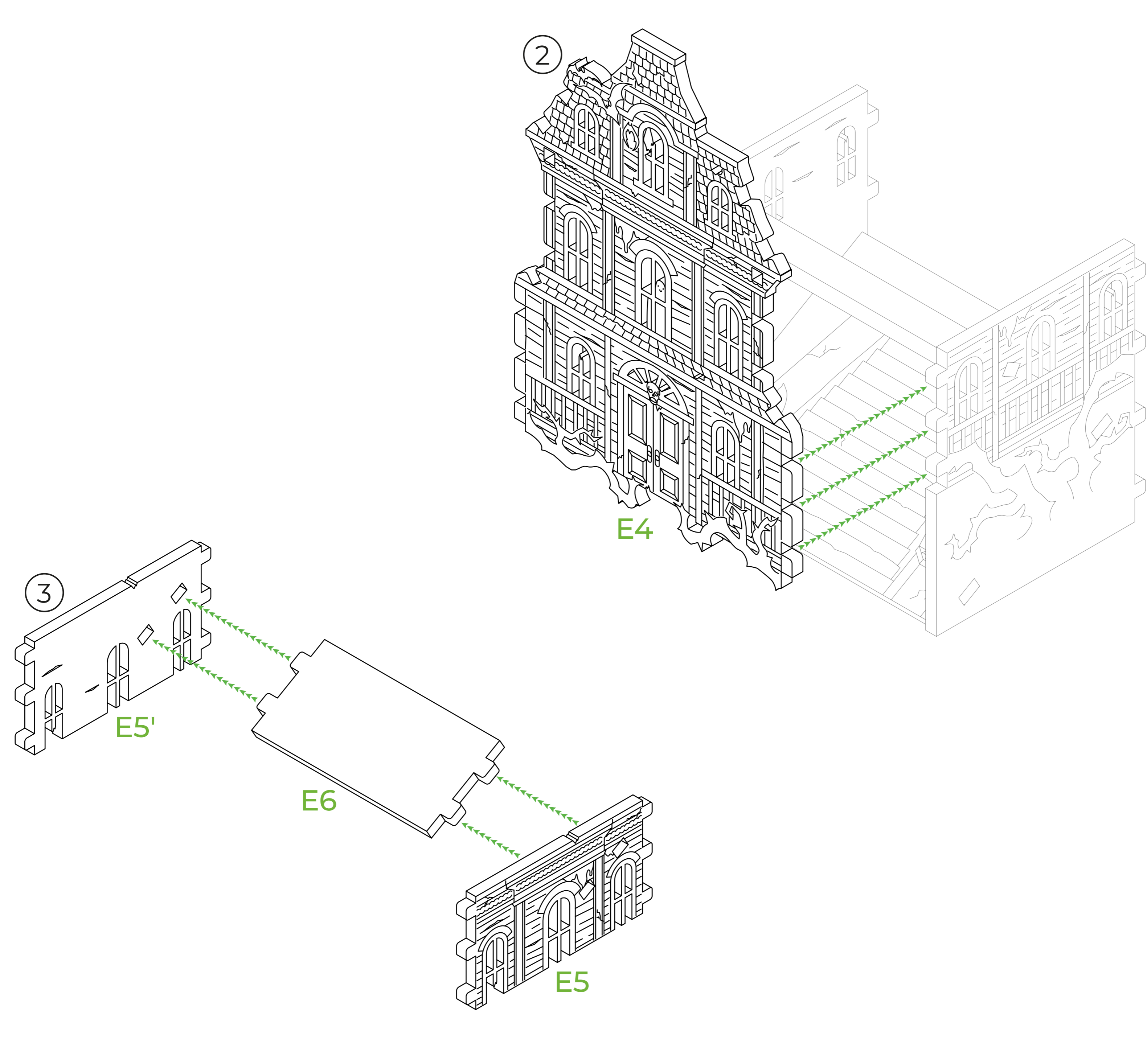
D



E

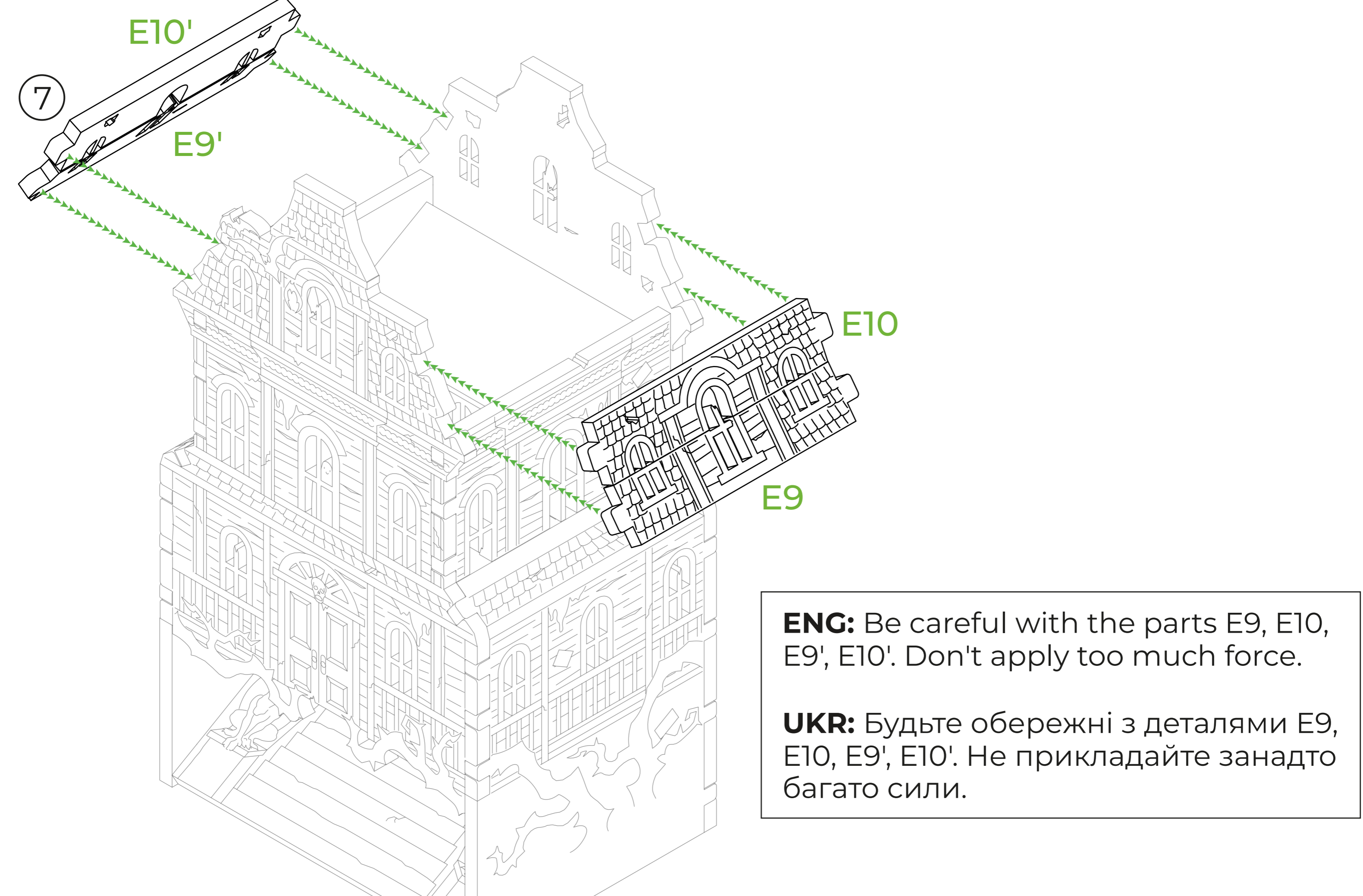


ENG: Be careful at every stage of assembly (1-9). Don't apply too much force.
UKR: Будьте обережні на всіх етапах збірки (1-9). Не прикладайте занадто багато сили.



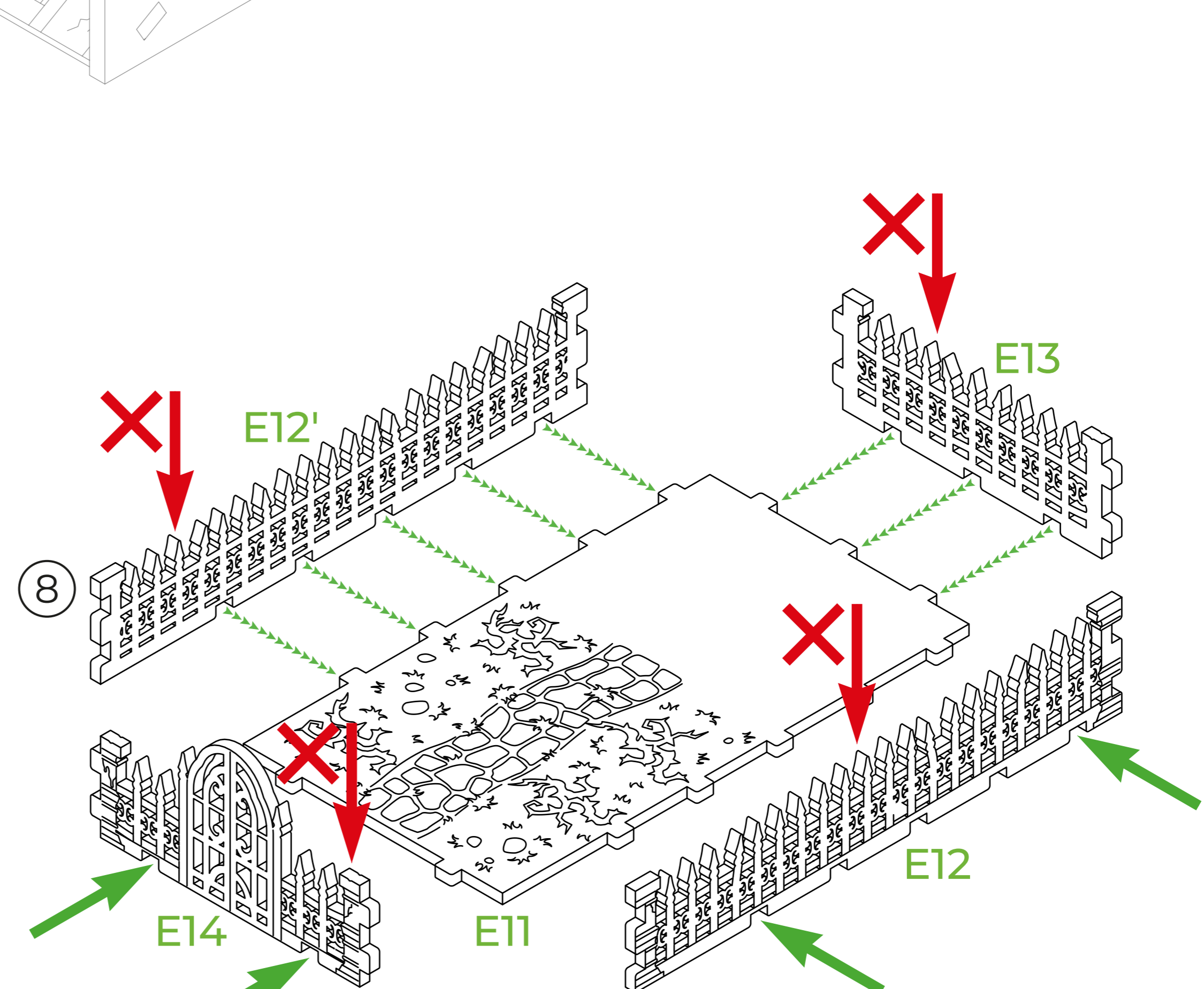
ENG: Be careful with the parts E8, E8'. Don't apply too much force.

UKR: Будьте обережні з деталями E8, E8'. Не прикладайте занадто багато сили.



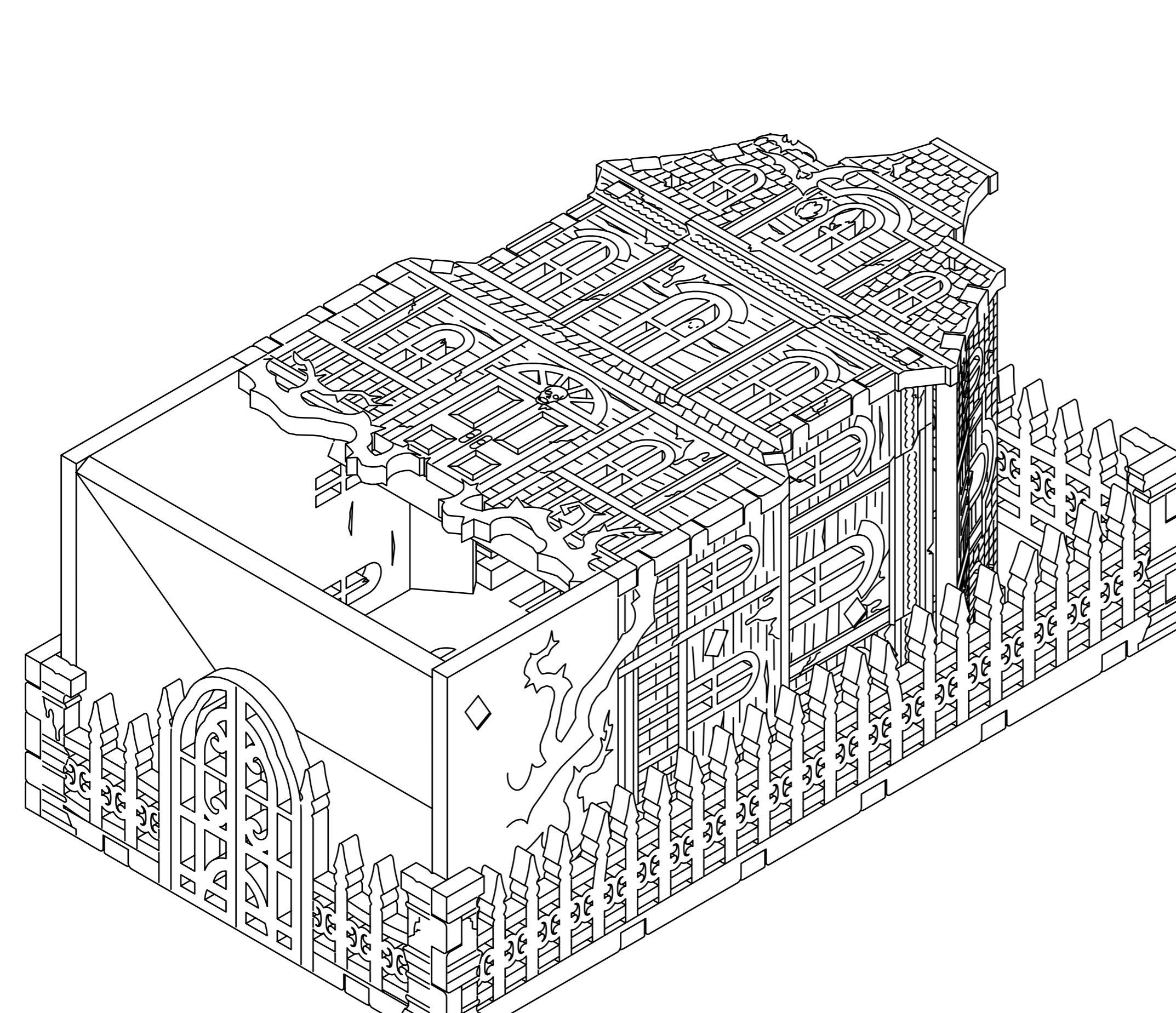
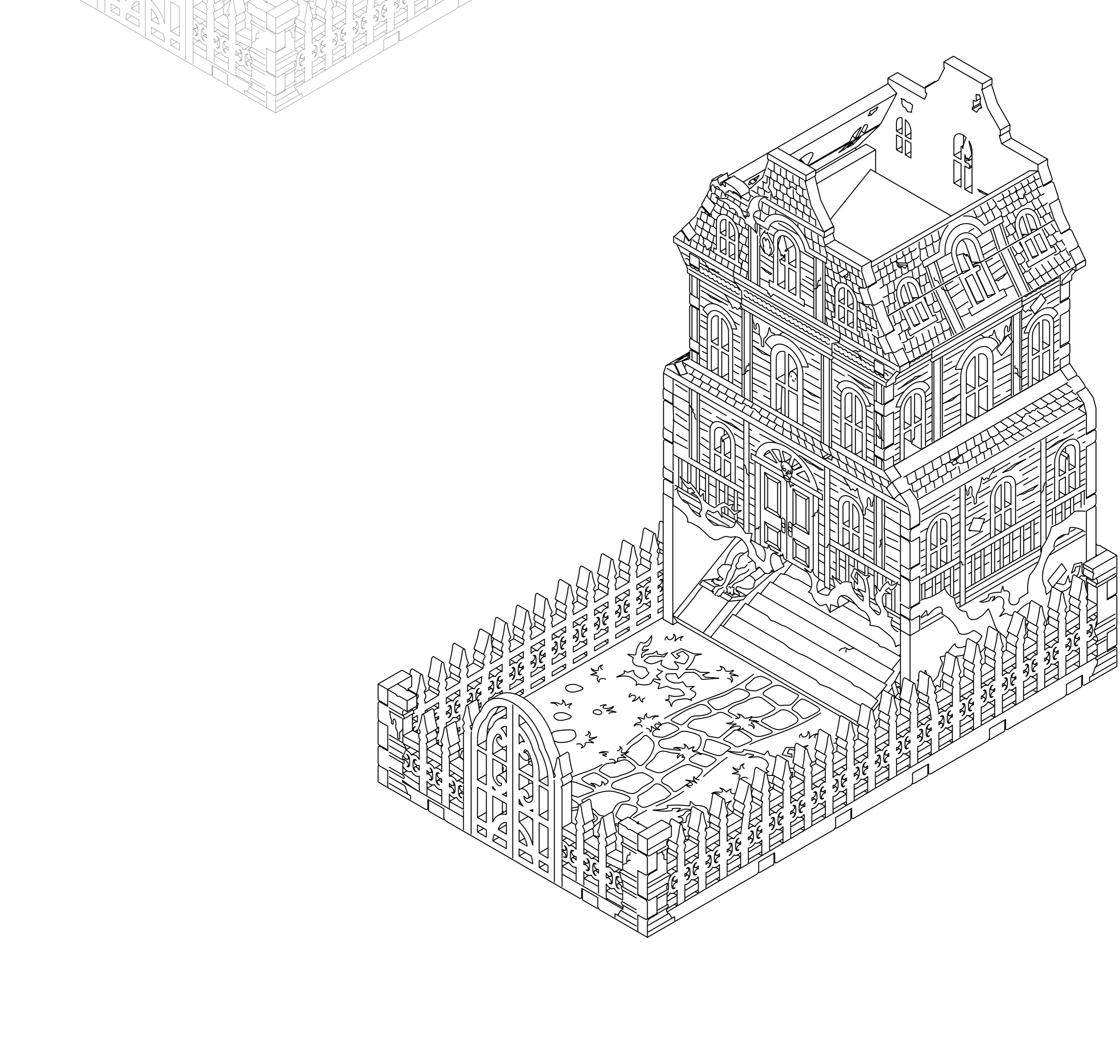
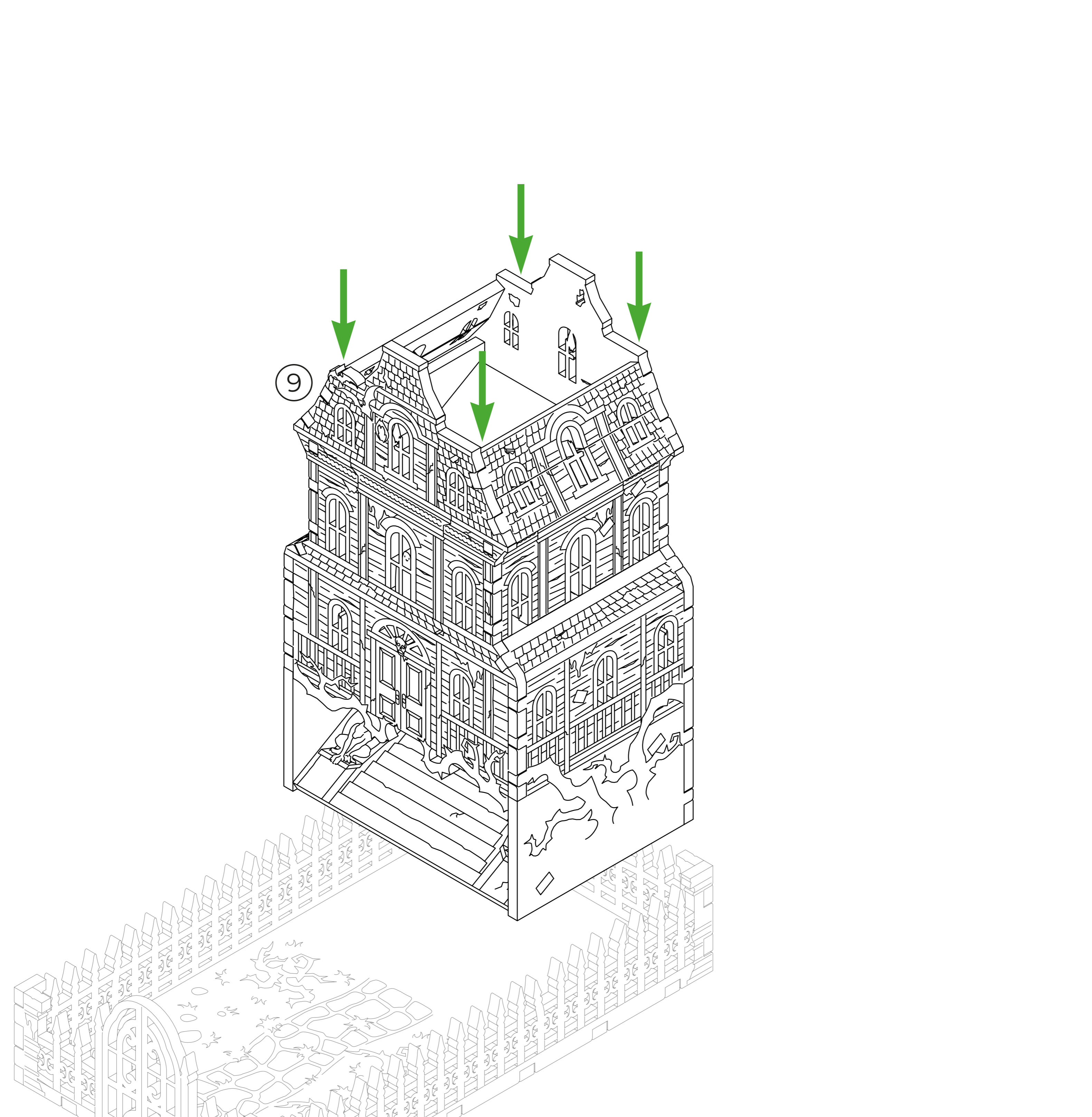
ENG: Be careful with the parts E9, E10, E9', E10'. Don't apply too much force.

UKR: Будьте обережні з деталями E9, E10, E9', E10'. Не прикладайте занадто багато сили.



ENG: Be careful when assembling parts E12-E14. Do not press on them from above.

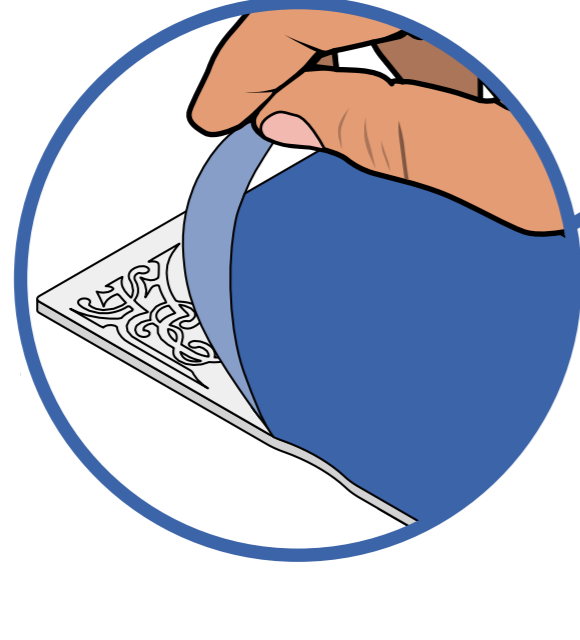
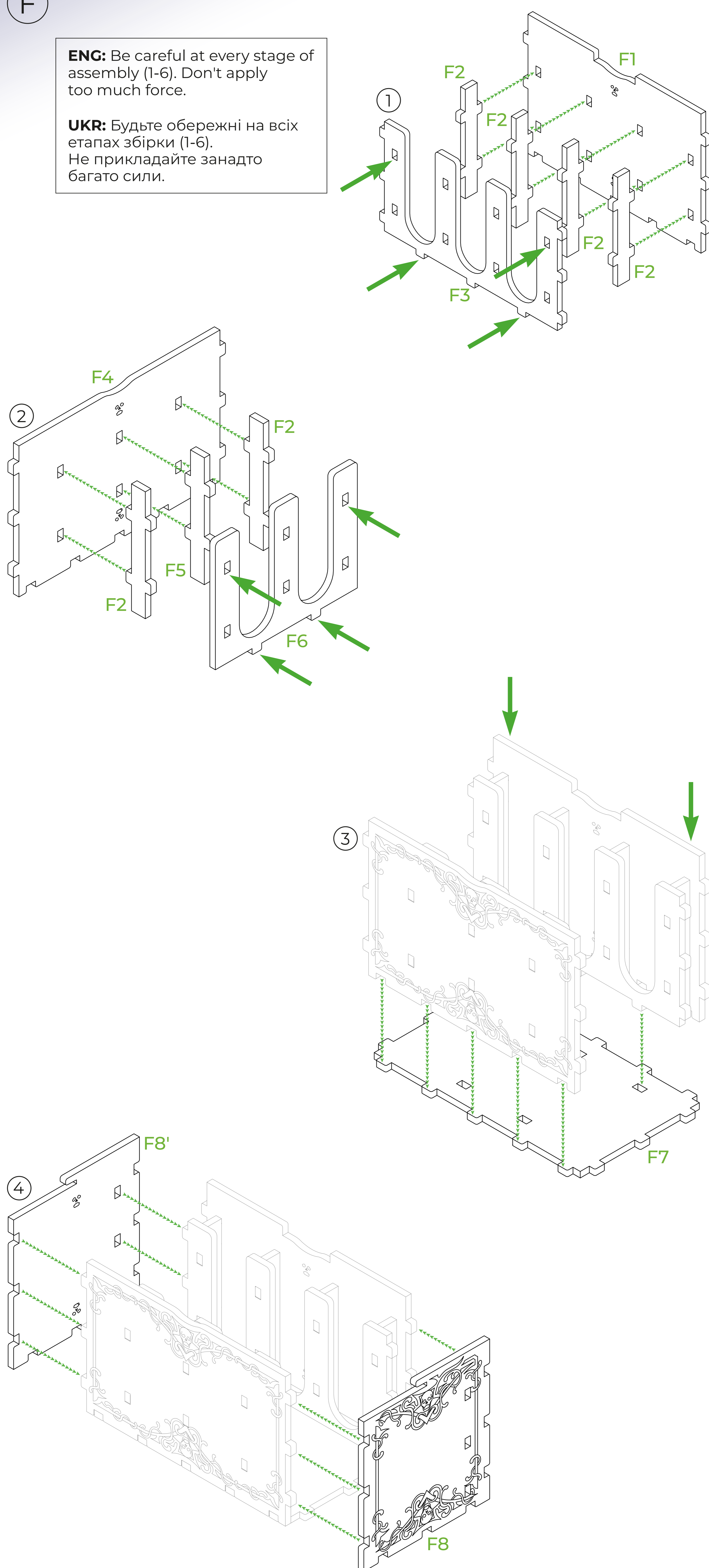
UKR: Будьте обережні при збірці деталей E12-E14. Не давіть на них зверху.



F

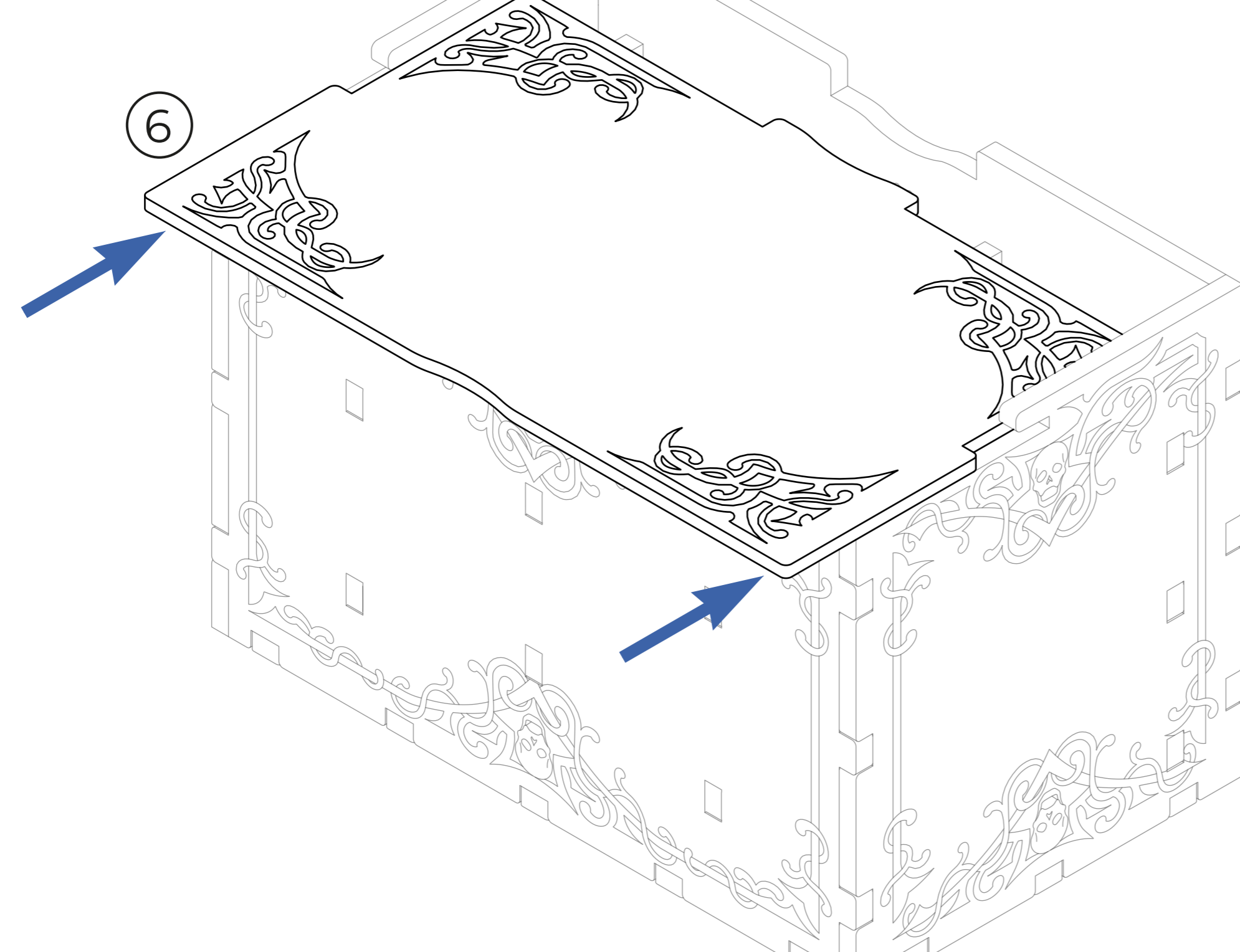
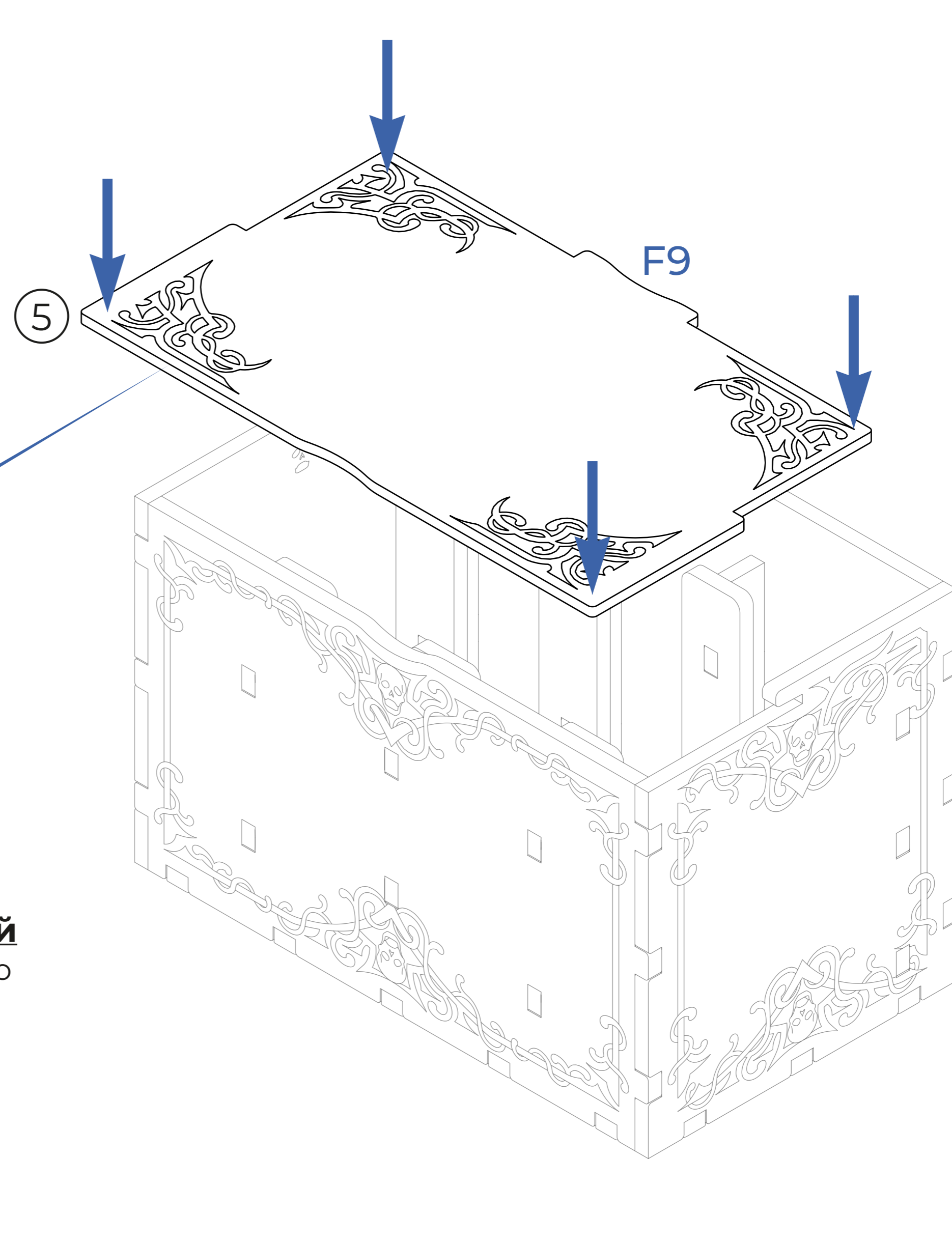
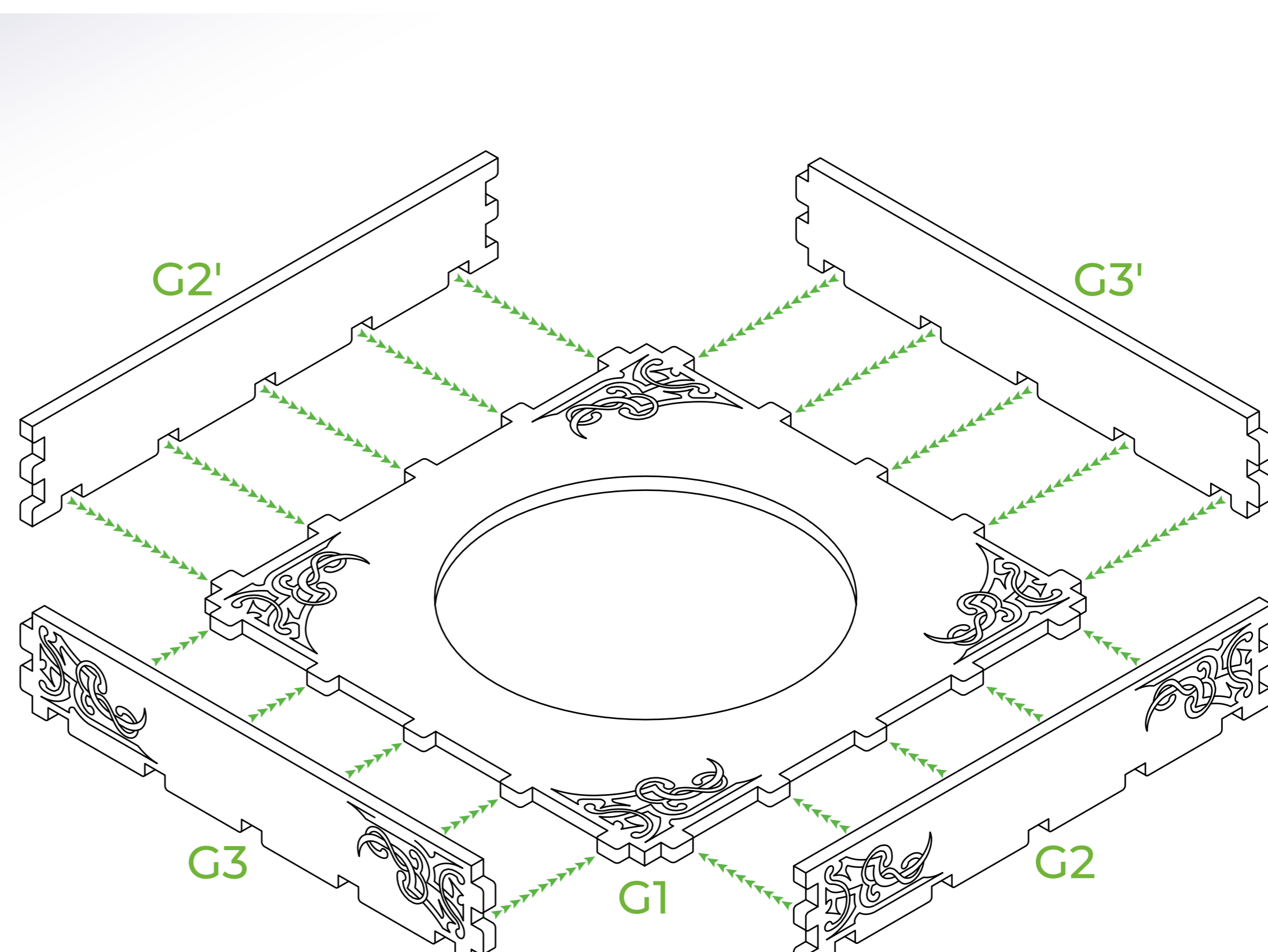
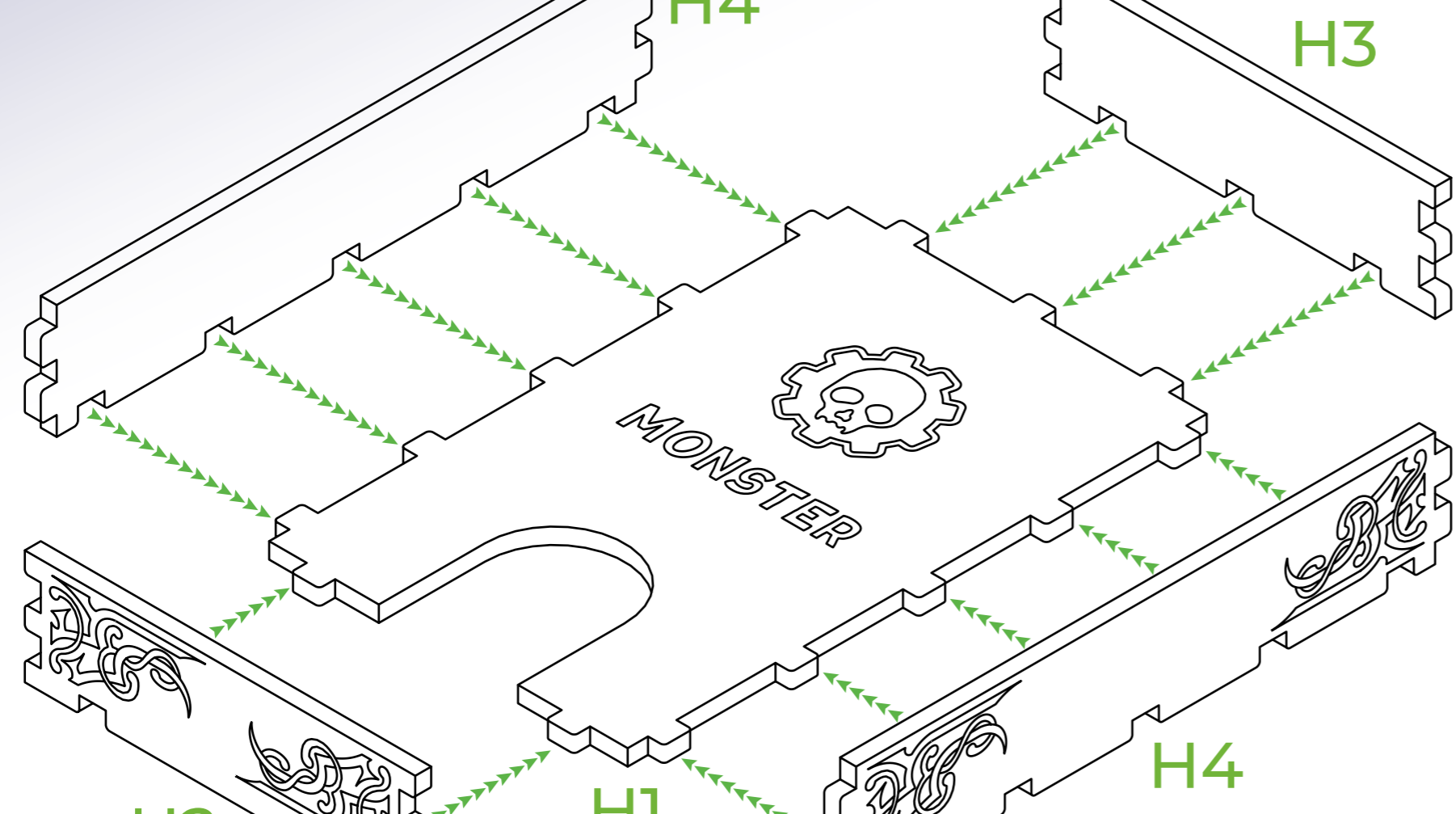
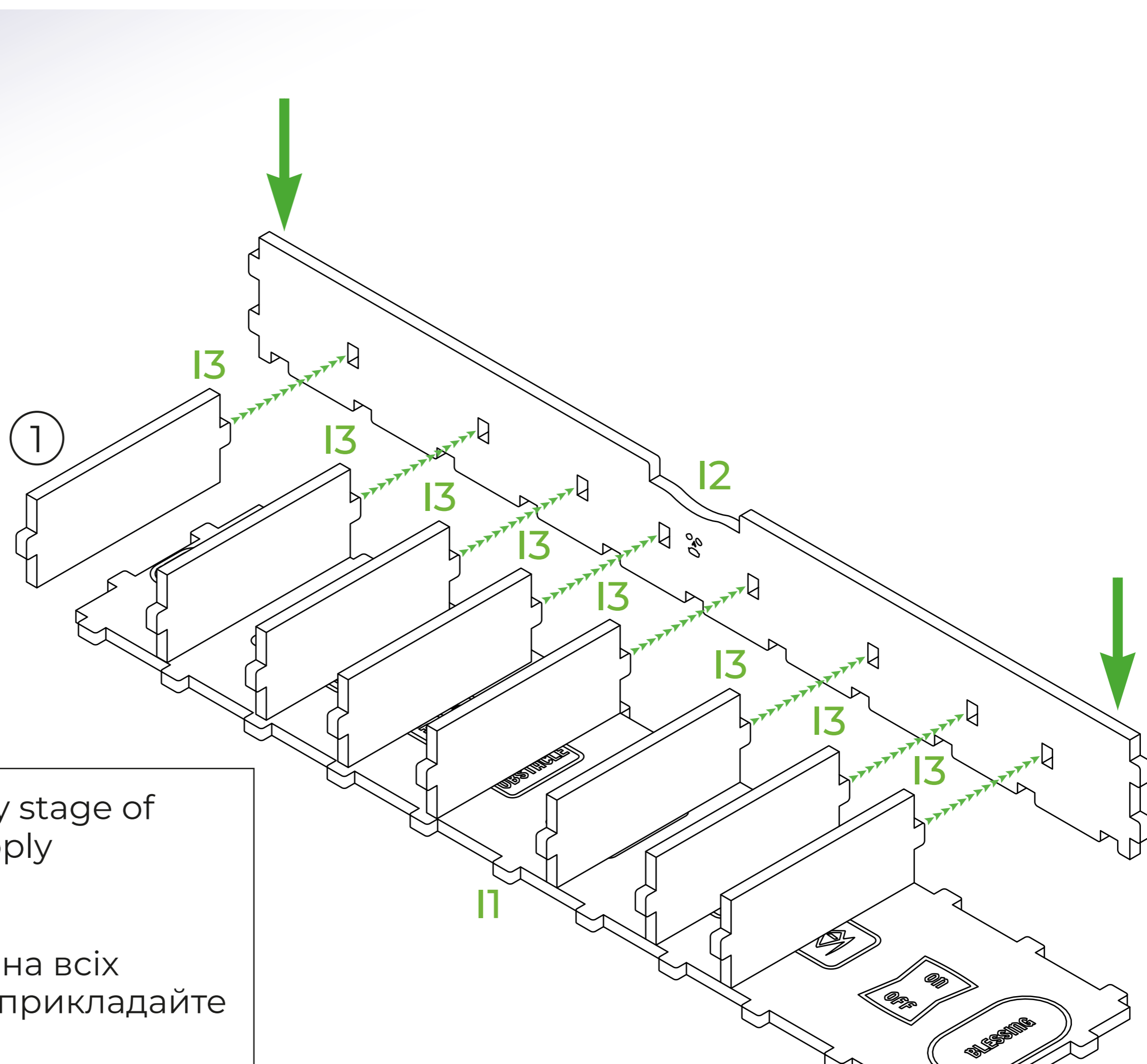
ENG: Be careful at every stage of assembly (1-6). Don't apply too much force.

UKR: Будьте обережні на всіх етапах збірки (1-6). Не прикладайте занадто багато сили.



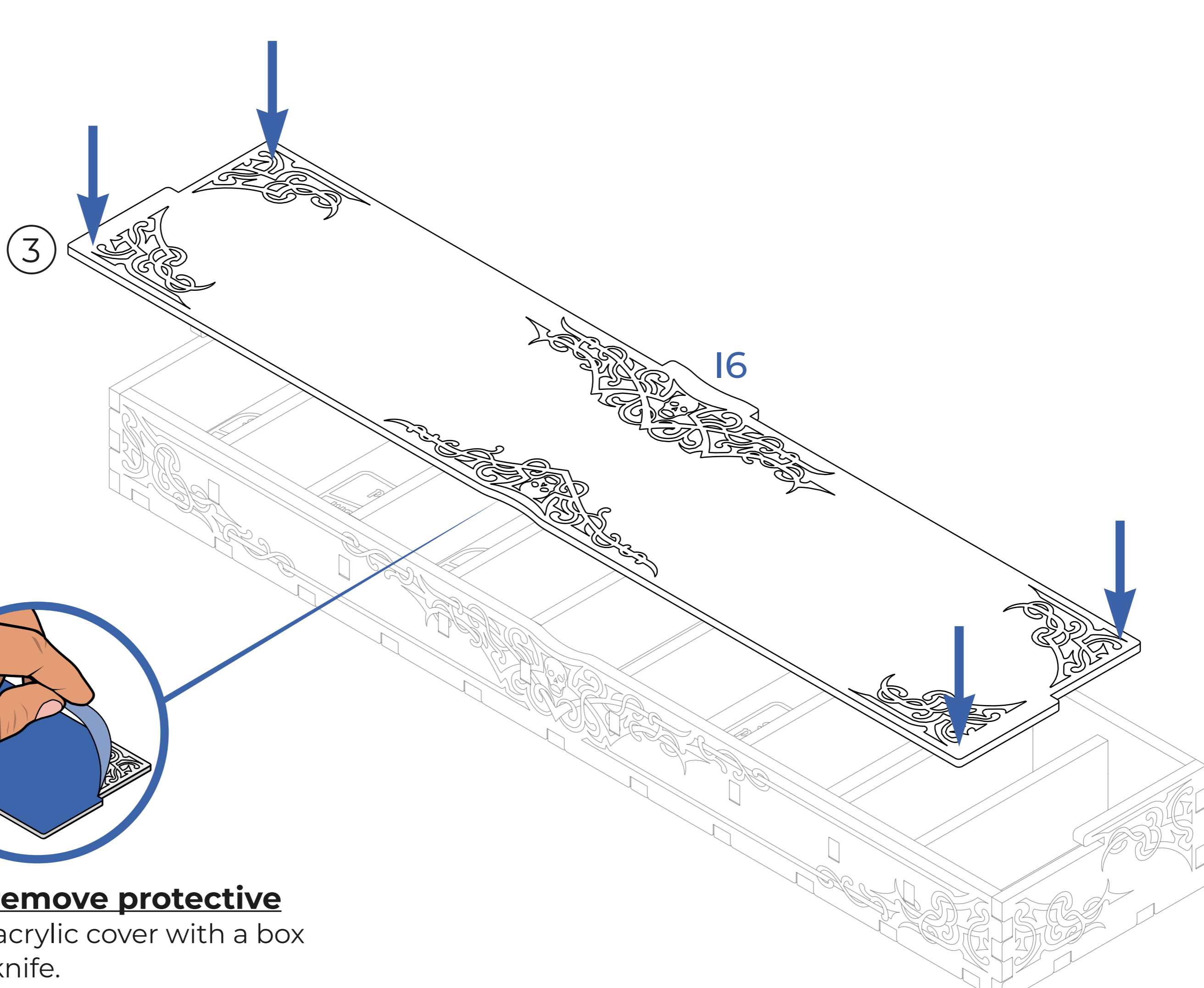
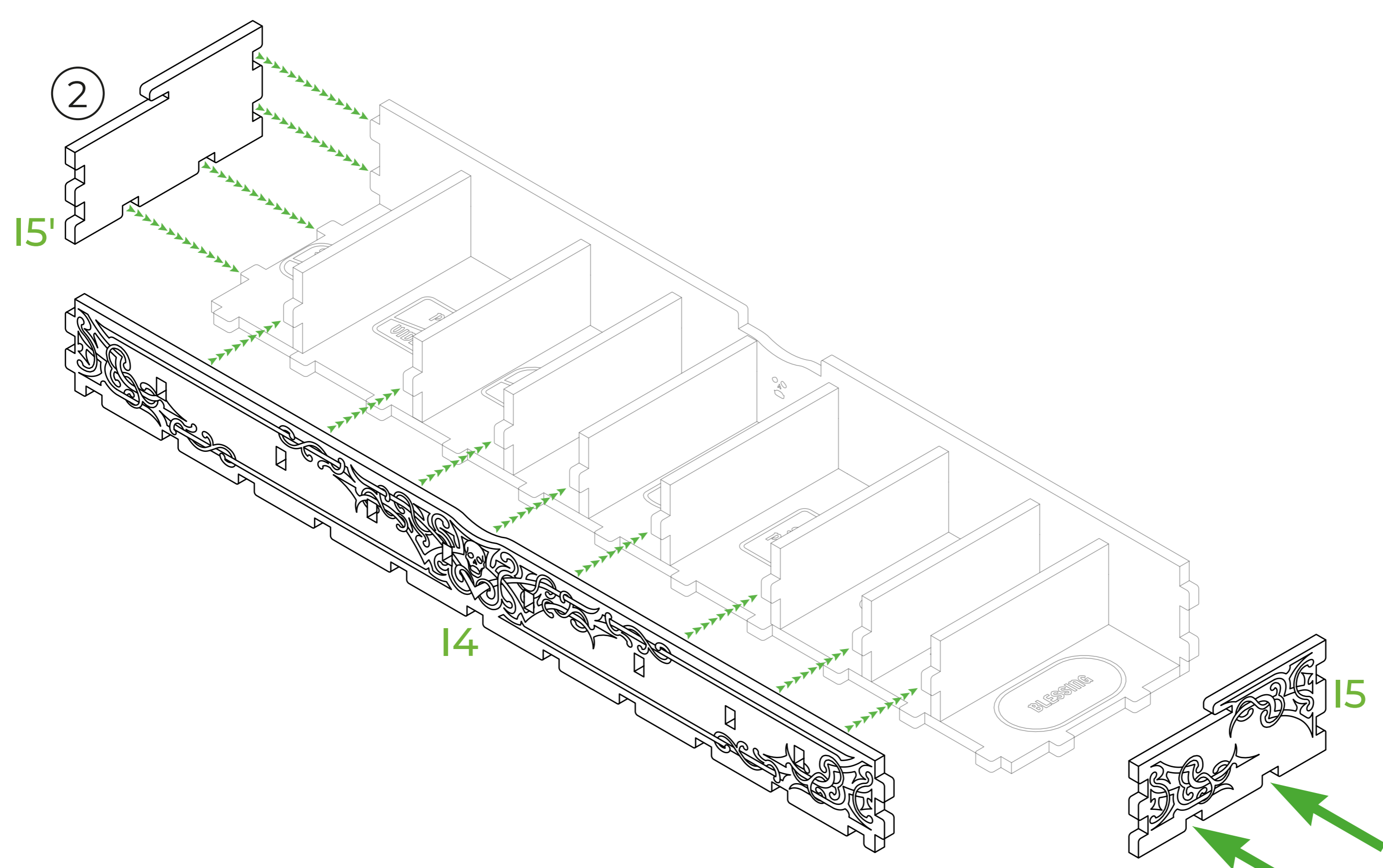
ENG: Please, remove protective layer from the acrylic cover with a box cutter or a thin knife.

UKR: Будь ласка, зніміть захисний шар з акрилової кришки за допомогою канцелярського або тонкого ножа.

**G****H****I**

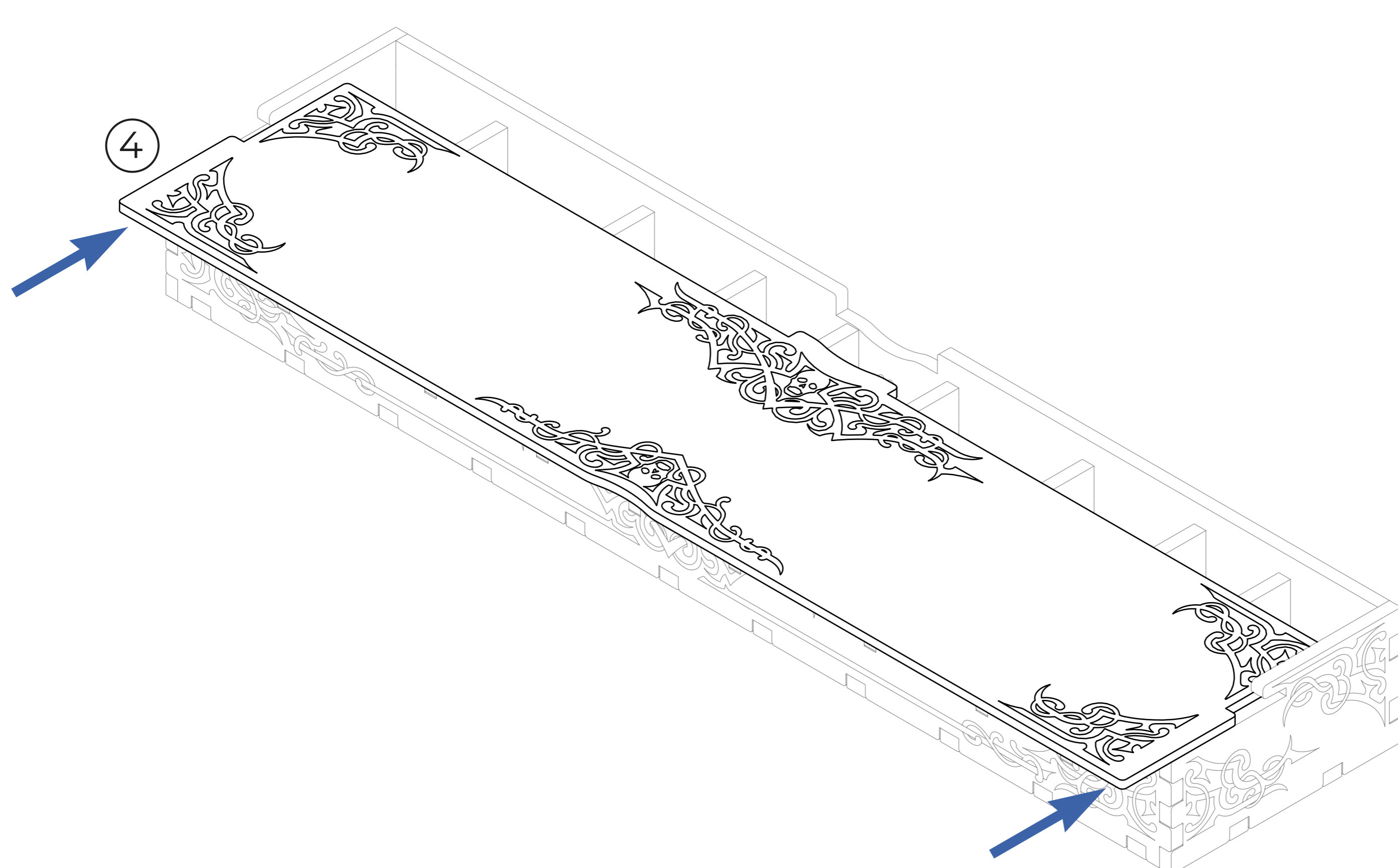
ENG: Be careful at every stage of assembly (1-4). Don't apply too much force.

UKR: Будьте обережні на всіх етапах збірки (1-4). Не прикладайте занадто багато сили.

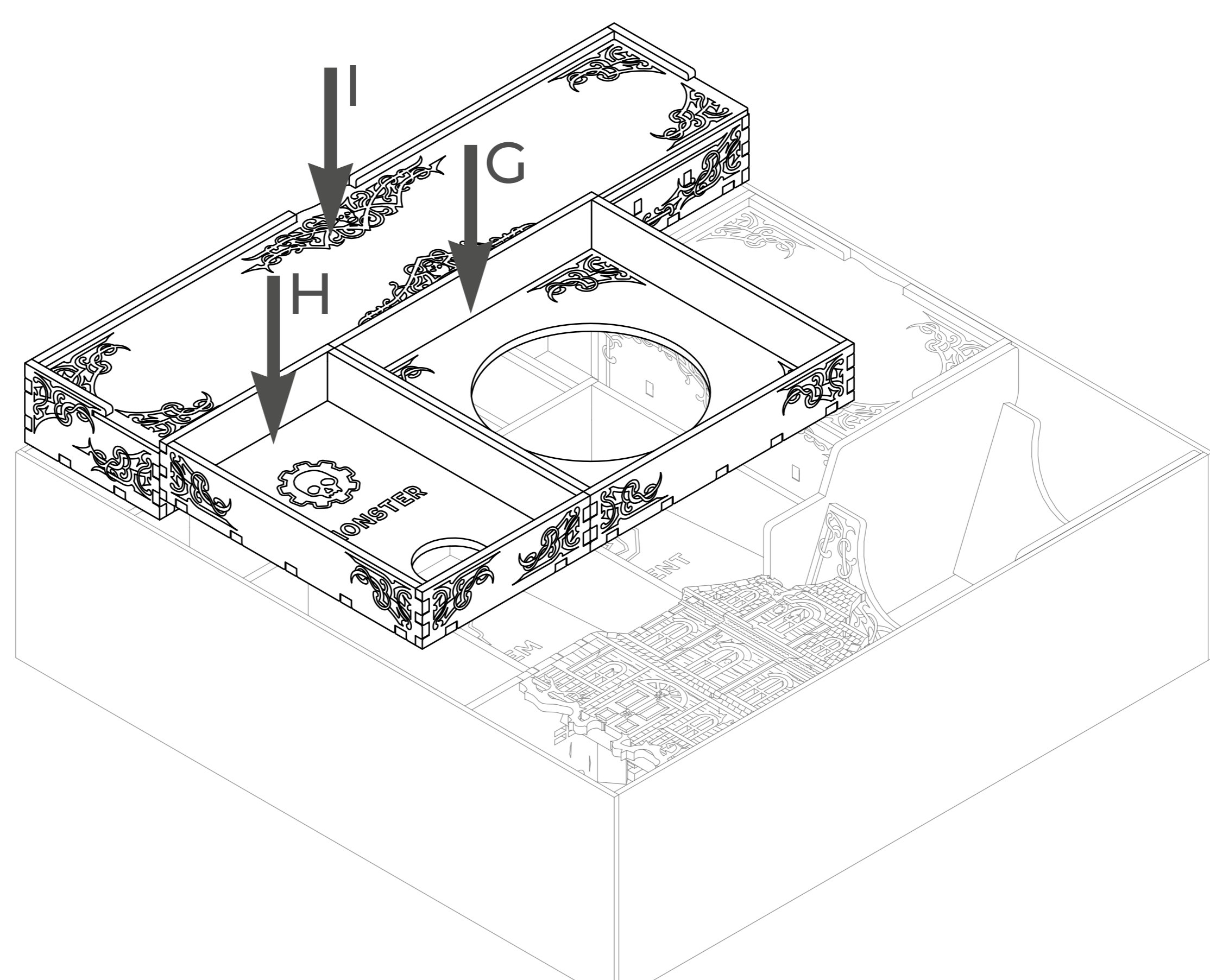
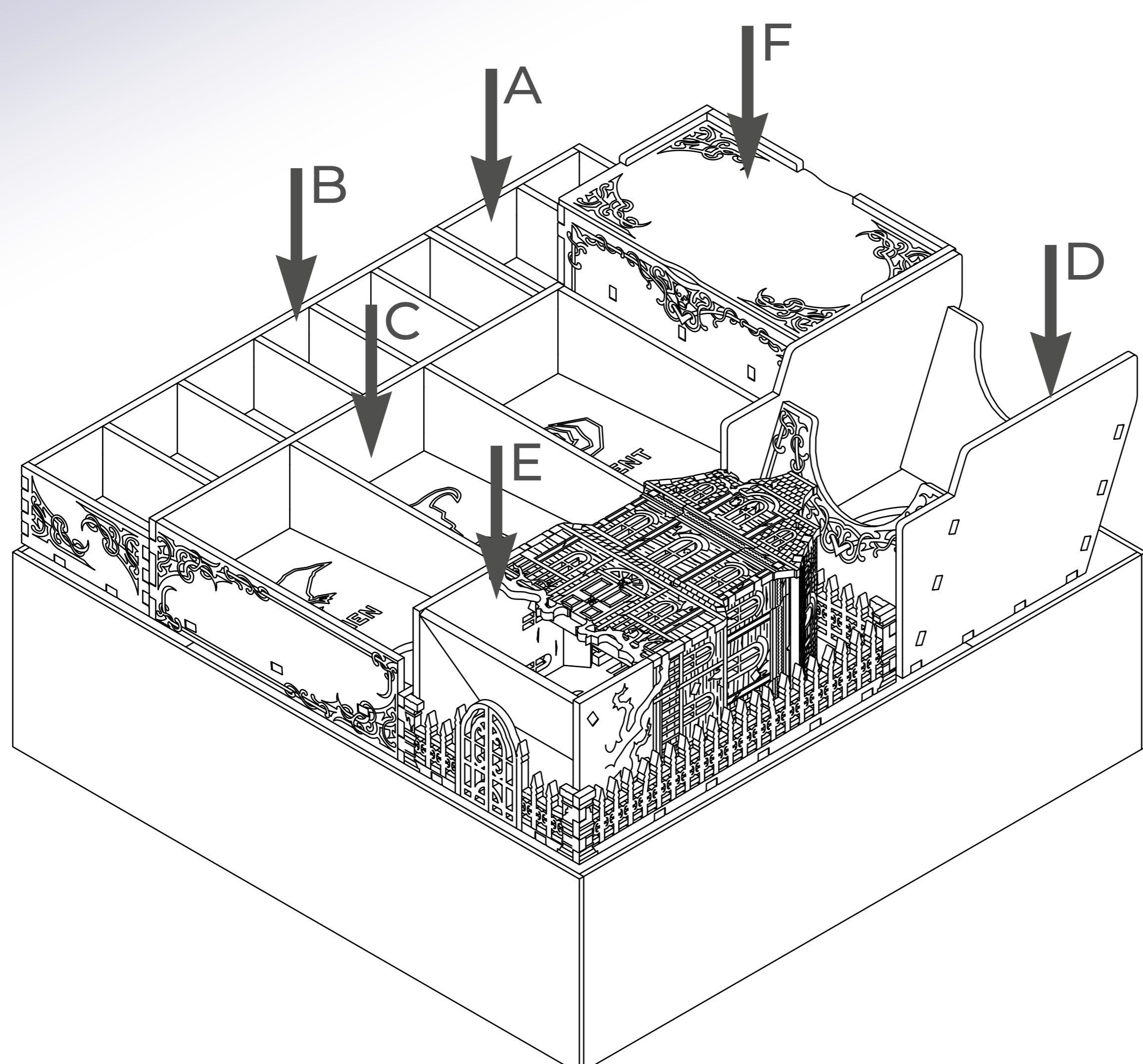
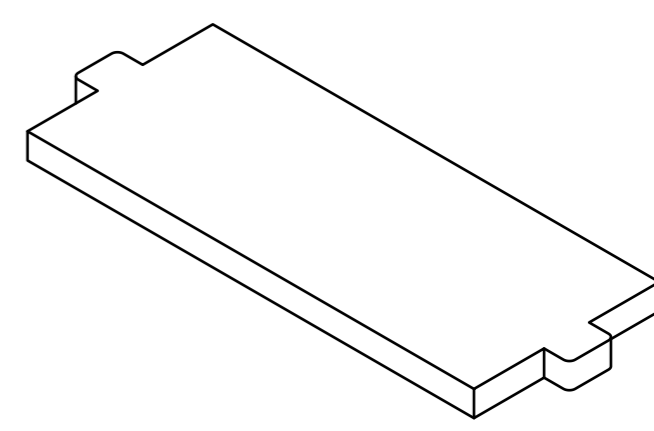


ENG: Please, remove protective layer from the acrylic cover with a box cutter or a thin knife.

UKR: Будь ласка, зніміть захисний шар з акрилової кришки за допомогою канцелярського або тонкого ножа.



ENG: 1 spare part I3.
UKR: 1 запасна деталь I3.



LET'S MAKE GAMING MORE EXCITING TOGETHER!