

DM Screen Dragonheart

LEGEND



Please, remove protective layer from the acrylic sheet with a box cutter or a thin knife.



HDF (ХДФ)



Acrylic (акрил)

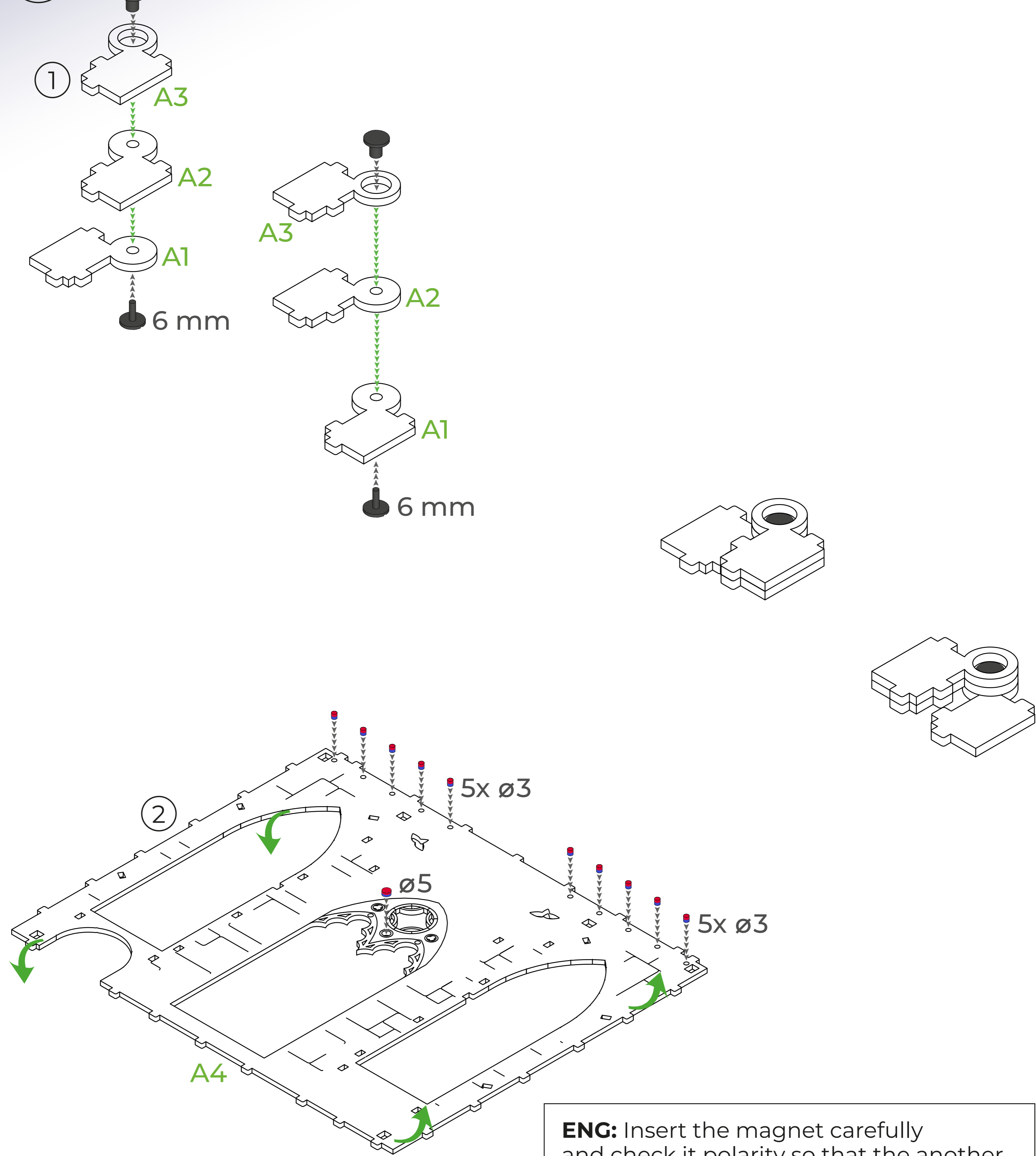


Magnet (магніт): ■ +, ■ -

Screw (гвинт)

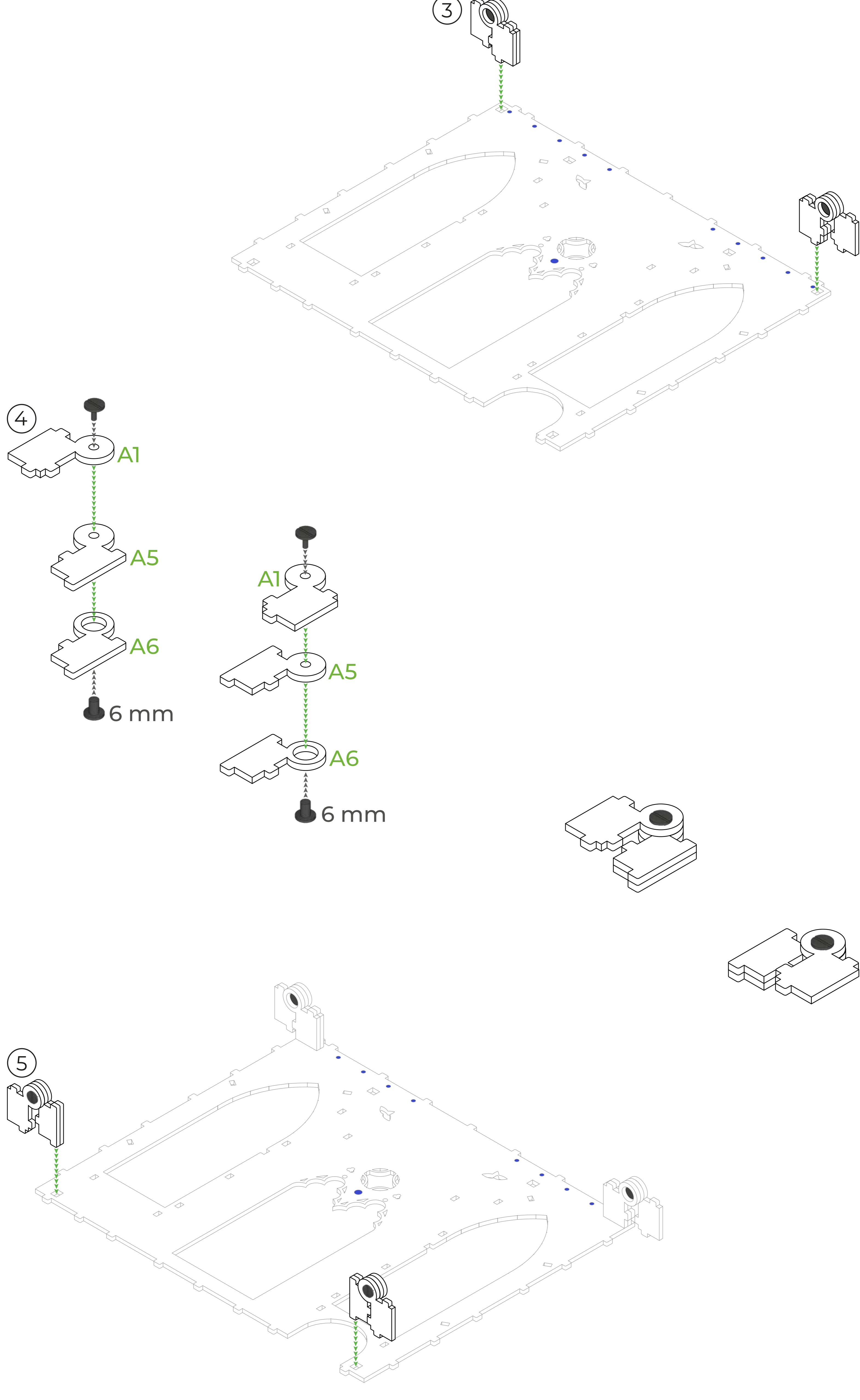


A

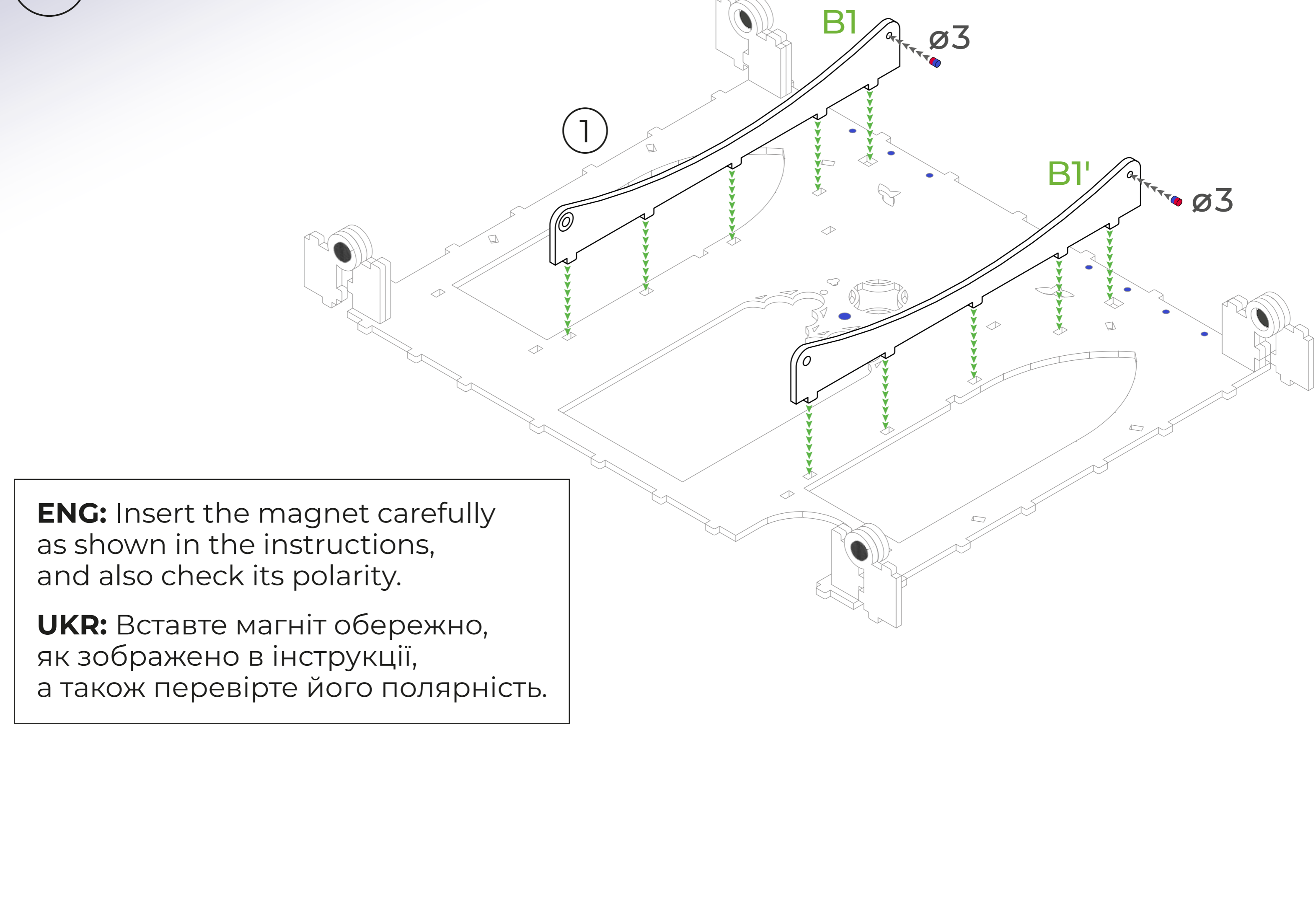


ENG: Flip the part after inserting the magnets (before proceeding to step 3).
UKR: Переверніть деталь, після того як вставите магніти (перед переходом до етапу 3).

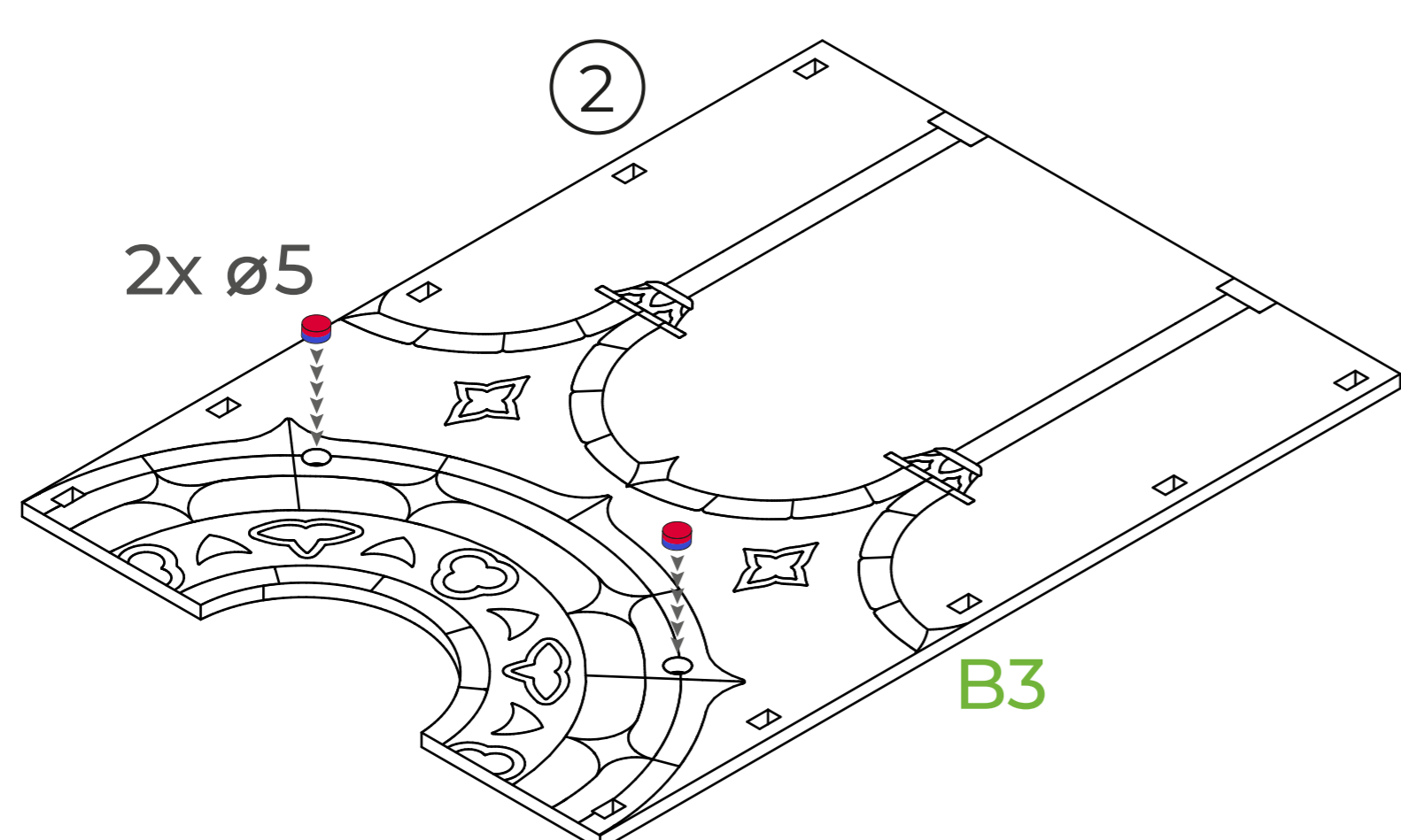
ENG: Insert the magnet carefully and check its polarity so that the another magnet can be magnetized to it from above.
UKR: Вставте магніт обережно, а також перевірте його полярність таким чином, щоб до нього можна було примагнітити інший магніт зверху.



B

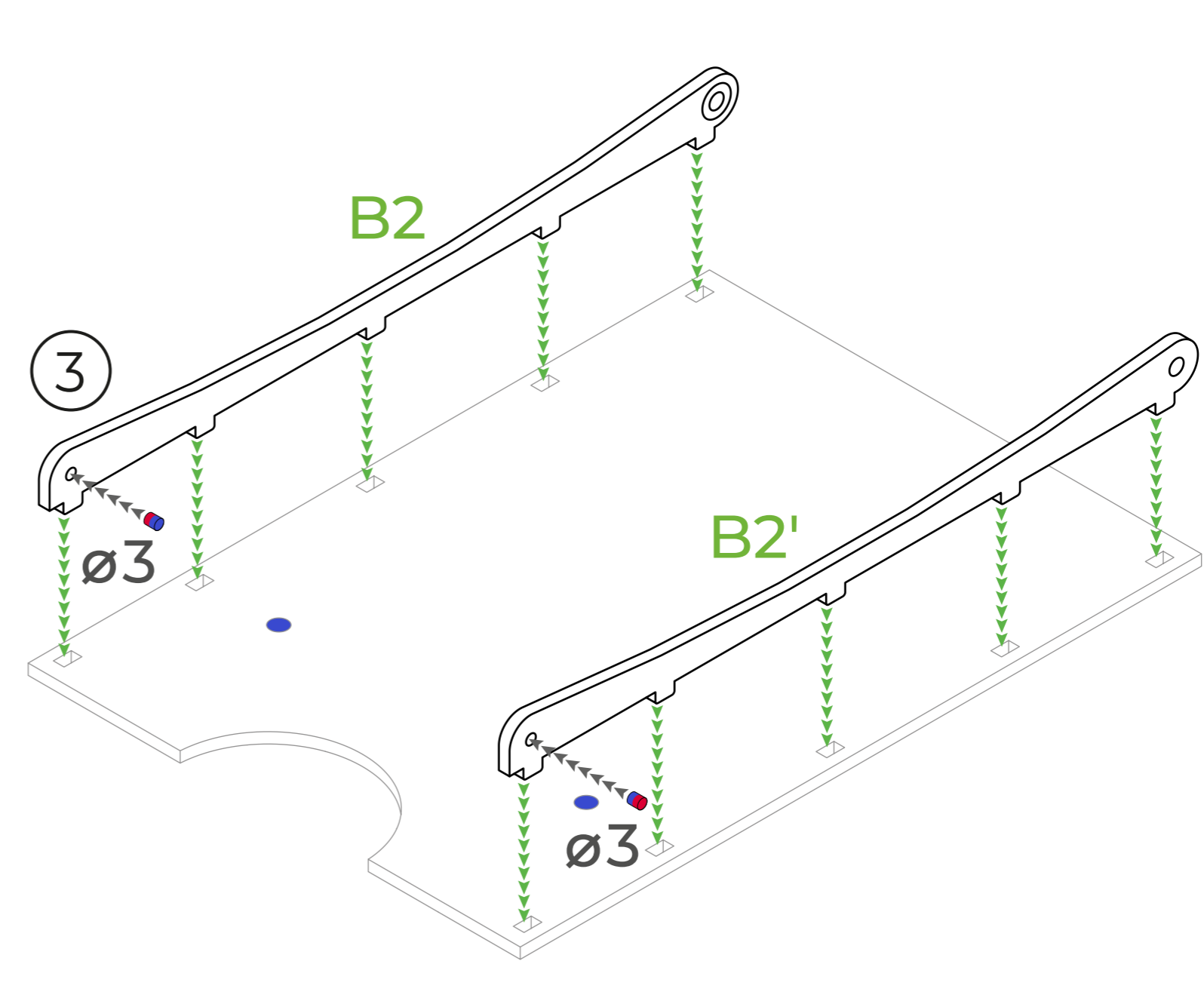


ENG: Insert the magnet carefully as shown in the instructions, and also check its polarity.
UKR: Вставте магніт обережно, як зображено в інструкції, а також перевірте його полярність.

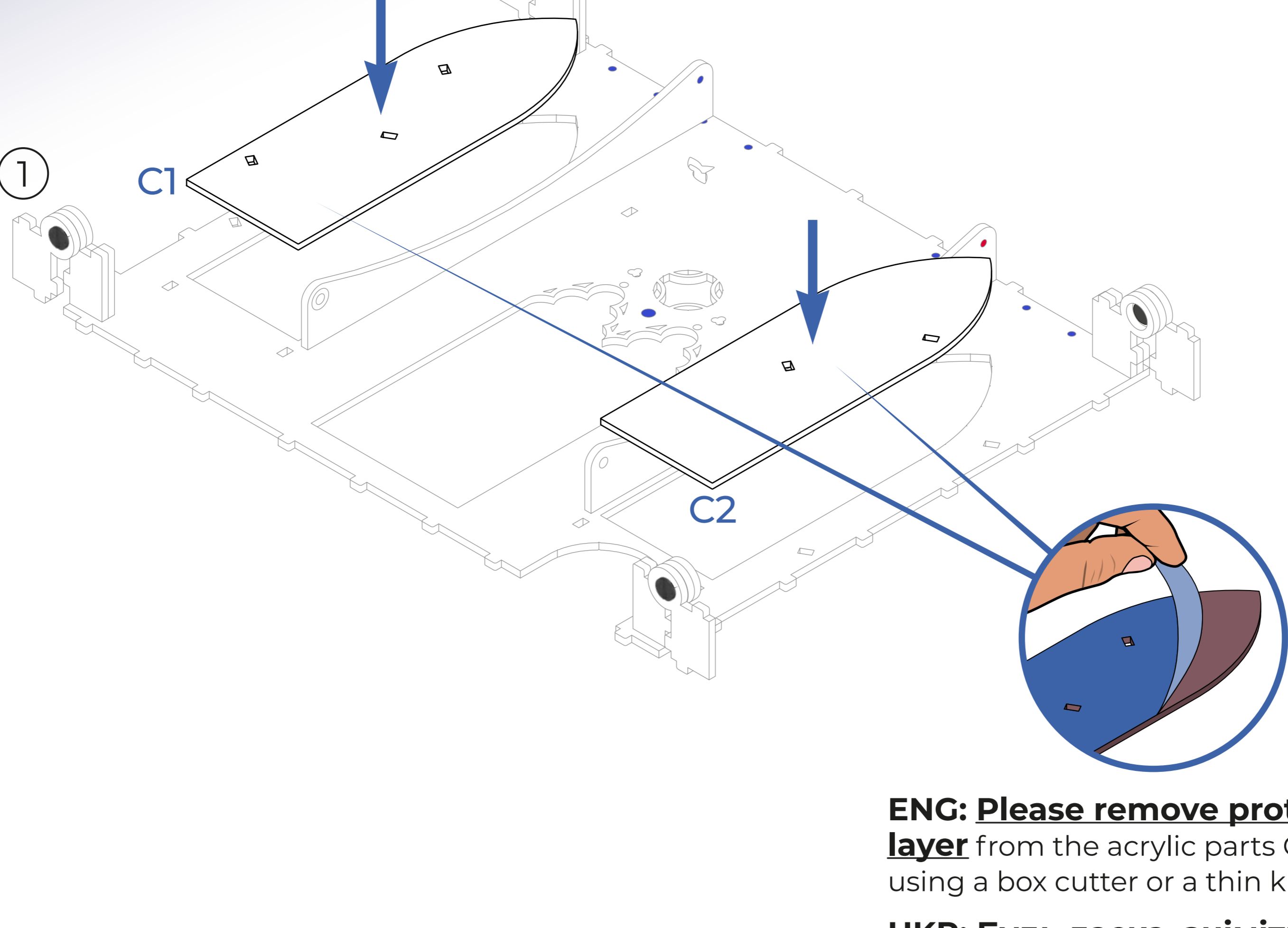


ENG: Insert the magnet carefully and check its polarity so that the another magnet can be magnetized to it from below.
UKR: Вставте магніт обережно, а також перевірте його полярність таким чином, щоб до нього можна було примагнітити інший магніт знизу.

ENG: Insert the magnet carefully as shown in the instructions, and also check its polarity.
UKR: Вставте магніт обережно, як зображено в інструкції, а також перевірте його полярність.

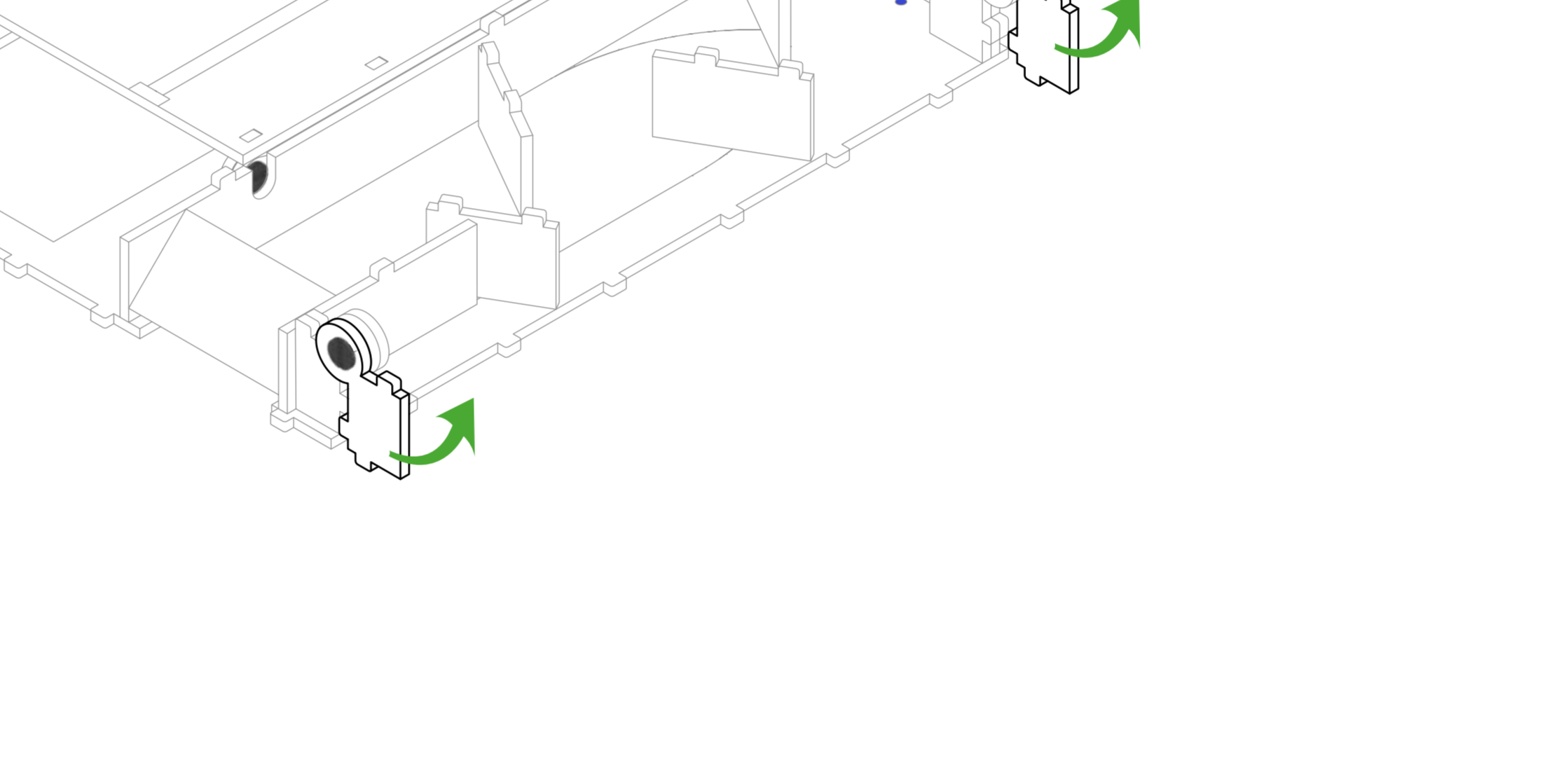
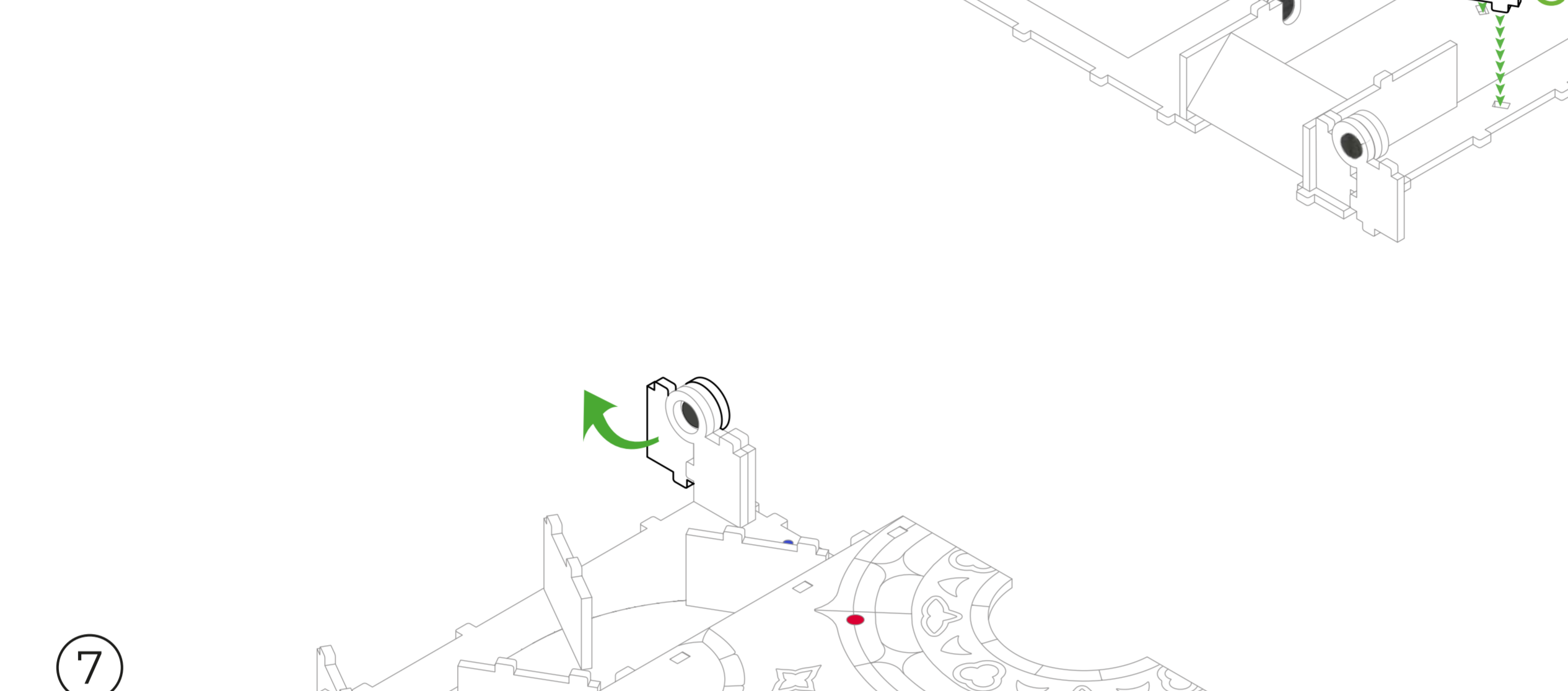
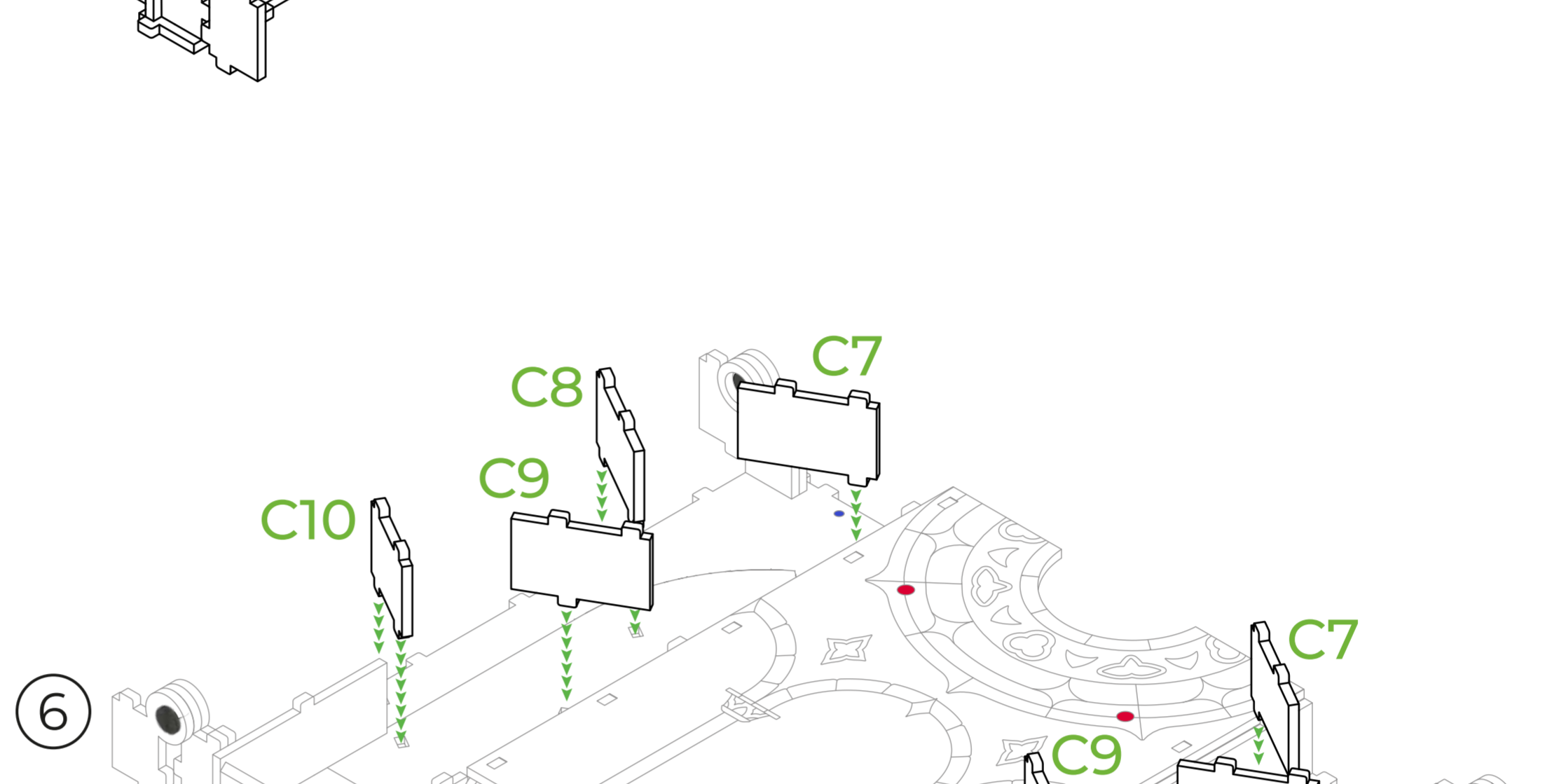
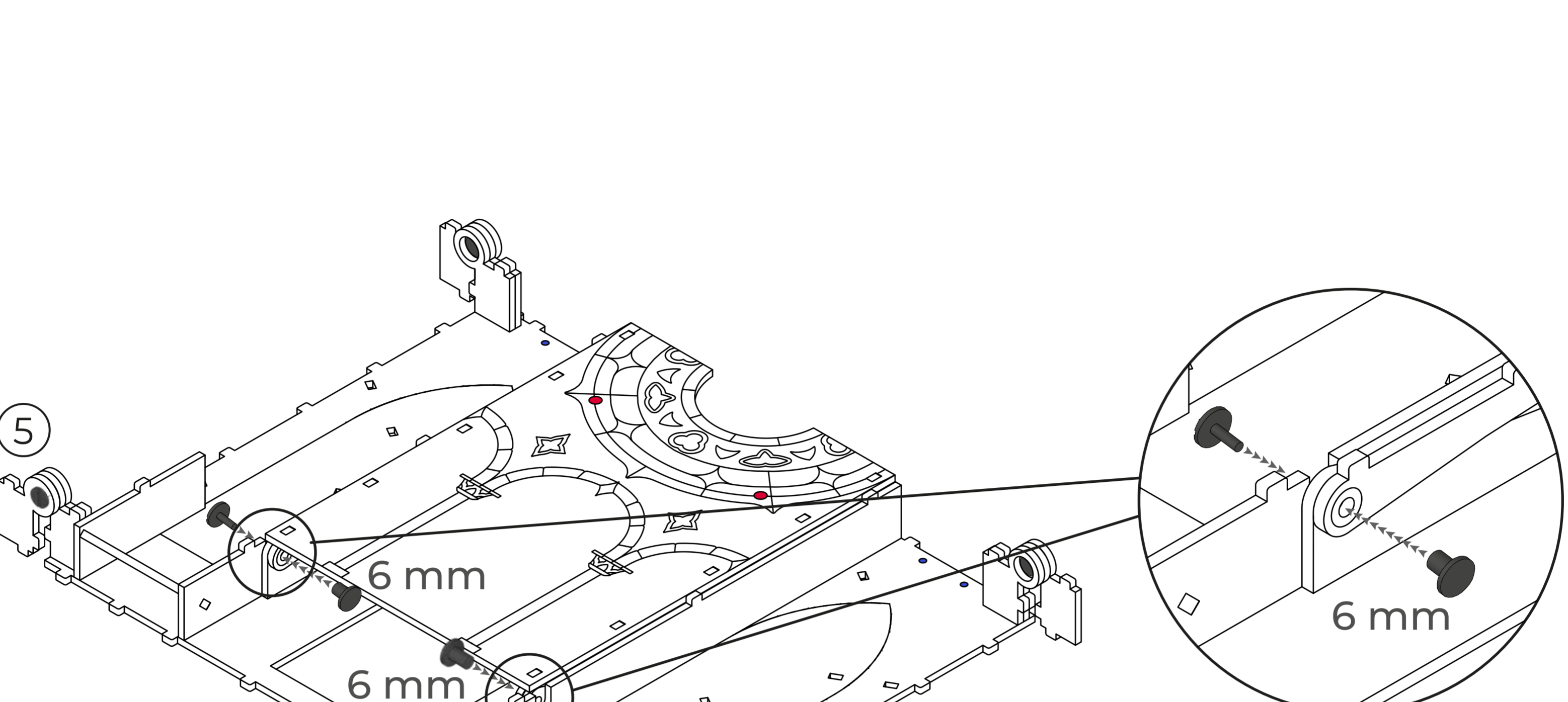
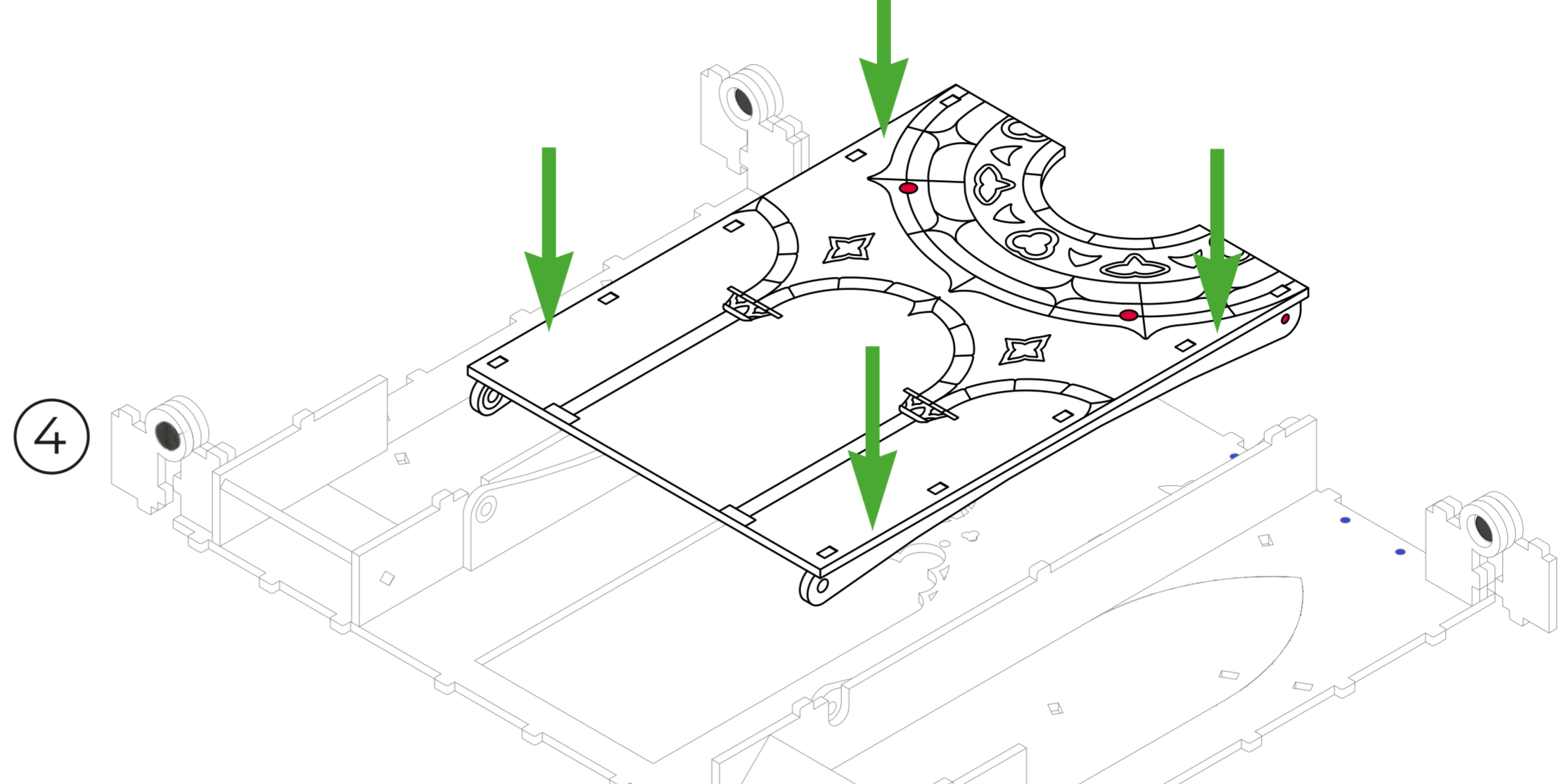
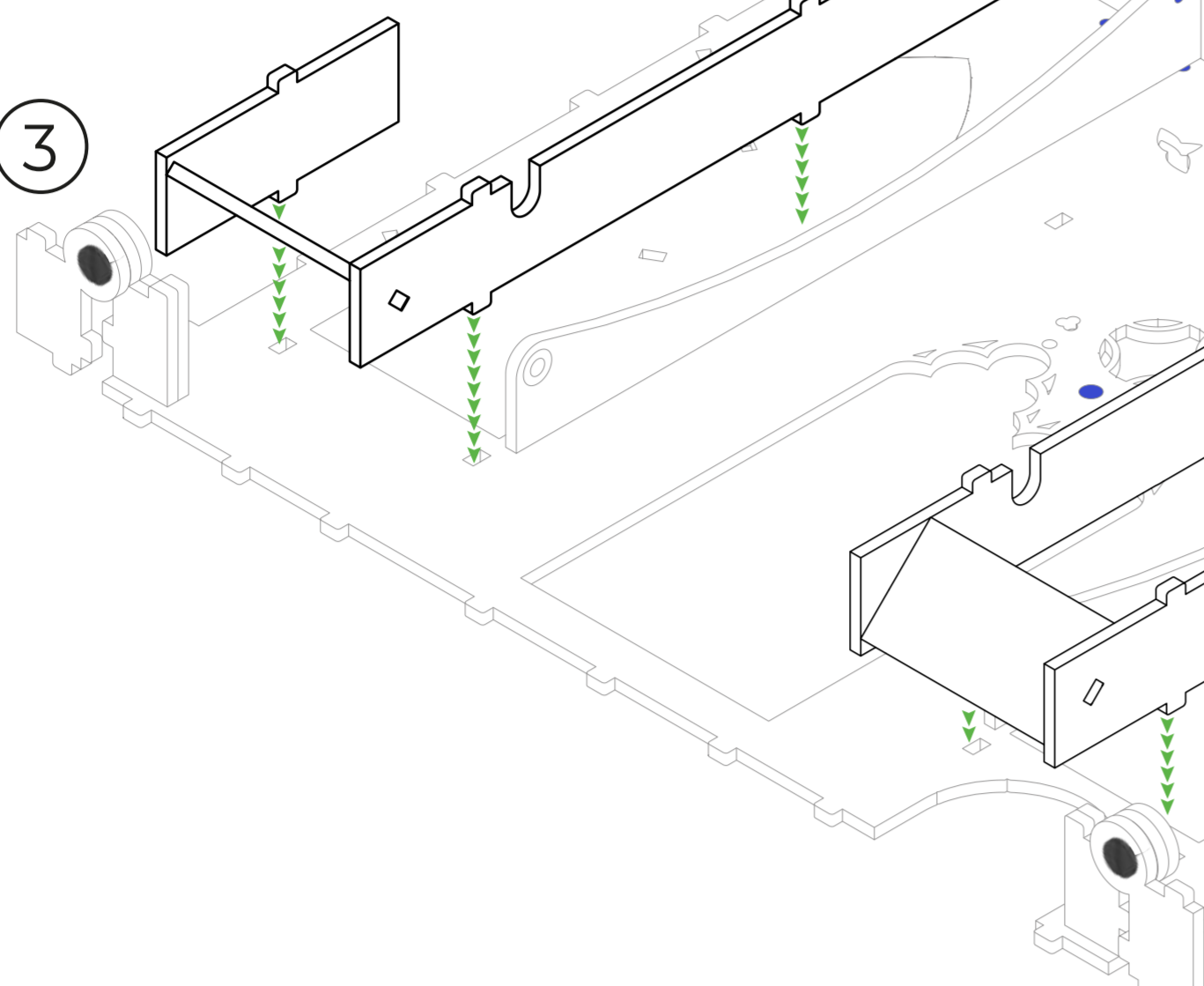
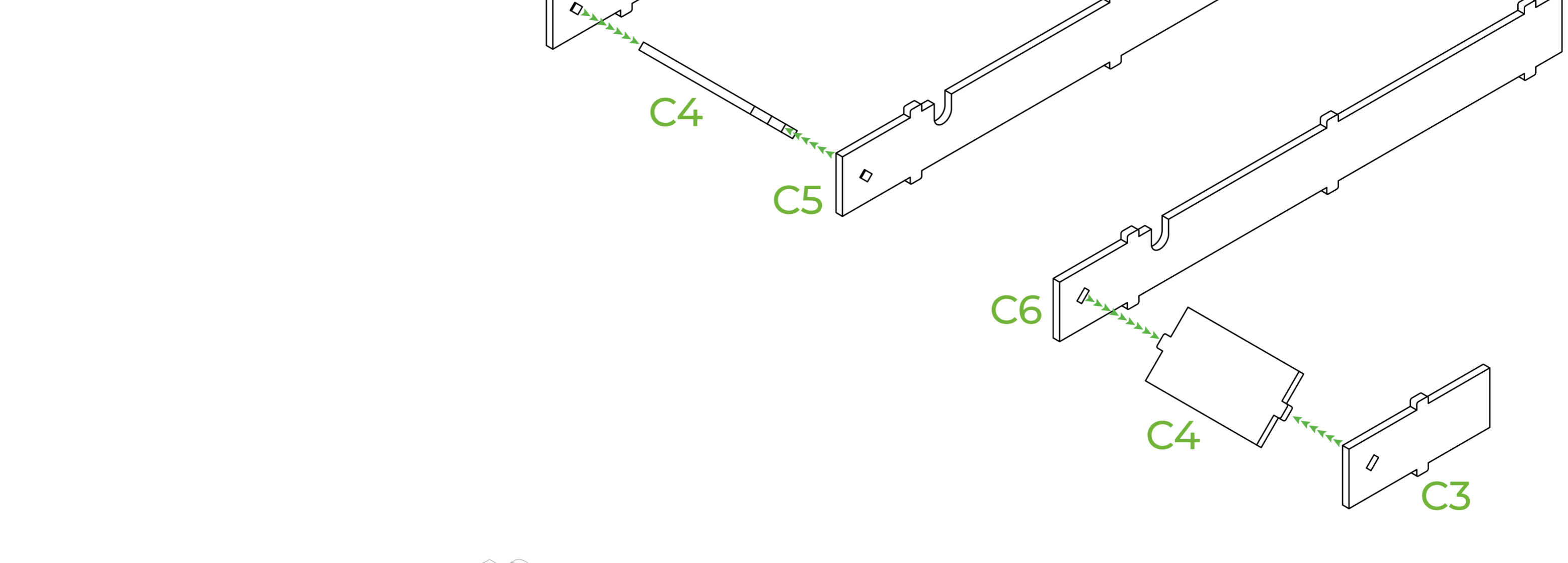


C



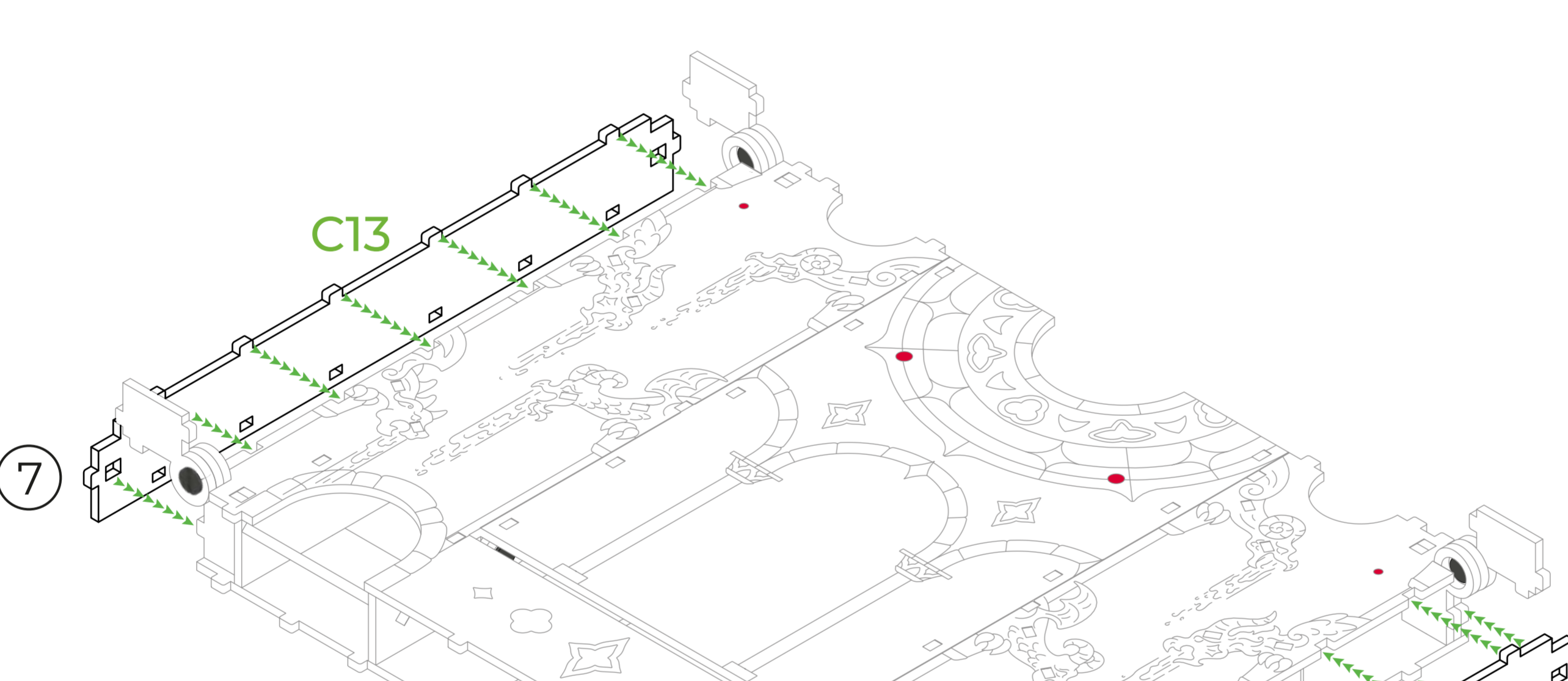
ENG: Please remove protective layer from the acrylic parts C1 and C2 using a box cutter or a thin knife.

UKR: Будь ласка, зніміть захисний шар з акрилових деталей C1, C2 за допомогою канцелярського або тонкого ножа.

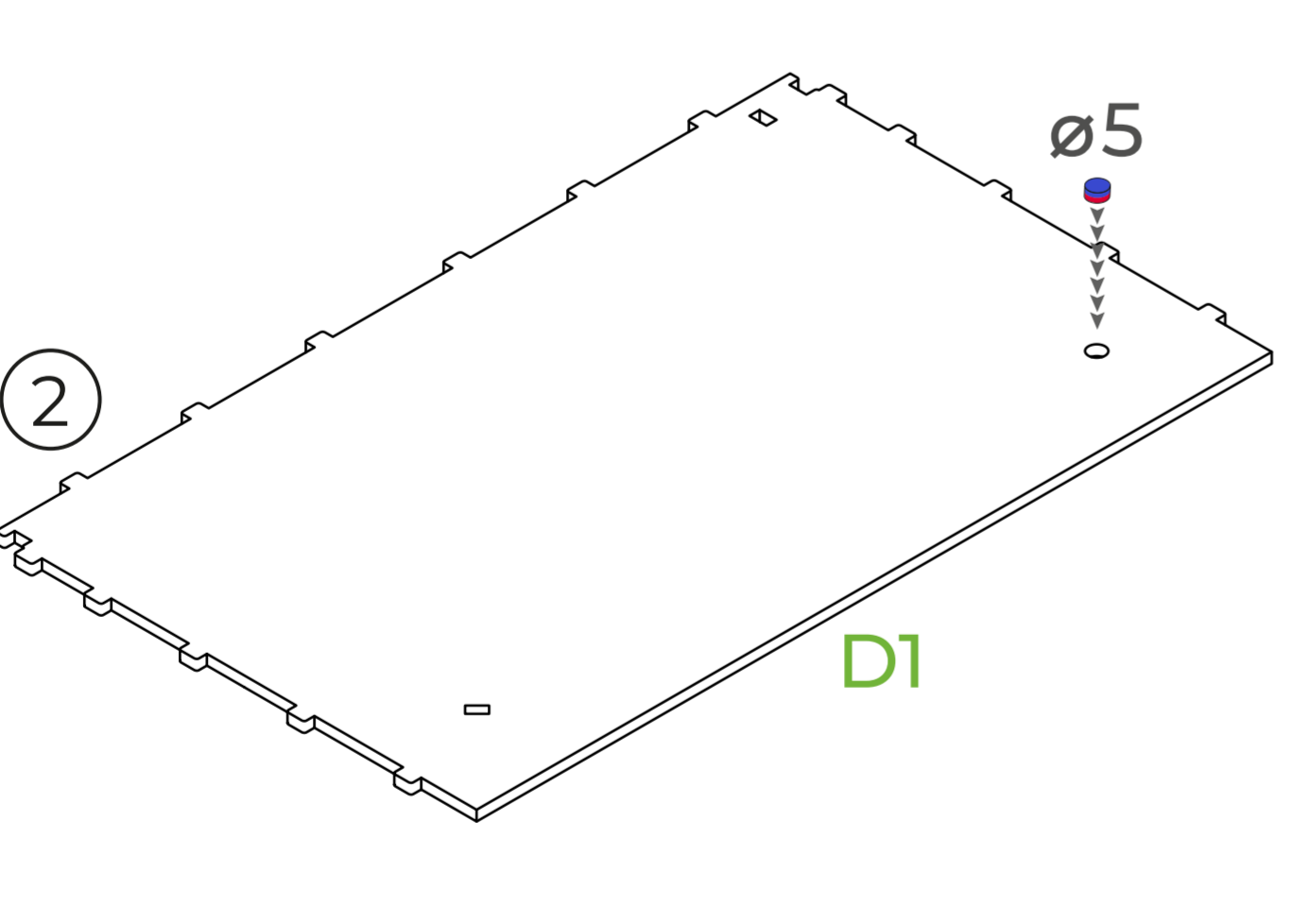
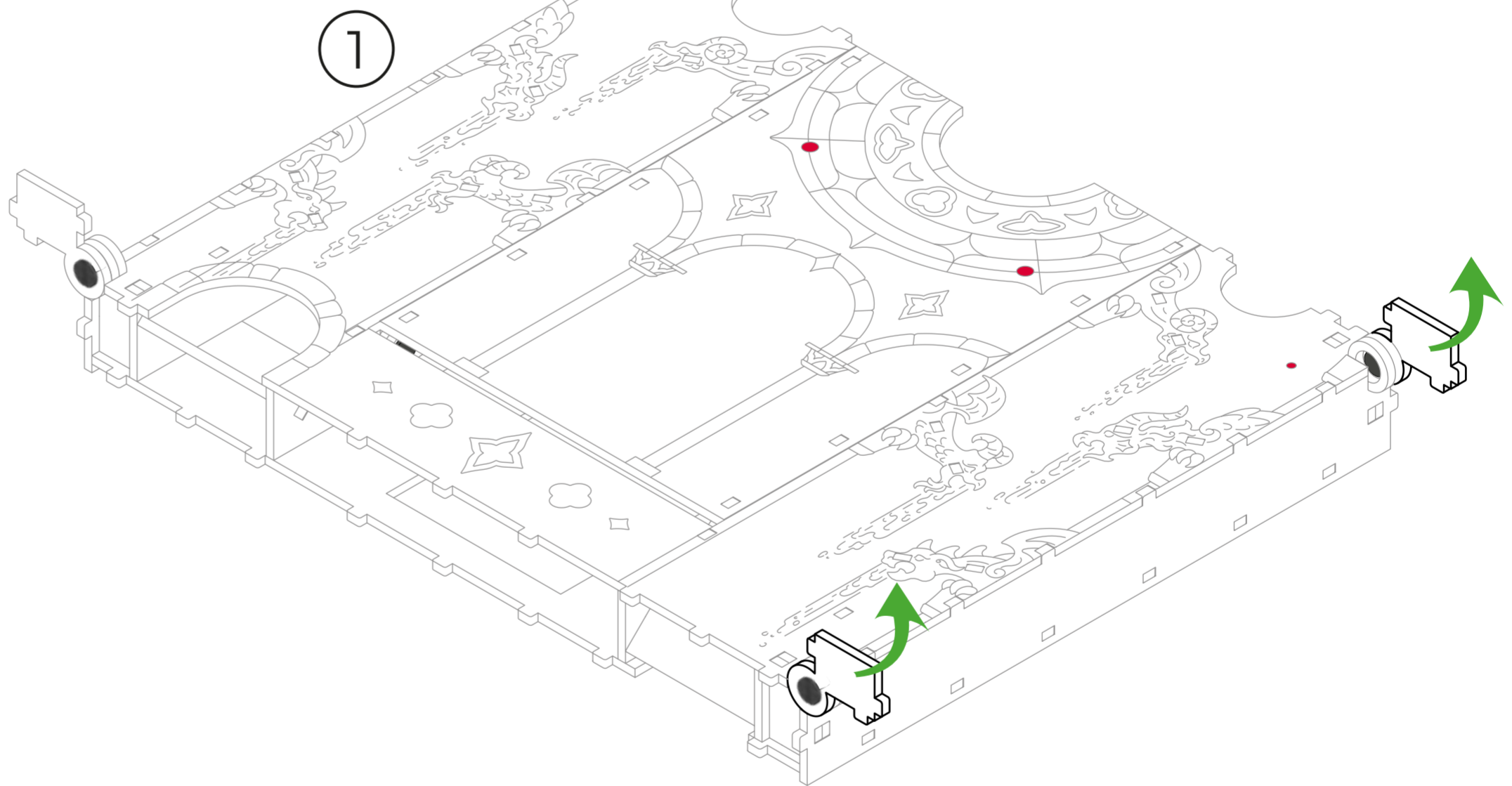


ENG: Insert the magnet carefully and check its polarity so that the other magnet can be magnetized to it from above.

UKR: Вставте магніт обережно, а також перевірте його полярність таким чином, щоб до нього можна було примагнітити інший магніт зверху.

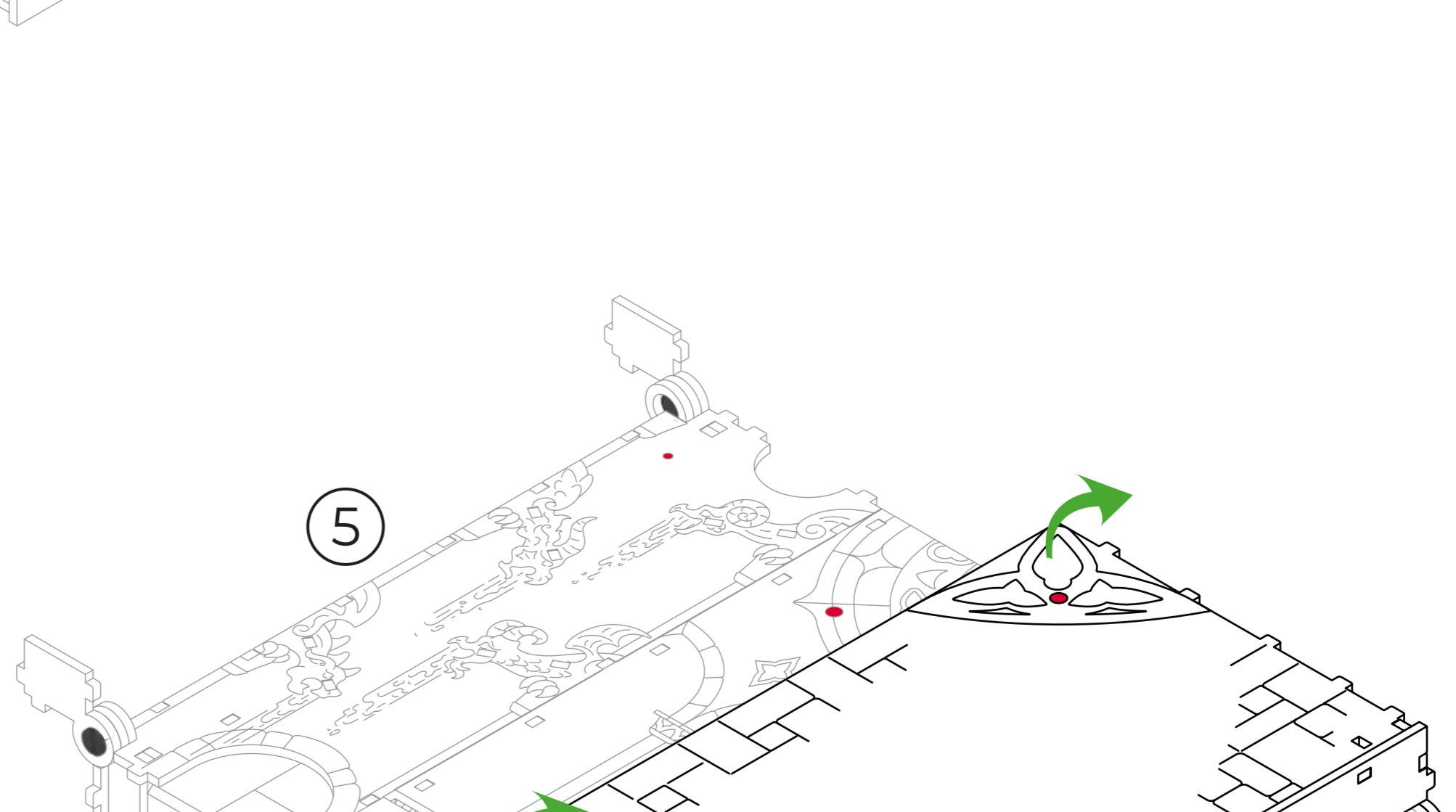
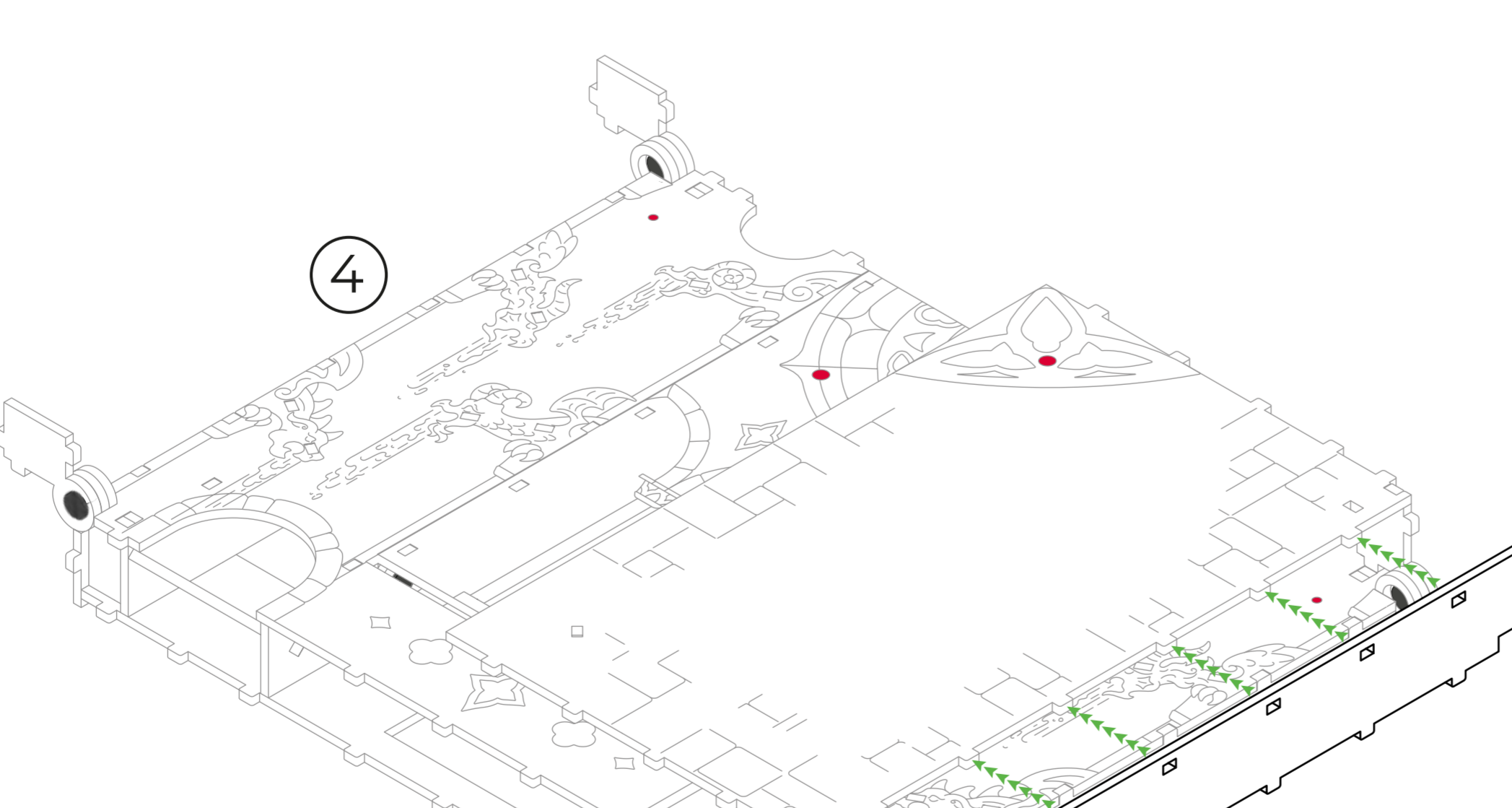
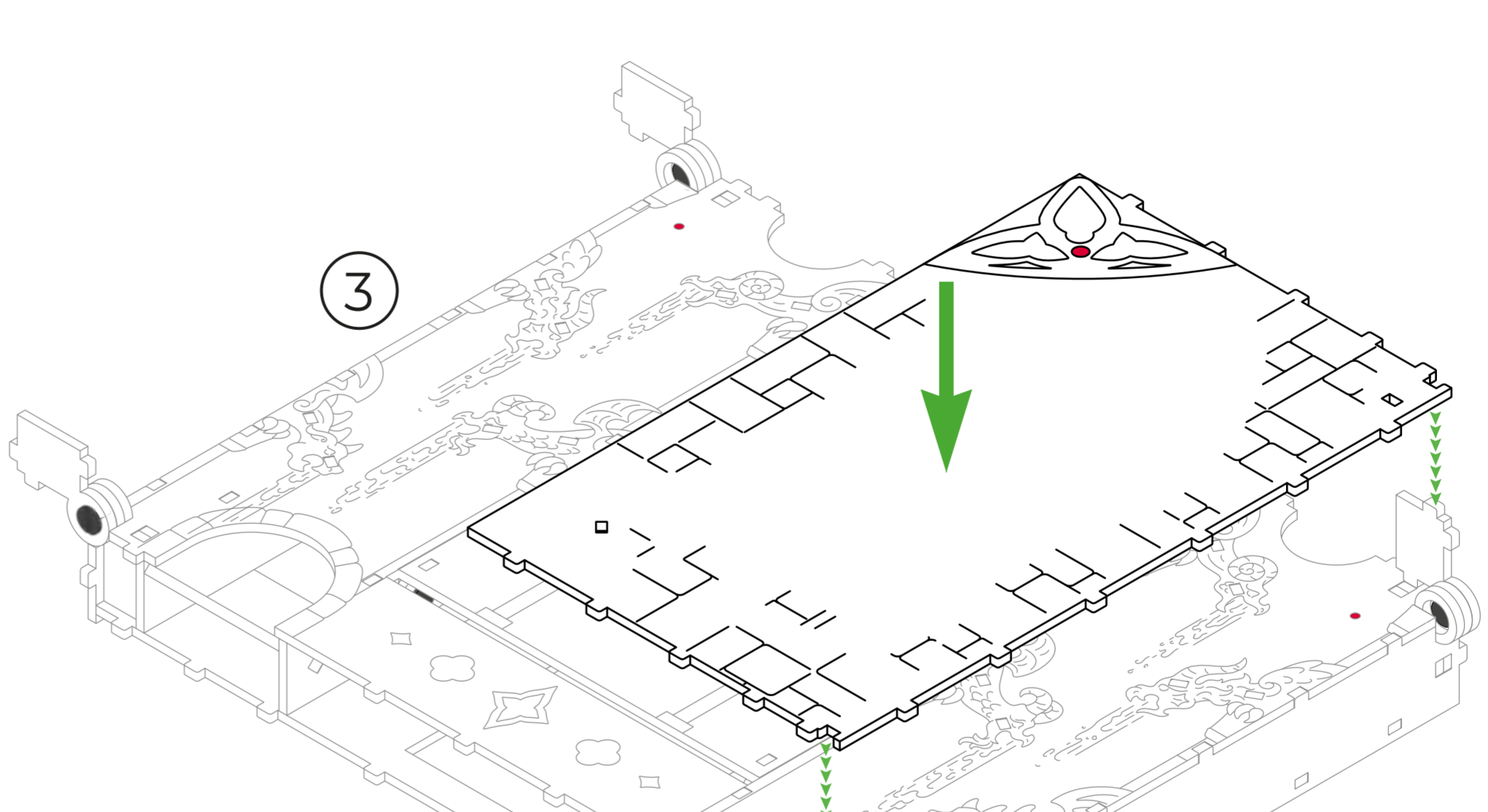


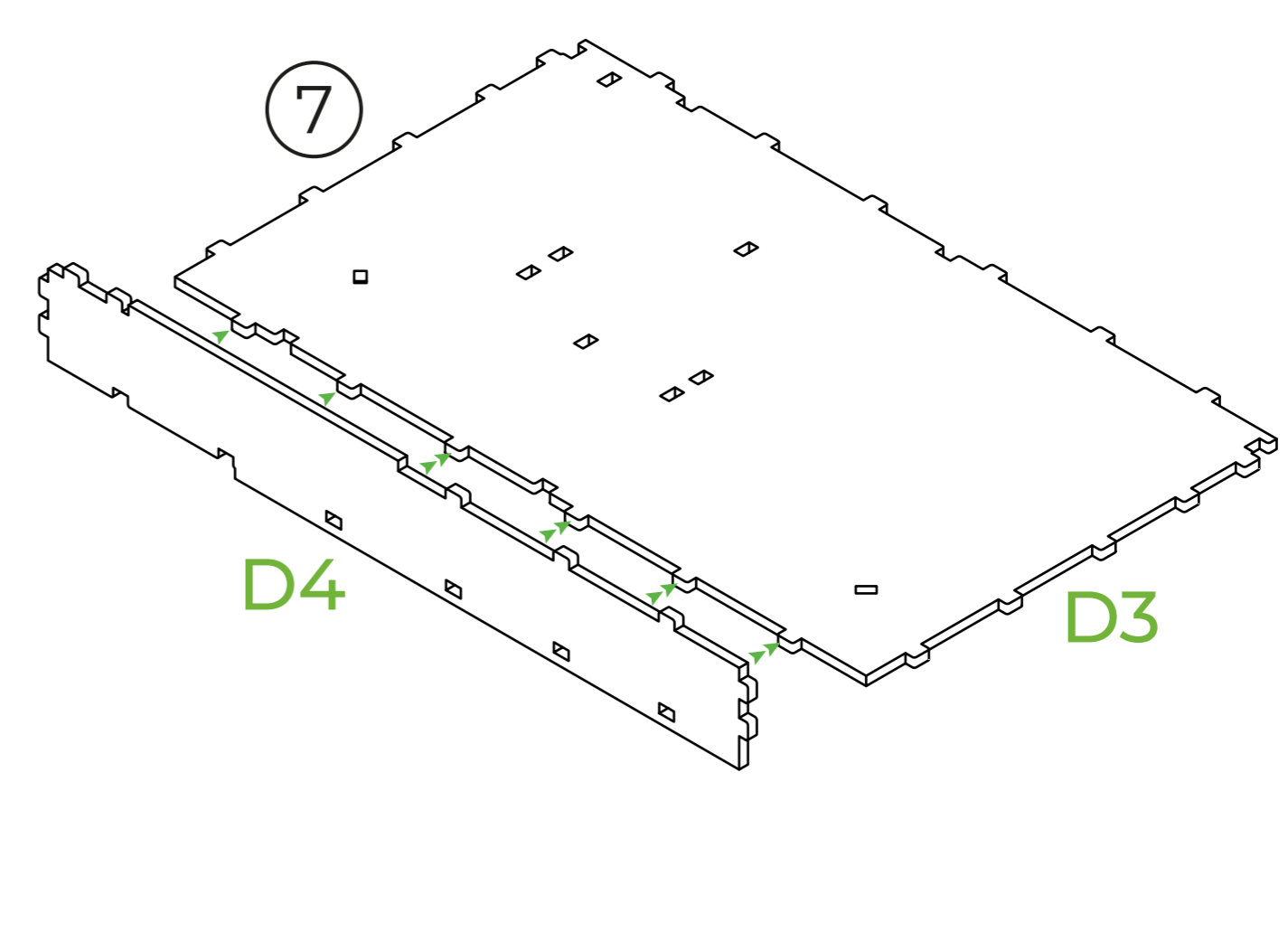
D



ENG: Insert the magnet carefully as shown in the instructions, and also check its polarity.

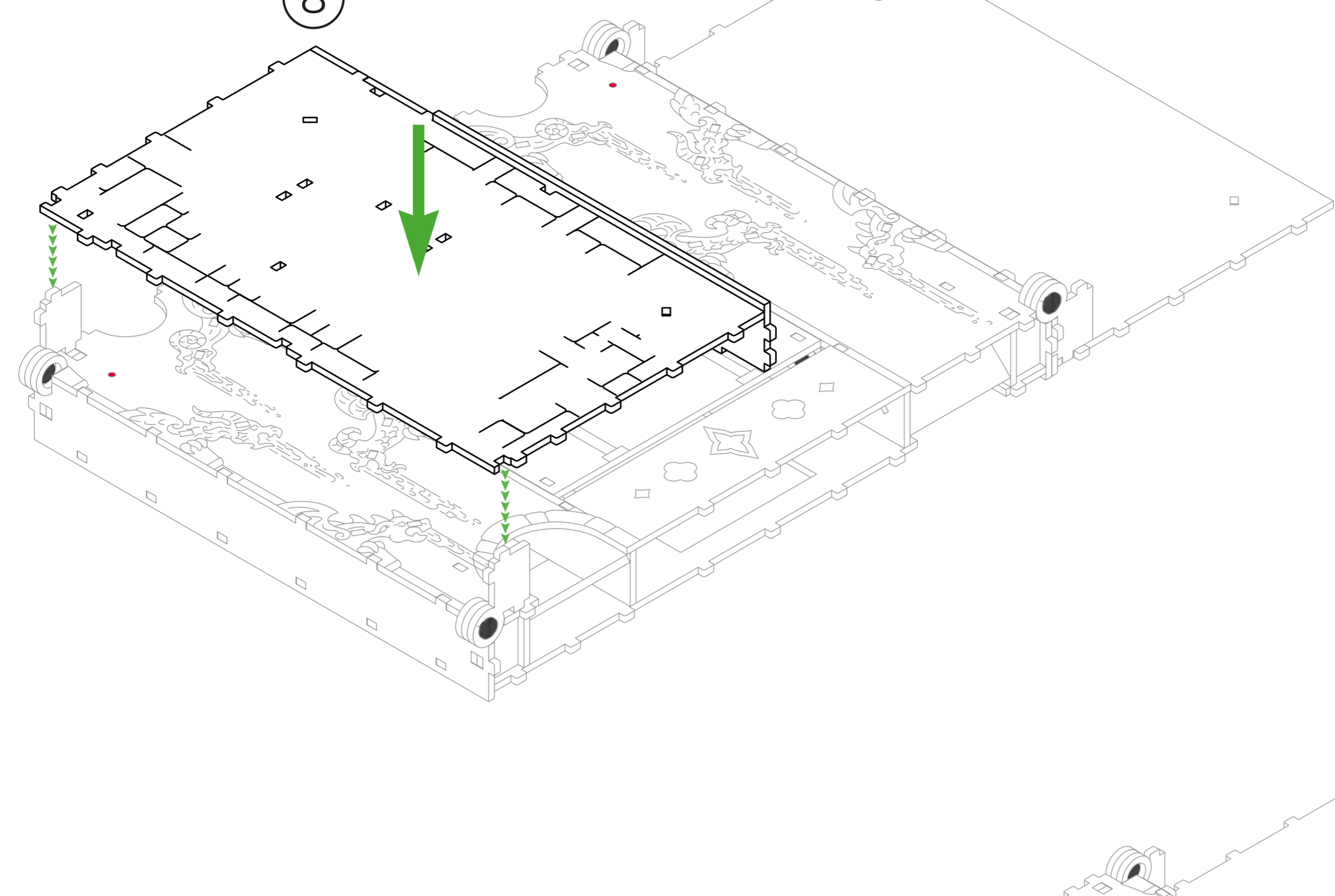
UKR: Вставте магніт обережно, як зображено в інструкції, а також перевірте його полярність.



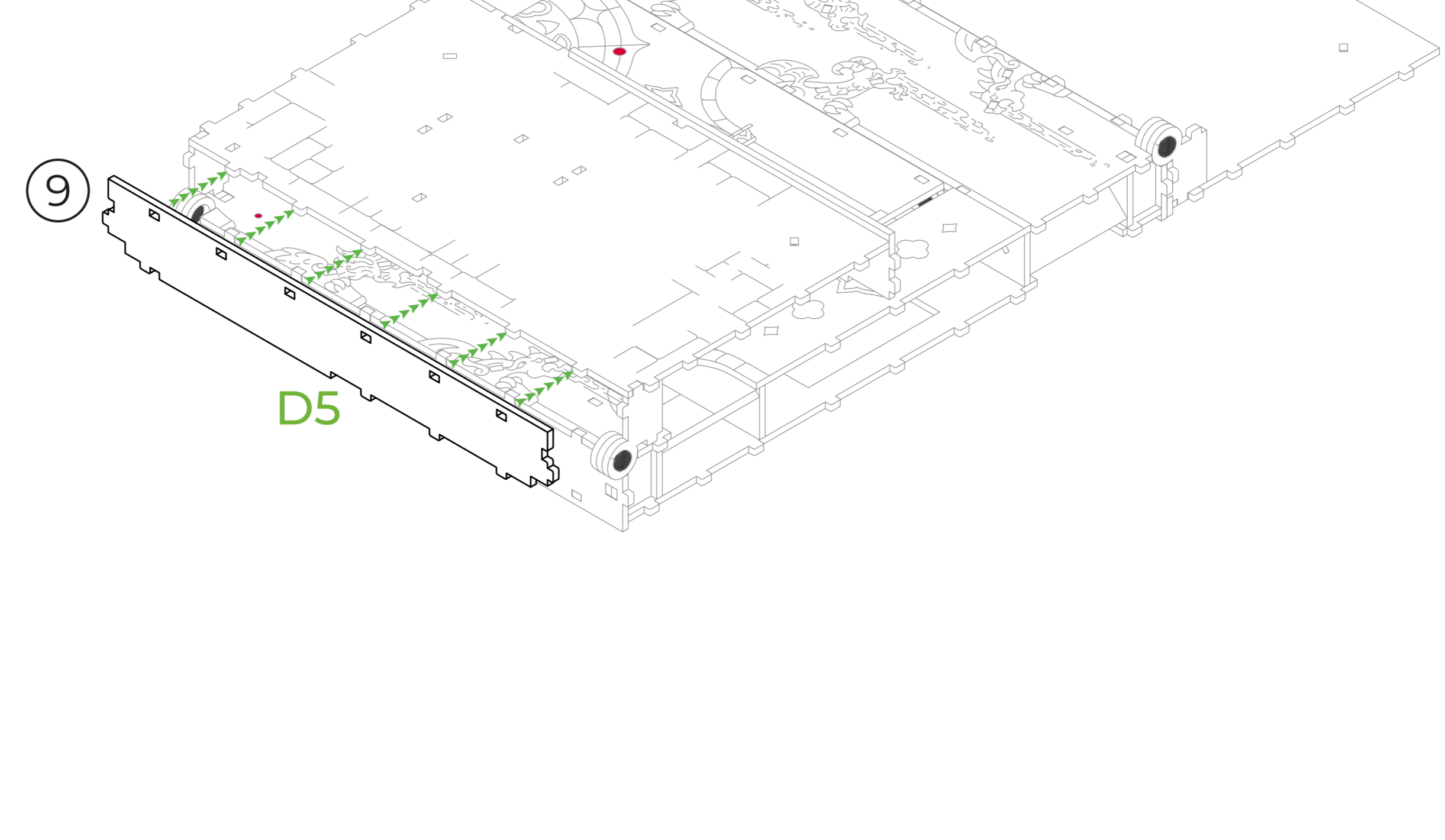


D4

D3

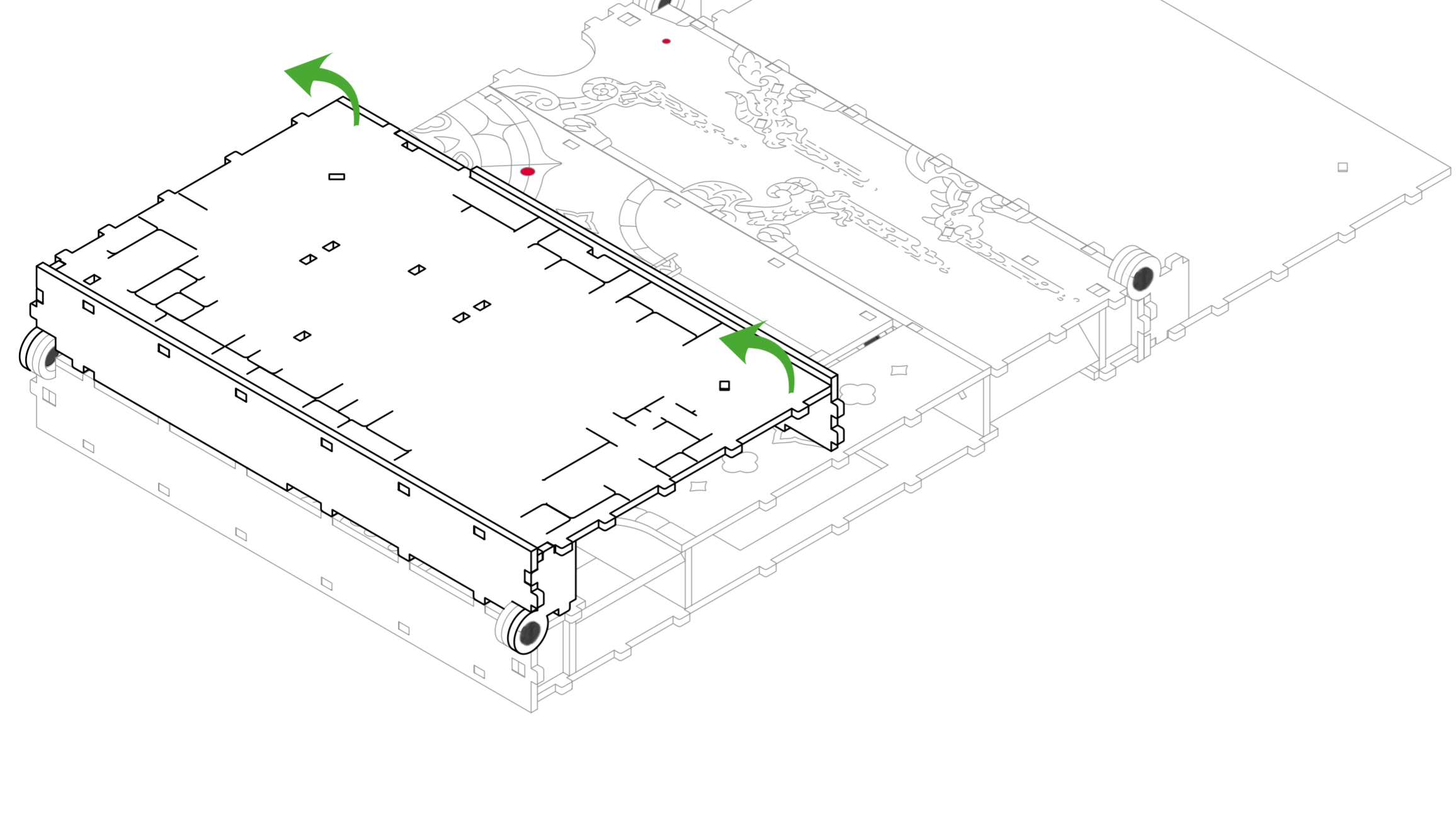


8

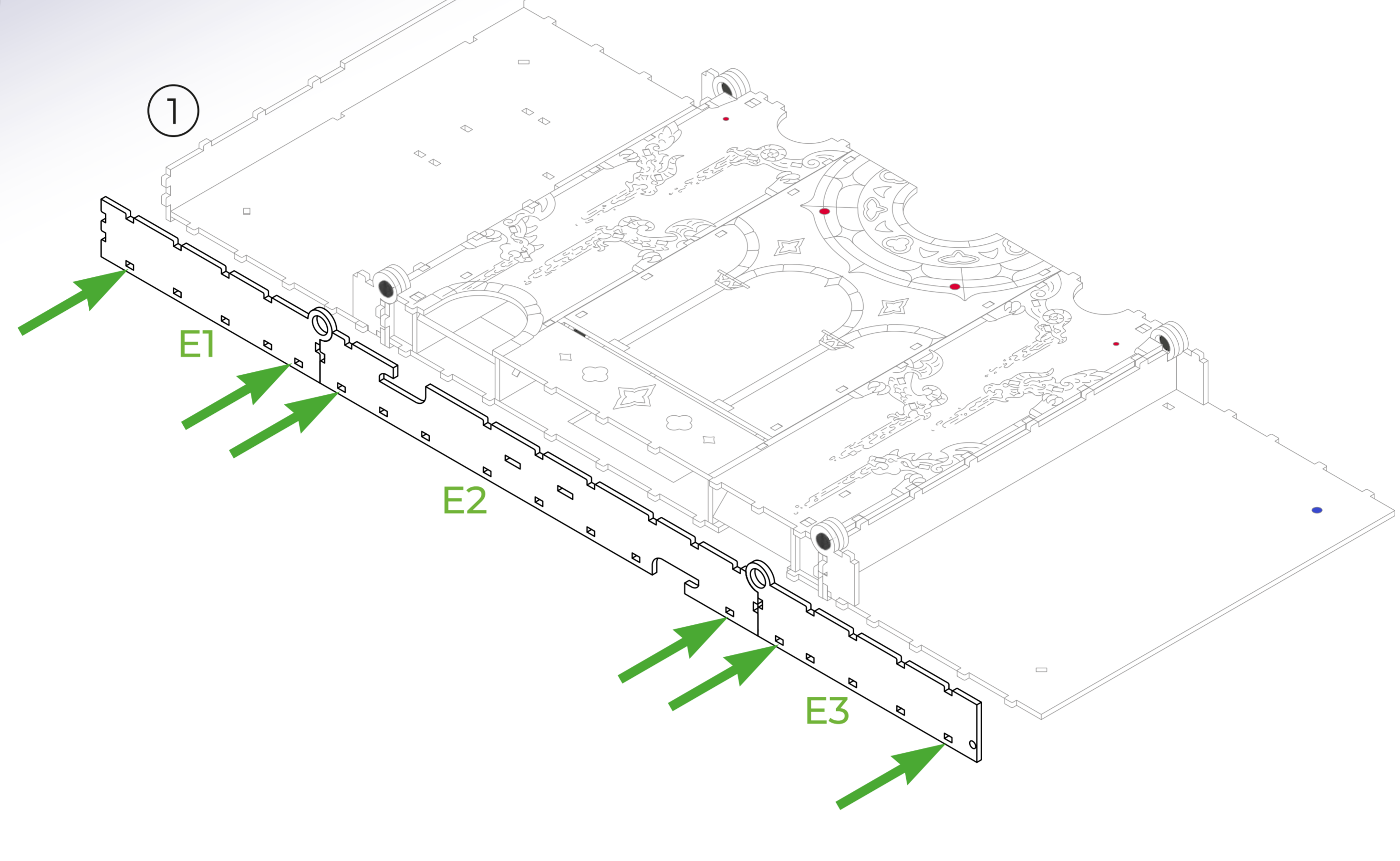


9

D5



E

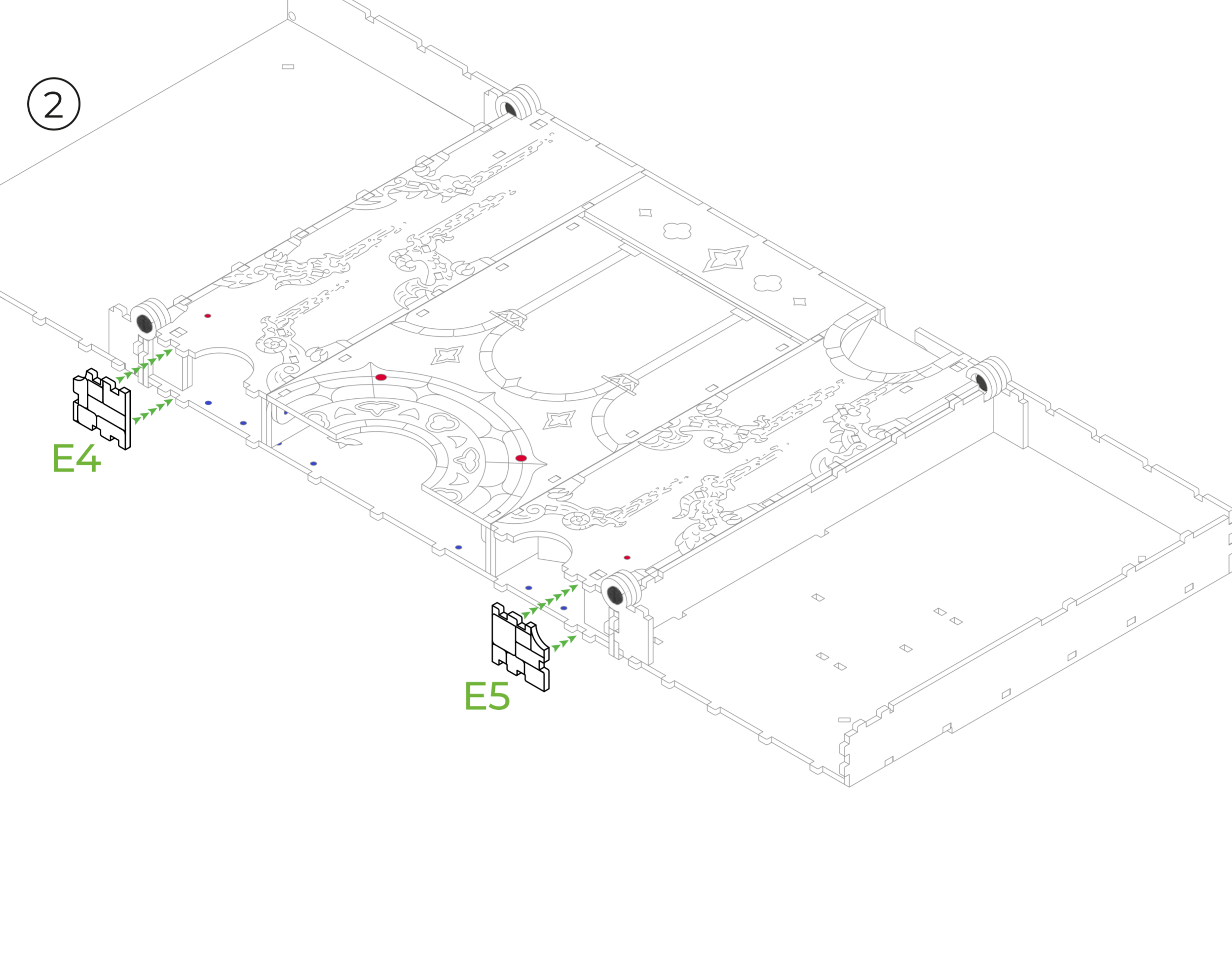


1

E1

E2

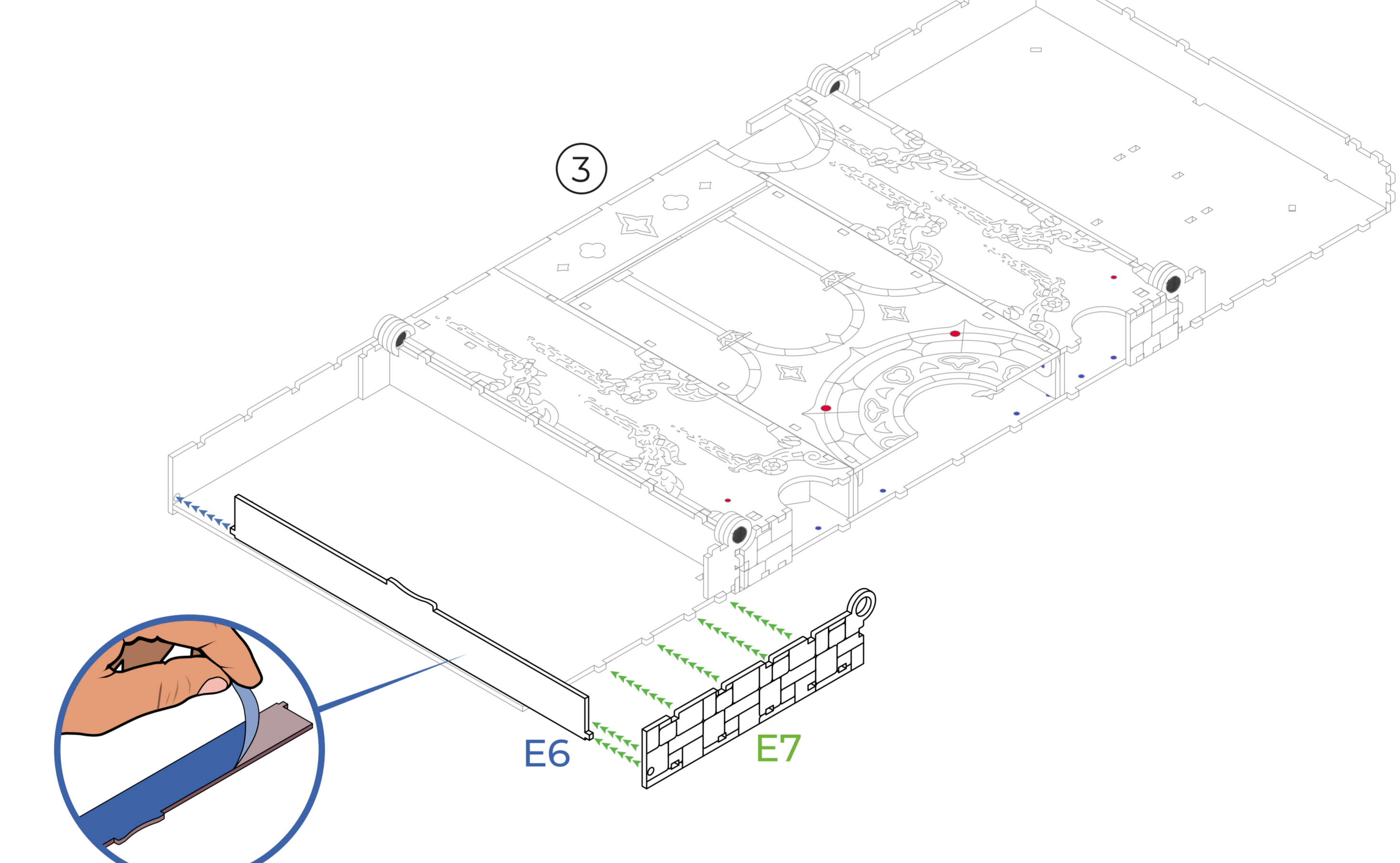
E3



2

E4

E5



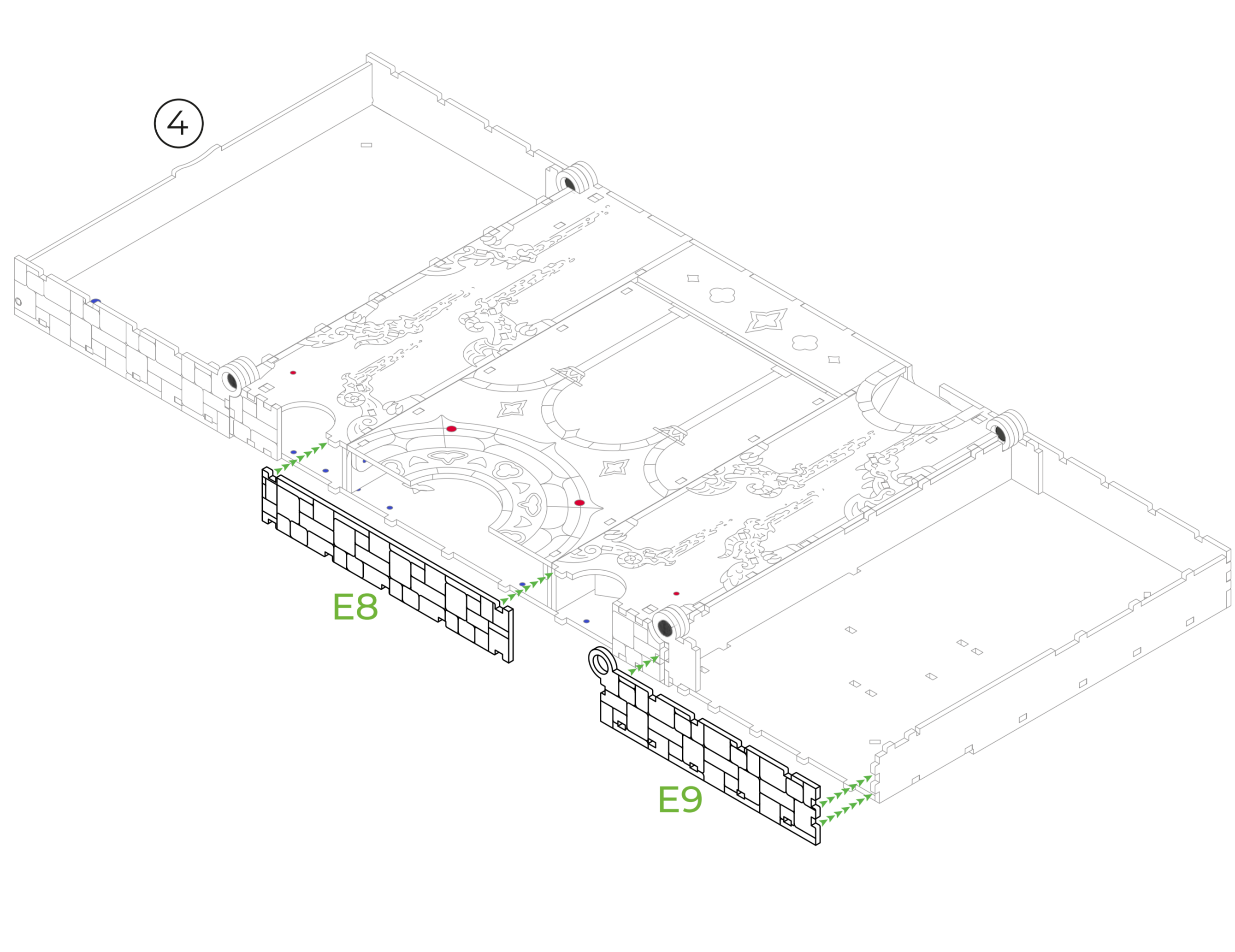
3

E6

E7

ENG: Please remove protective layer from the acrylic part E6 using a box cutter or a thin knife.

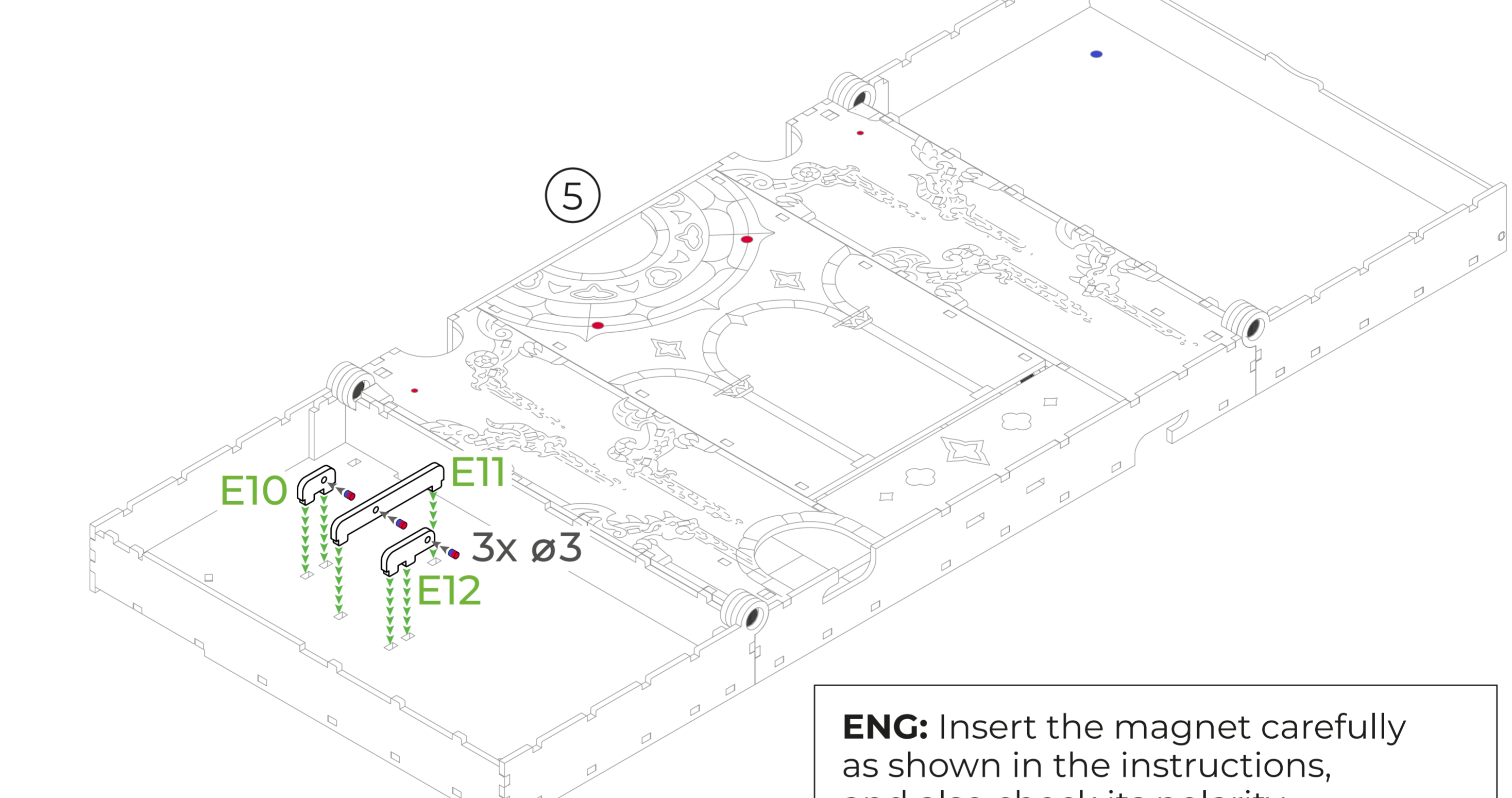
UKR: Будь ласка, зніміть захисний шар з акрилової деталі E6 за допомогою канцелярського або тонкого ножа.



4

E8

E9



5

E10

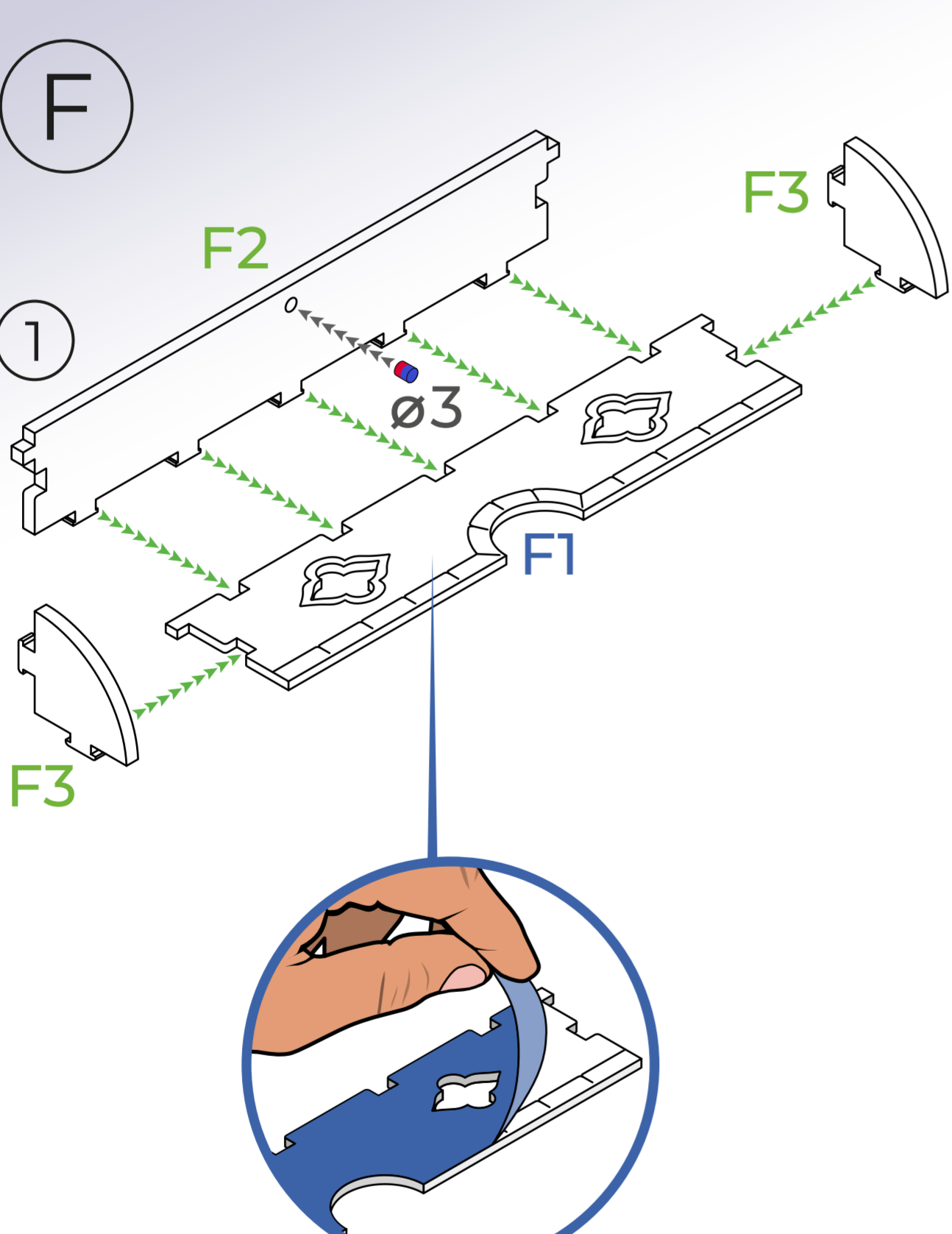
E11

E12

3x Ø3

ENG: Insert the magnet carefully as shown in the instructions, and also check its polarity.

UKR: Вставте магніт обережно, як зображено в інструкції, а також перевірте його полярність.



F

1

F2

F3

F1

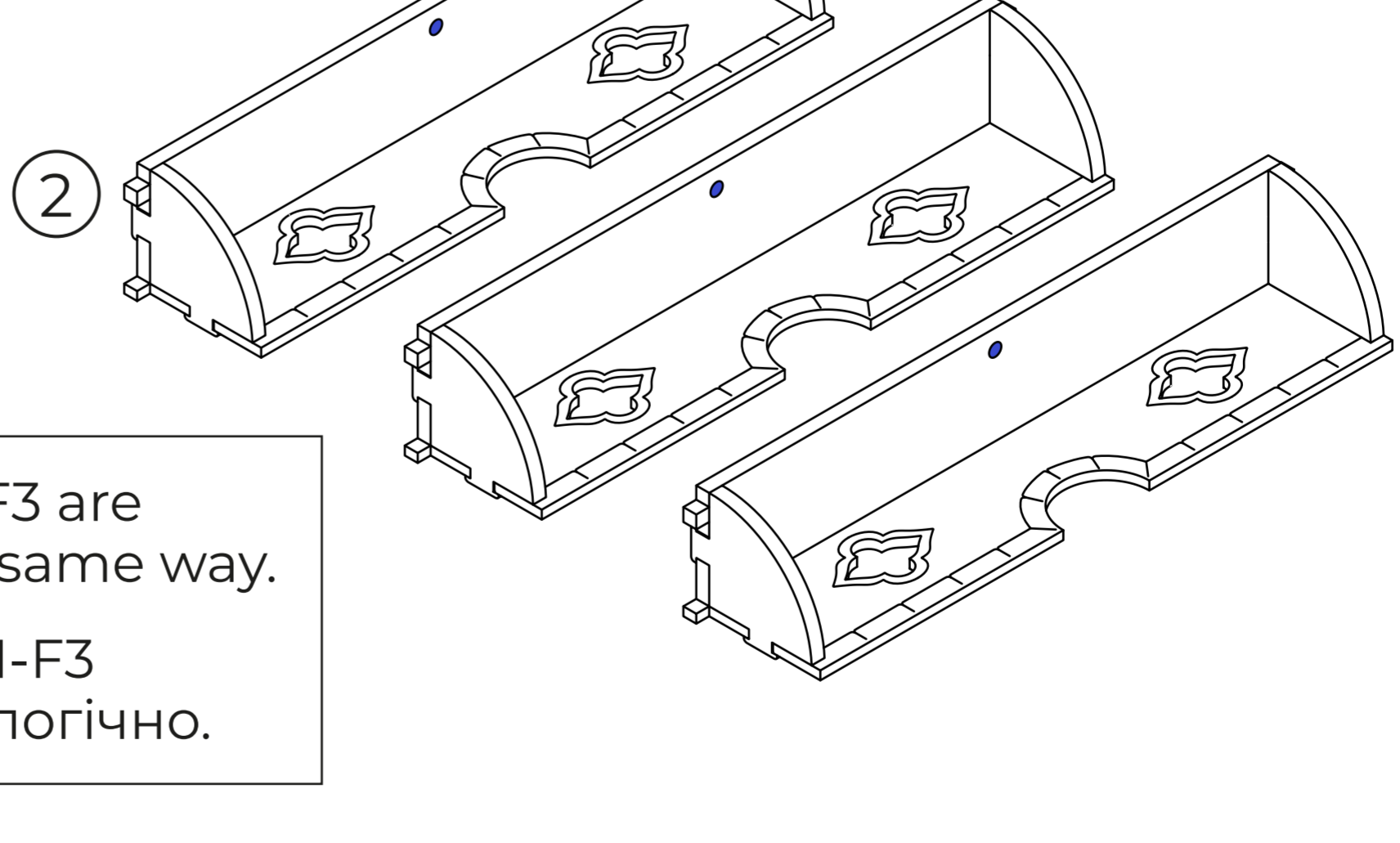
F3

ENG: Insert the magnet carefully as shown in the instructions, and also check its polarity.

UKR: Вставте магніт обережно, як зображено в інструкції, а також перевірте його полярність.

ENG: Please remove protective layer from the all acrylic parts F1 using a box cutter or a thin knife.

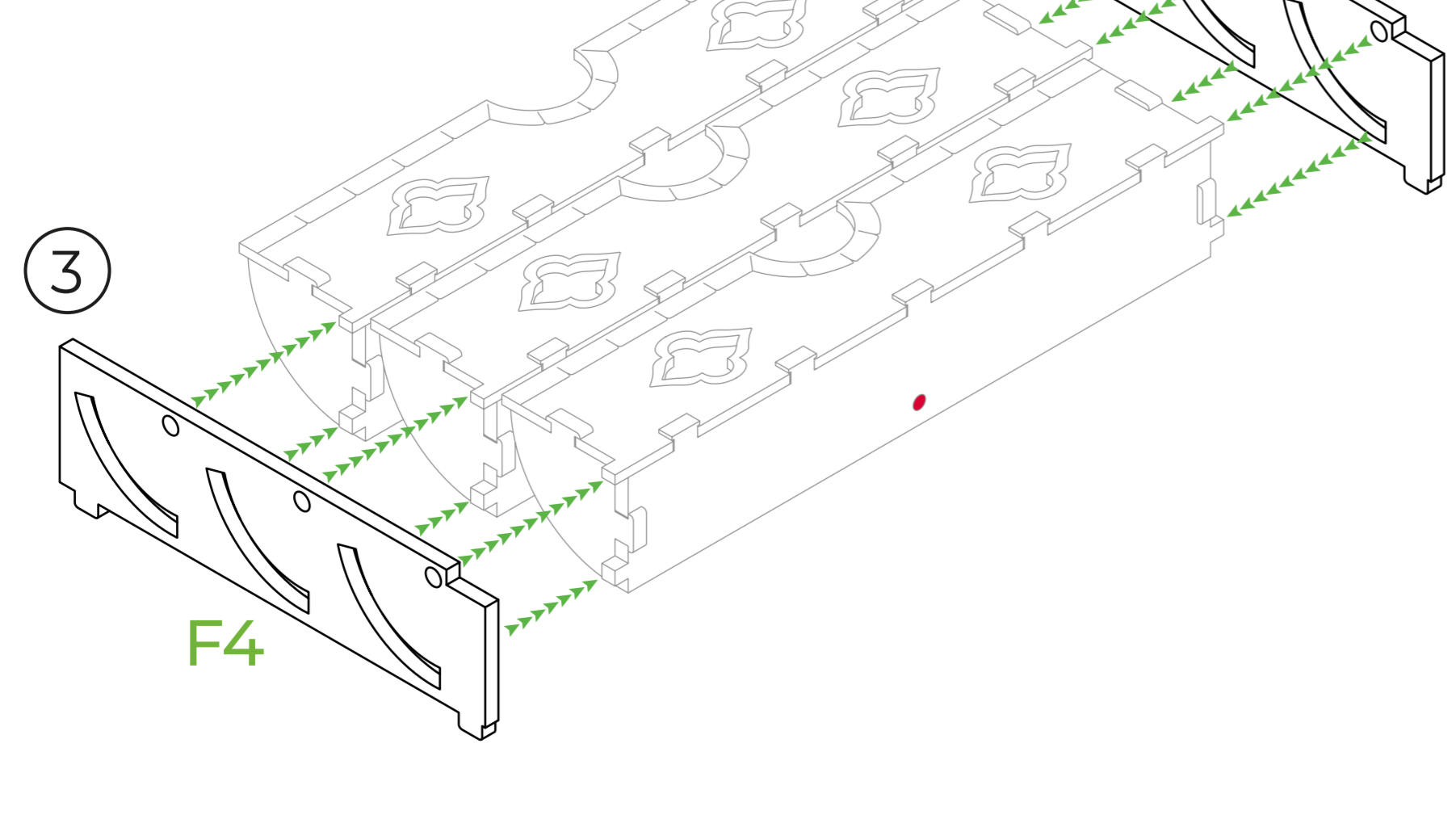
UKR: Будь ласка, зніміть захисний шар з усіх акрилових деталей F1 за допомогою канцелярського або тонкого ножа.



2

ENG: All parts F1-F3 are assembled in the same way.

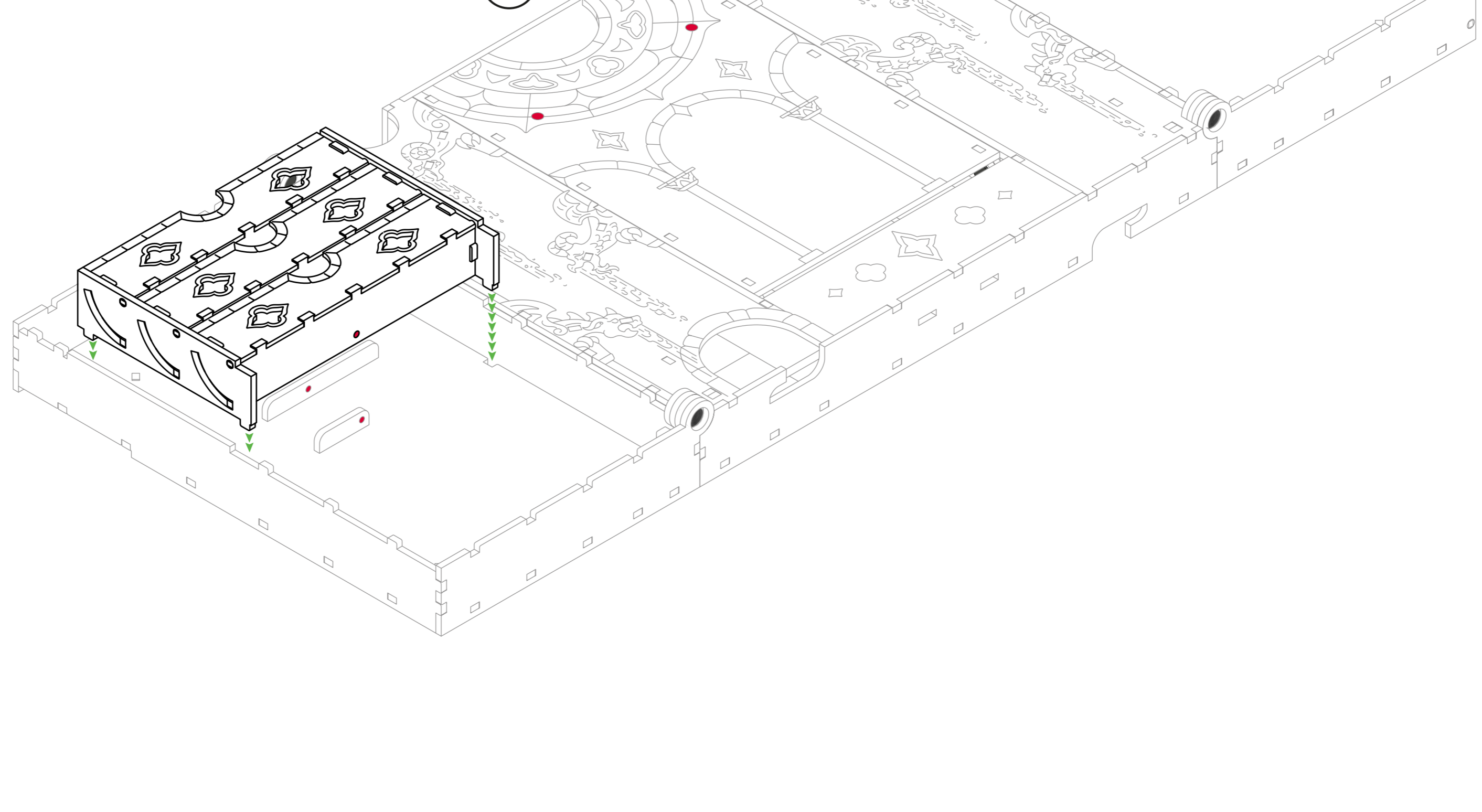
UKR: Всі деталі F1-F3 складаються аналогічно.



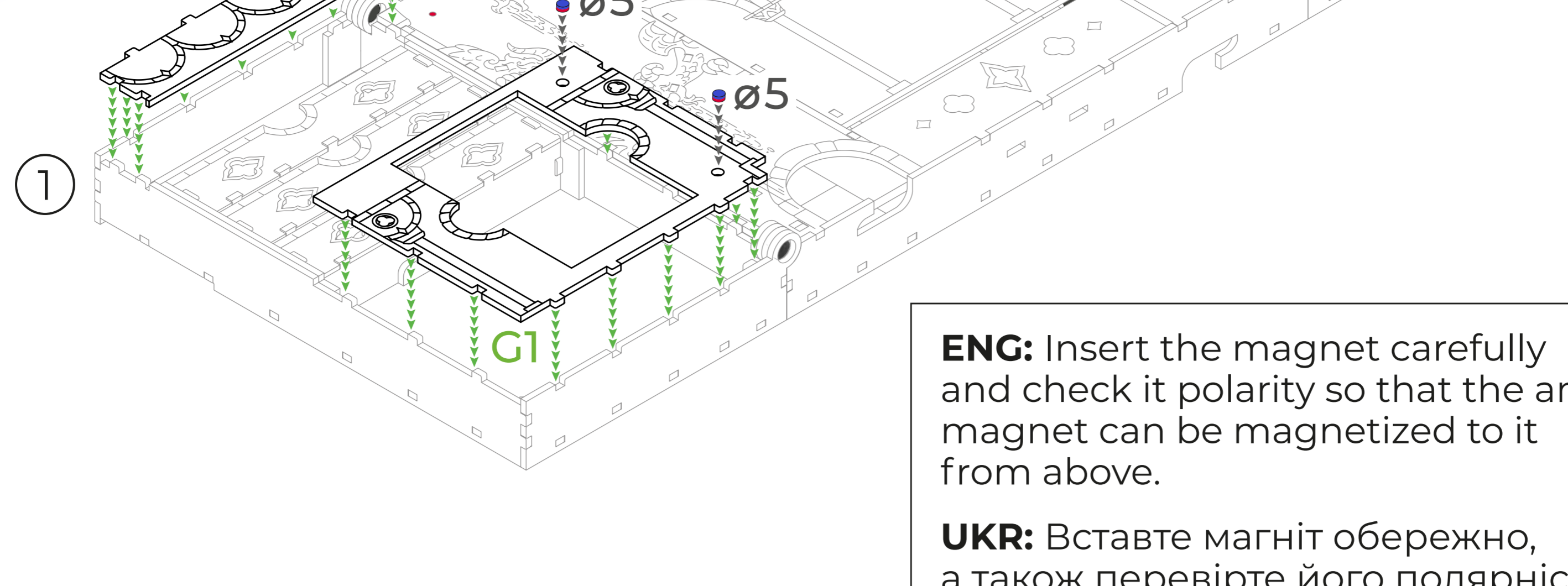
3

F4

4



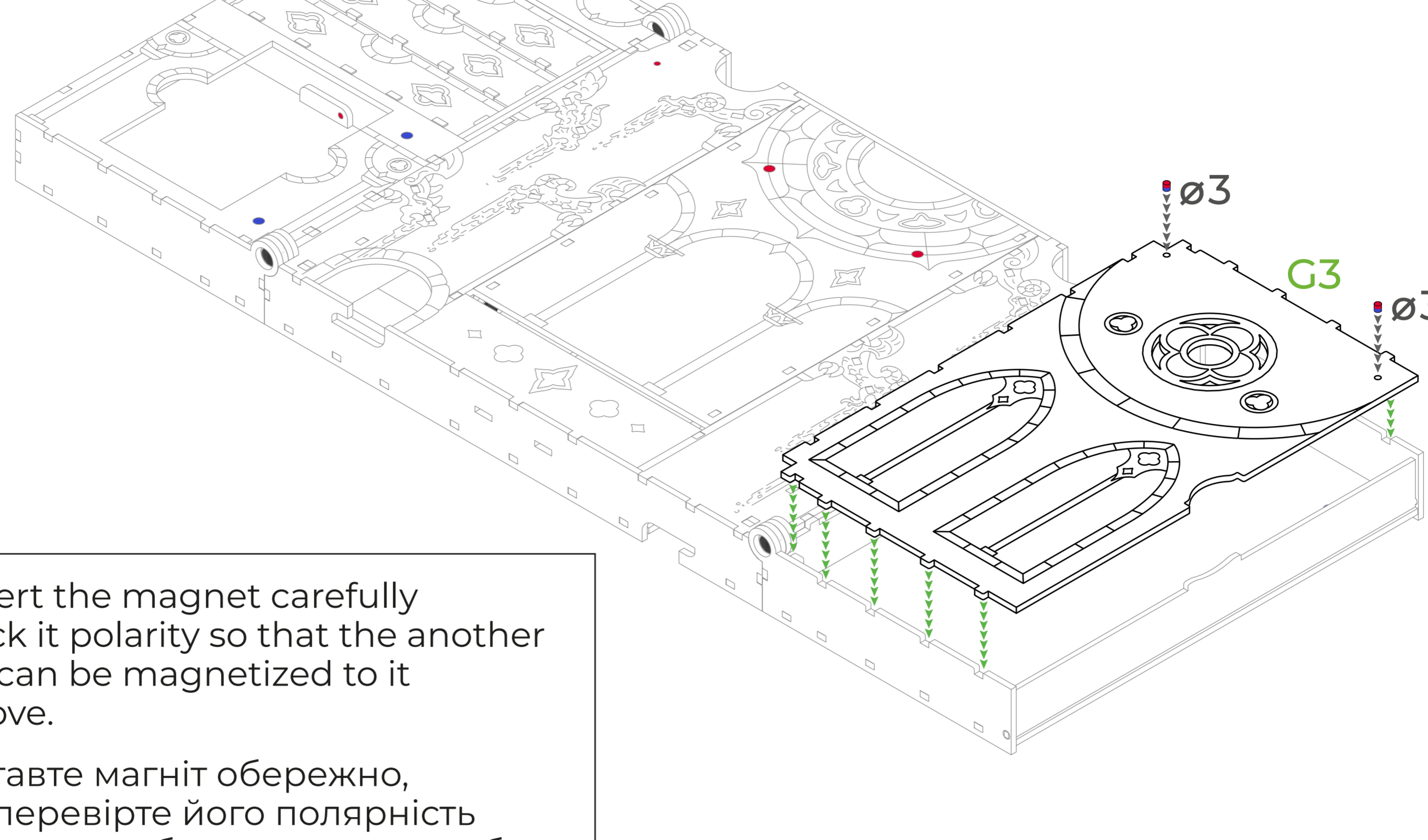
G



ENG: Insert the magnet carefully and check its polarity so that the other magnet can be magnetized to it from above.

UKR: Вставте магніт обережно, а також перевірте його полярність таким чином, щоб до нього можна було примагнітити інший магніт зверху.

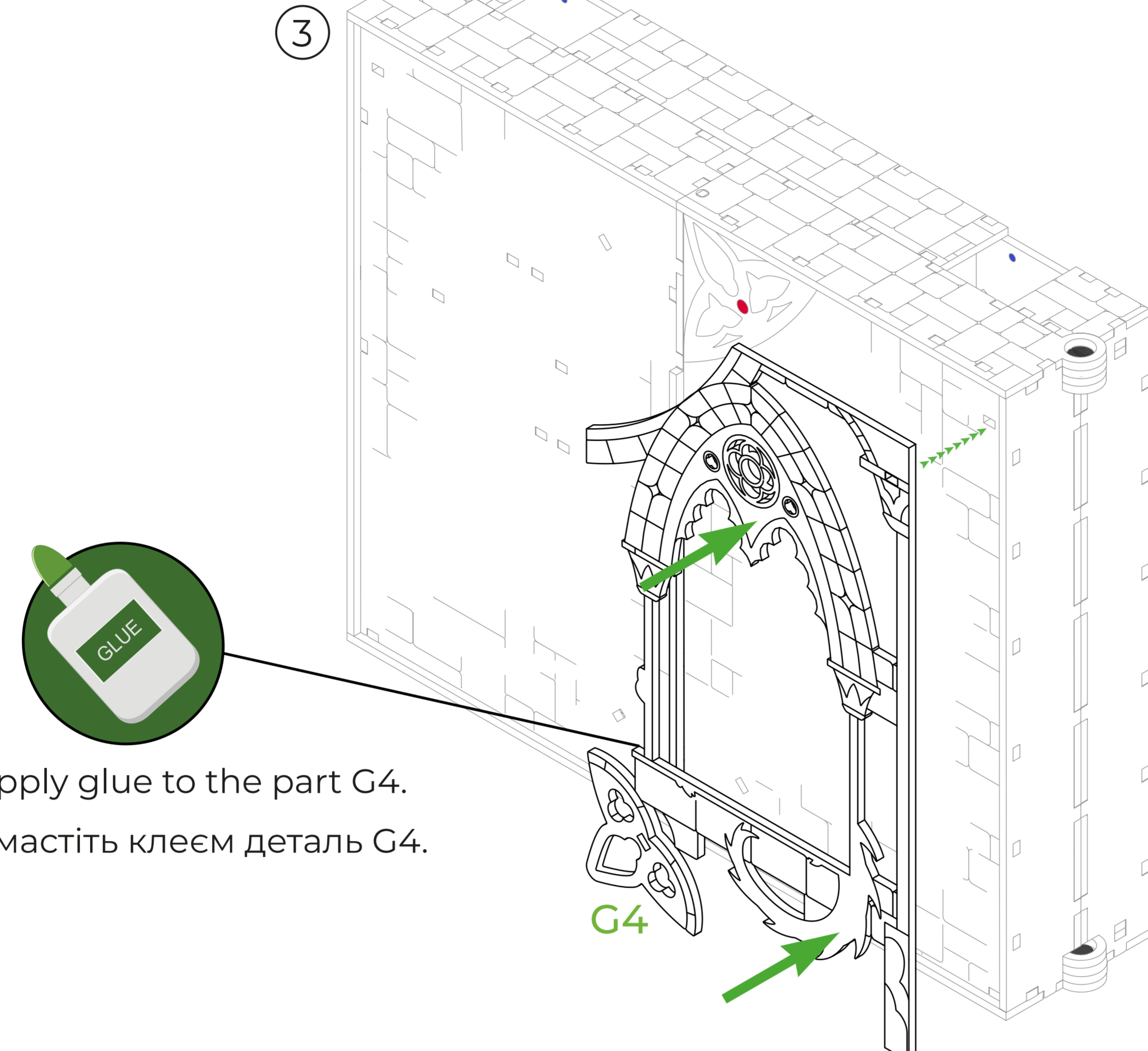
2



ENG: Insert the magnet carefully and check its polarity so that the other magnet can be magnetized to it from above.

UKR: Вставте магніт обережно, а також перевірте його полярність таким чином, щоб до нього можна було примагнітити інший магніт зверху.

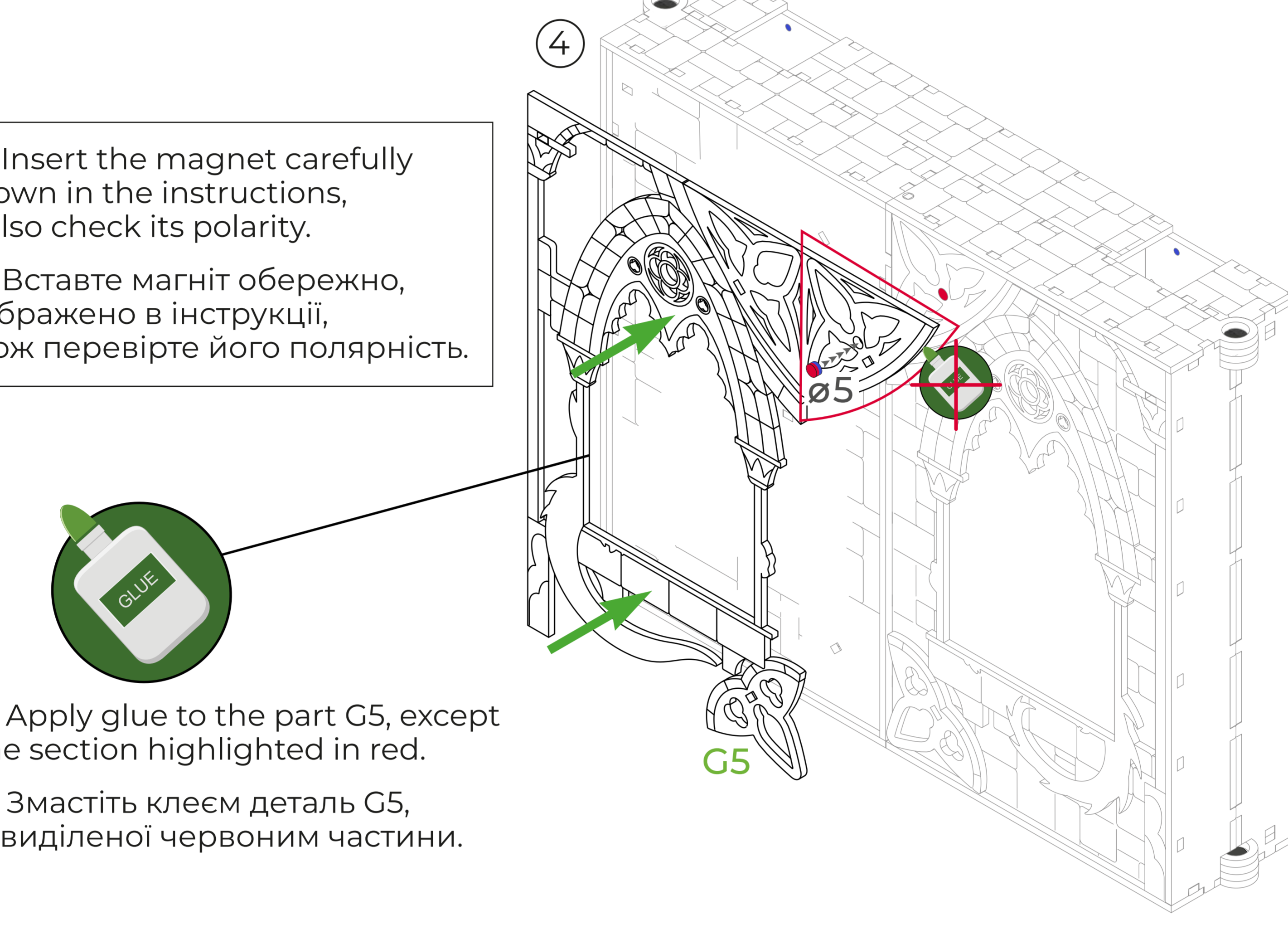
3



ENG: Apply glue to the part G4.

UKR: Змастіть клеєм деталь G4.

4

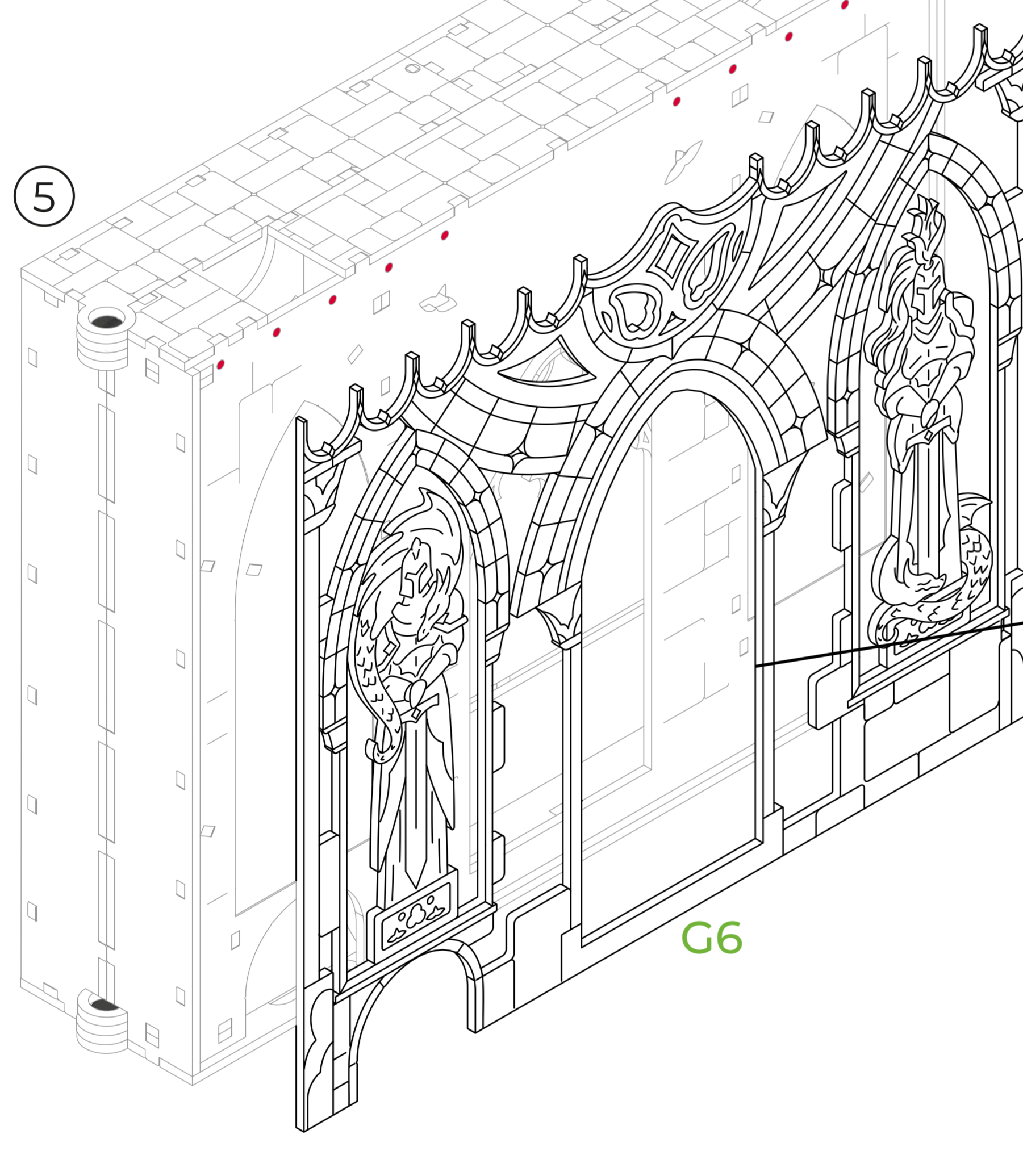


ENG: Insert the magnet carefully as shown in the instructions, and also check its polarity.

UKR: Вставте магніт обережно, як зображено в інструкції, а також перевірте його полярність.

ENG: Apply glue to the part G5, except for the section highlighted in red.

UKR: Змастіть клеєм деталь G5, крім виділеної червоним частини.



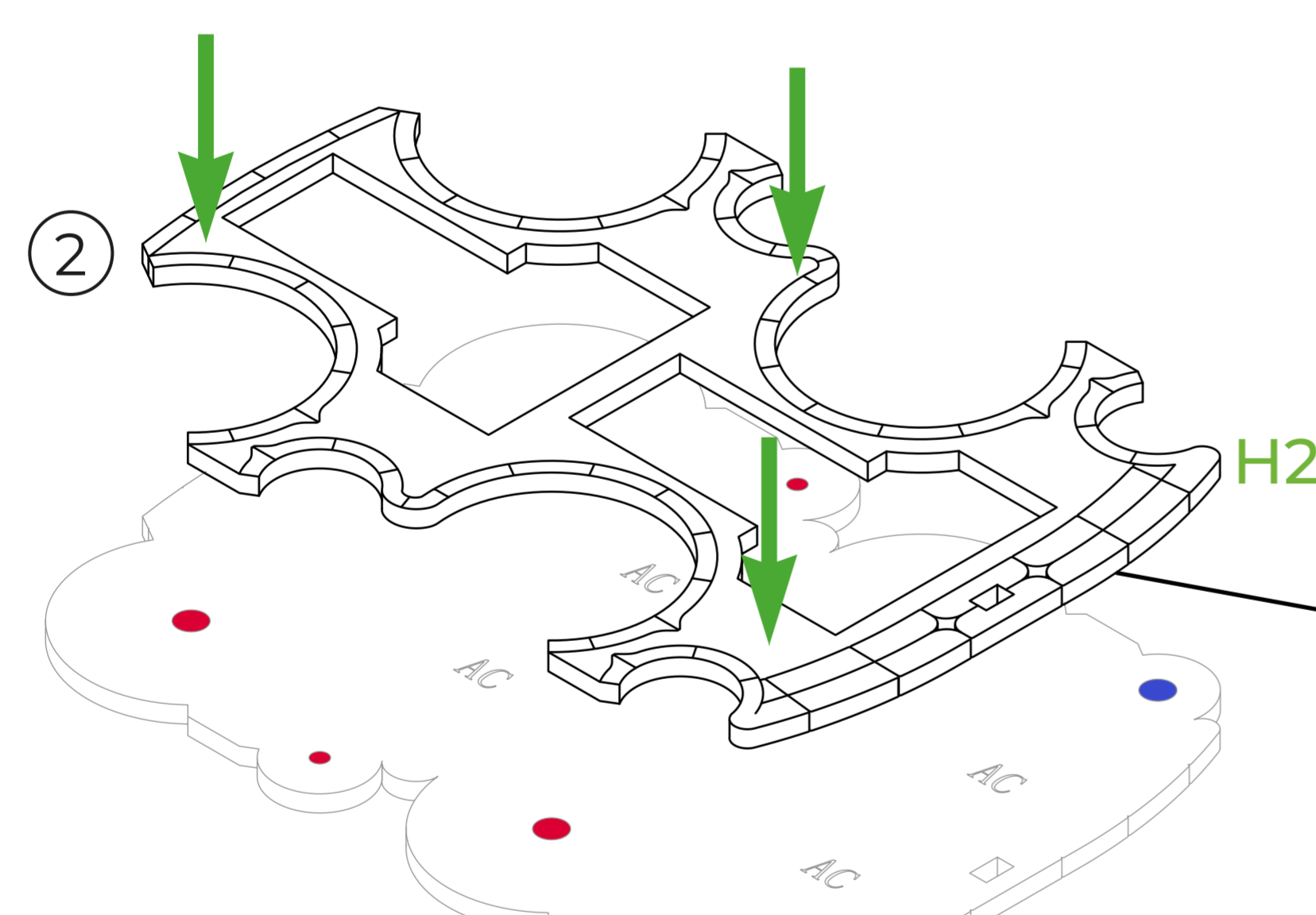
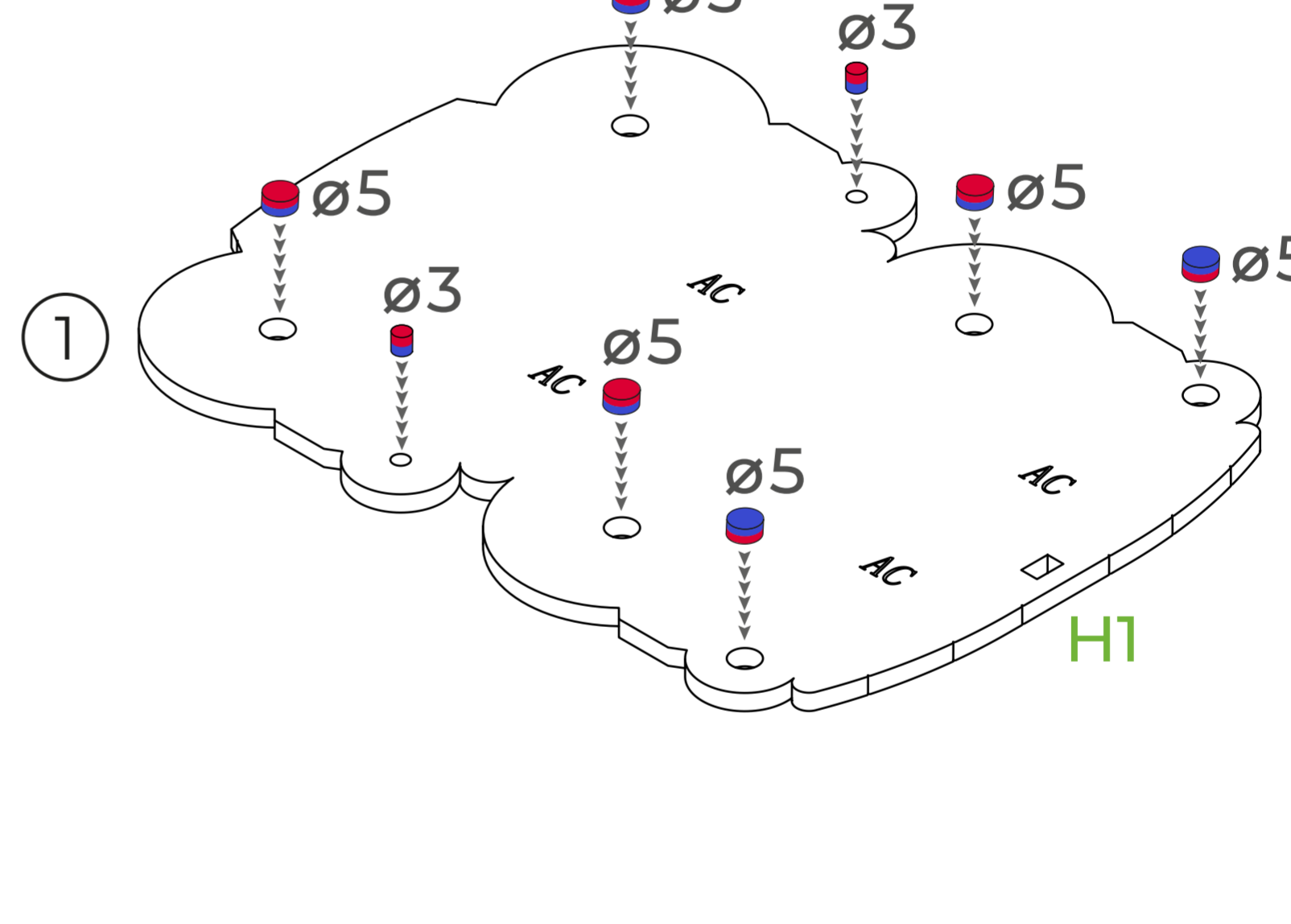
ENG: Apply glue to the part G6.

UKR: Змастіть клеєм деталь G6.

H

ENG: Insert the magnet carefully as shown in the instructions, and also check its polarity.

UKR: Вставте магніт обережно, як зображено в інструкції, а також перевірте його полярність.



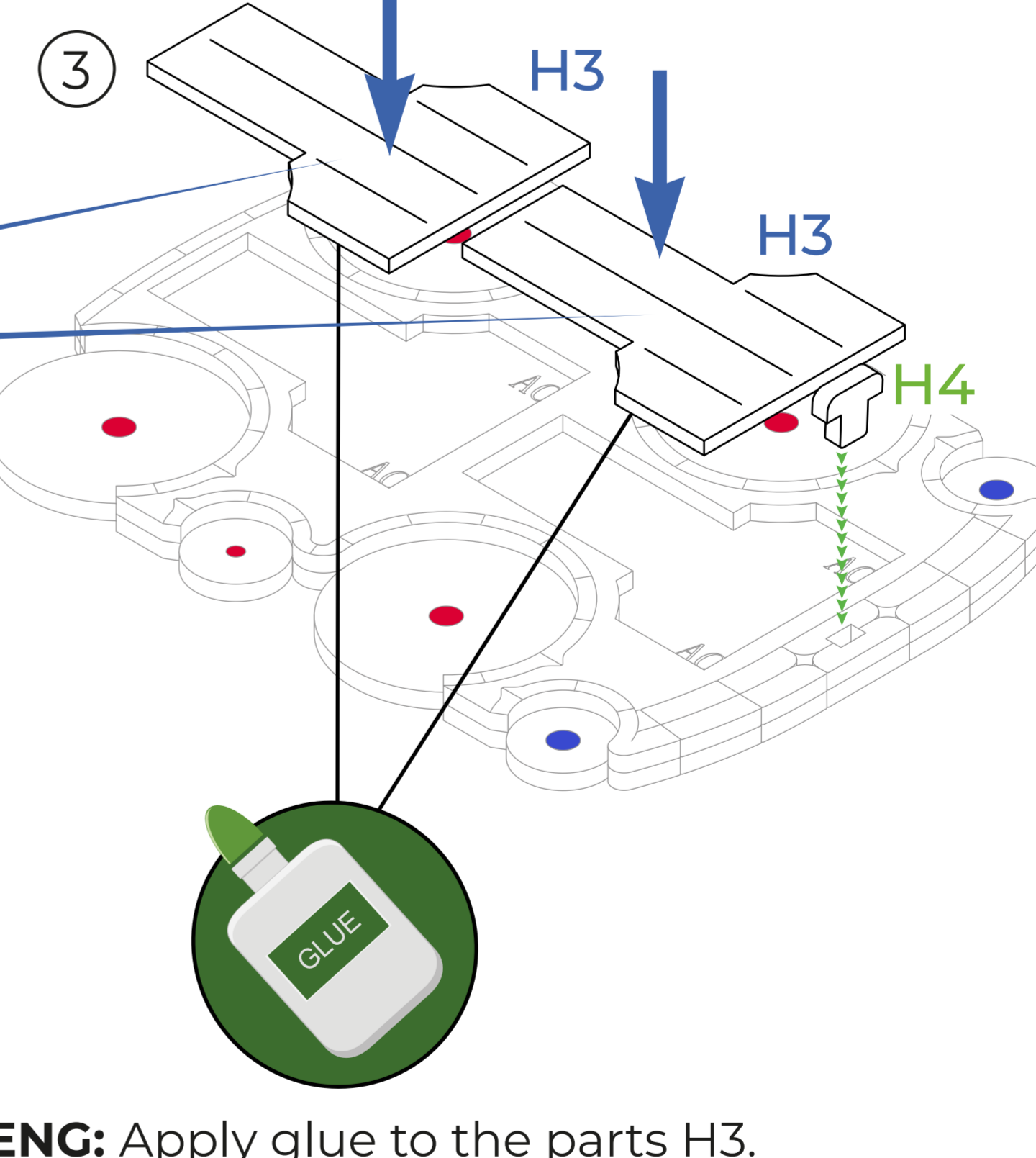
ENG: Apply glue to the part H2.

UKR: Змастіть клеєм деталь H2.



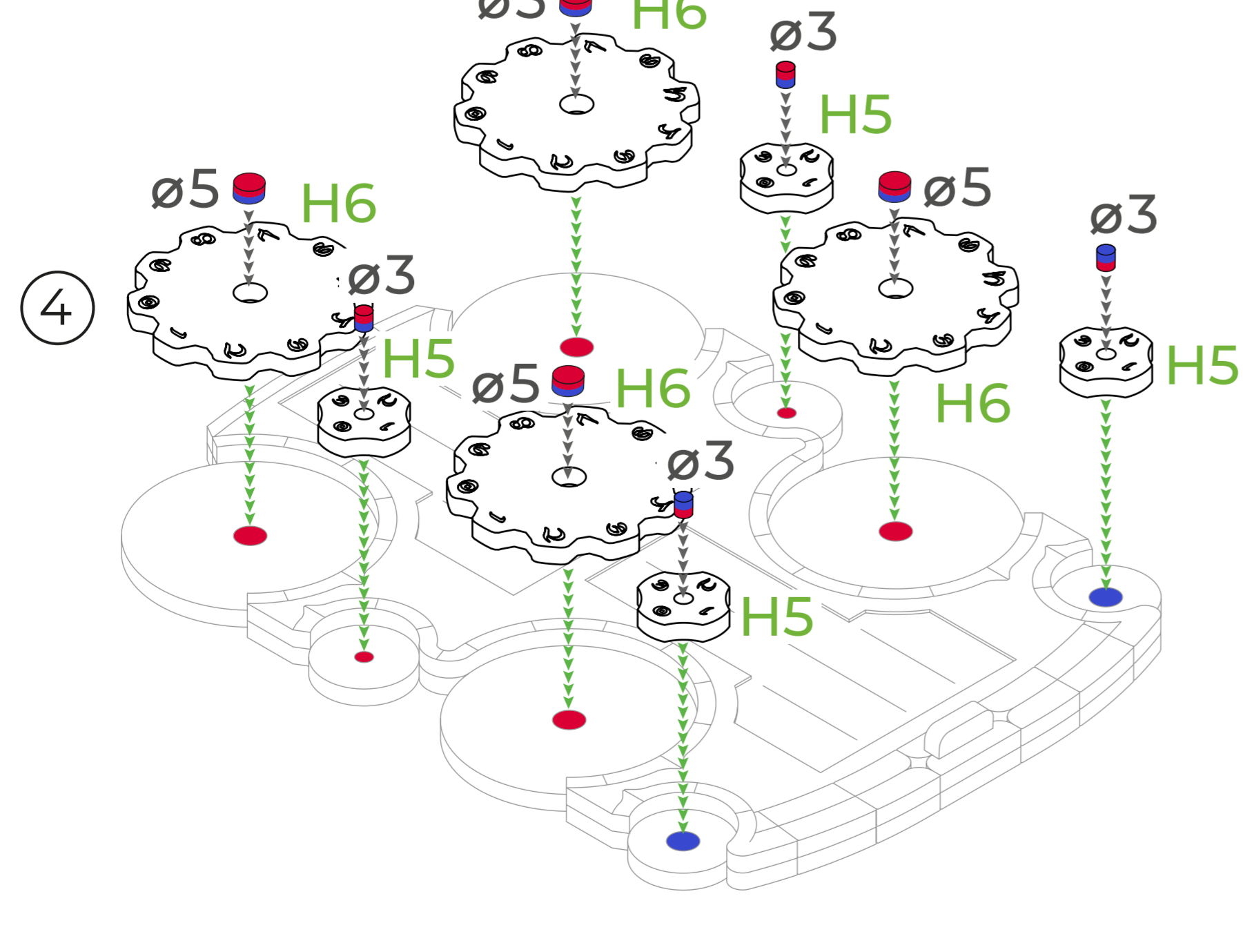
ENG: Please remove protective layer from the acrylic parts H3 using a box cutter or a thin knife.

UKR: Будь ласка, зніміть захисний шар з акрилових деталей H3 за допомогою канцелярського або тонкого ножа.



ENG: Apply glue to the parts H3.

UKR: Змастіть клеєм деталі H3.

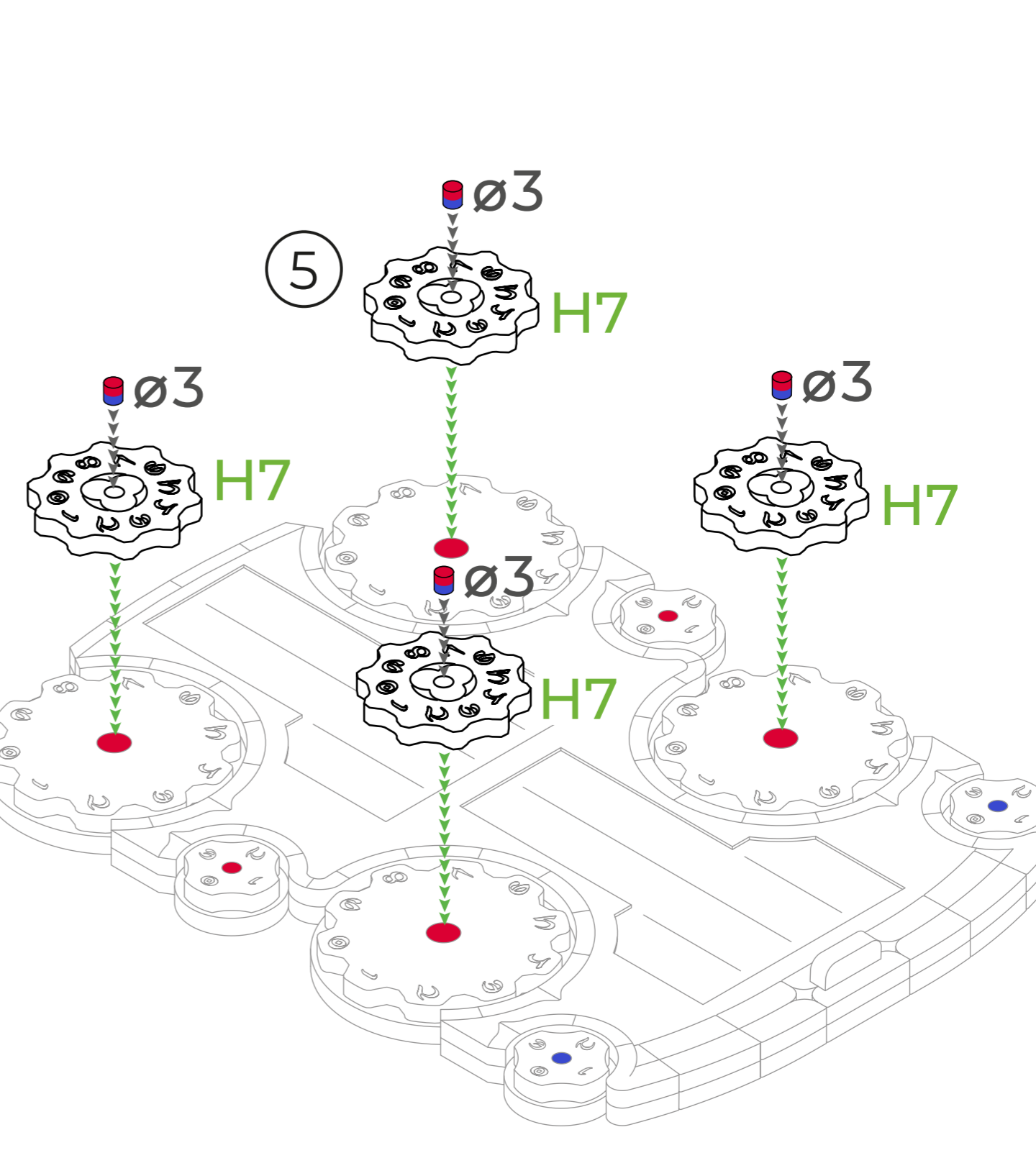


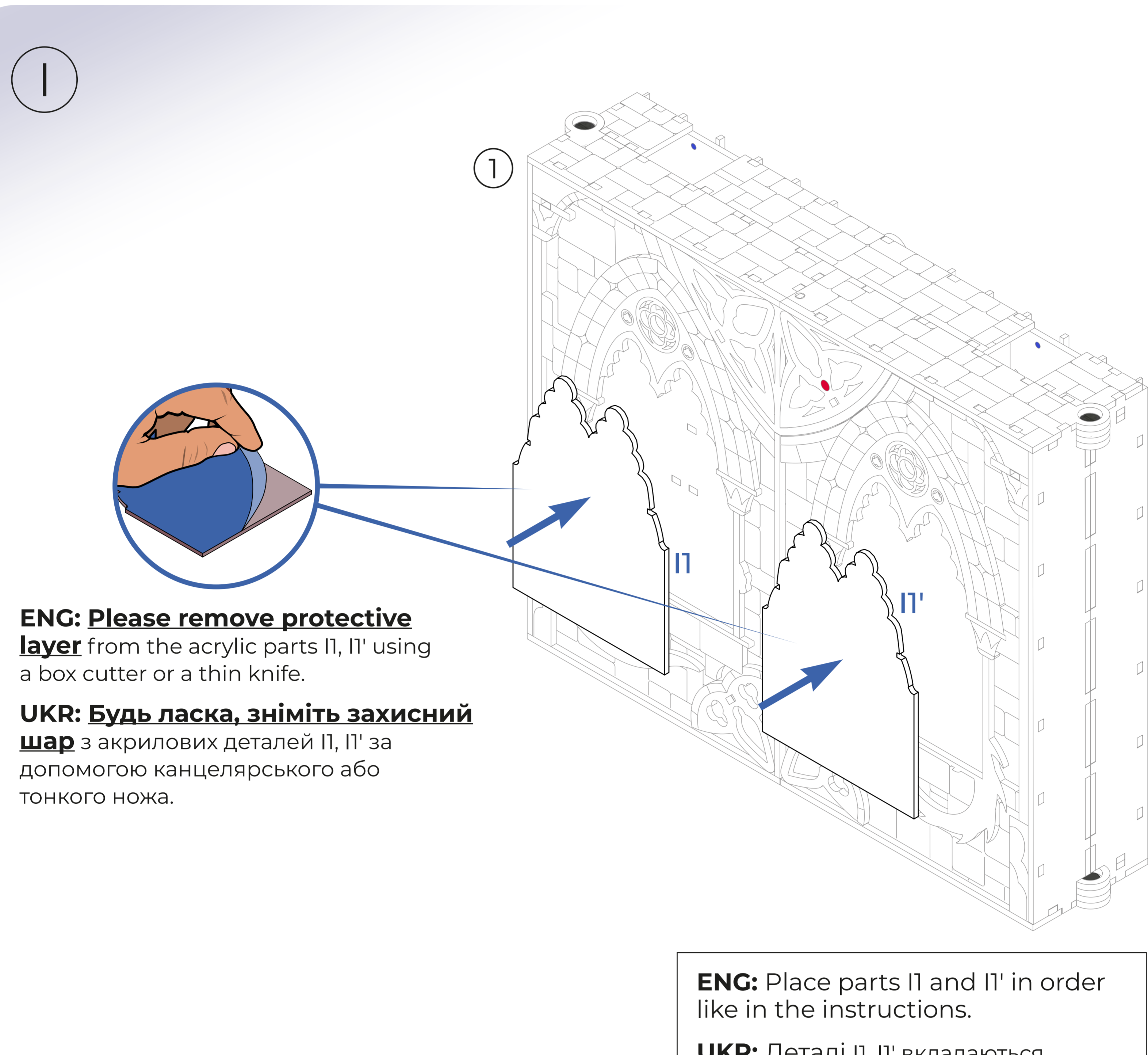
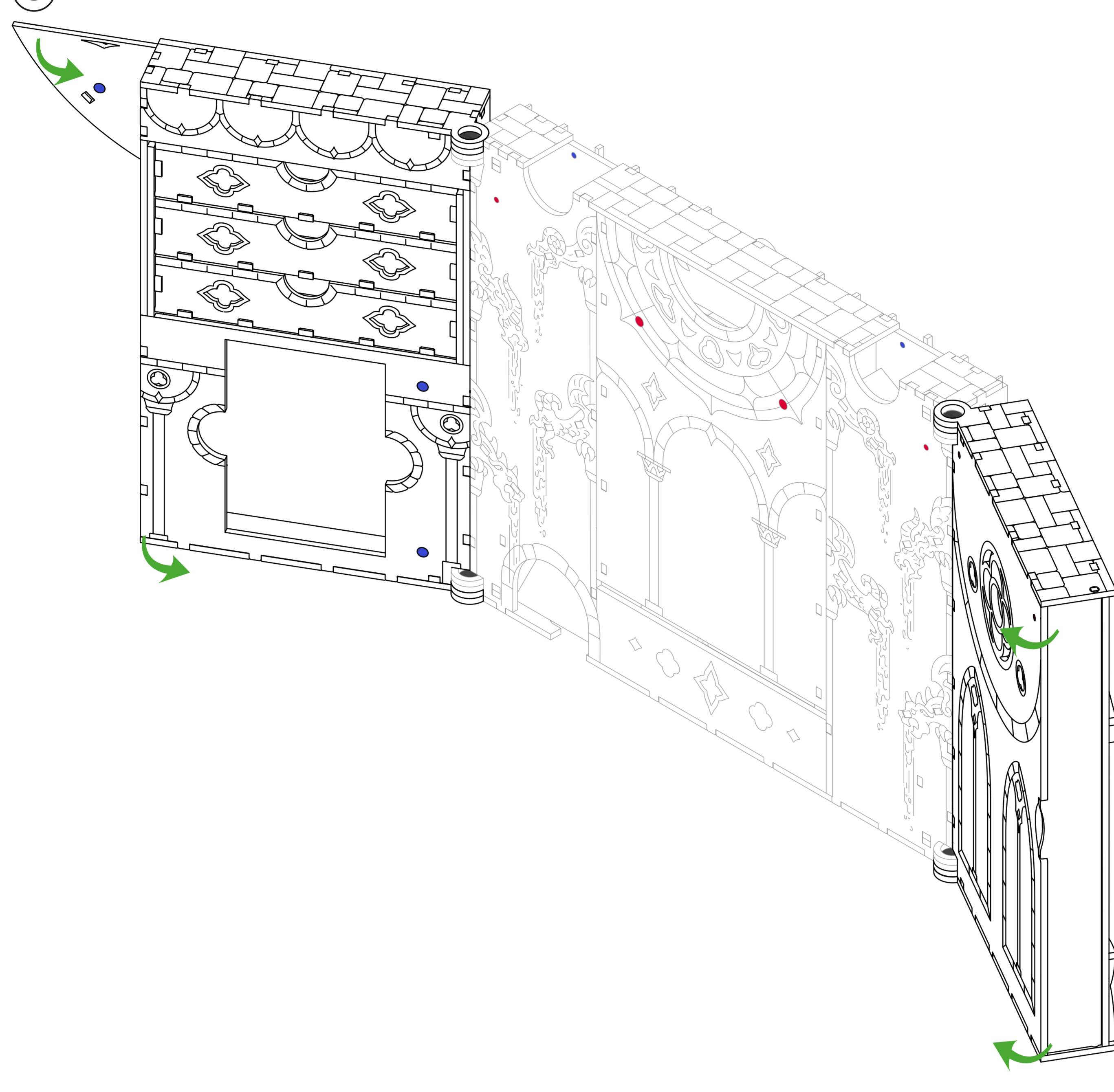
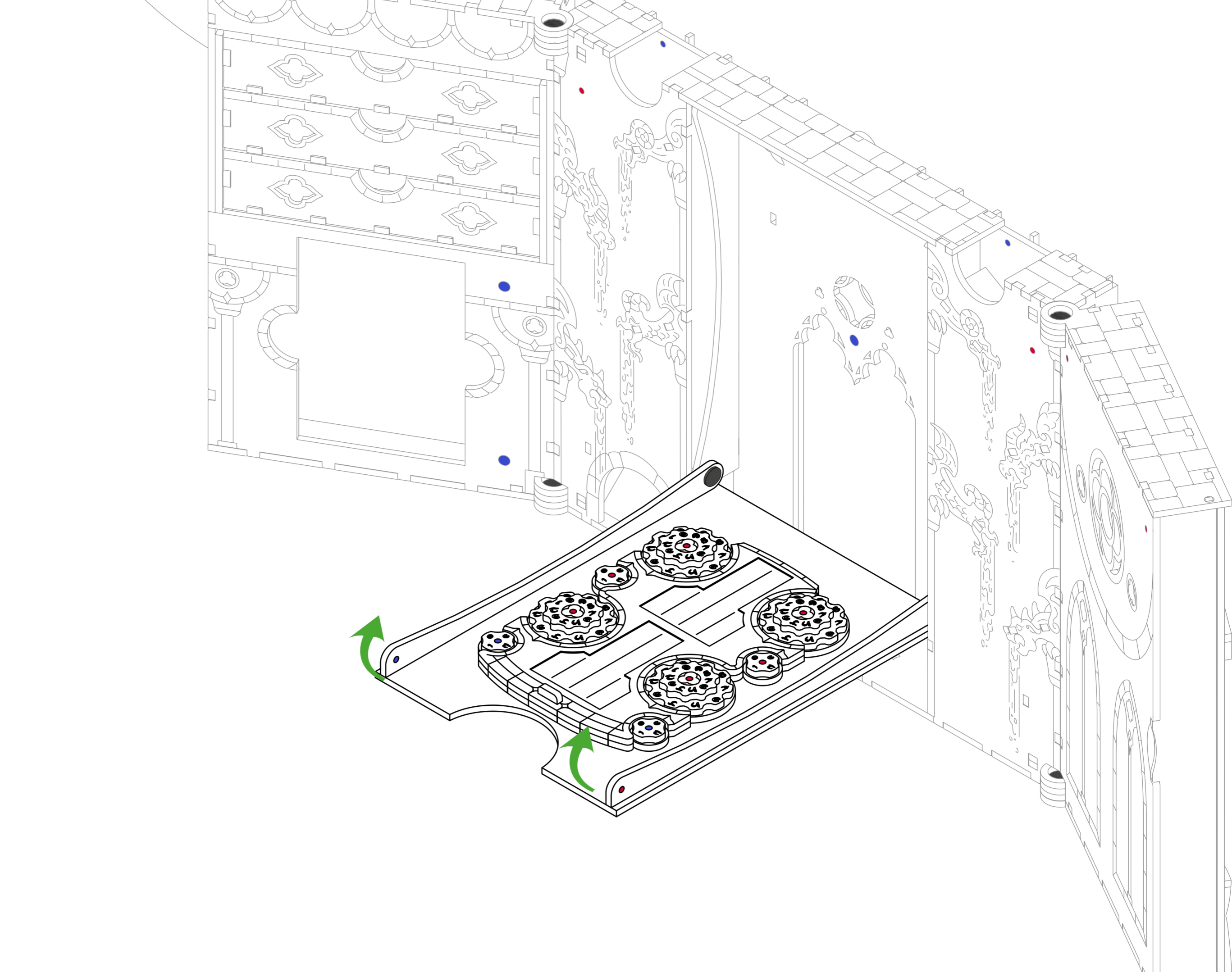
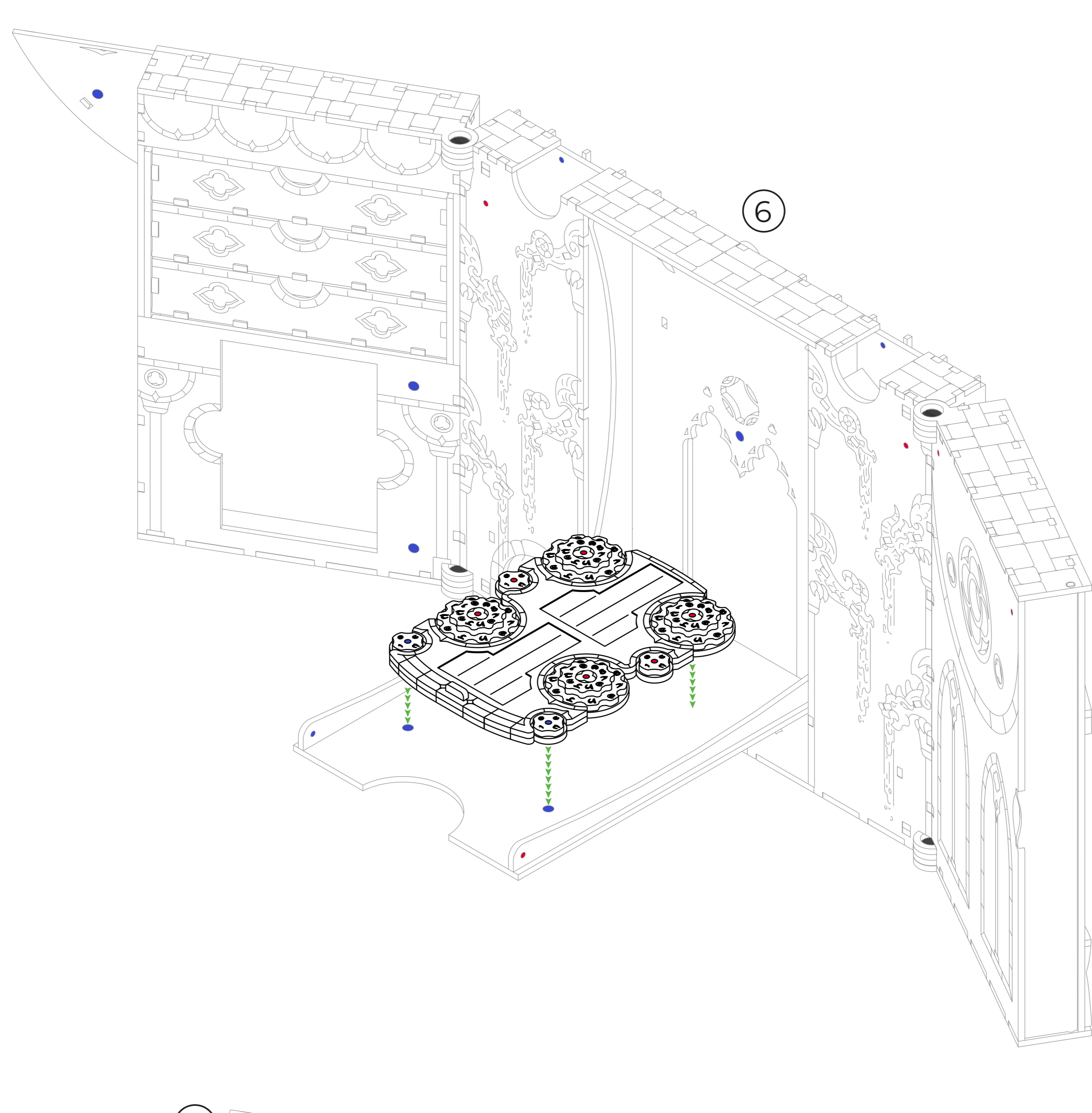
ENG: Insert the magnet carefully as shown in the instructions, and also check its polarity.

UKR: Вставте магніт обережно, а також перевірте його полярність.

ENG: Insert the magnet carefully and check its polarity so that the other magnet can be magnetized to it from below.

UKR: Вставте магніт обережно, а також перевірте його полярність таким чином, щоб до нього можна було примагнітити інший магніт знизу.



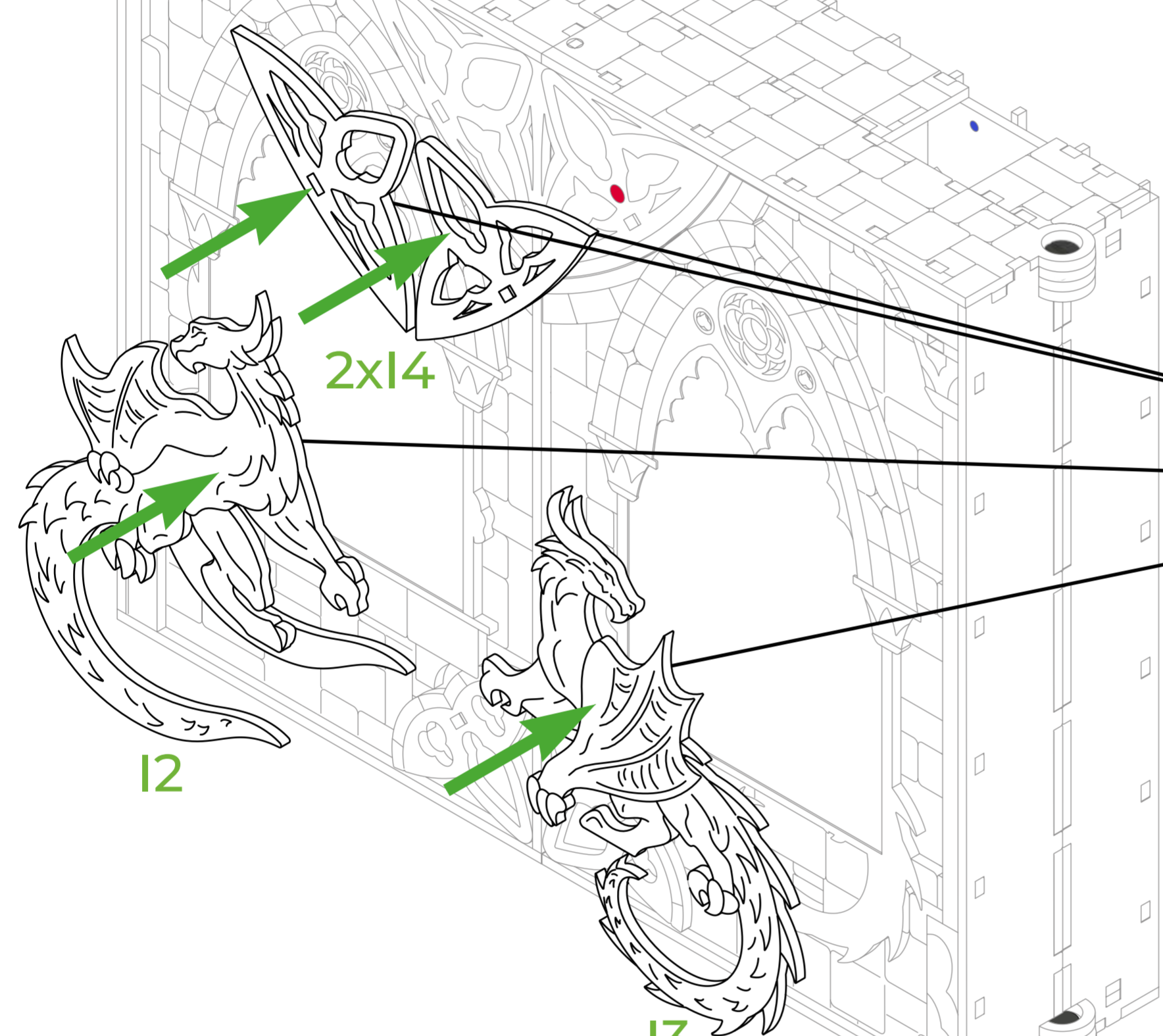


ENG: Please remove protective layer from the acrylic parts 11, 11' using a box cutter or a thin knife.

UKR: Будь ласка, зніміть захисний шар з акрилових деталей 11, 11' за допомогою канцелярського або тонкого ножа.

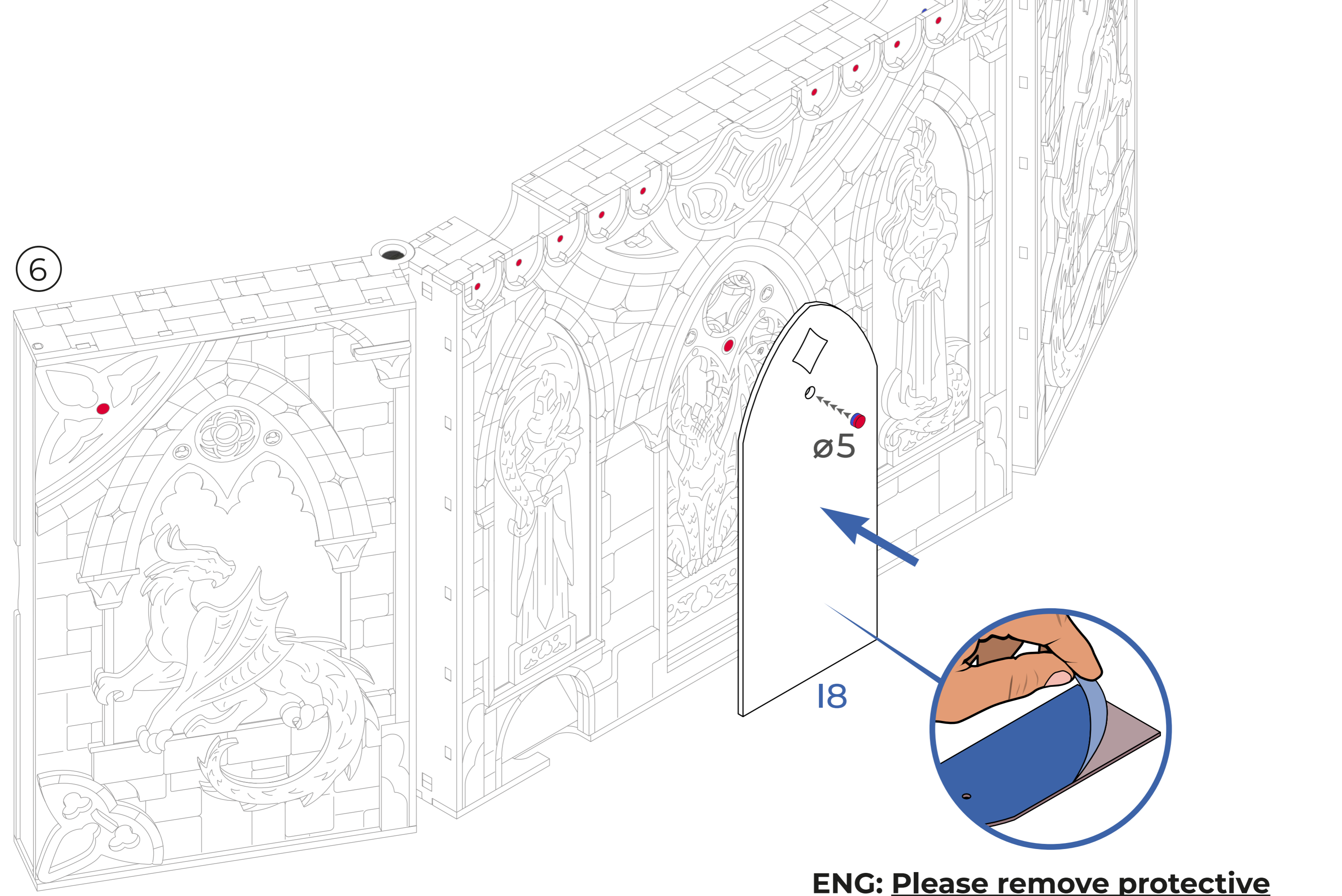
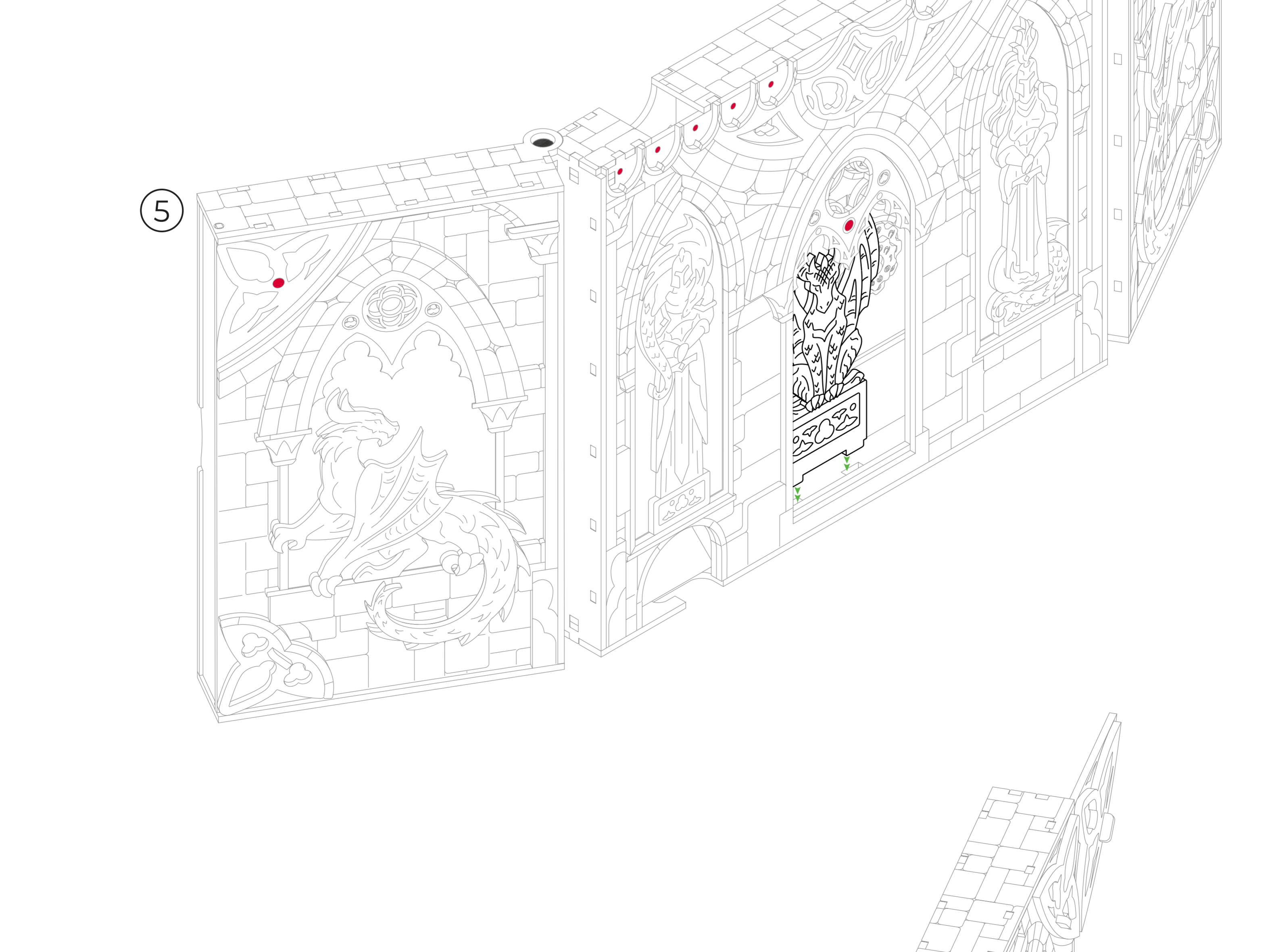
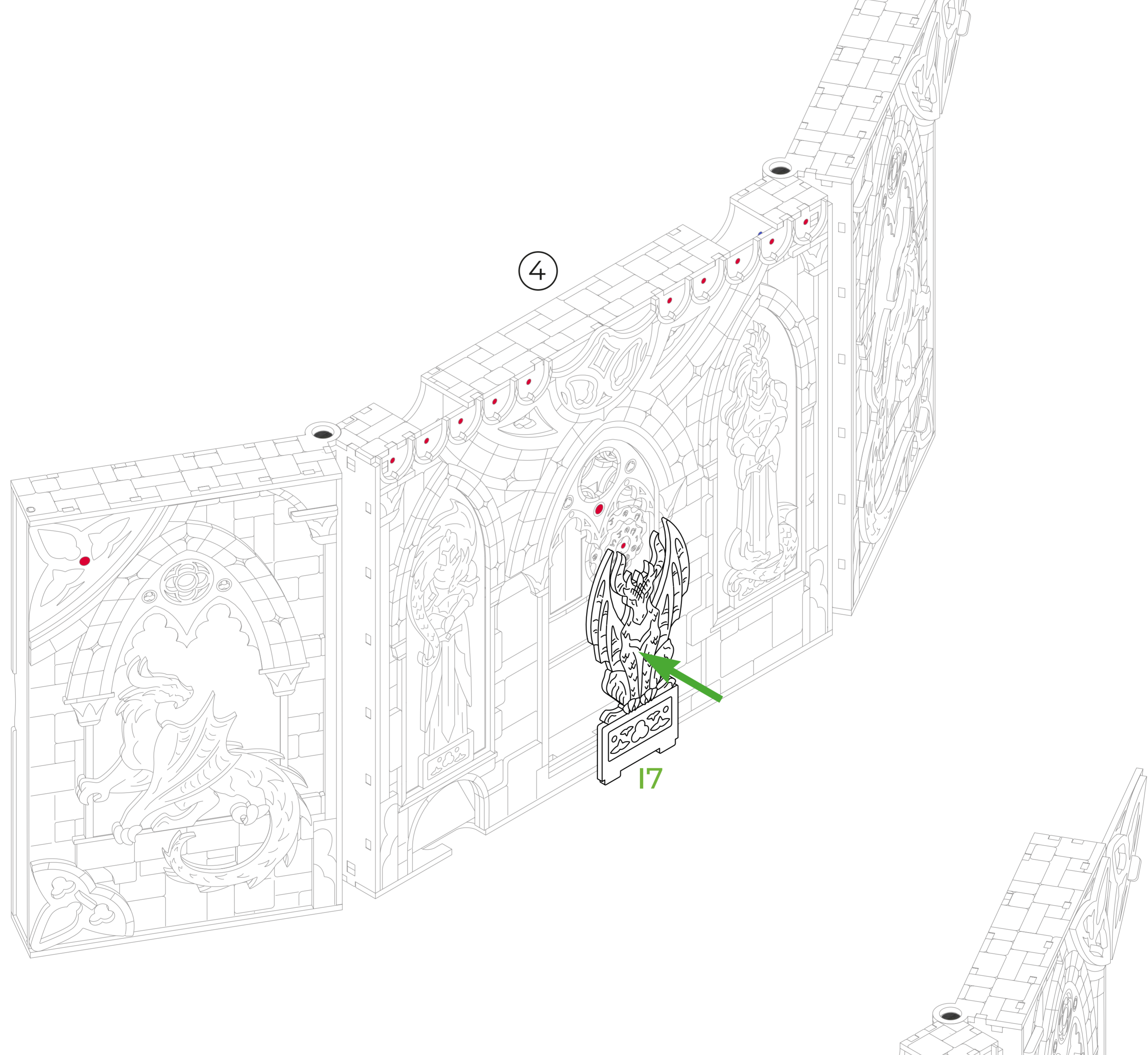
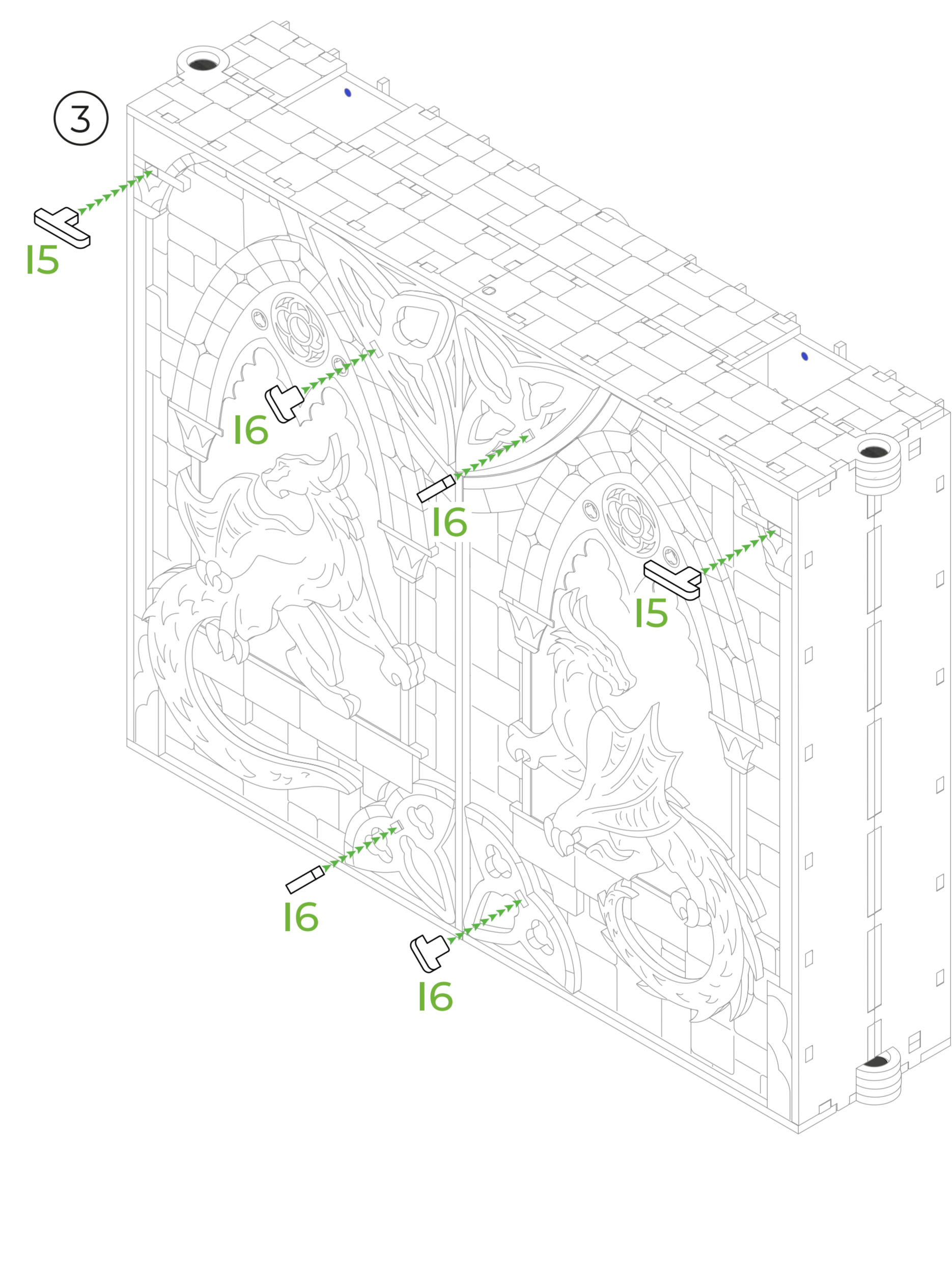
ENG: Place parts 11 and 11' in order like in the instructions.

UKR: Деталі 11, 11' вкладаються послідовно, як зображено в інструкції.



ENG: Apply glue to the parts 12-14.

UKR: Змастіть клеєм деталі 12-14.



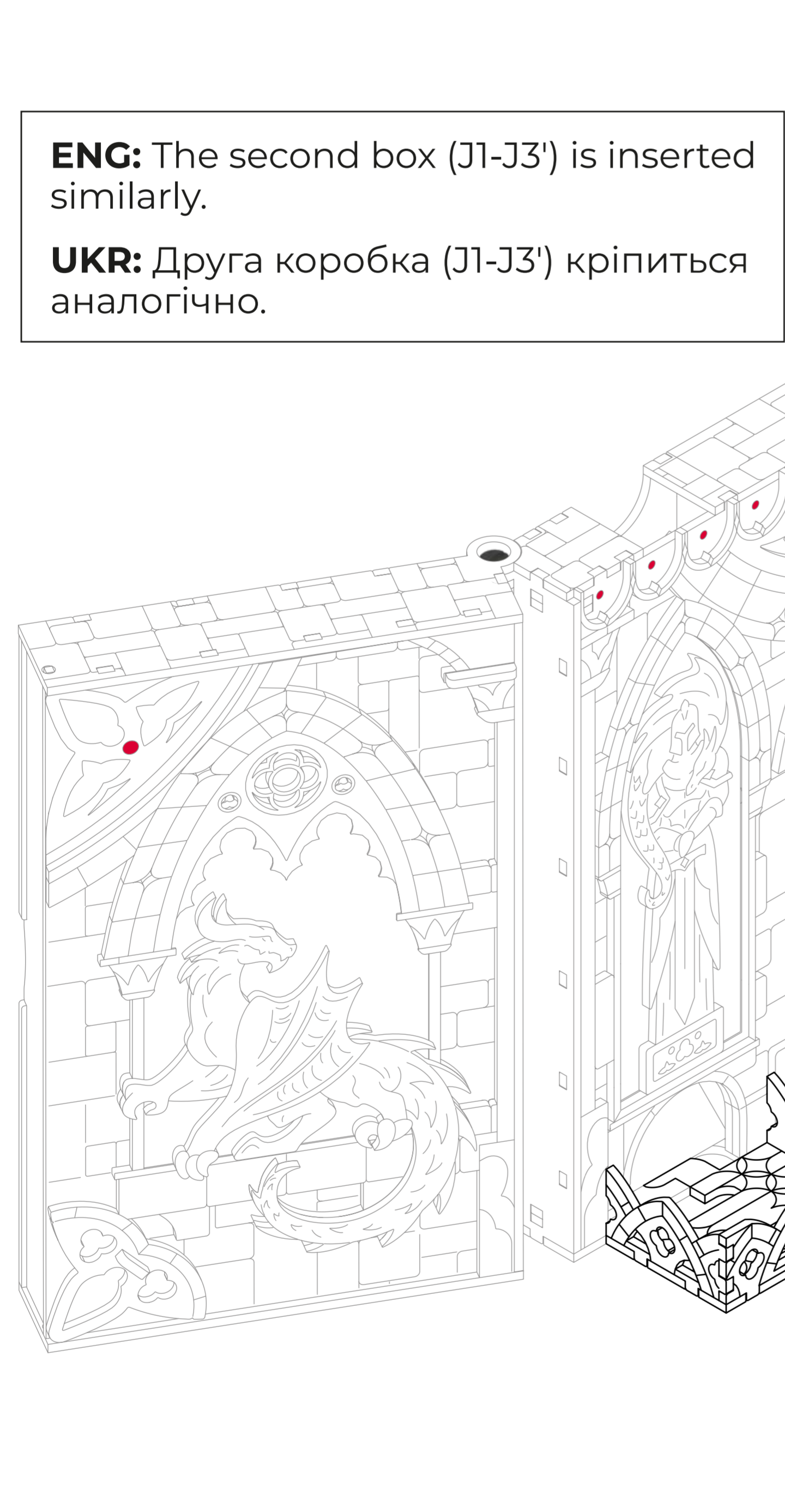
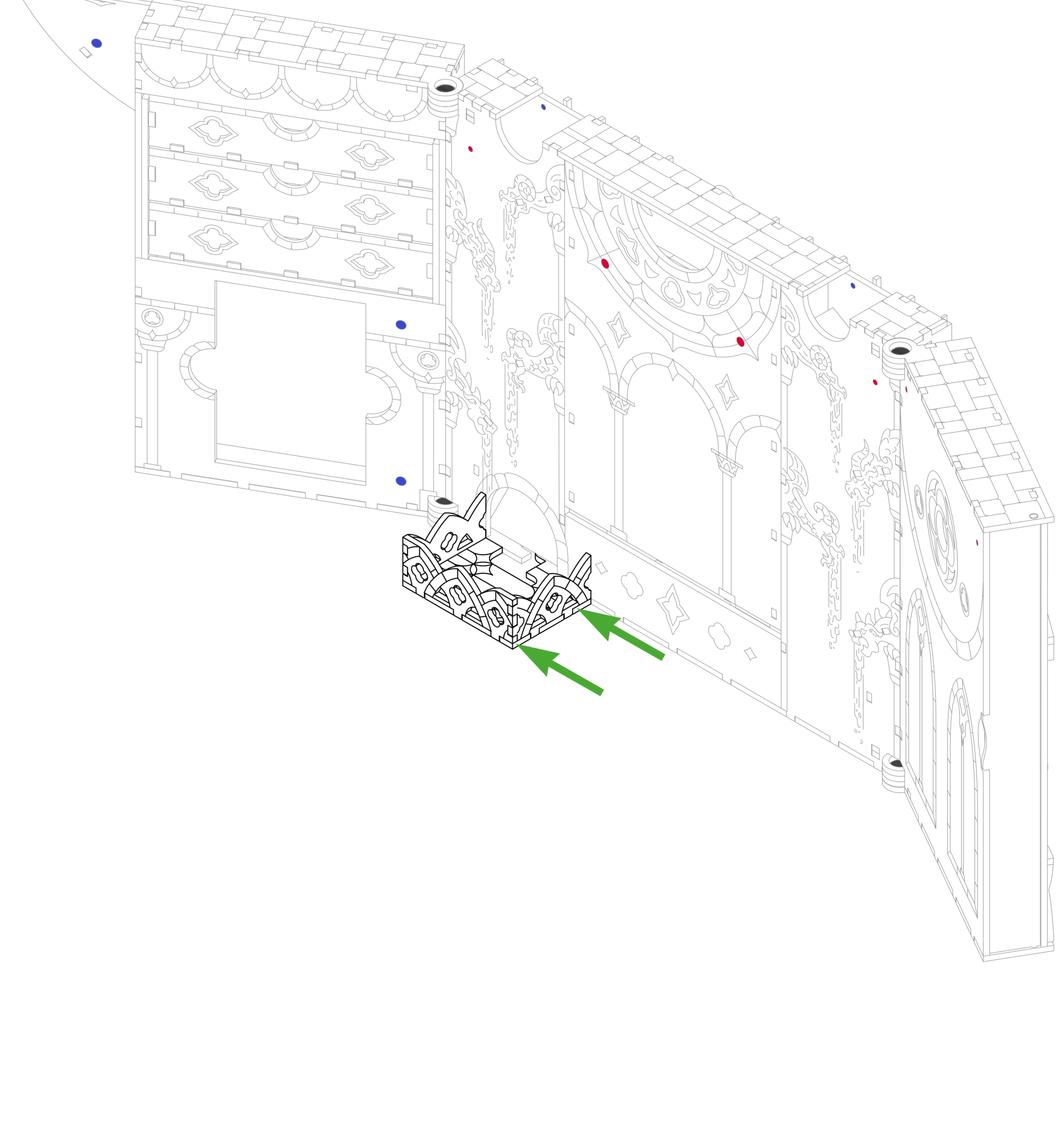
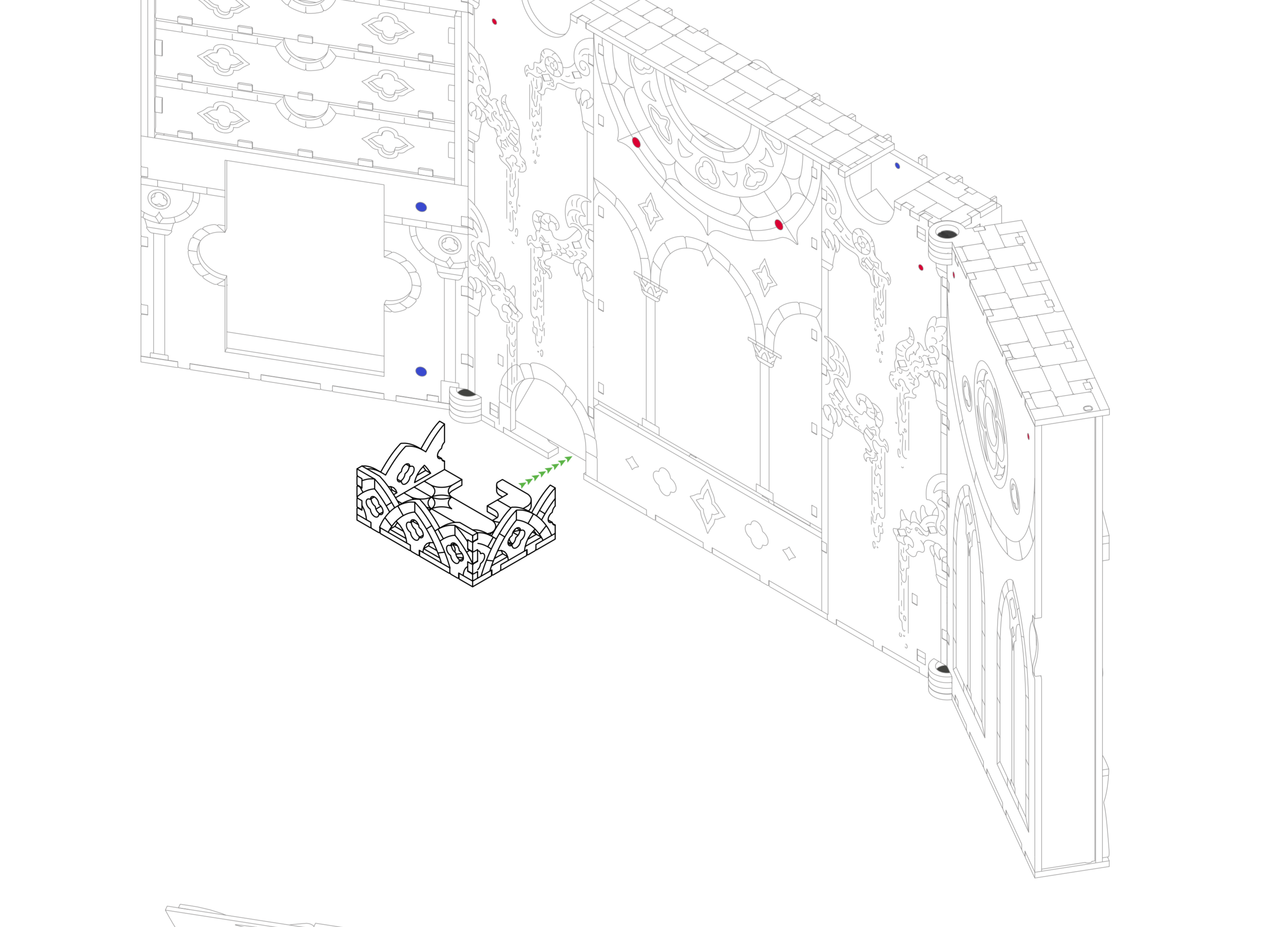
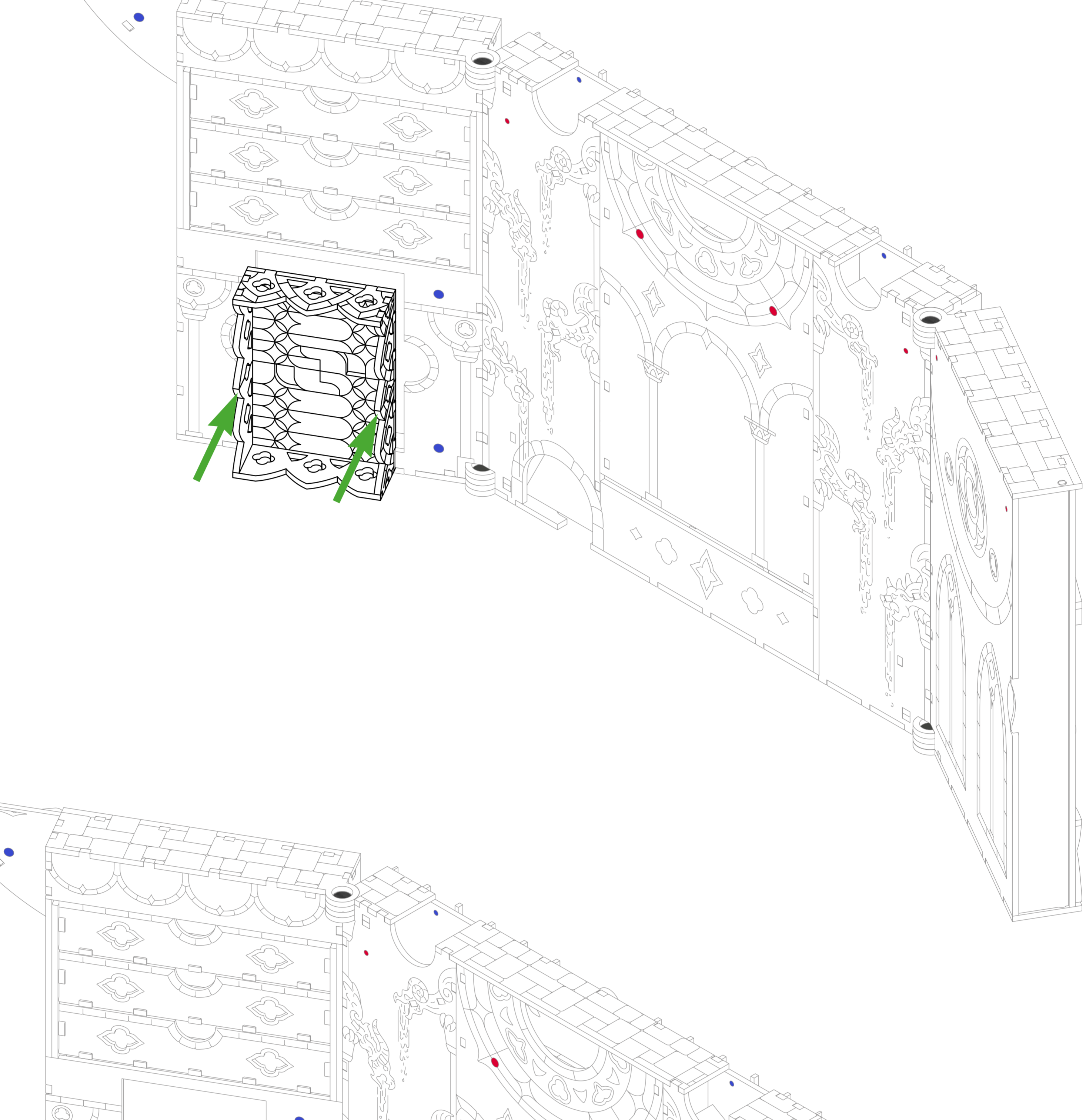
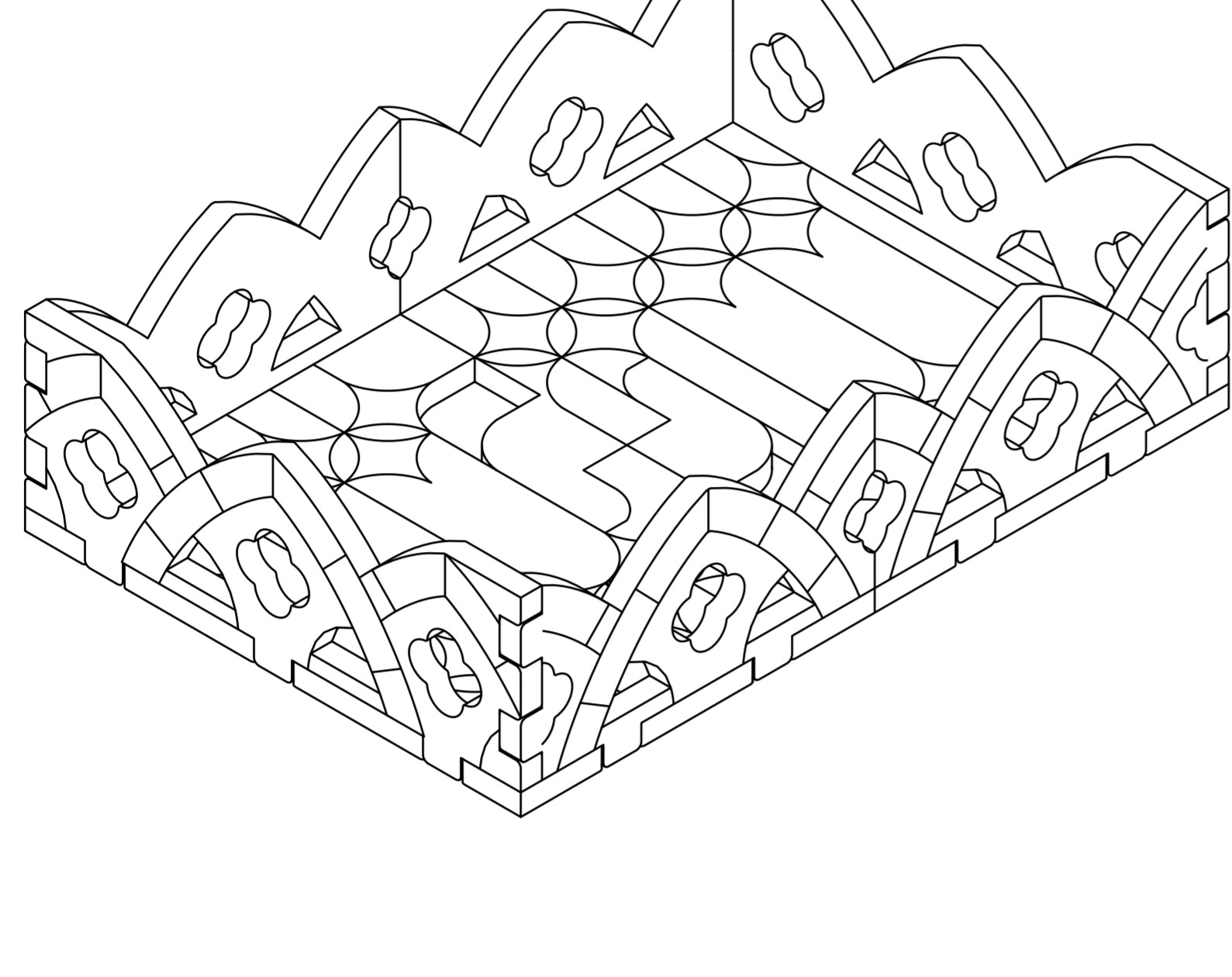
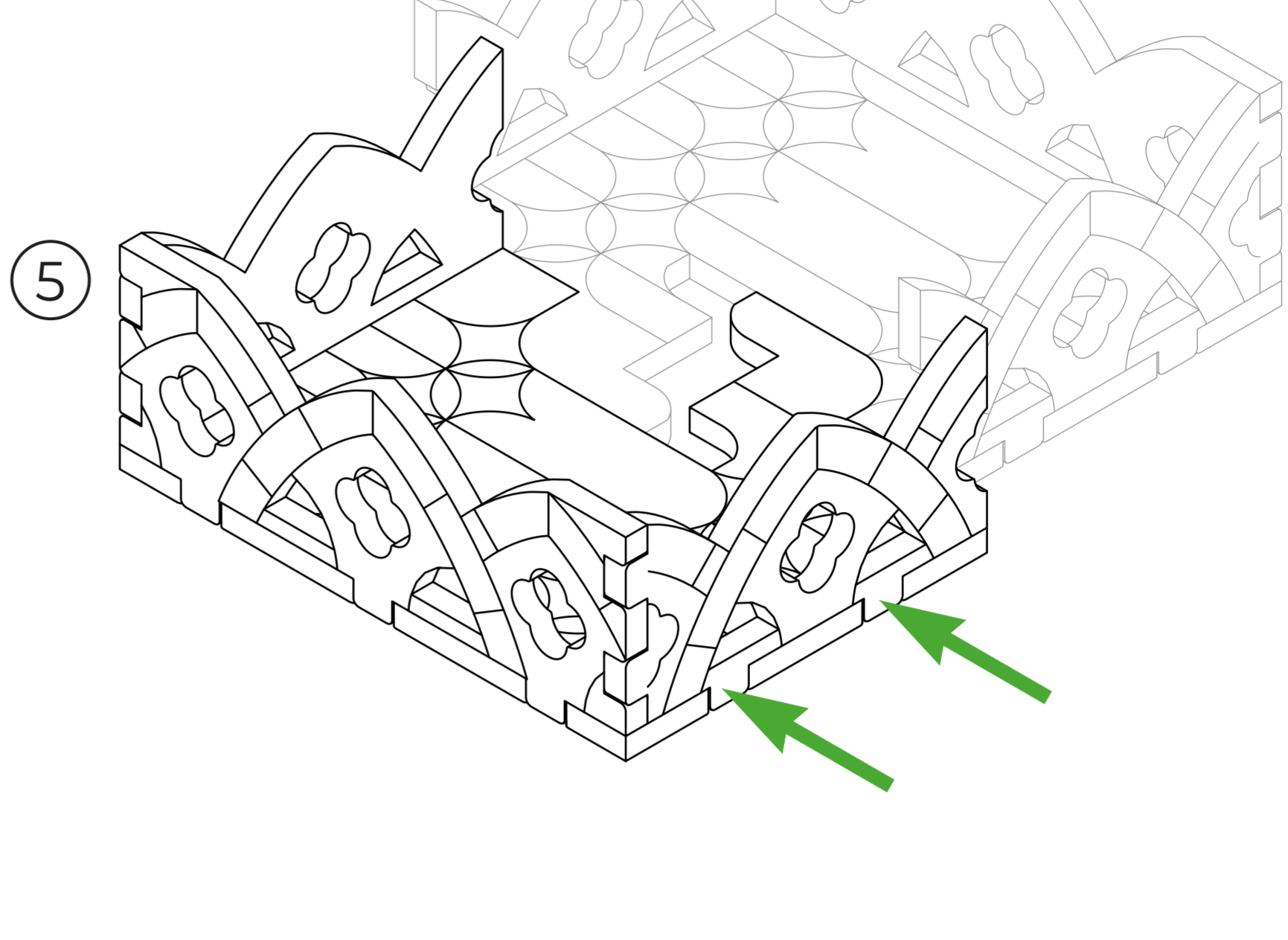
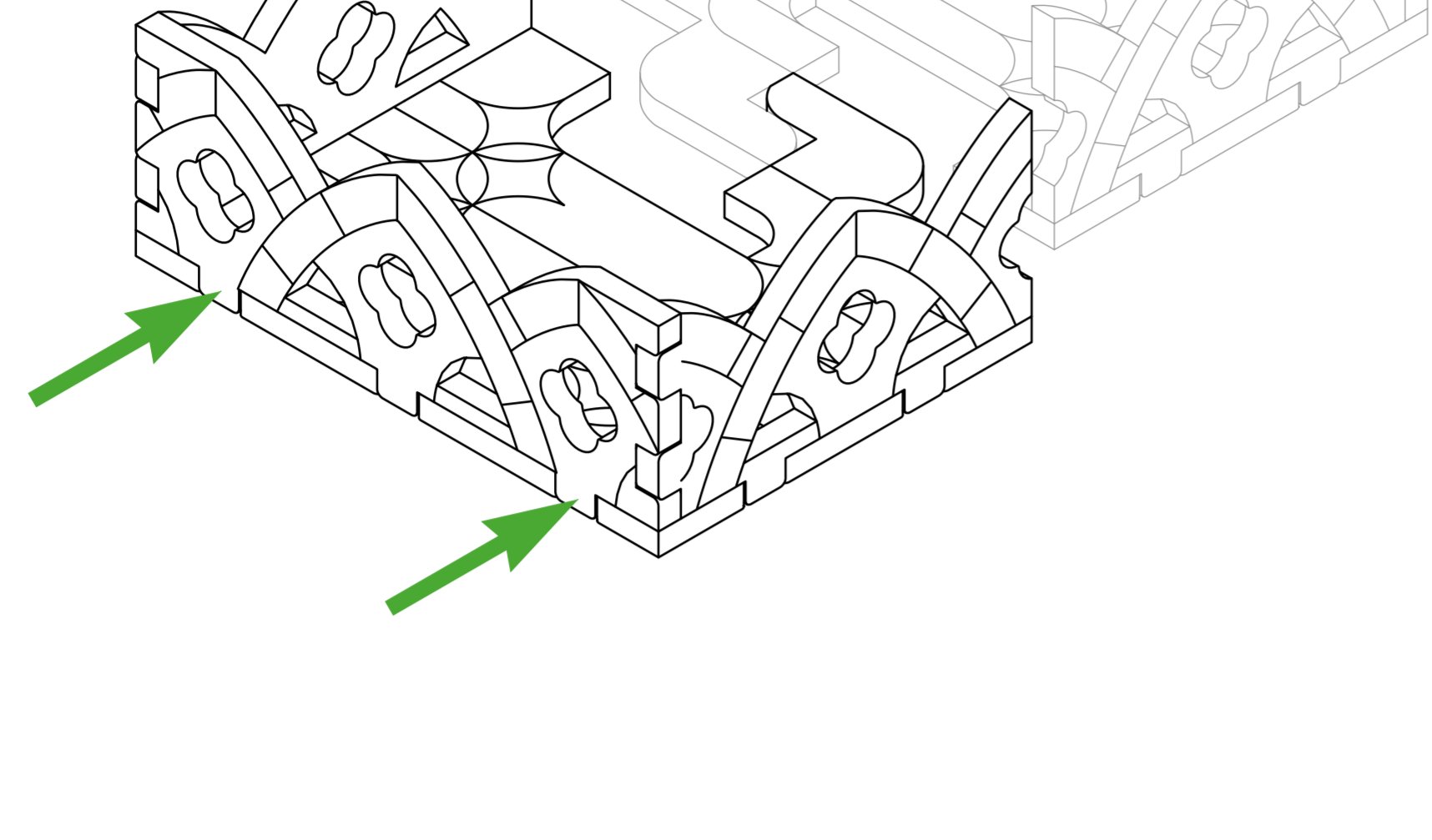
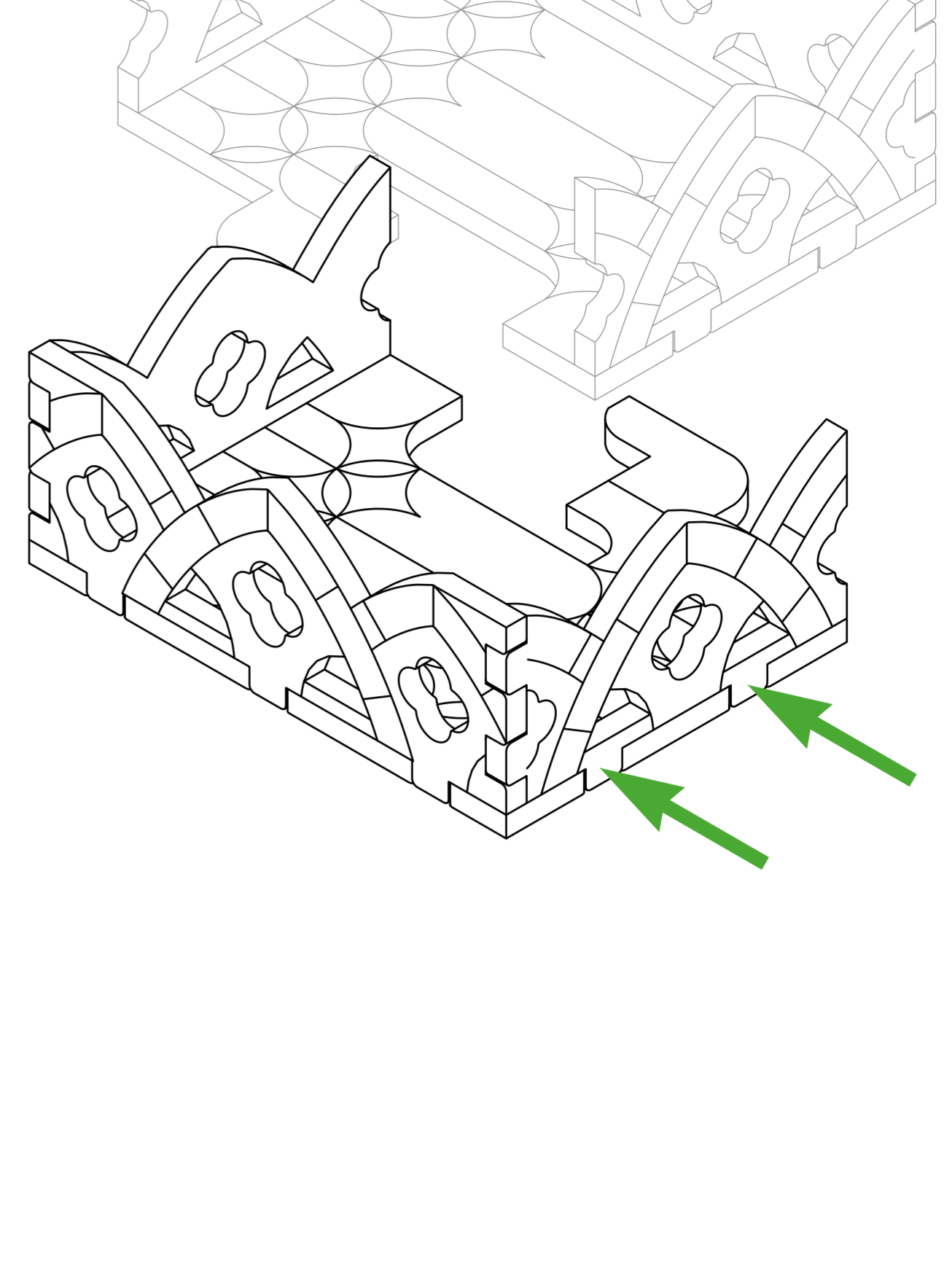
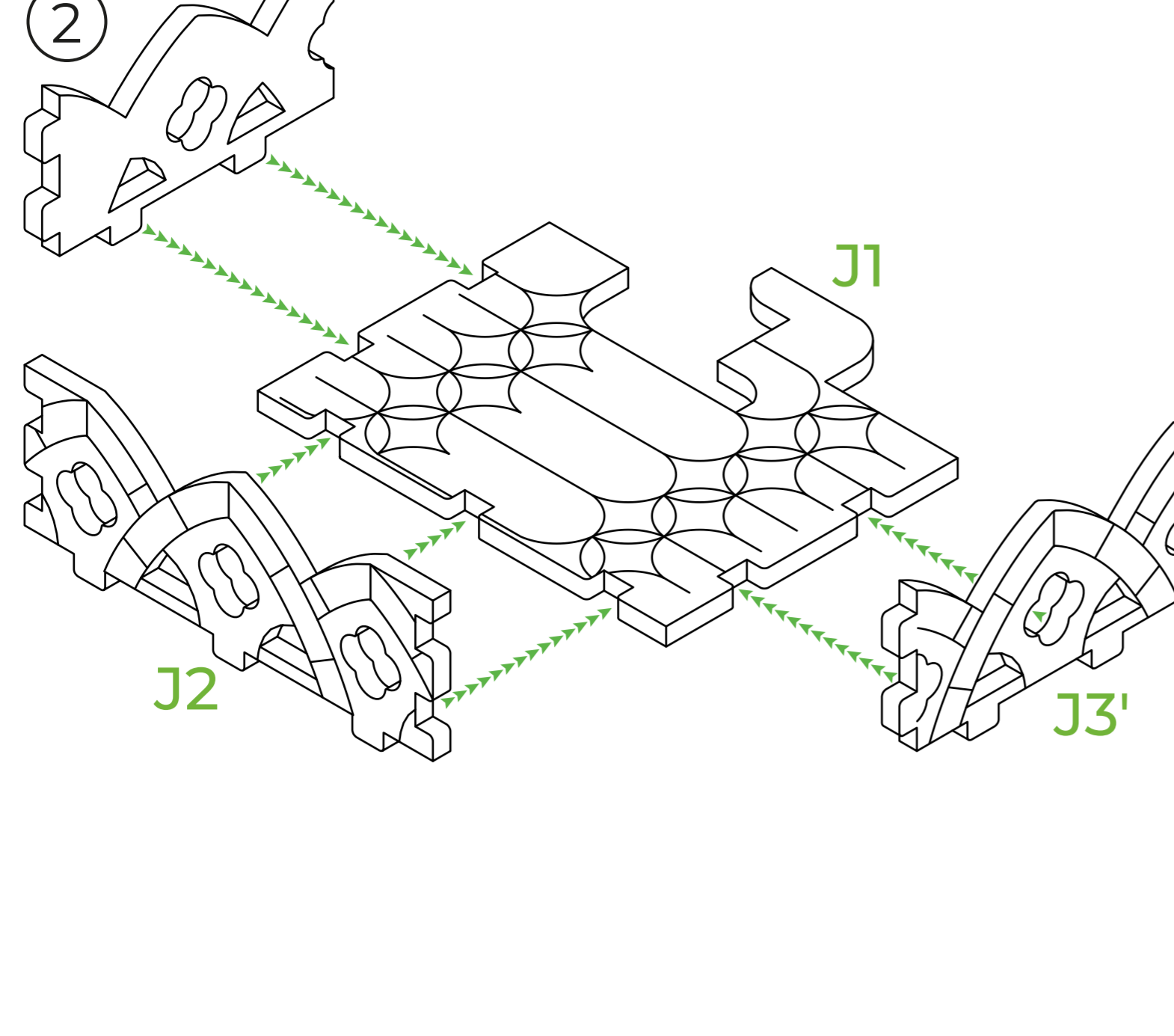
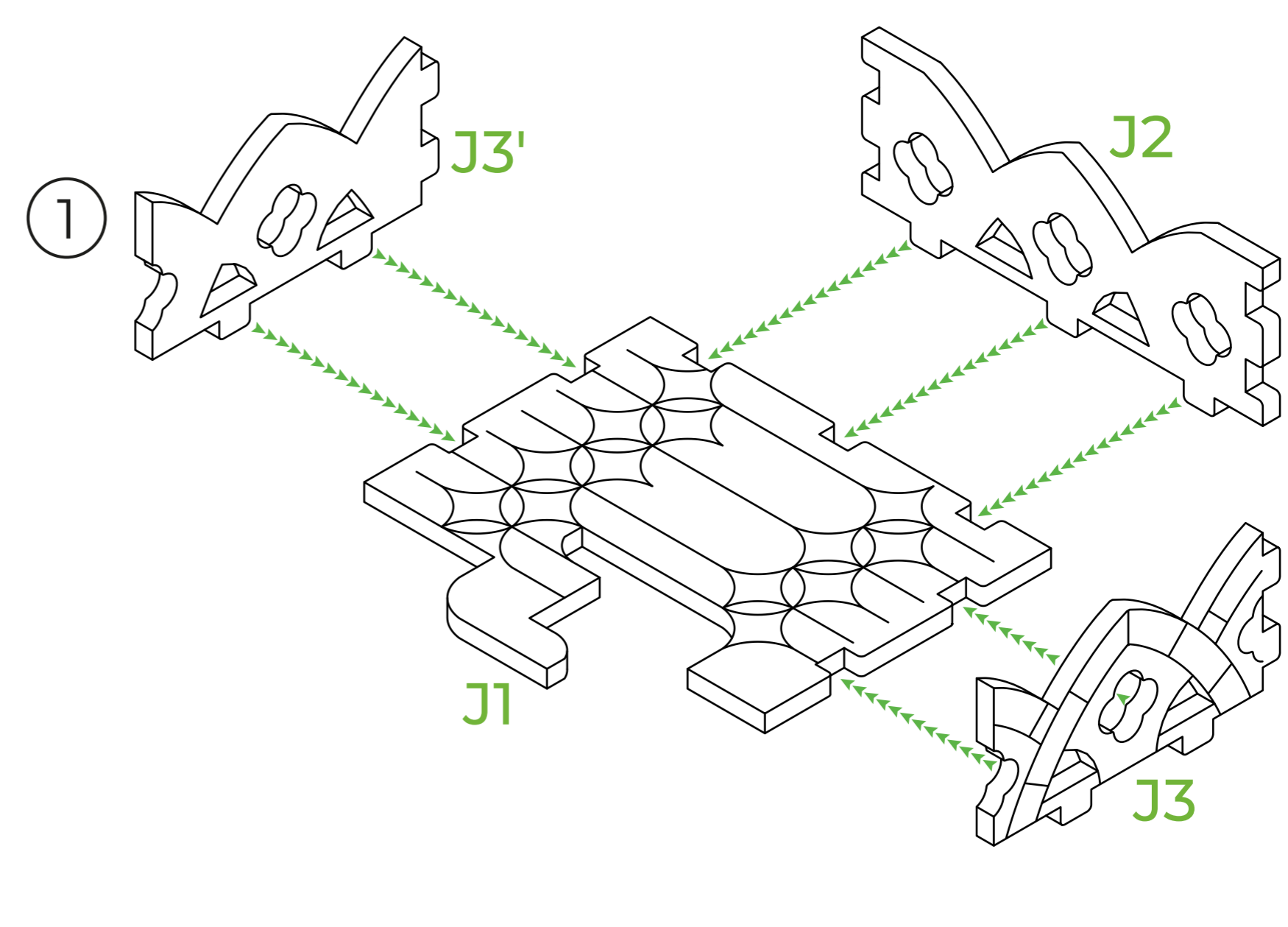
ENG: Insert the magnet carefully as shown in the instructions, and also check its polarity.

UKR: Вставте магніт обережно, як зображено в інструкції, а також перевірте його полярність.

ENG: Please remove protective layer from the acrylic part 18 using a box cutter or a thin knife.

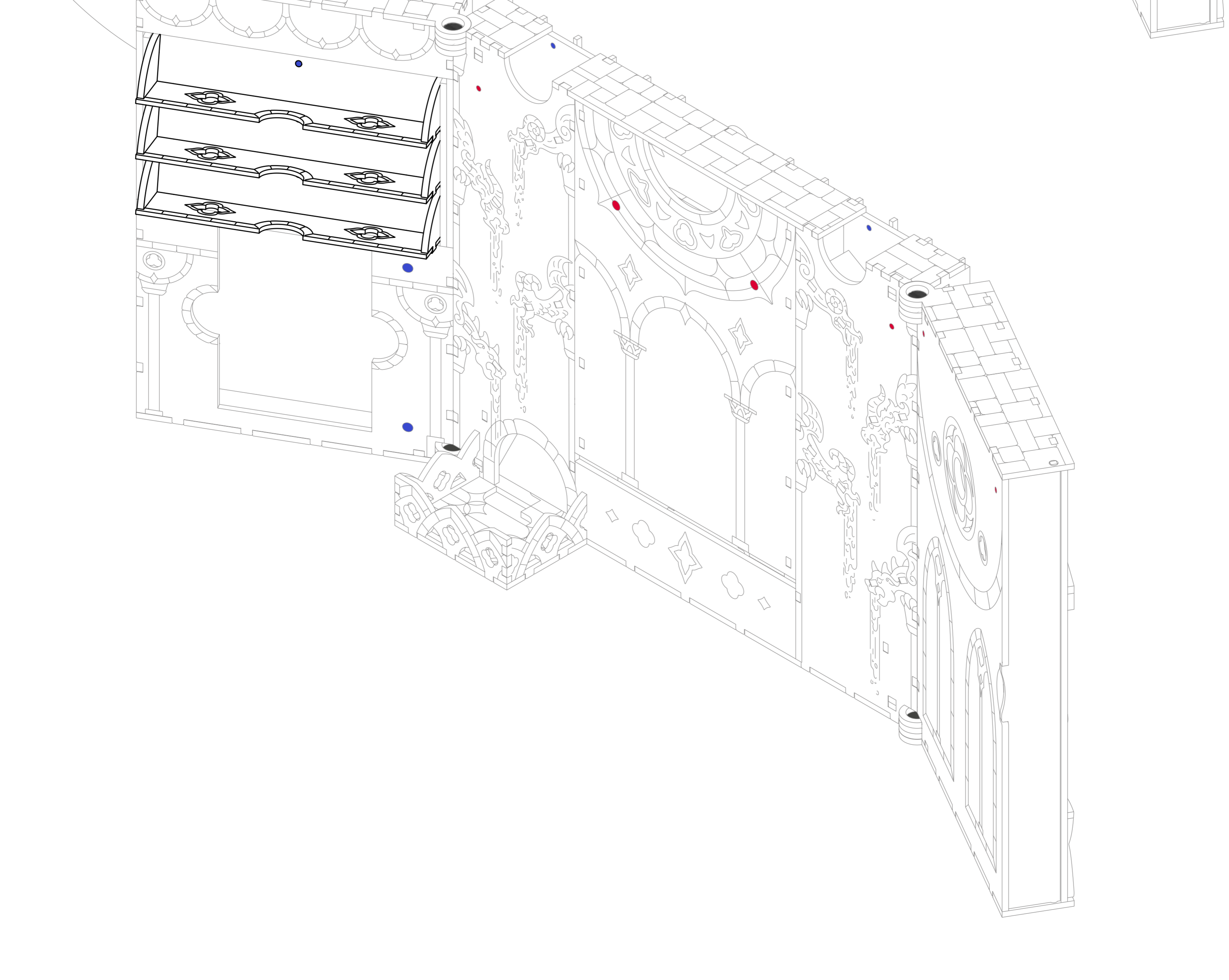
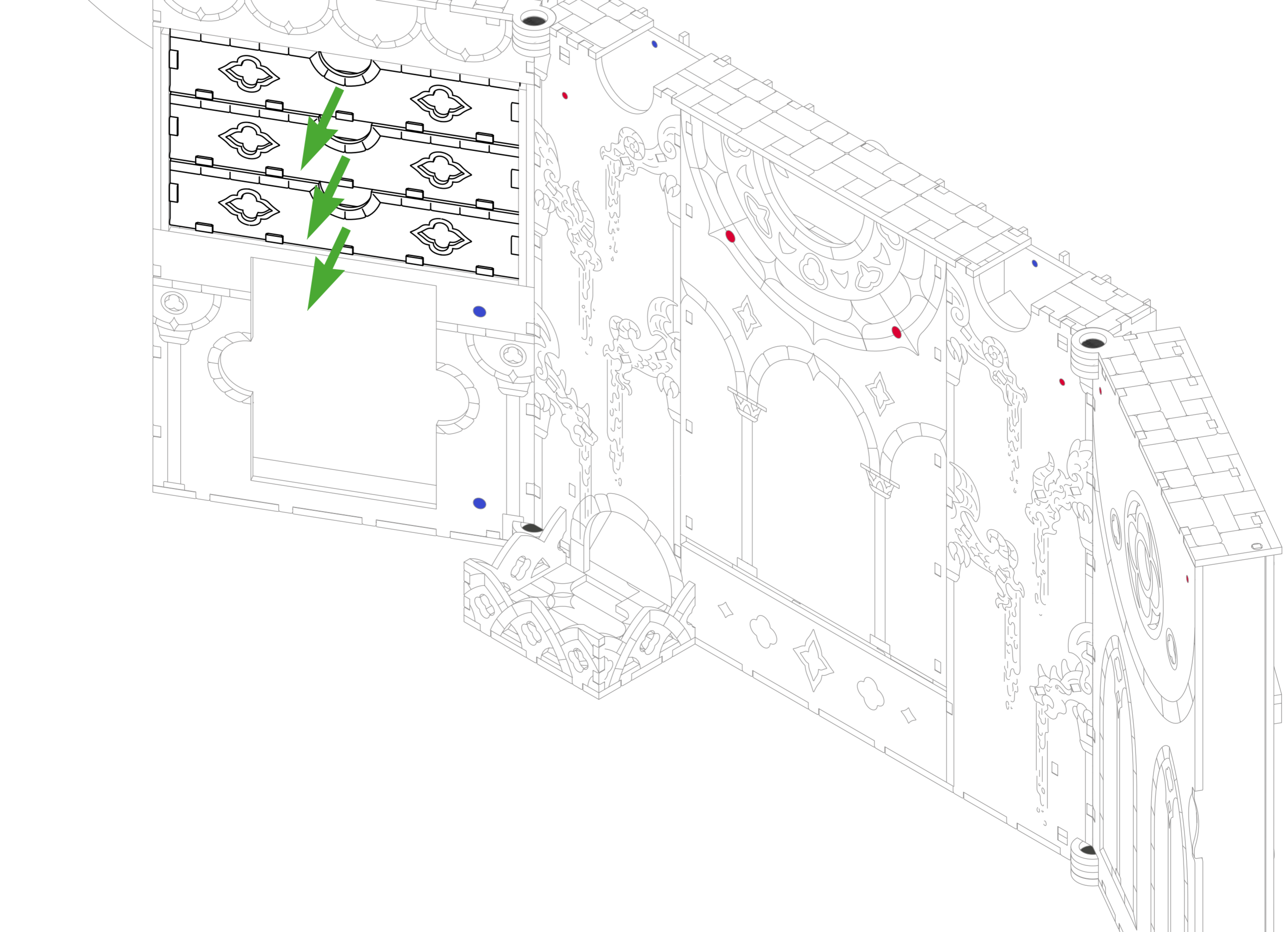
UKR: Будь ласка, зніміть захисний шар з акрилової деталі 18 за допомогою канцелярського або тонкого ножа.

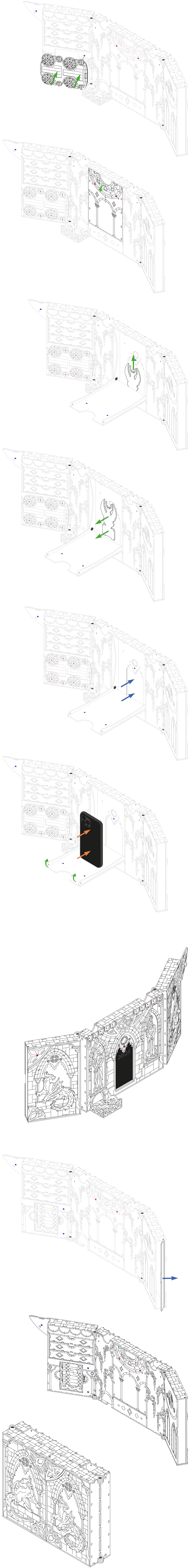
J



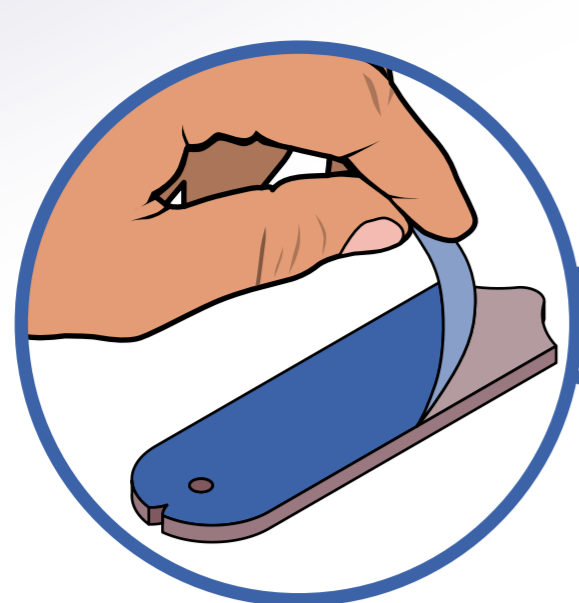
ENG: The second box (J1-J3') is inserted similarly.

UKR: Друга коробка (J1-J3') кріпиться аналогічно.



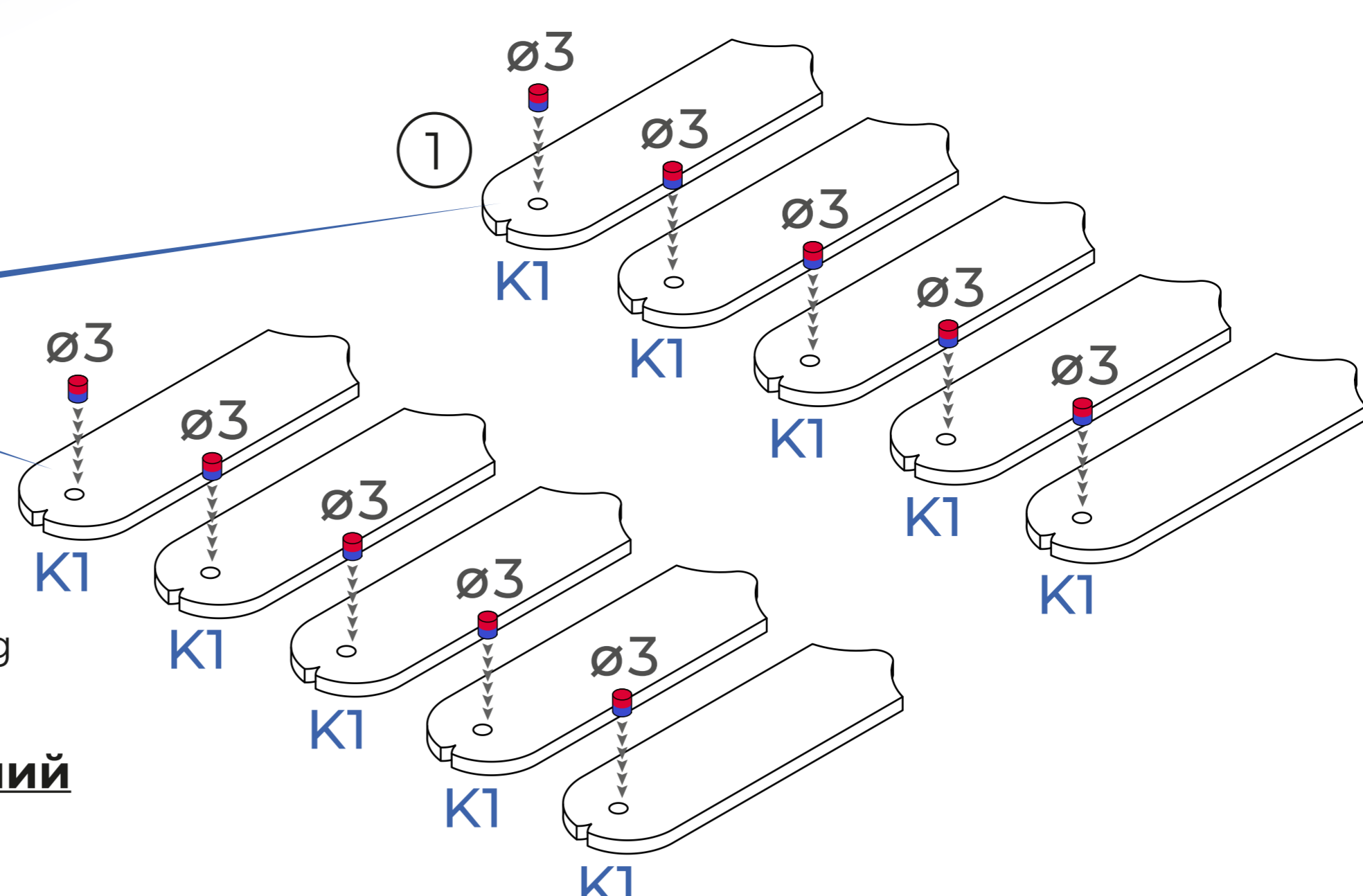


K



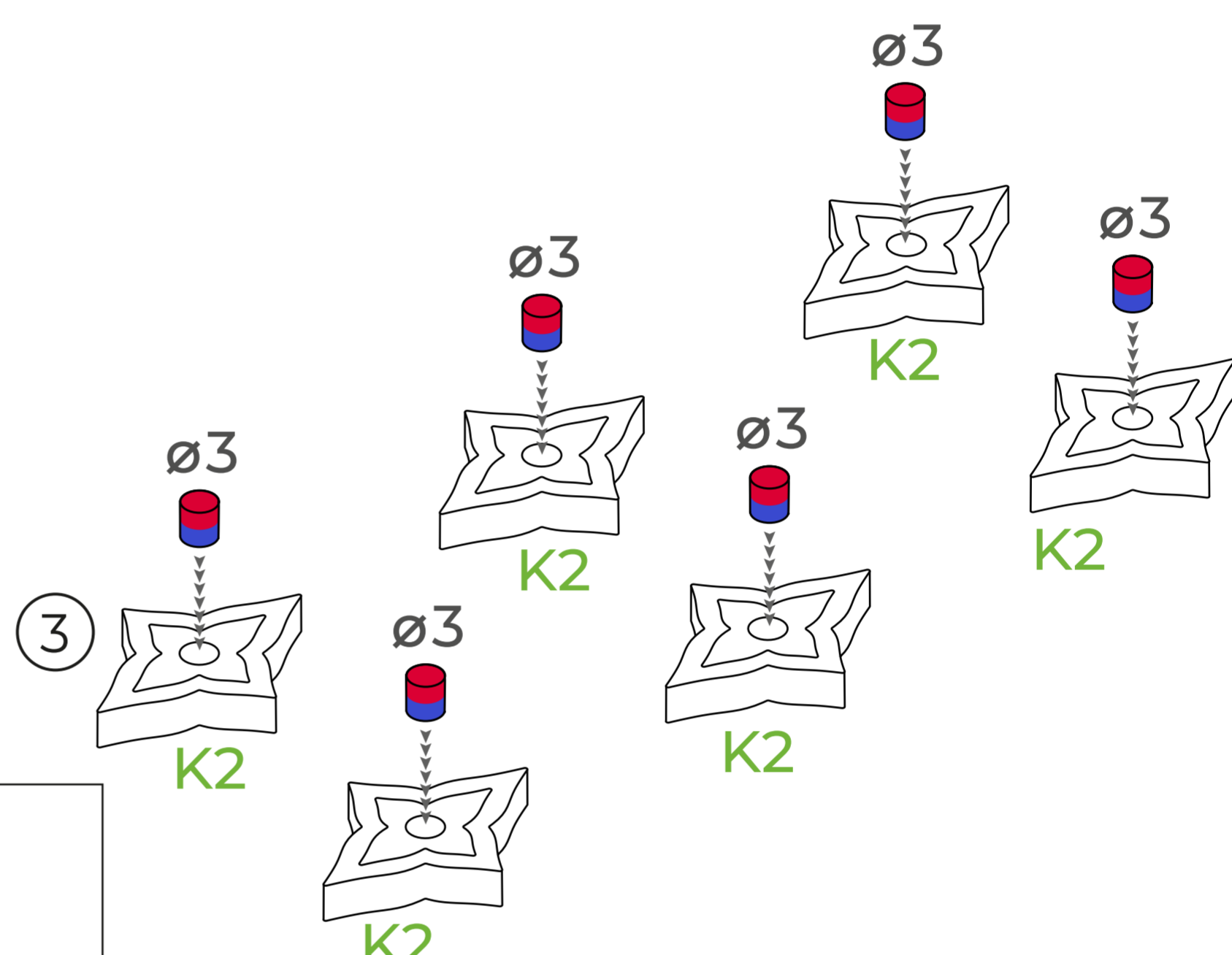
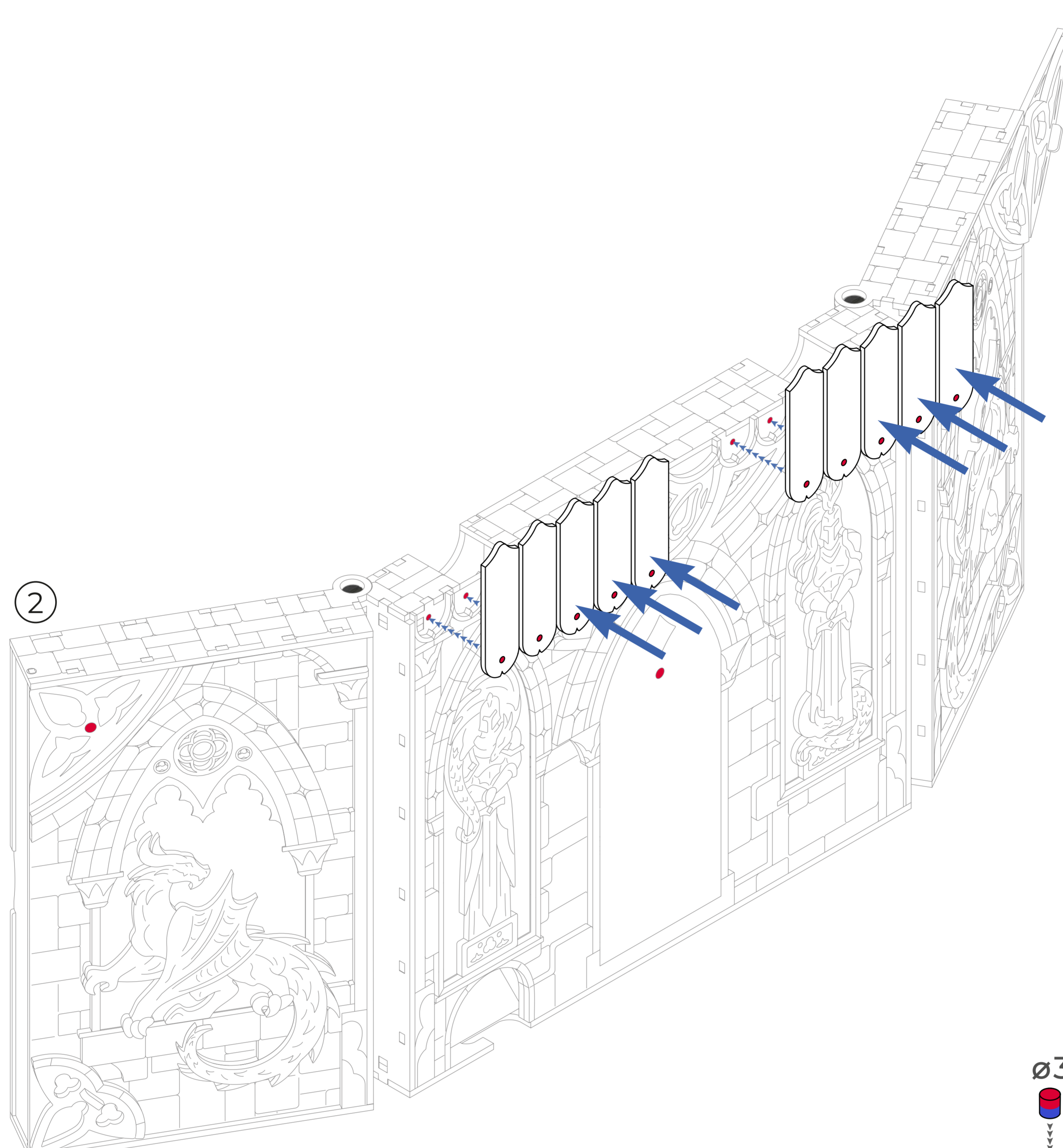
ENG: Please remove protective layer from all the acrylic parts K1 using a box cutter or a thin knife.

UKR: Будь ласка, зніміть захисний шар з усіх акрилових деталей K1 за допомогою канцелярського або тонкого ножа.



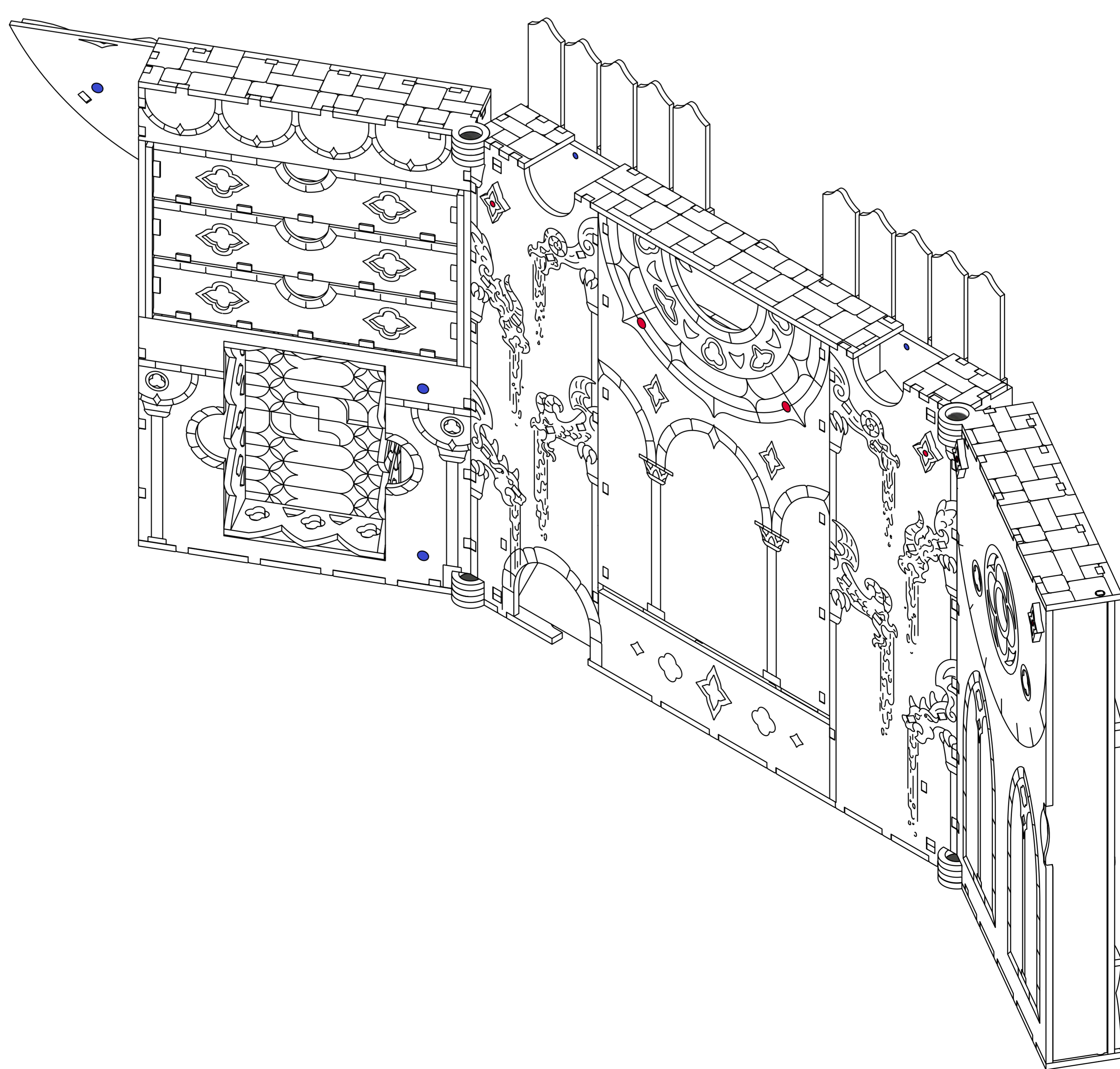
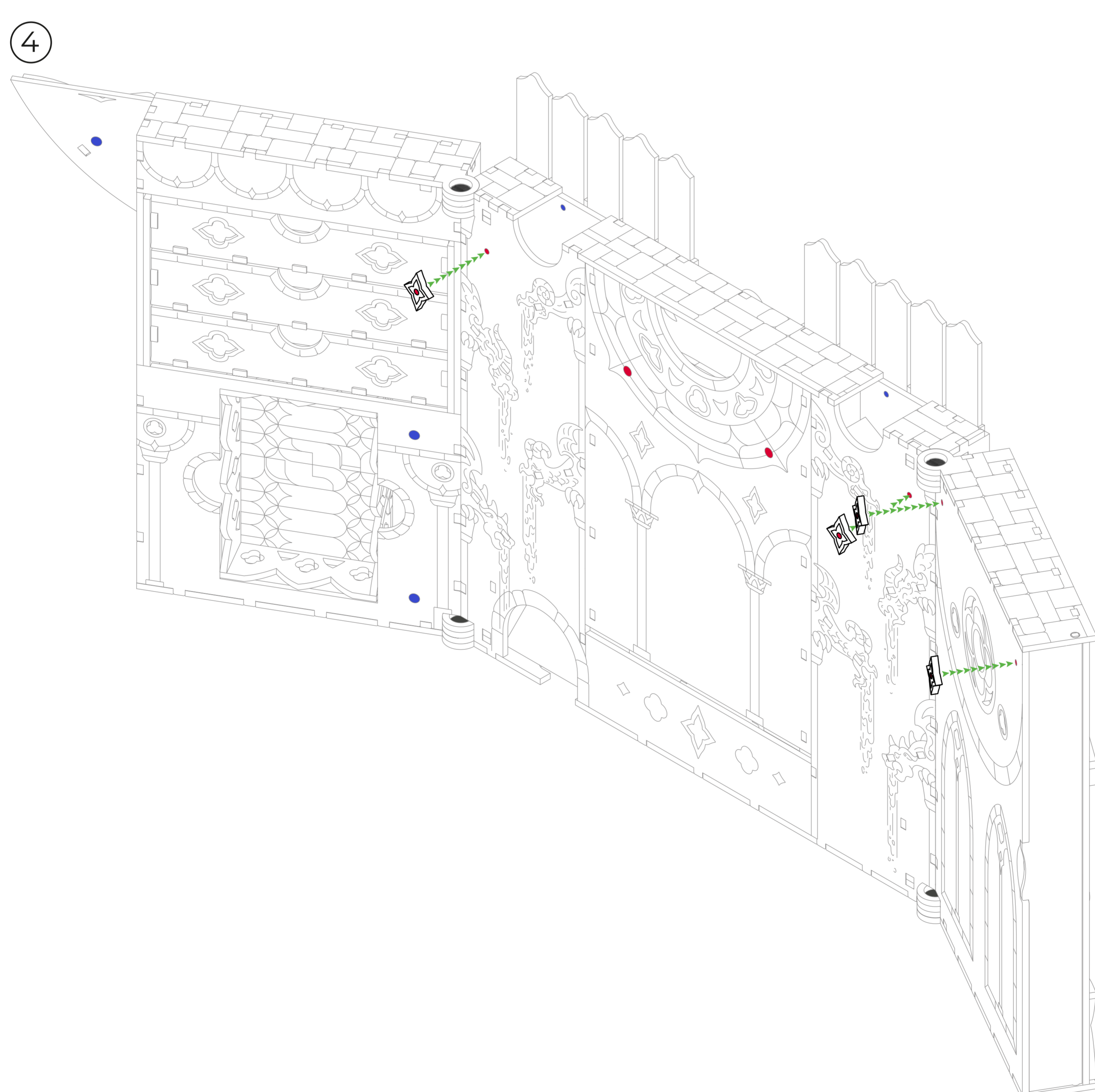
ENG: Insert the magnet carefully as shown in the instructions, and also check its polarity.

UKR: Вставте магніт обережно, як зображено в інструкції, а також перевірте його полярність.



ENG: Insert the magnet carefully as shown in the instructions, and also check its polarity.

UKR: Вставте магніт обережно, як зображено в інструкції, а також перевірте його полярність.



LET'S MAKE GAMING MORE EXCITING TOGETHER!