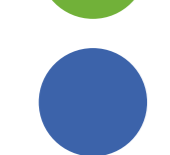


It's a Wonderful World + expansions

LEGEND



Please, remove protective layer from the acrylic sheet with a box cutter or a thin knife.



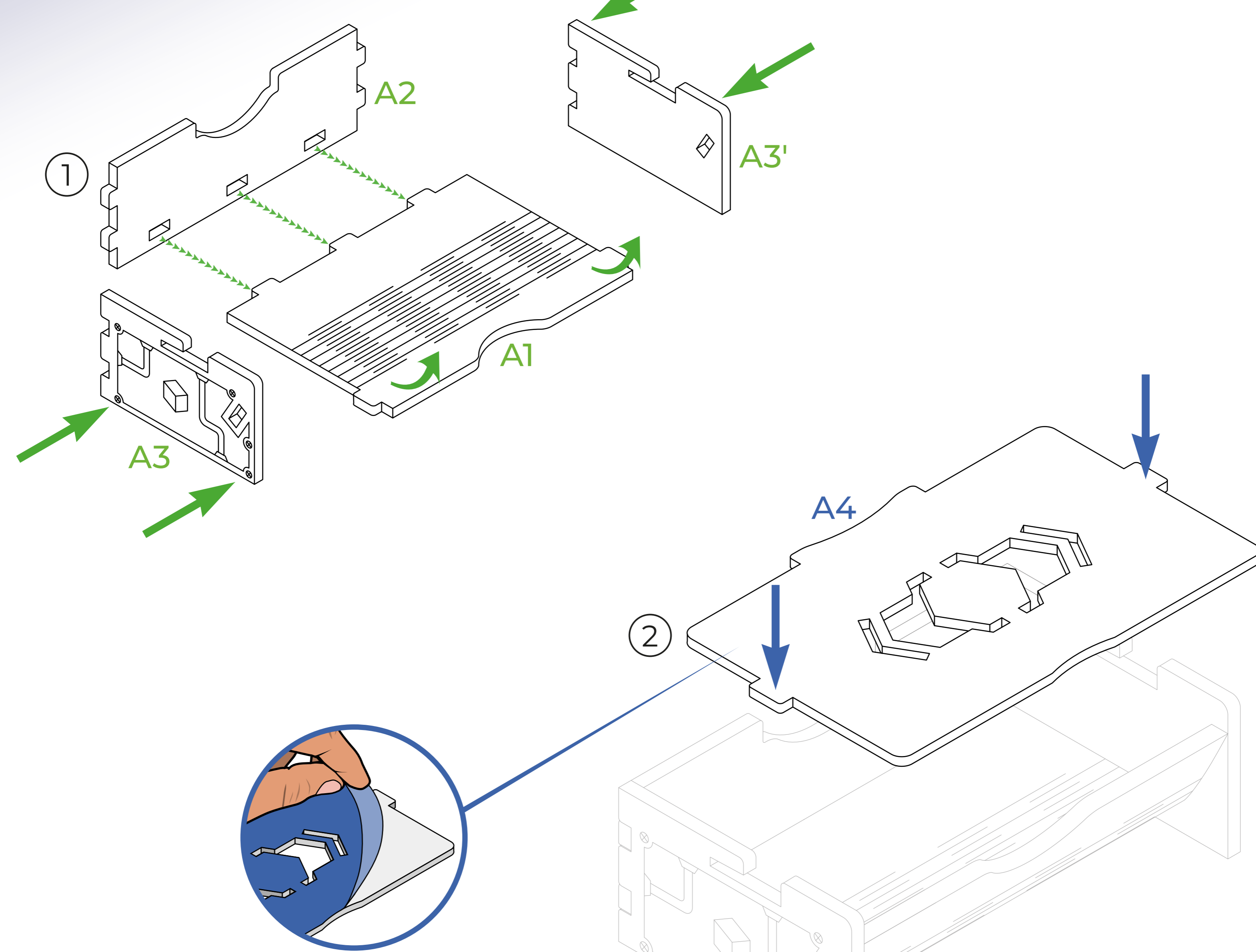
HDF (ХДФ)



Acrylic (акрил)

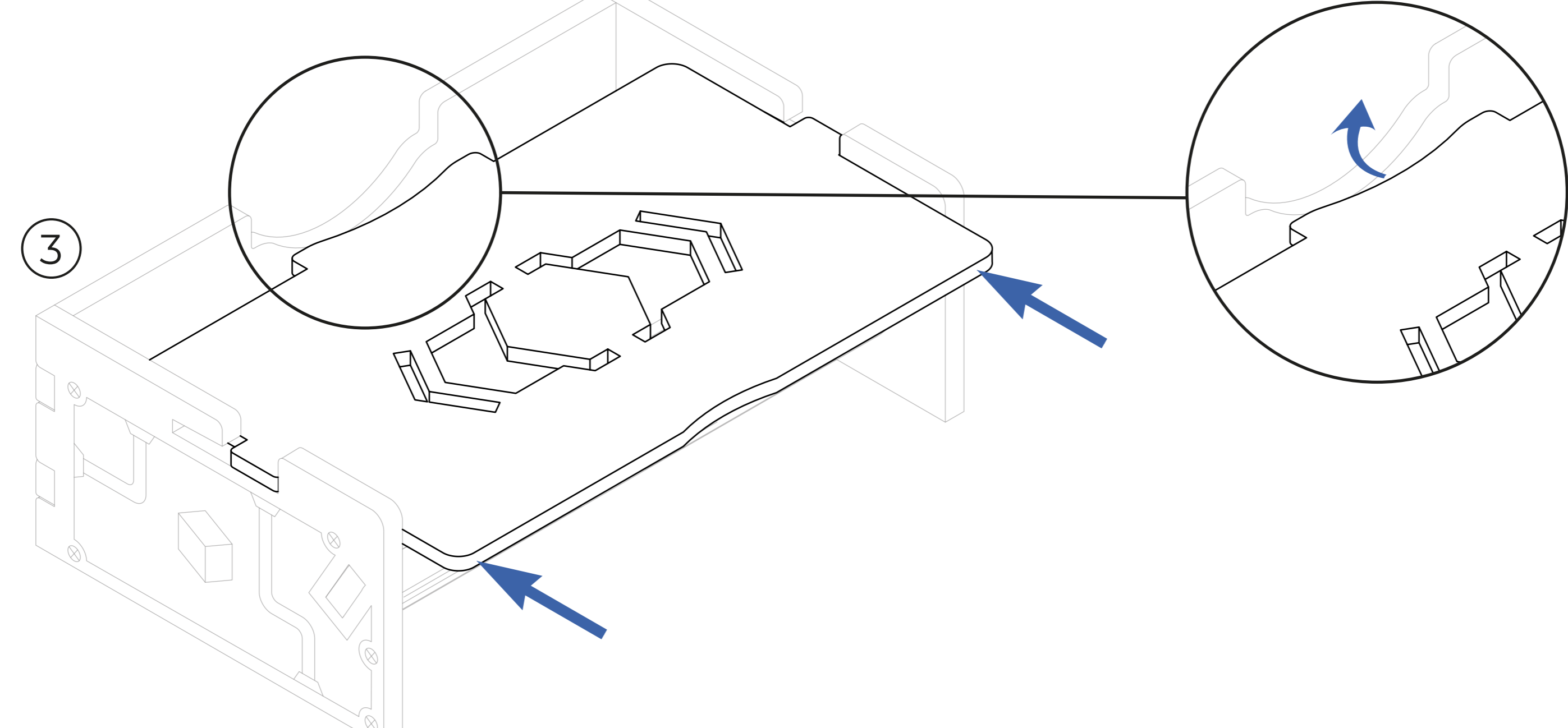


A

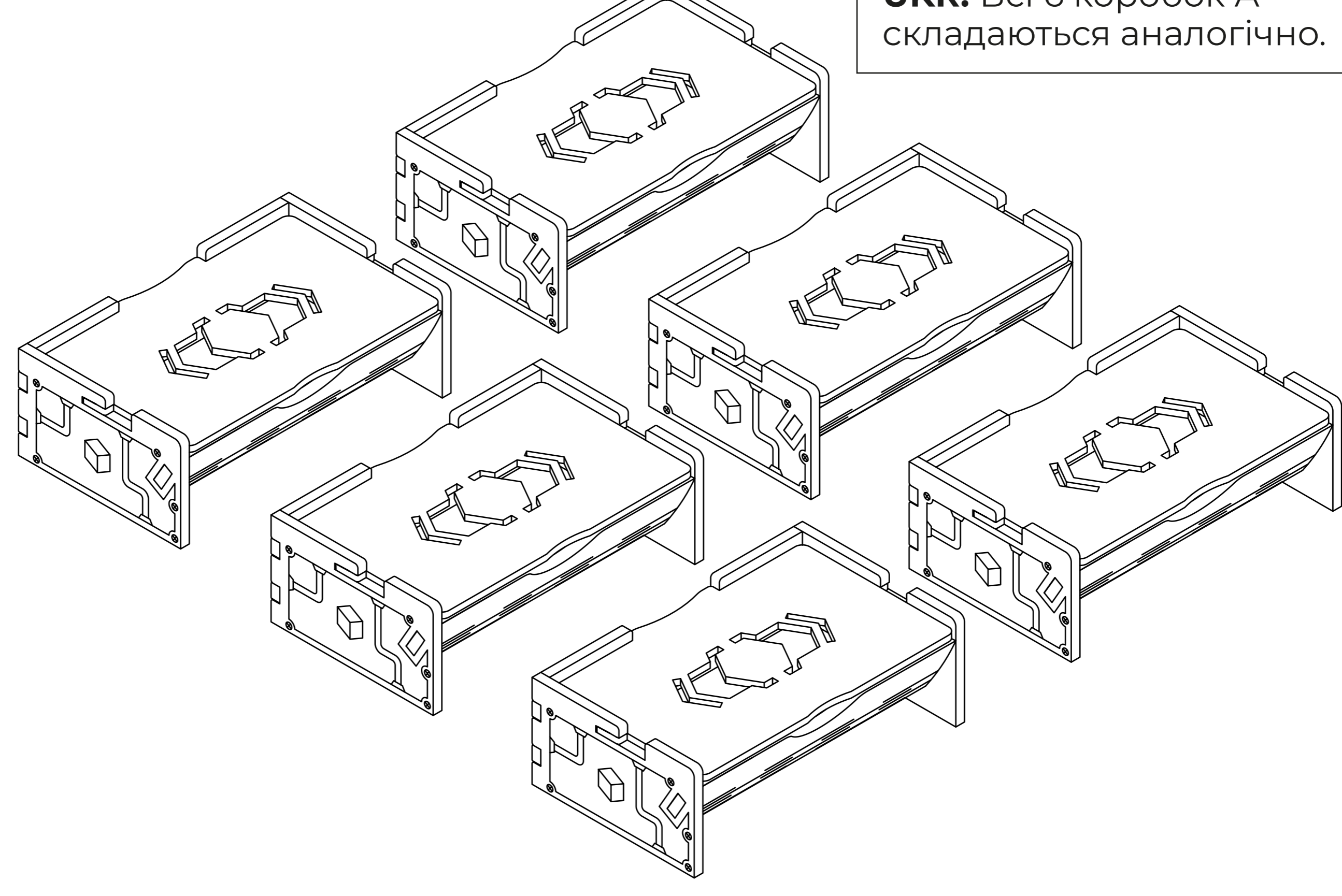


ENG: Please remove protective layer from the acrylic cover with a box cutter or a thin knife.

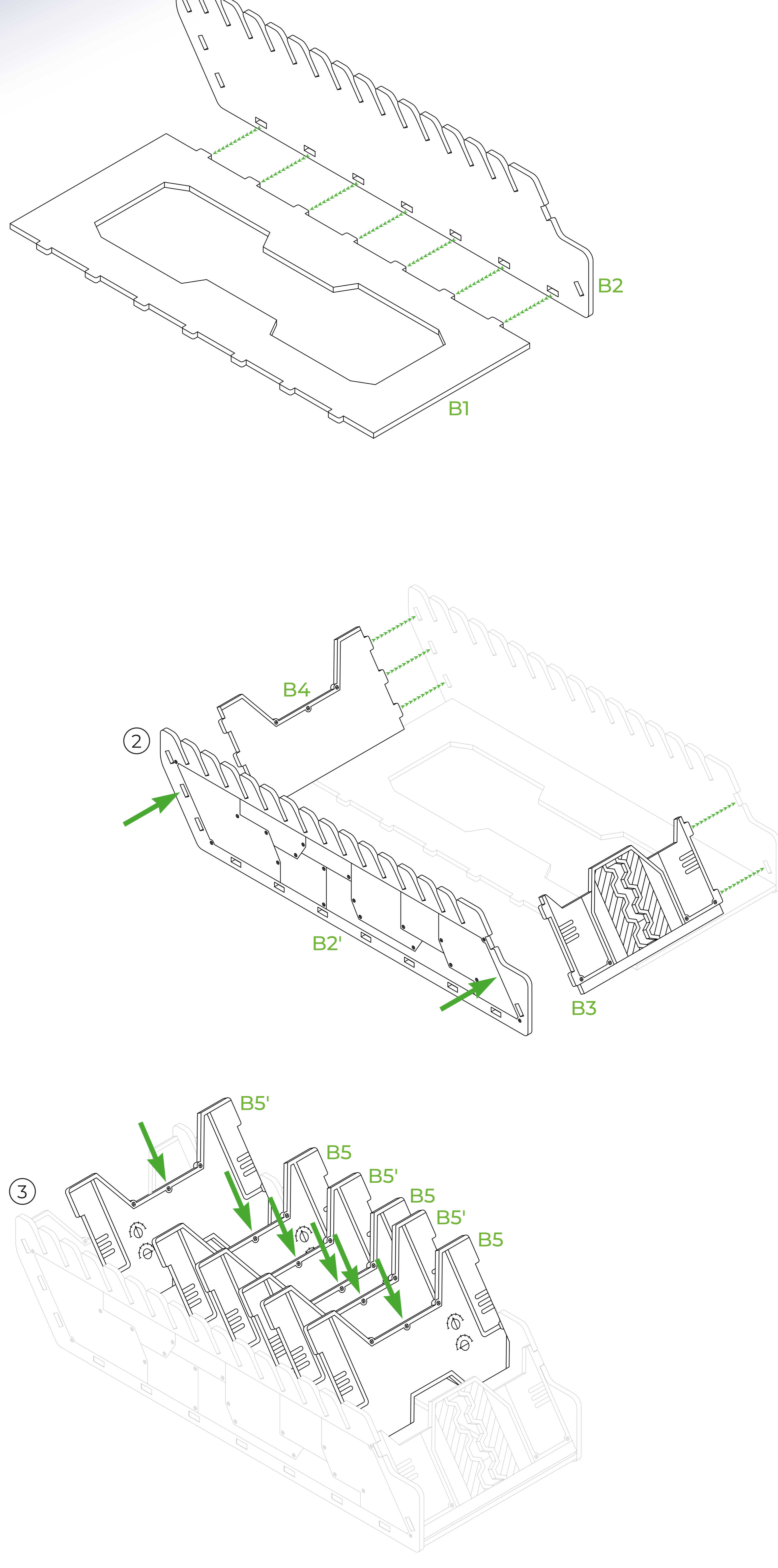
UKR: Будь ласка, зніміть захисний шар з акрилової кришки за допомогою канцелярського або тонкого ножа.



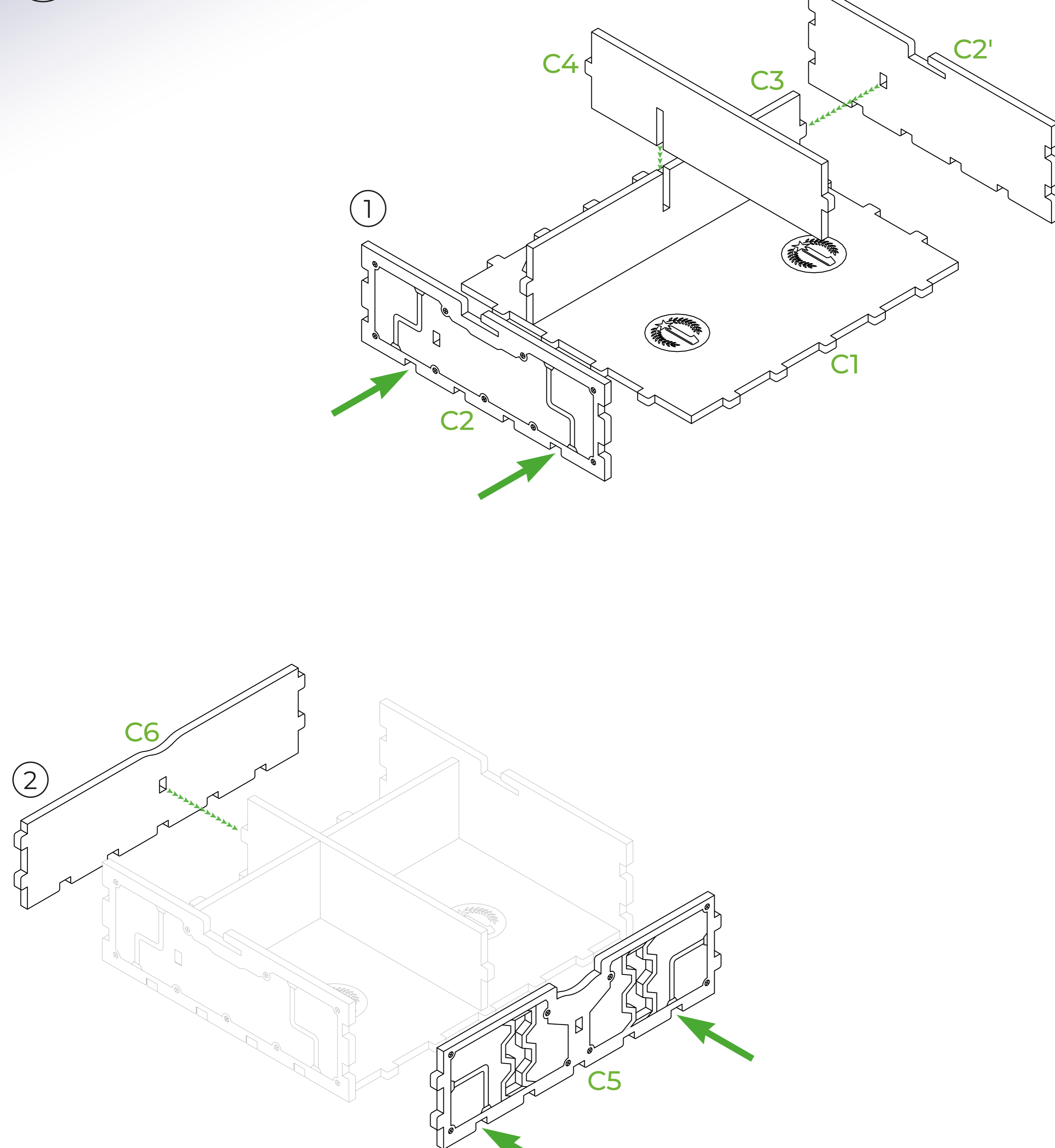
ENG: All 6 A boxes are assembled in the same way.
UKR: Всі 6 коробок А складаються аналогічно.

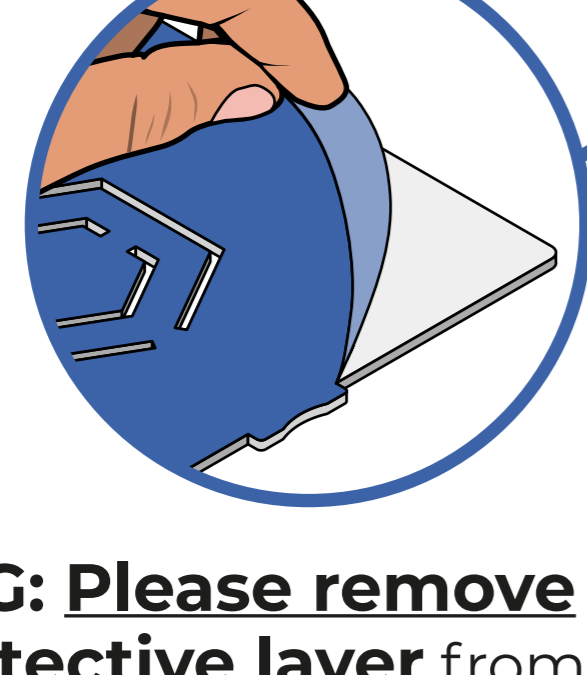


B



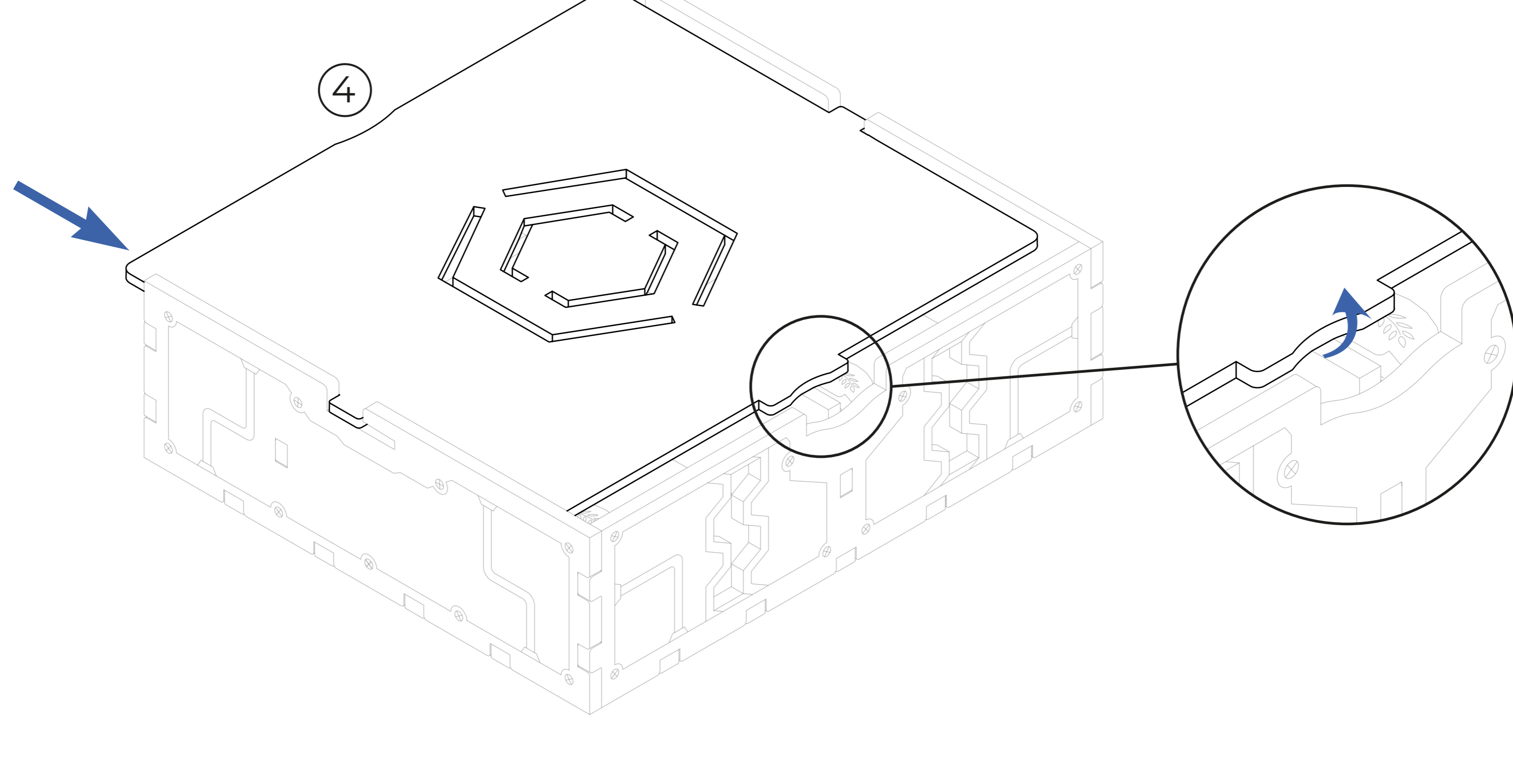
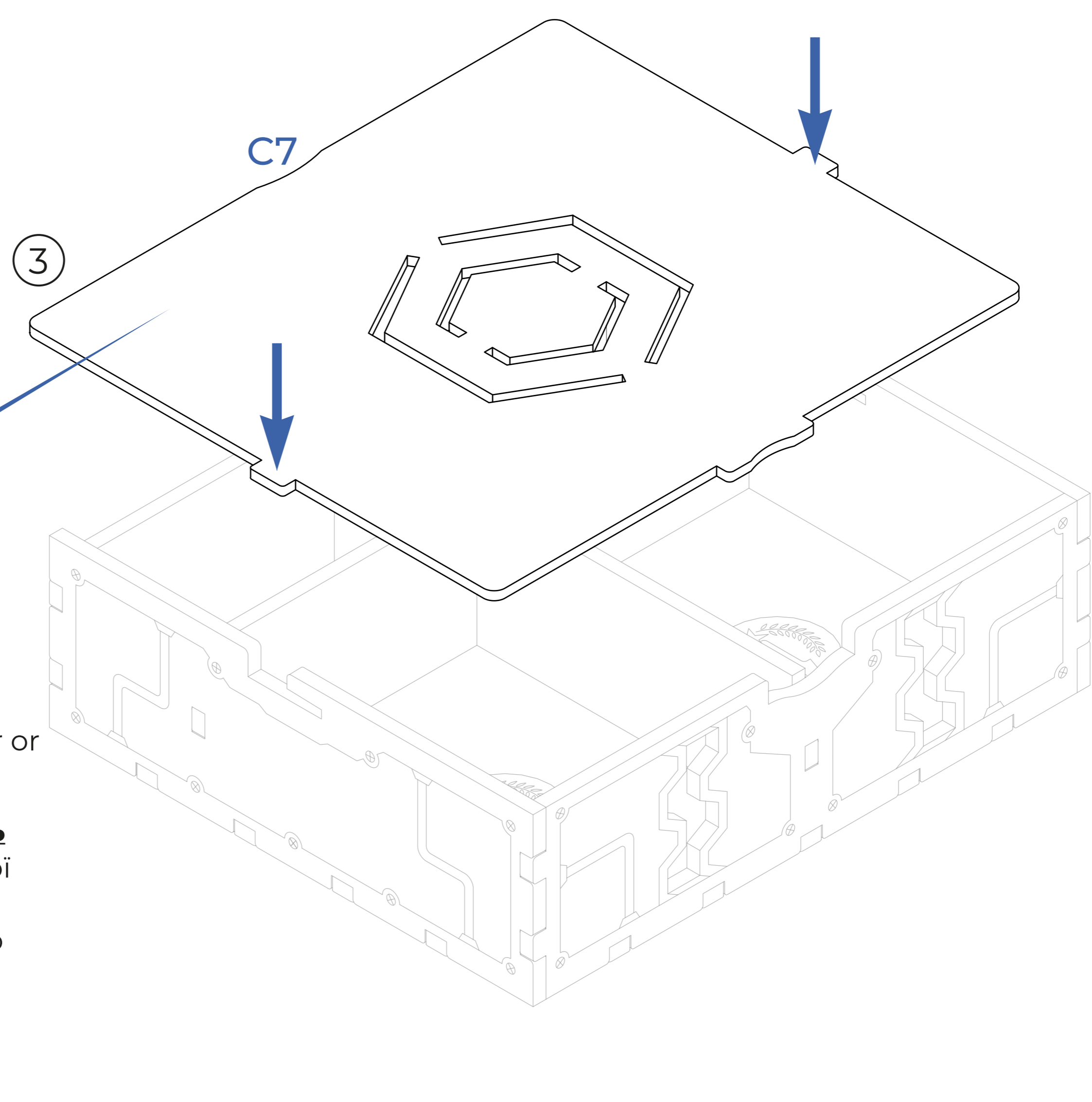
C



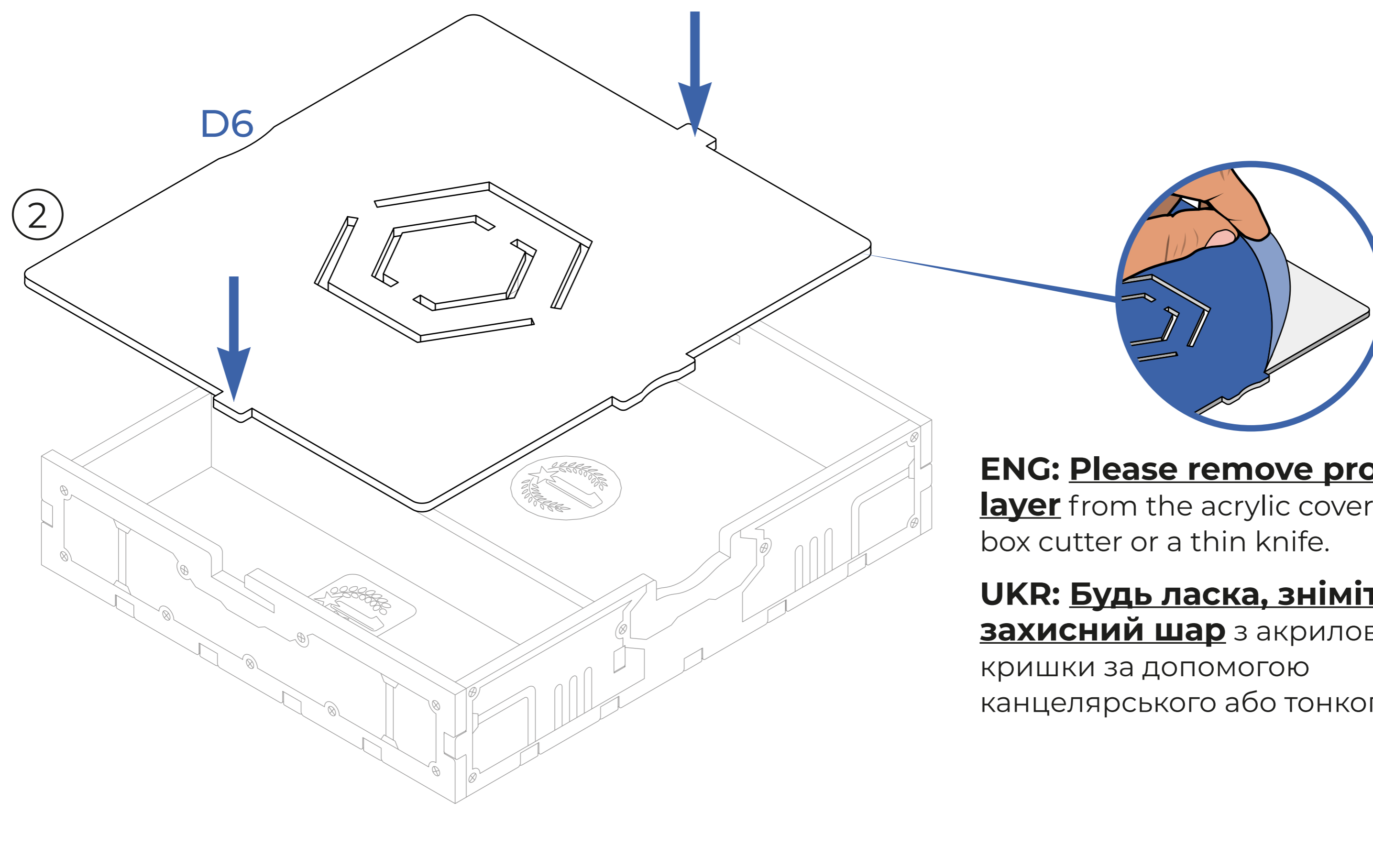
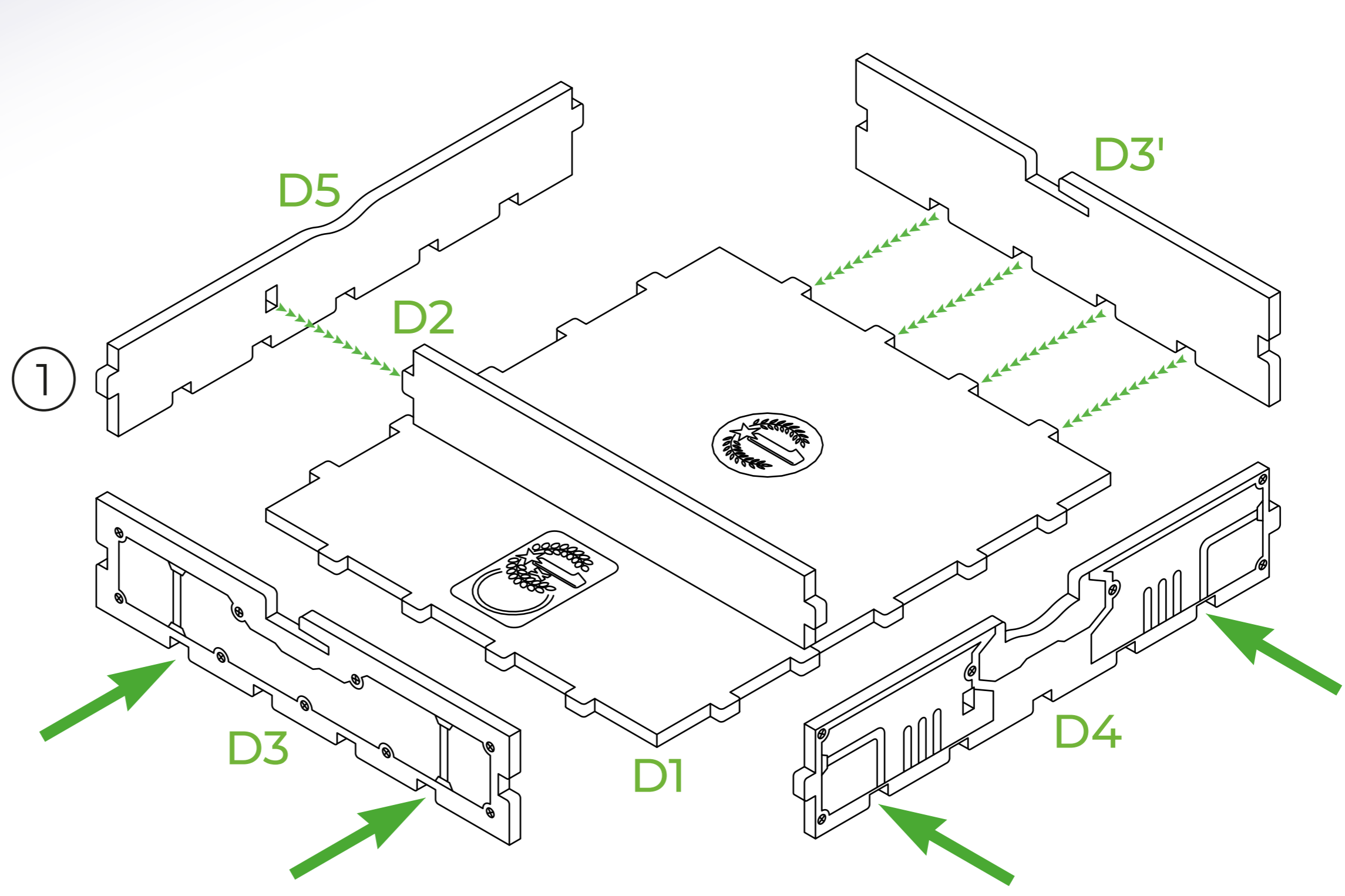


ENG: Please remove **protective layer** from the acrylic cover with a box cutter or a thin knife.

UKR: Будь ласка, зніміть **захисний шар** з акрилової кришки за допомогою канцелярського або тонкого ножа.

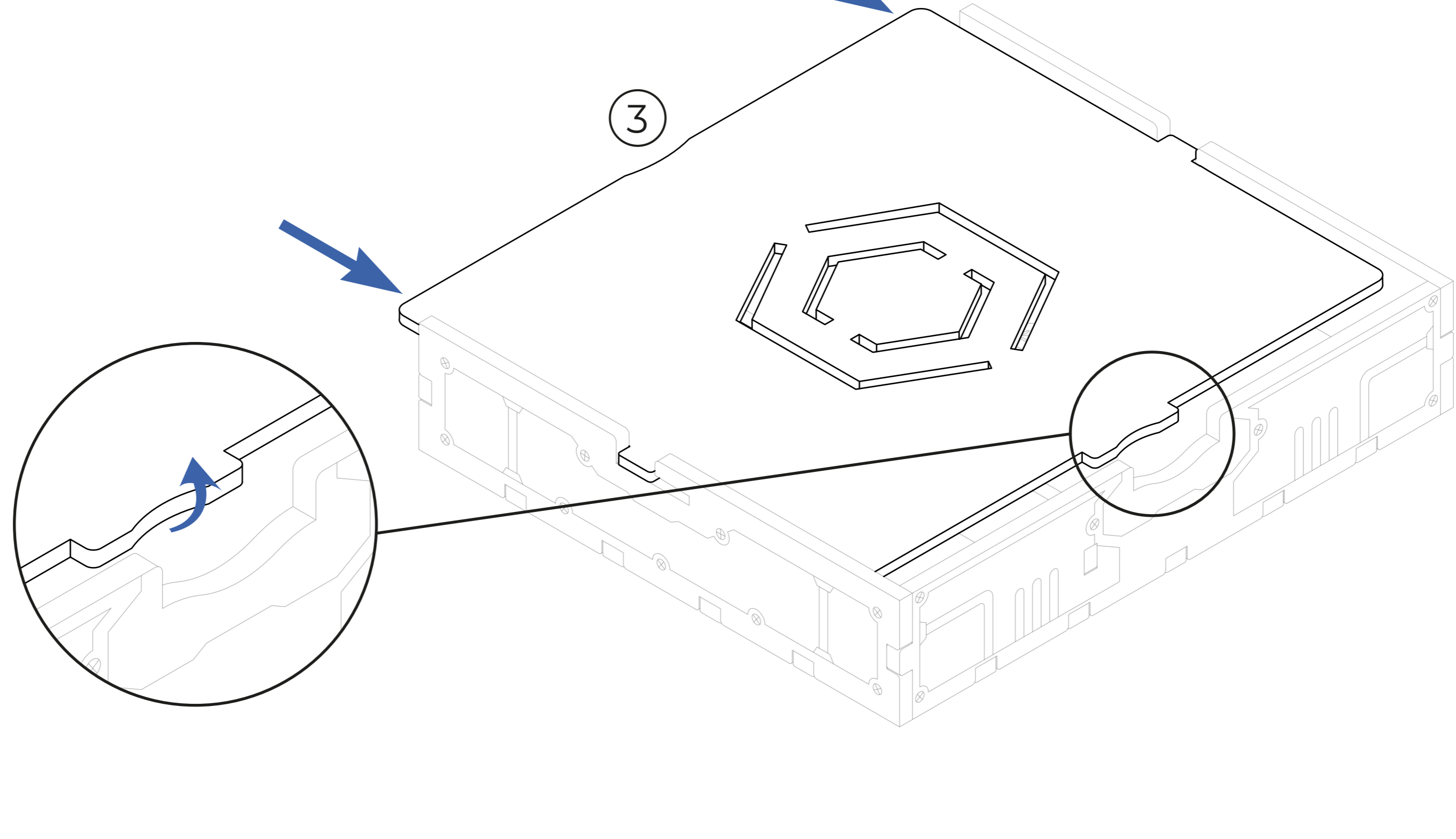


D

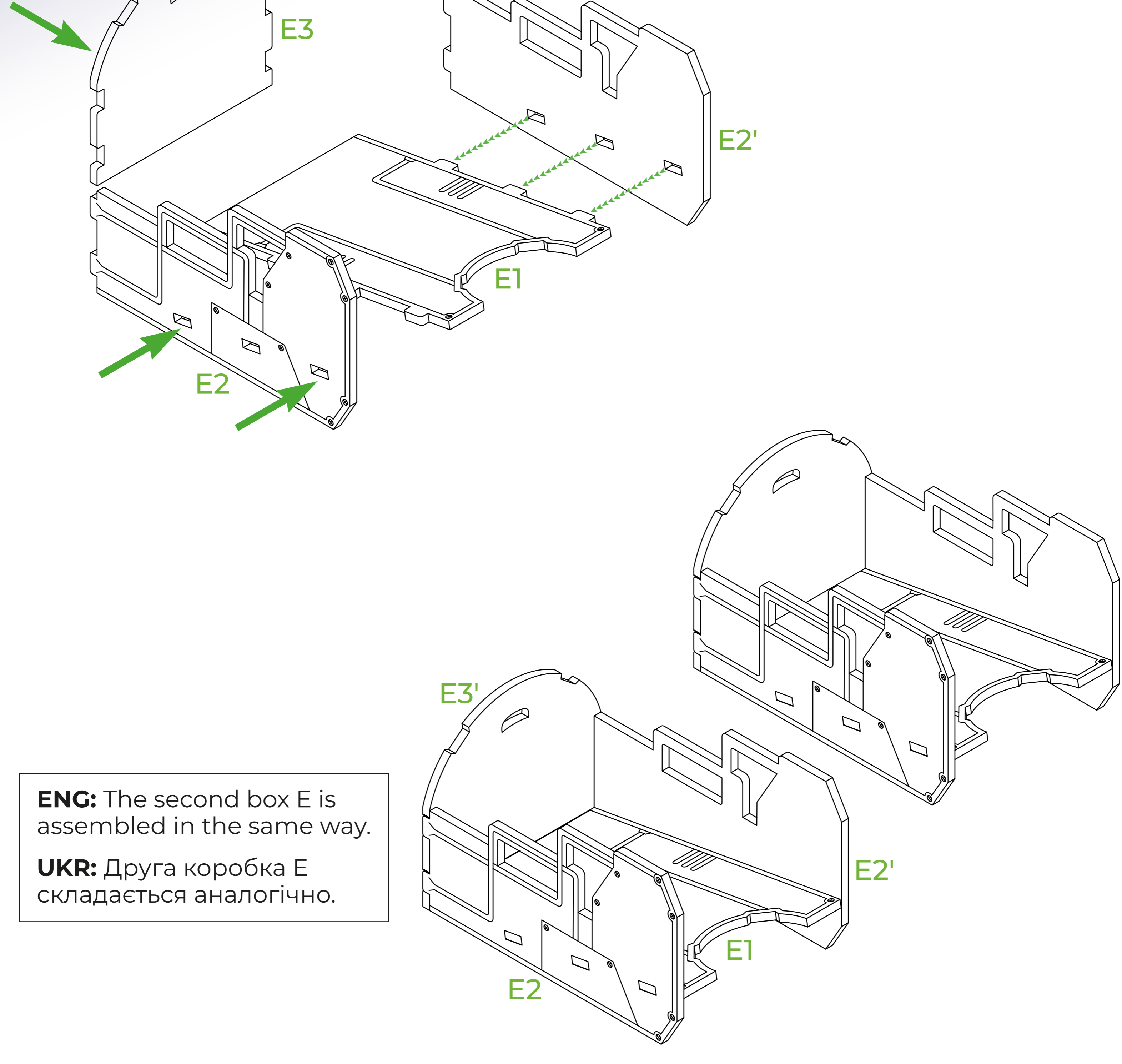


ENG: Please remove **protective layer** from the acrylic cover with a box cutter or a thin knife.

UKR: Будь ласка, зніміть **захисний шар** з акрилової кришки за допомогою канцелярського або тонкого ножа.



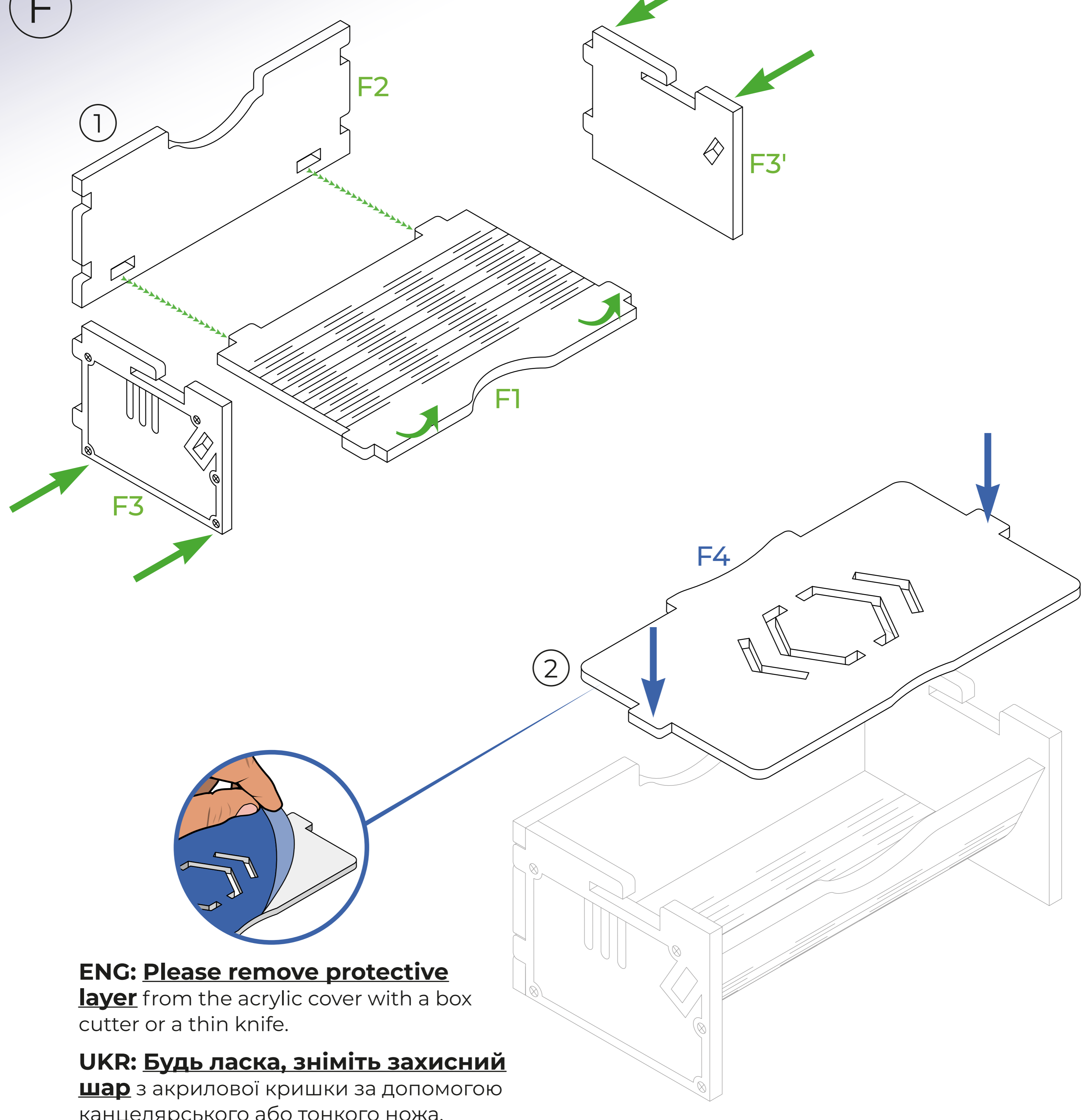
E



ENG: The second box E is assembled in the same way.

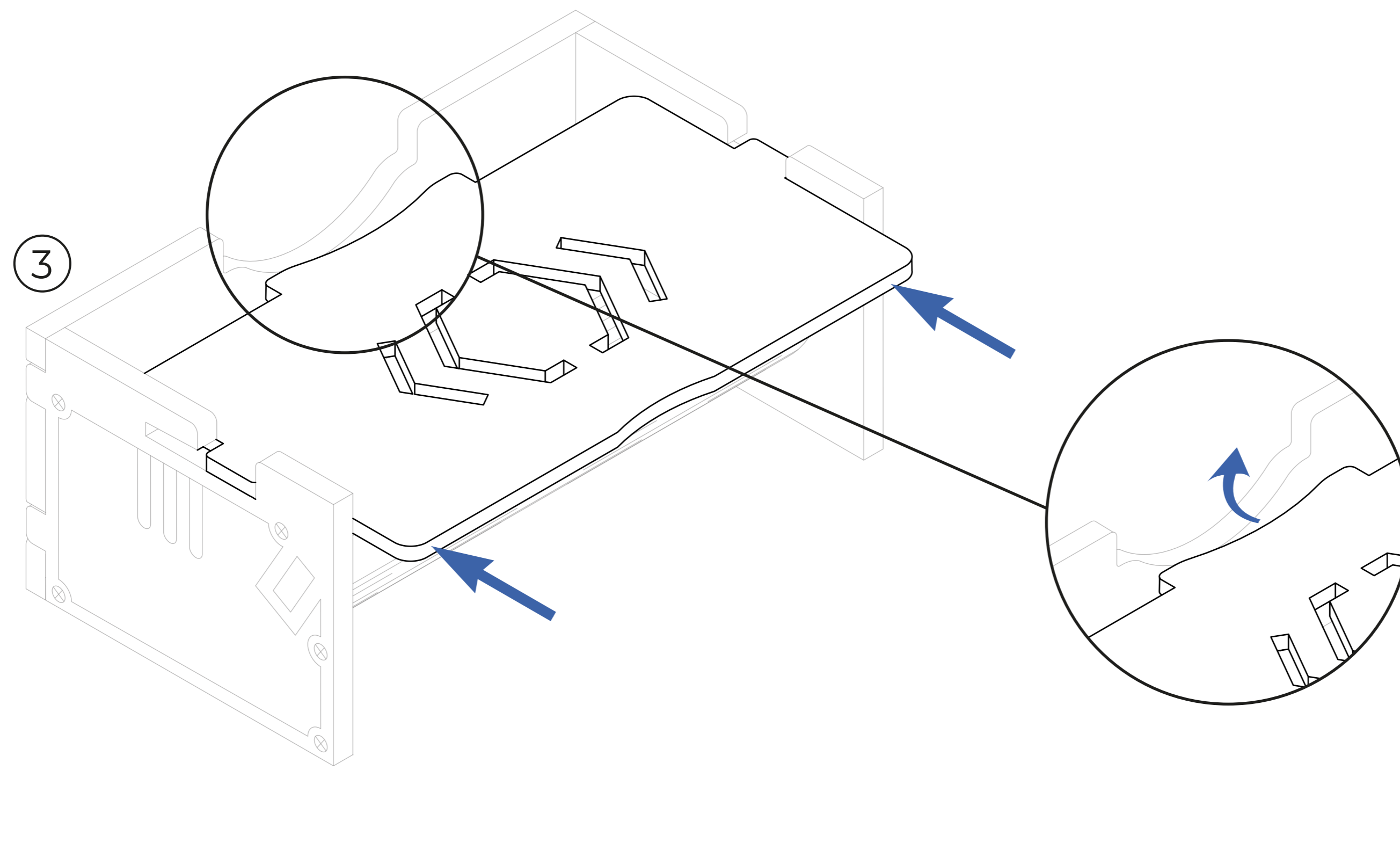
UKR: Друга коробка E складається аналогічно.

F

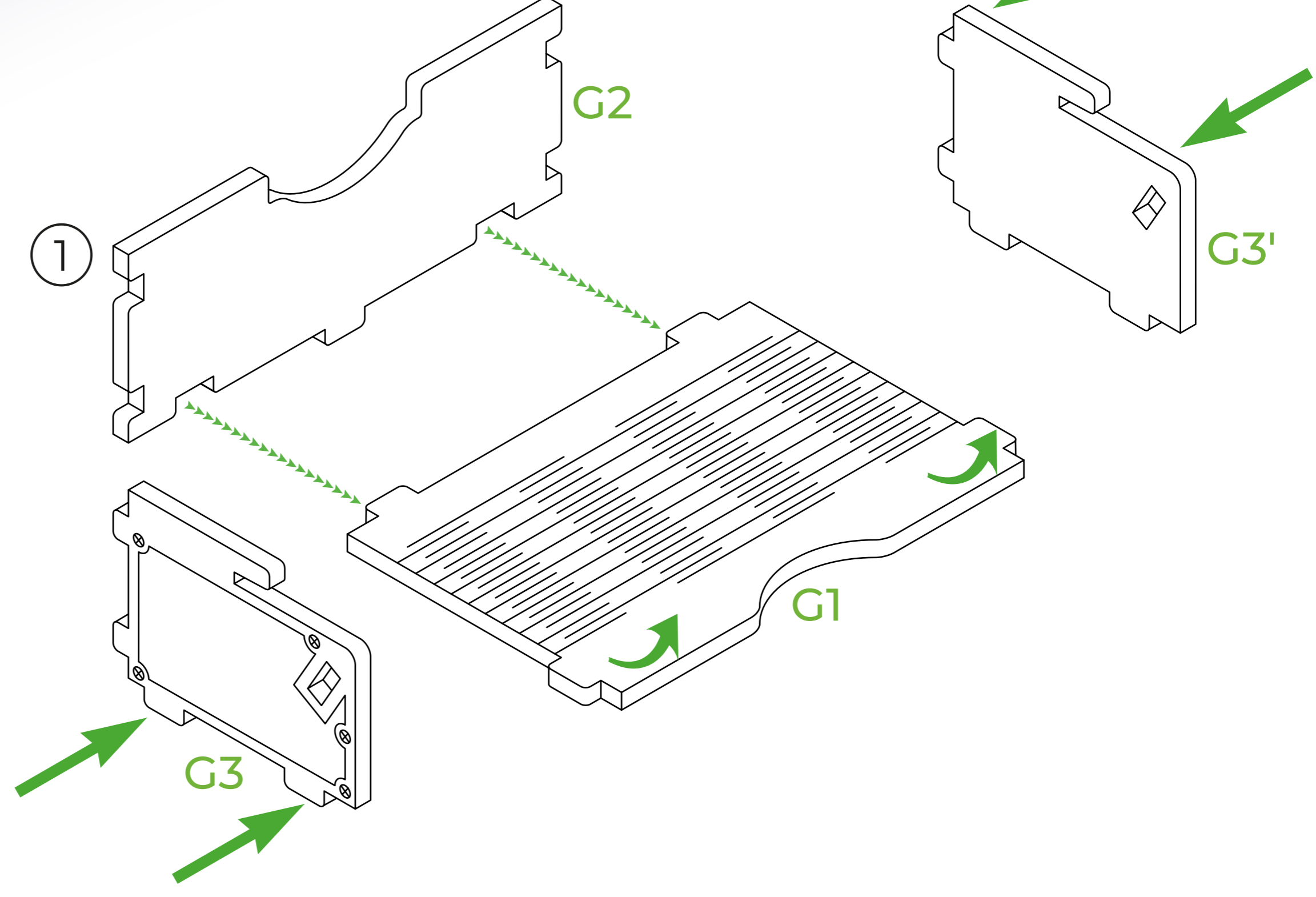


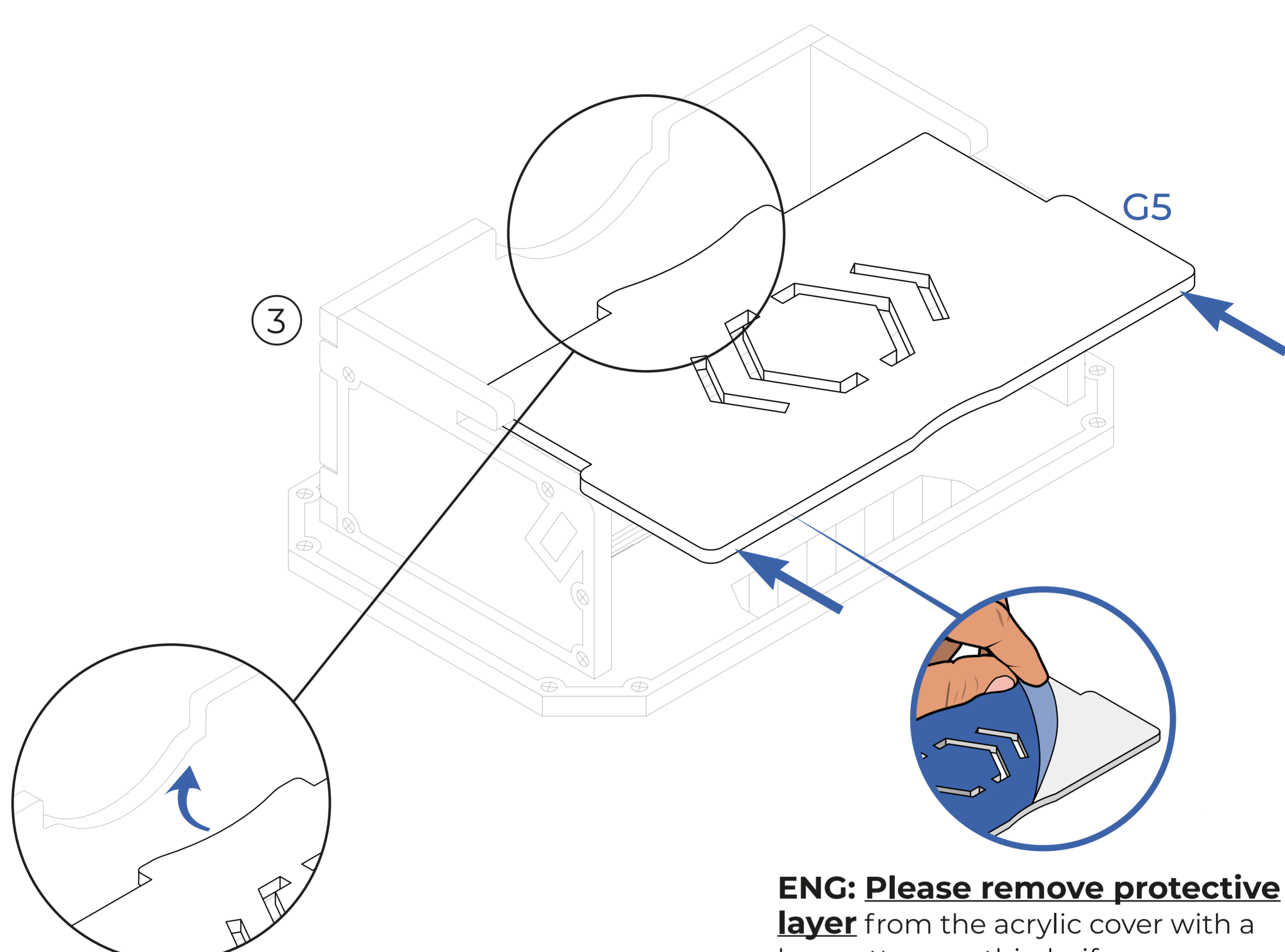
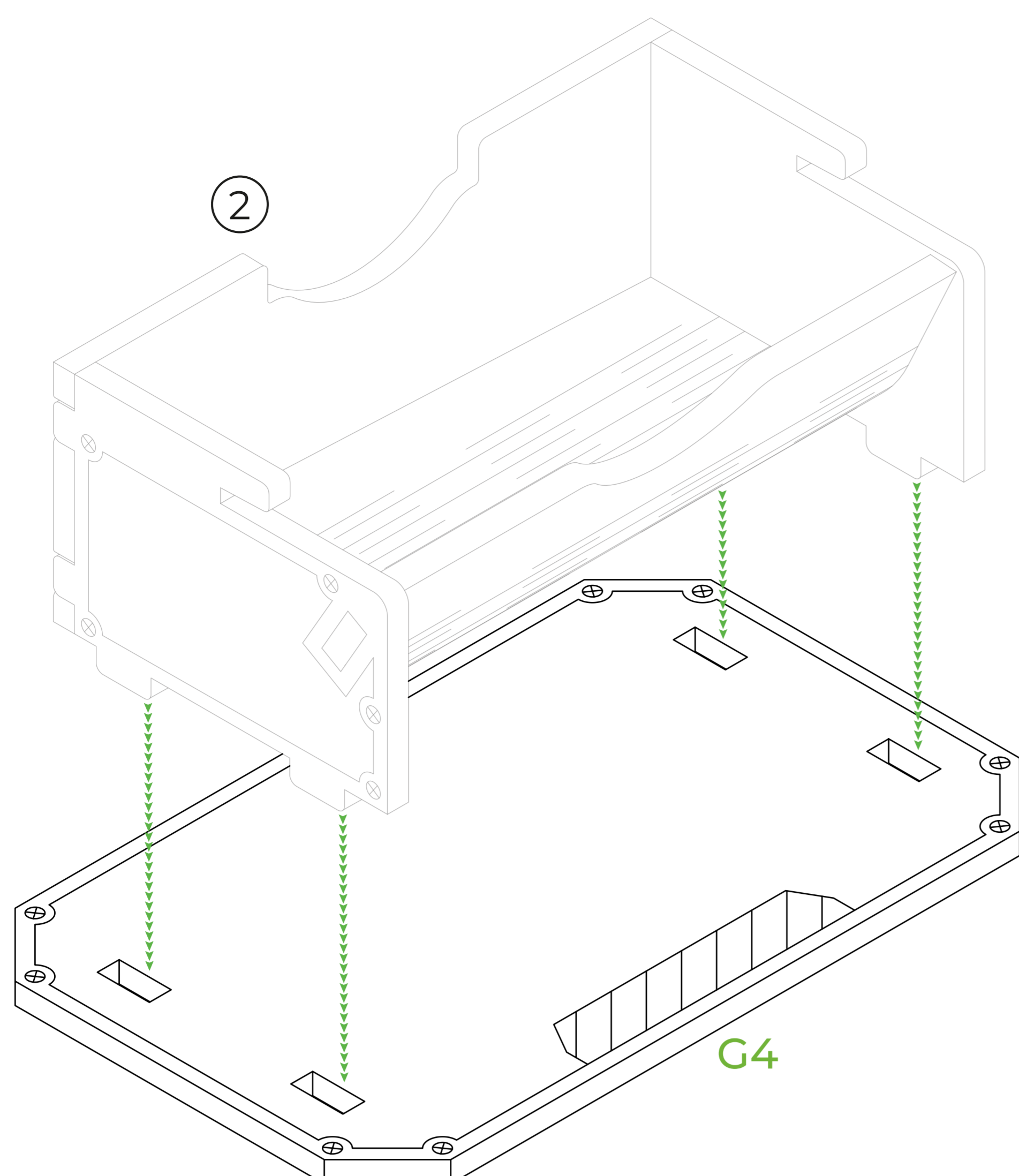
ENG: Please remove **protective layer** from the acrylic cover with a box cutter or a thin knife.

UKR: Будь ласка, зніміть **захисний шар** з акрилової кришки за допомогою канцелярського або тонкого ножа.



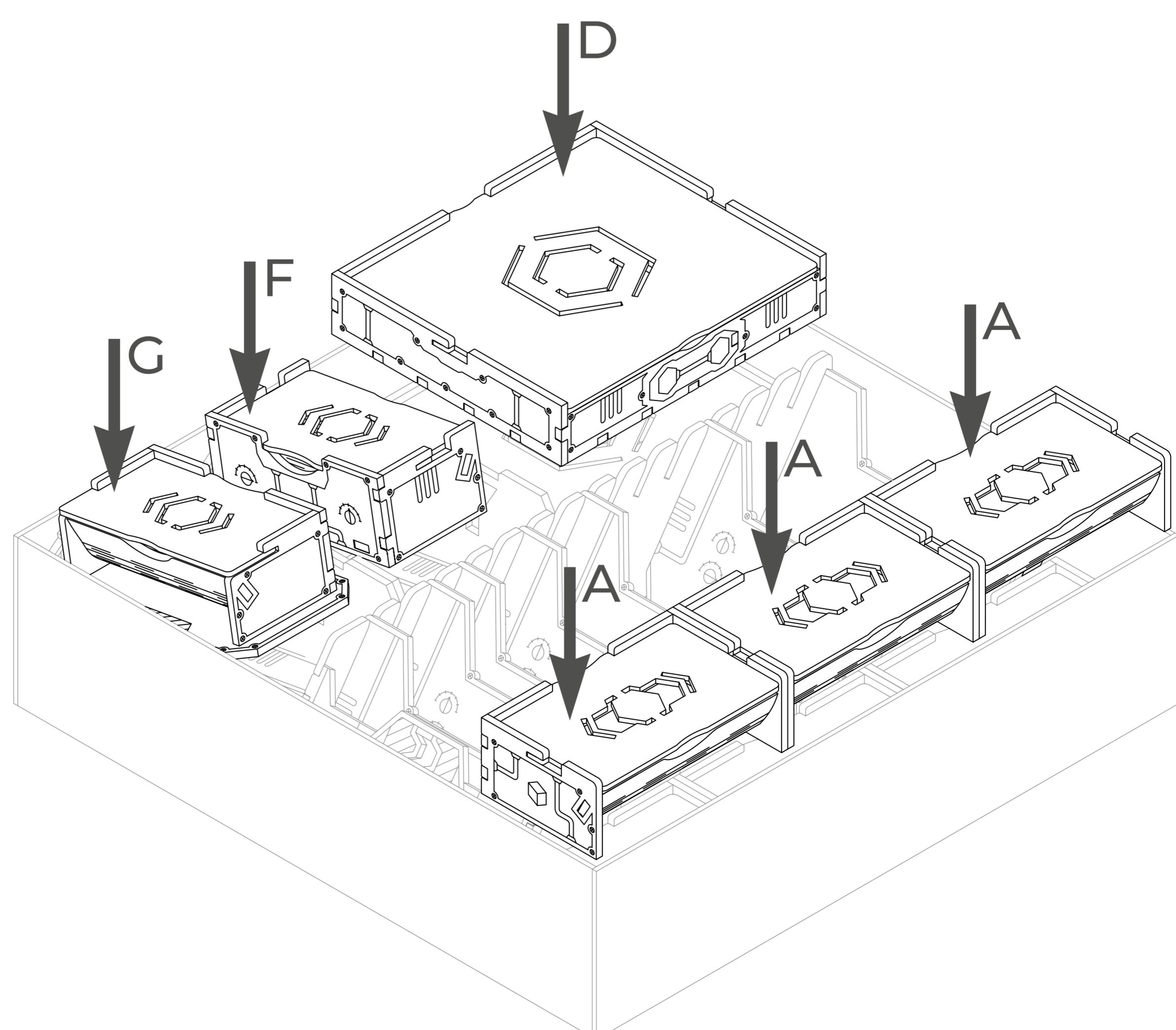
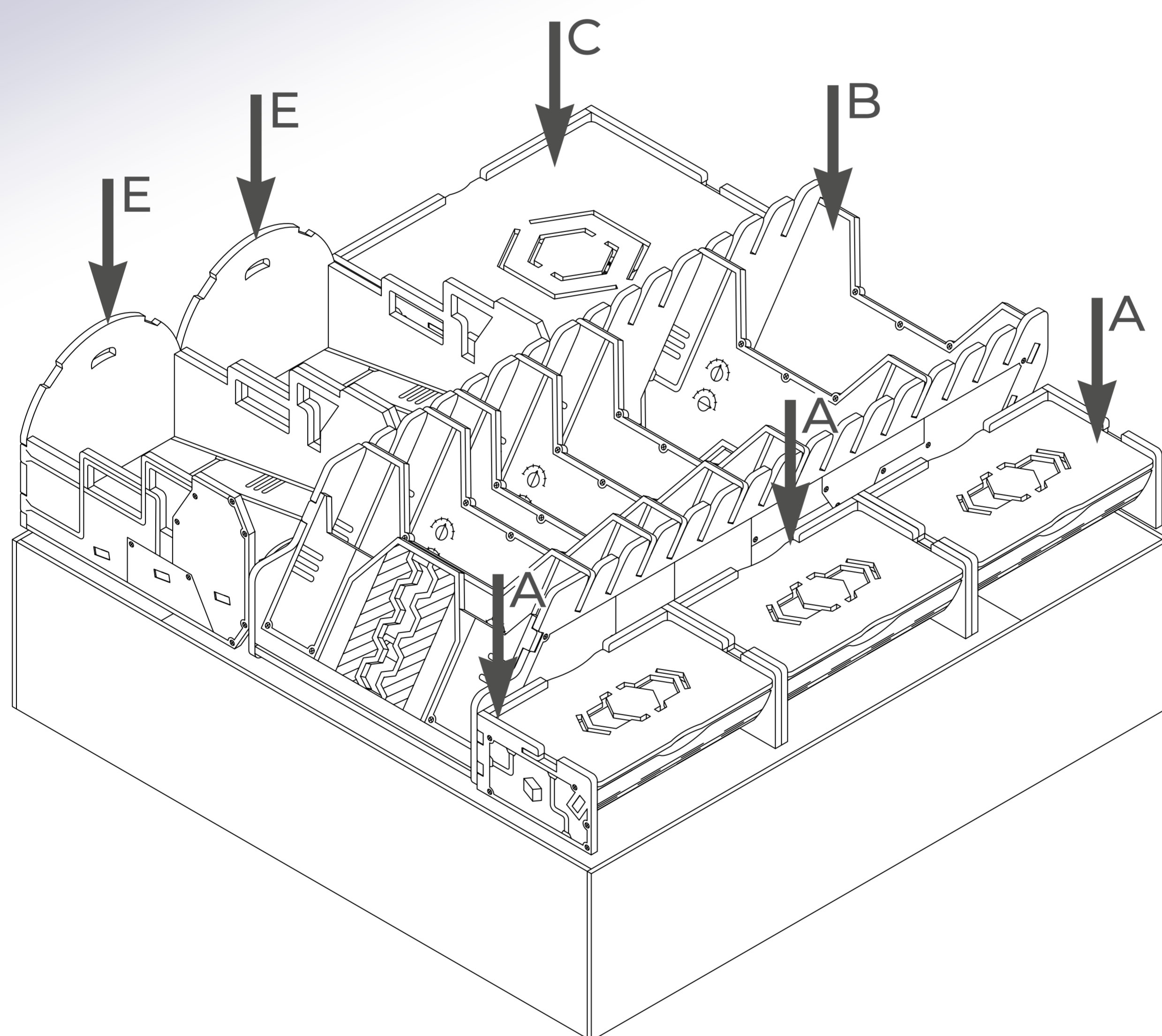
G





ENG: Please remove protective layer from the acrylic cover with a box cutter or a thin knife.

UKR: Будь ласка, зніміть захисний шар з акрилової кришки за допомогою канцелярського або тонкого ножа.



LET'S MAKE GAMING MORE EXCITING TOGETHER!