

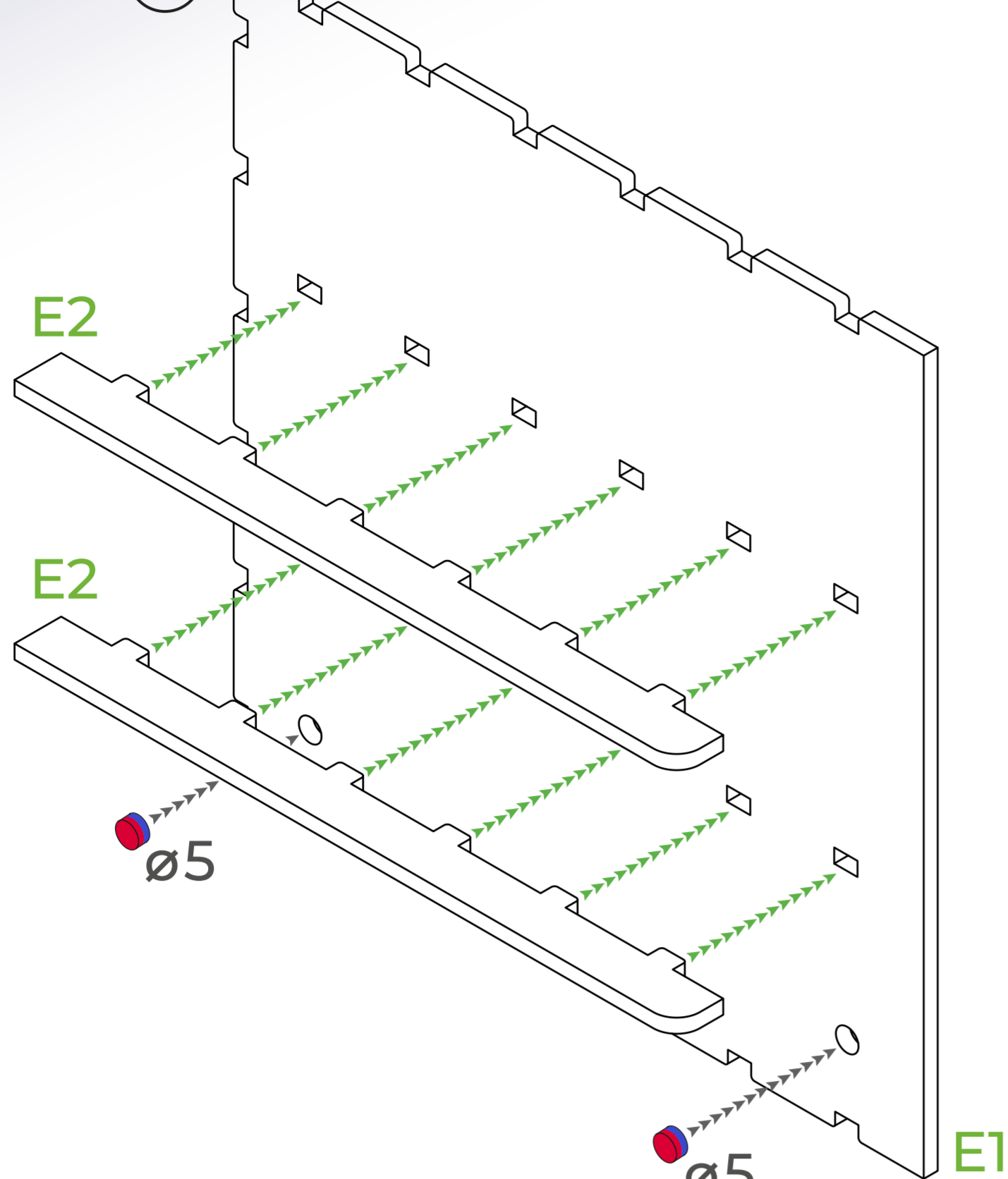
Paint Station With Storage Box (wide)



LEGEND

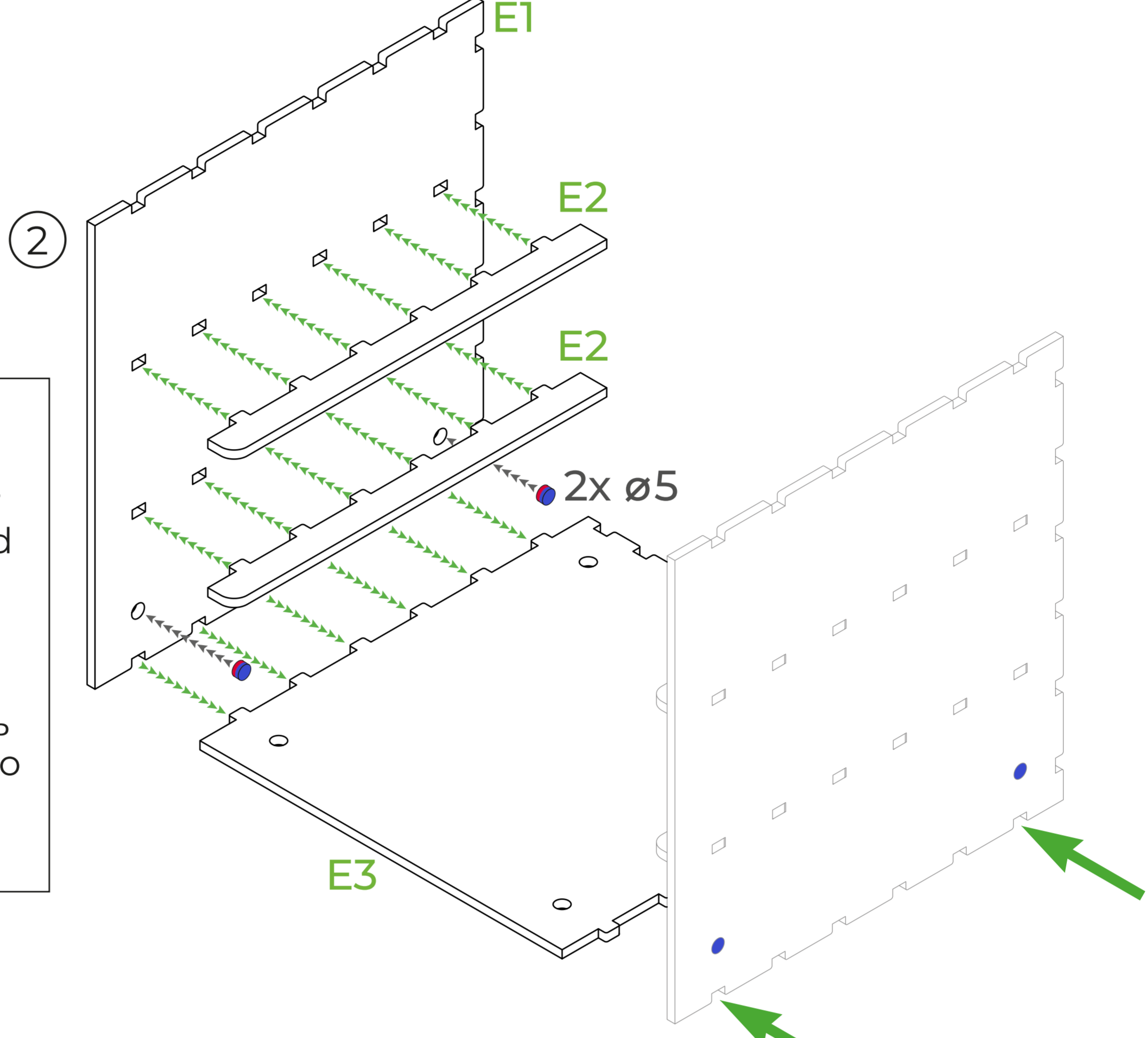
- HDF (ХДФ)
- Magnet (магніт): ■ +, ■ -

E



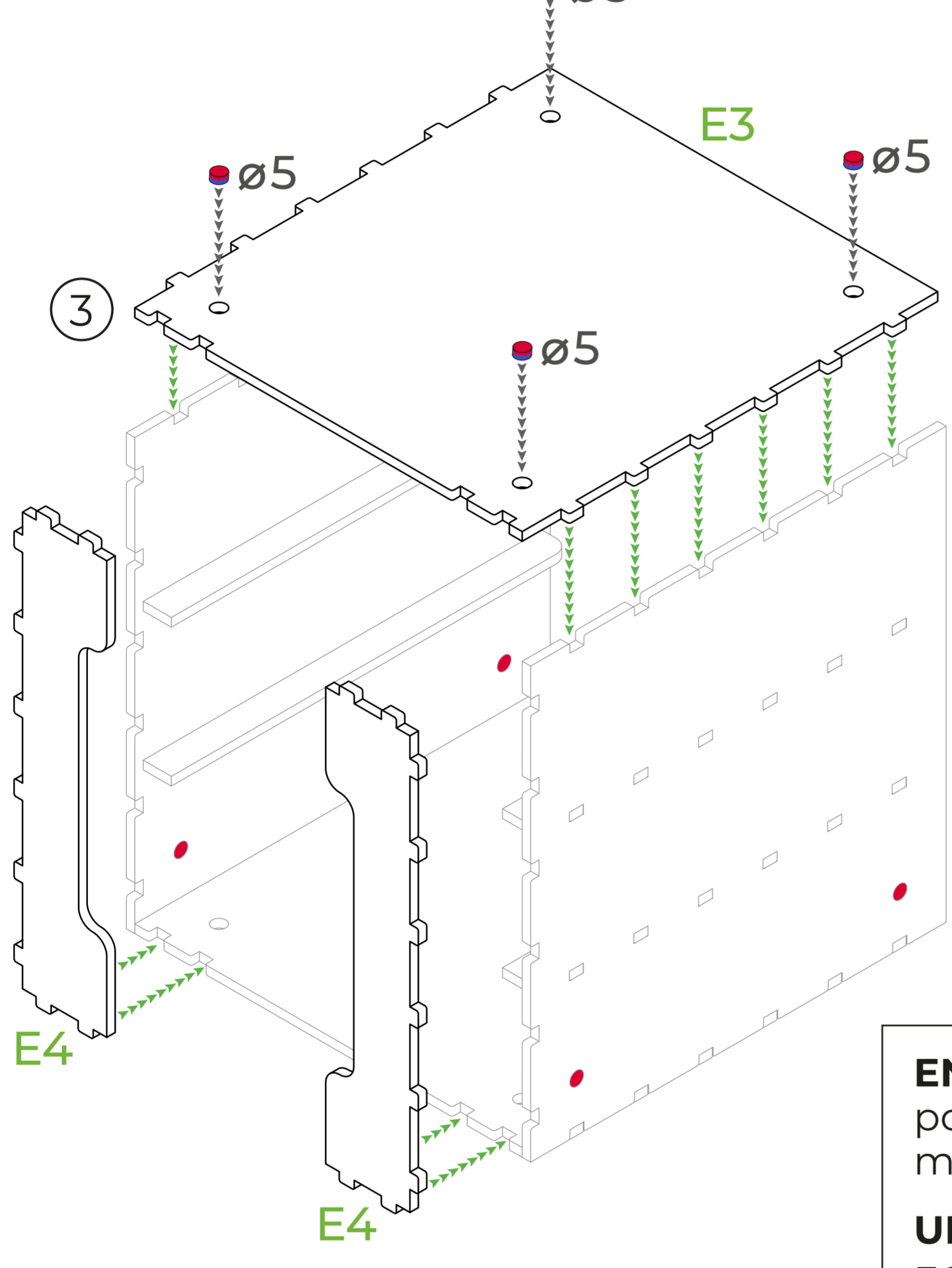
ENG: Insert the magnet carefully and check it polarity so that the another magnet can be magnetized to it from the left side.

UKR: Вставте магніт обережно, а також перевірте його полярність таким чином, щоб до нього можна було примагнітити інший магніт зліва.



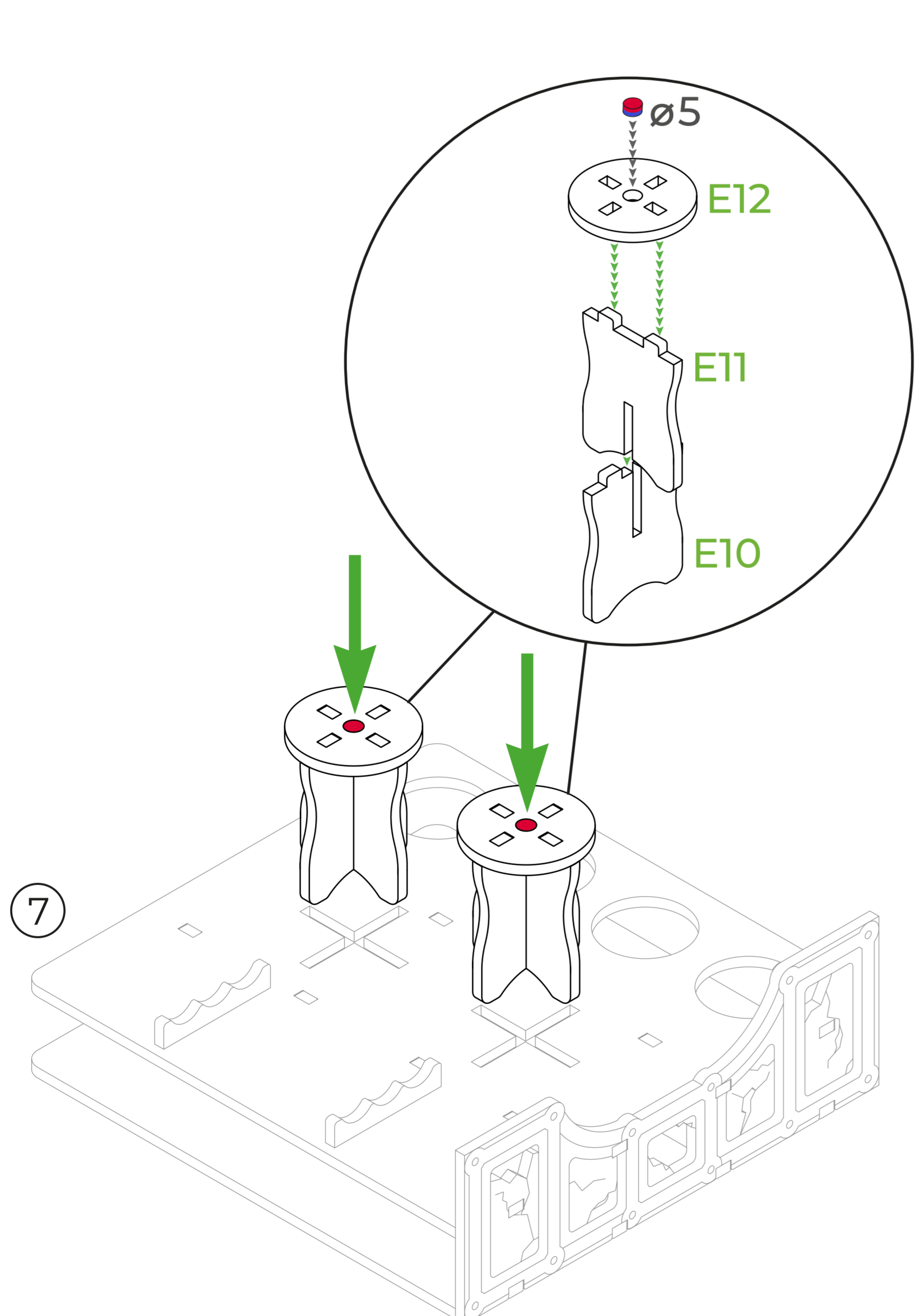
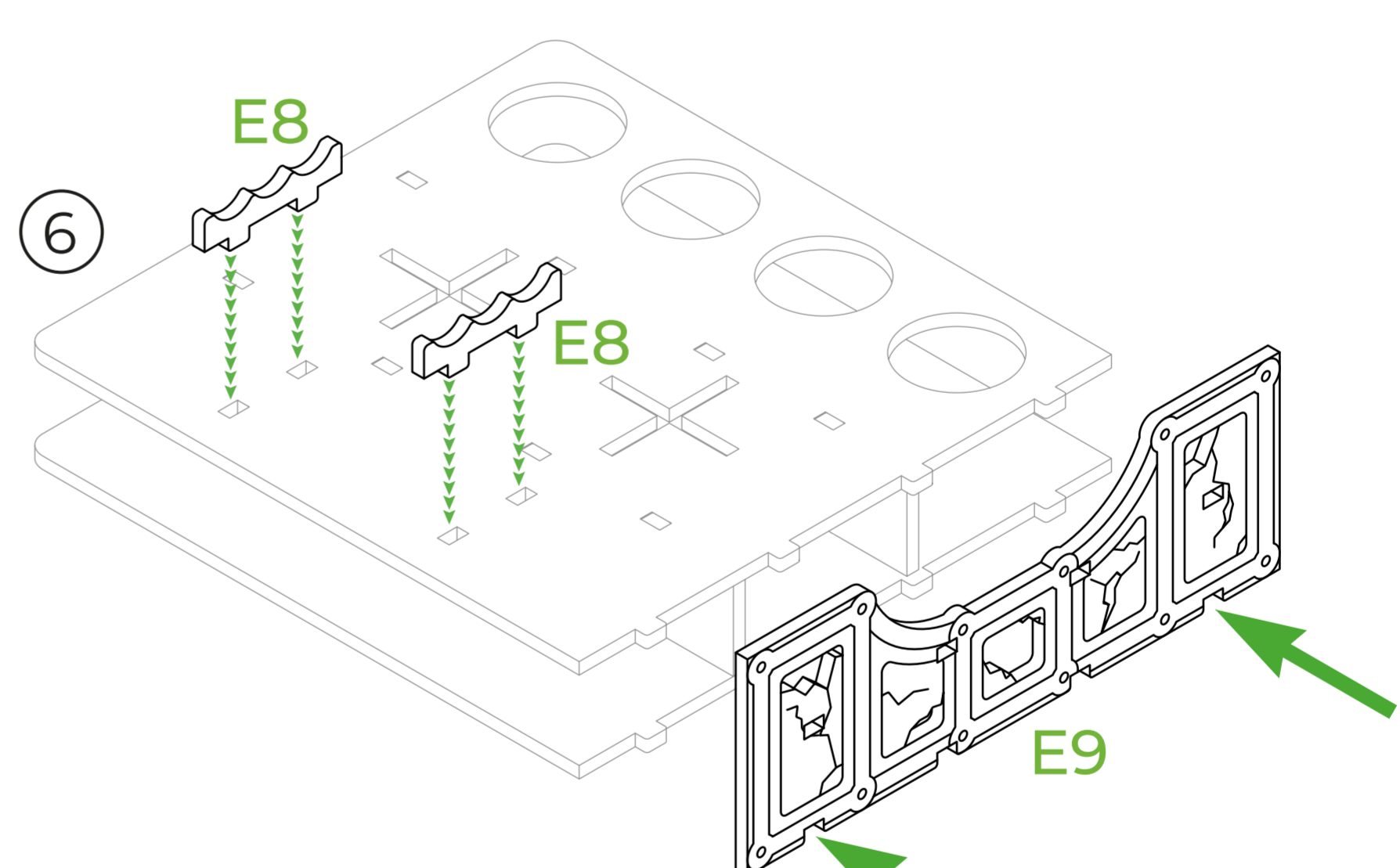
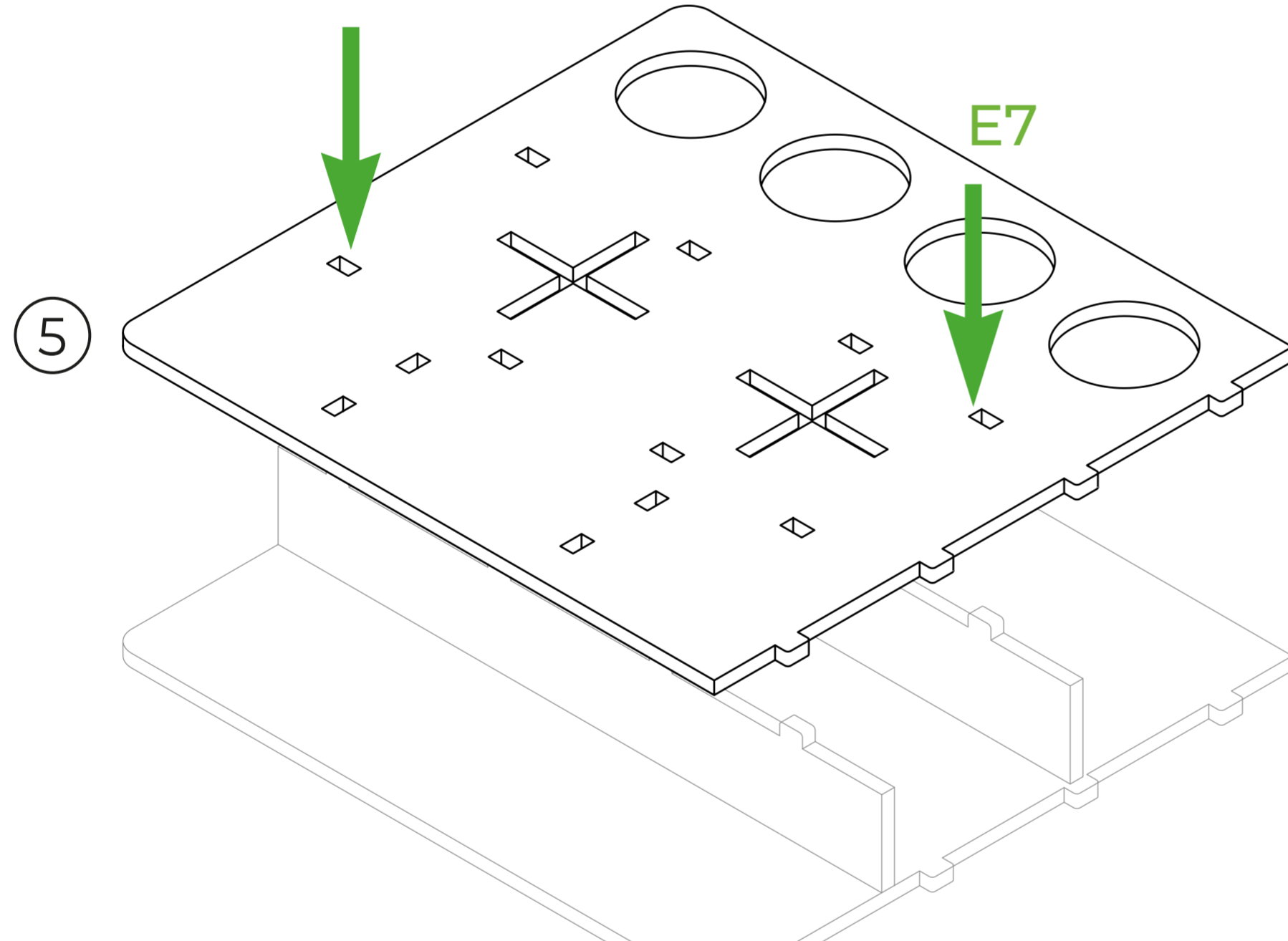
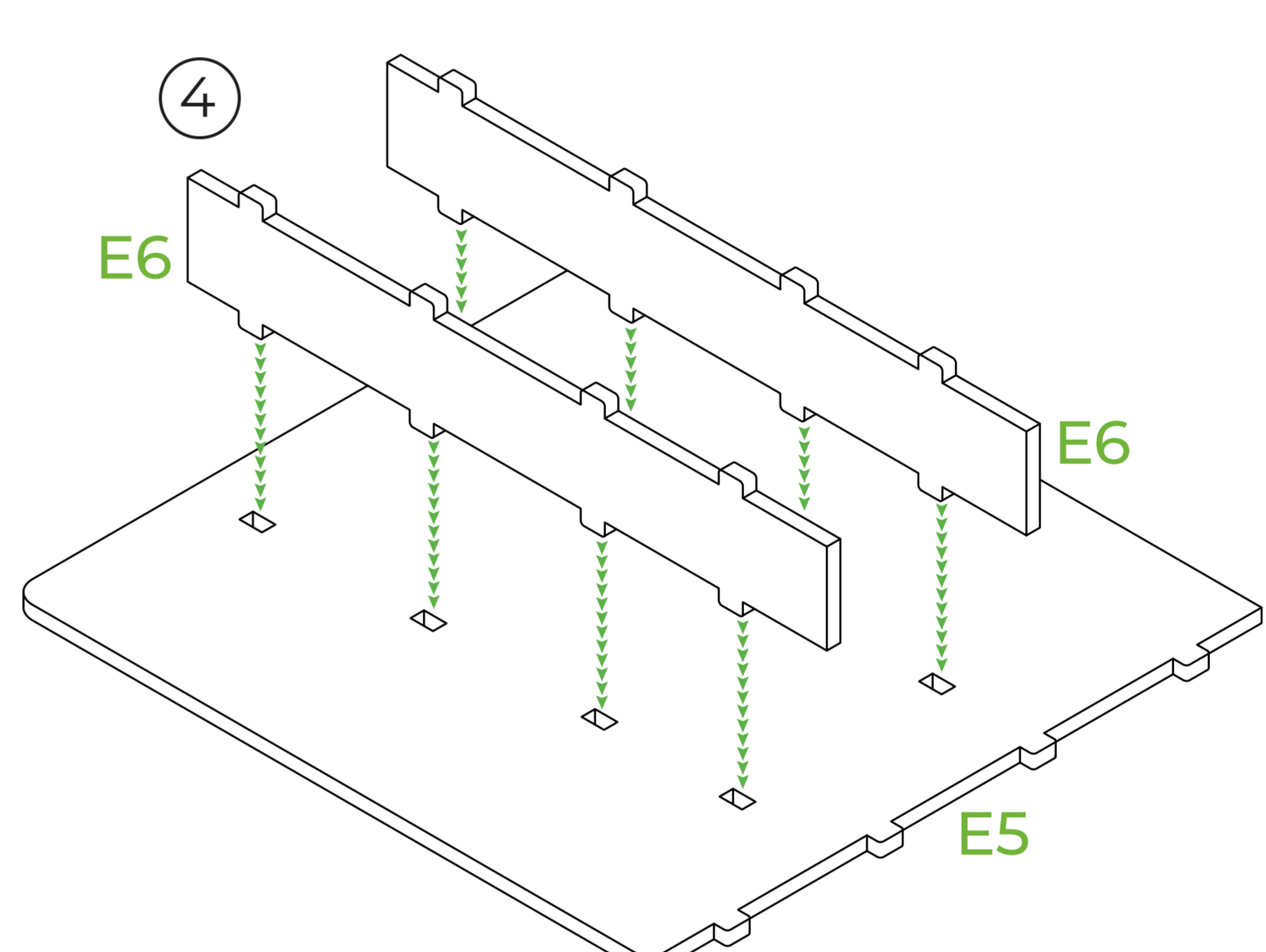
ENG: Insert the magnet carefully and check it polarity so that the another magnet can be magnetized to it from the right side.

UKR: Вставте магніт обережно, а також перевірте його полярність таким чином, щоб до нього можна було примагнітити інший магніт справа.



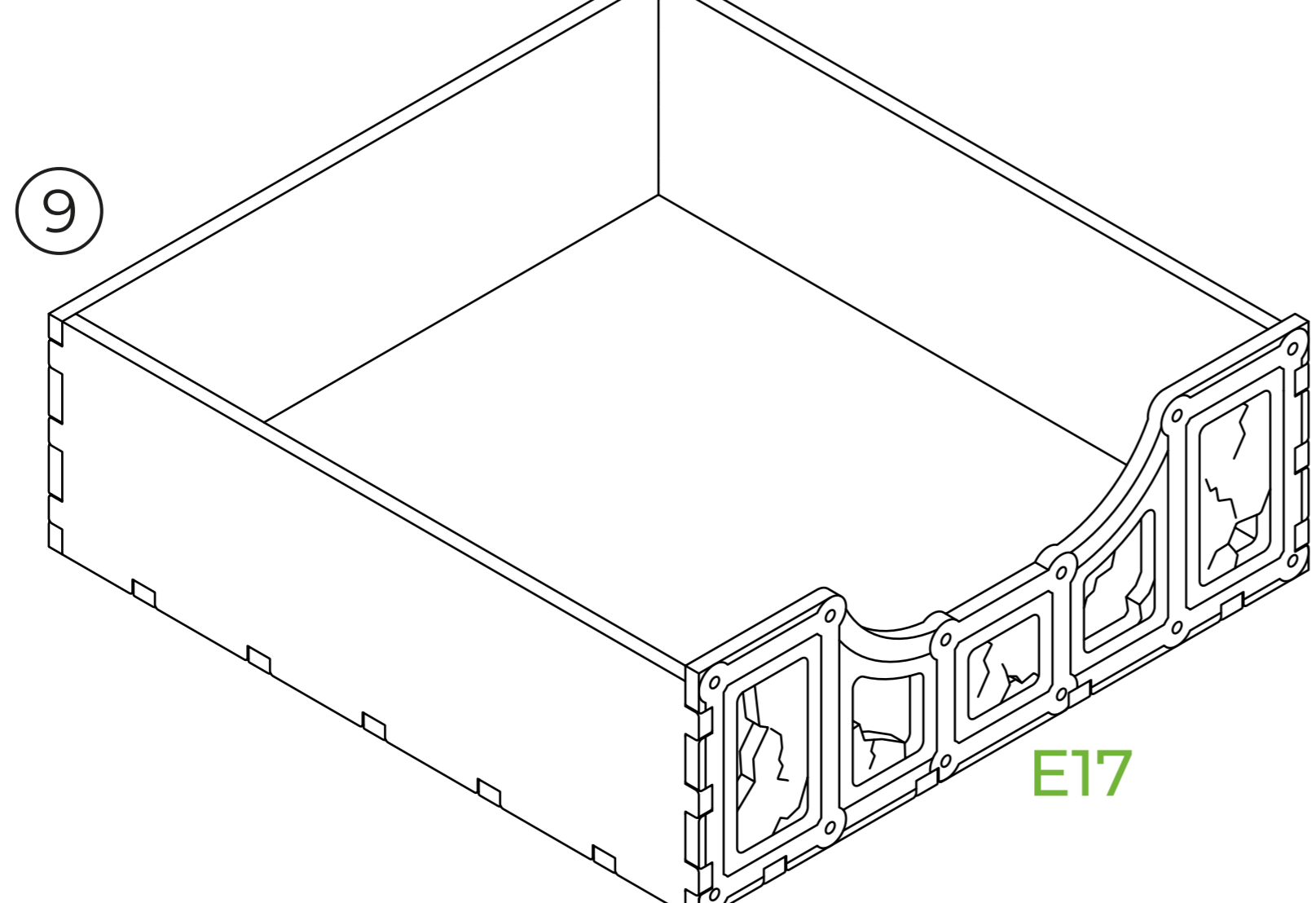
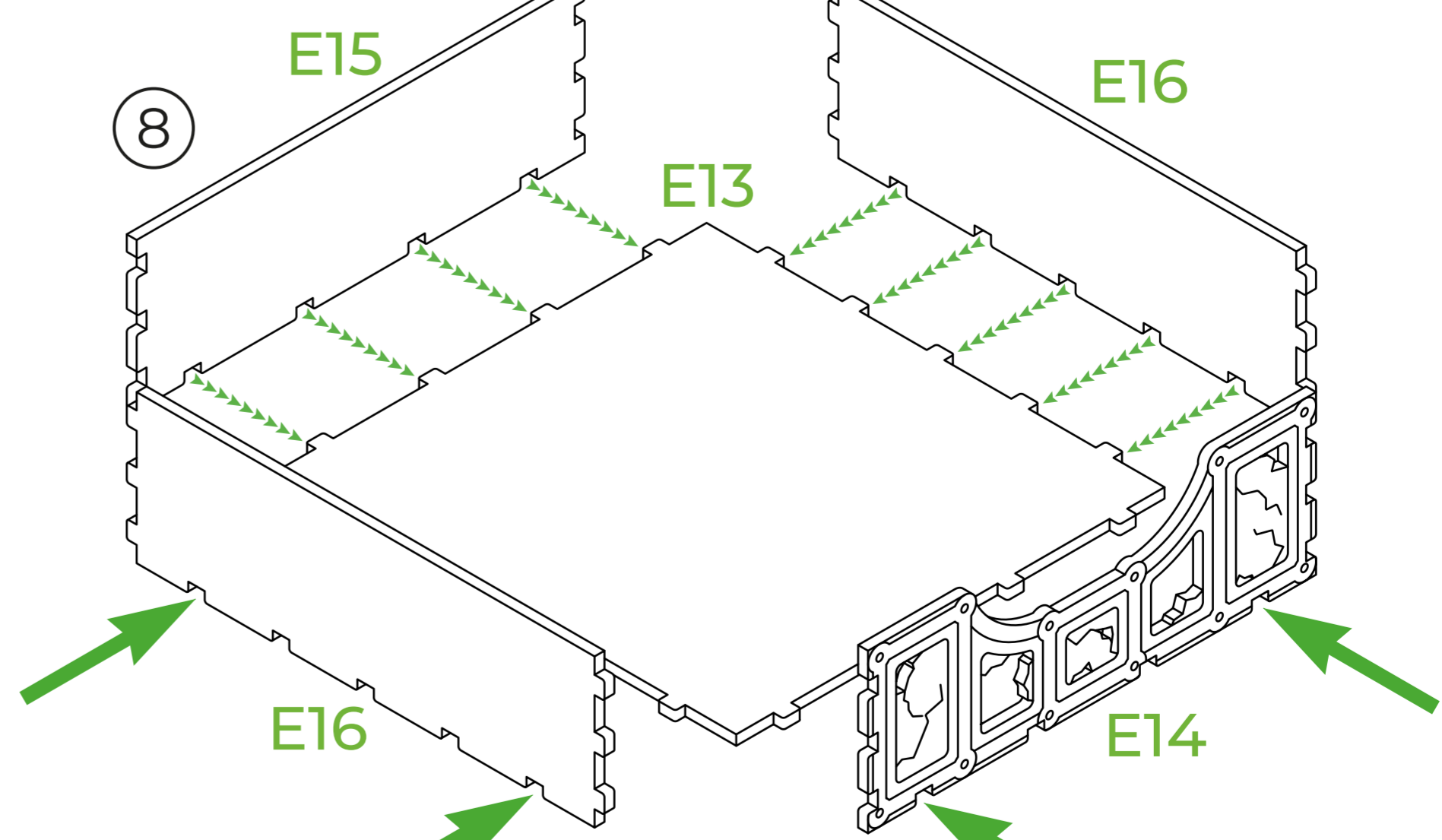
ENG: Insert the magnet carefully and check it polarity so that the another magnet can be magnetized to it from above.

UKR: Вставте магніт обережно, а також перевірте його полярність таким чином, щоб до нього можна було примагнітити інший магніт зверху.



ENG: Insert the magnet carefully and check it polarity so that the another magnet can be magnetized to it from above.

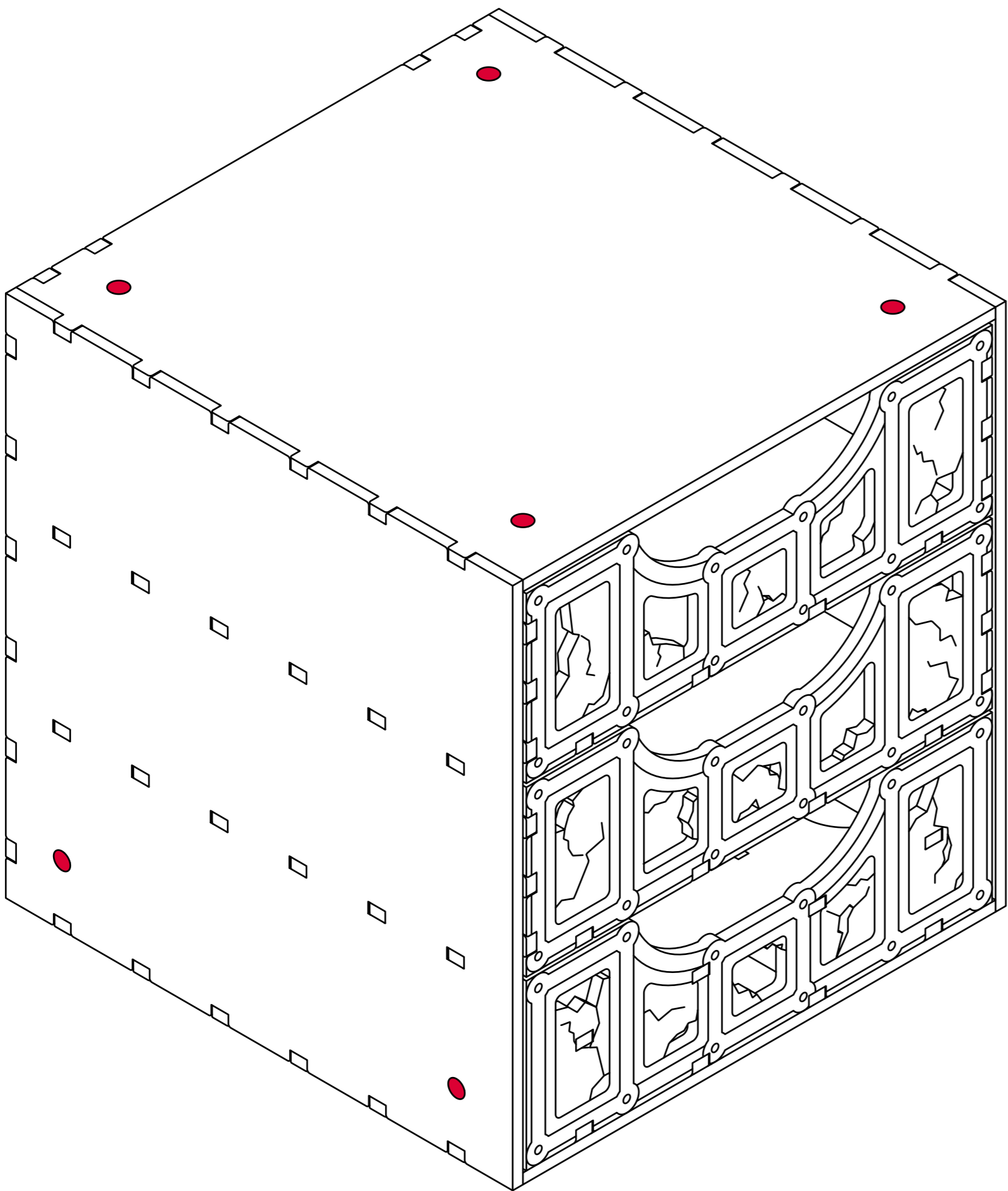
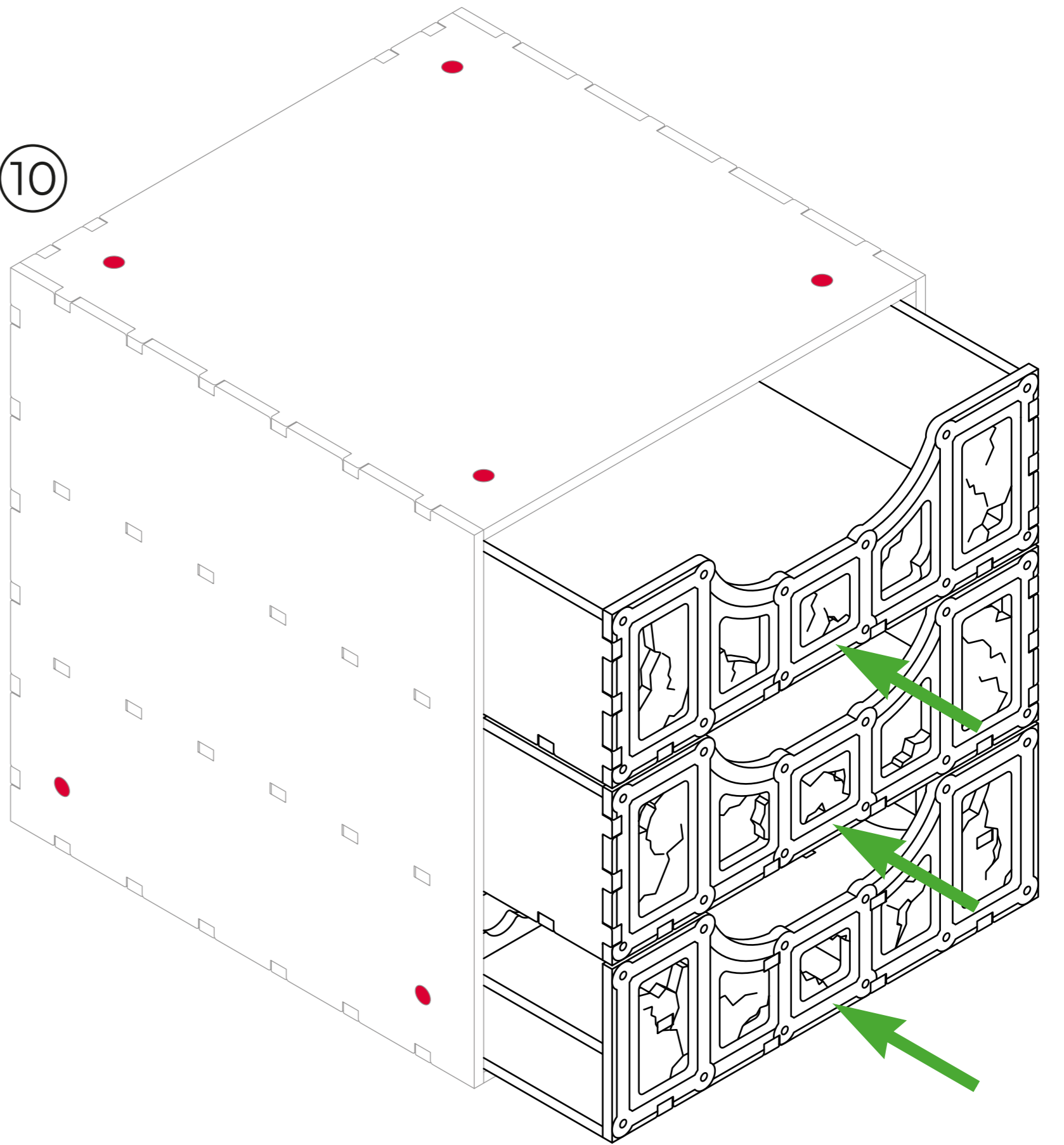
UKR: Вставте магніт обережно, а також перевірте його полярність таким чином, щоб до нього можна було примагнітити інший магніт зверху.



ENG: All parts E13 and E15-E17 are assembled in the same way as parts E13-E16.

UKR: Всі деталі E13 та E15-E17 складаються аналогічно до деталей E13-E16.

10



LET'S MAKE GAMING MORE EXCITING TOGETHER!