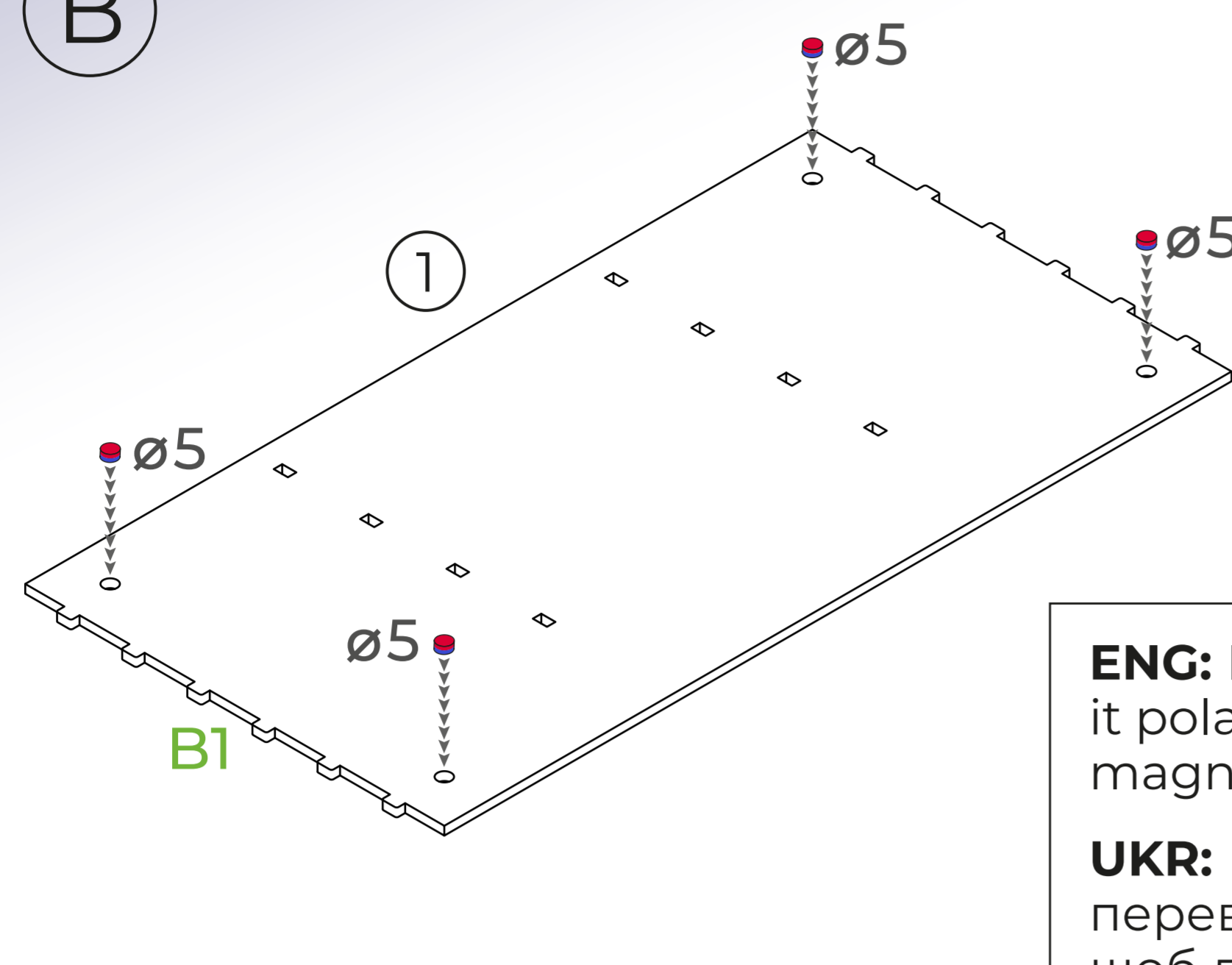
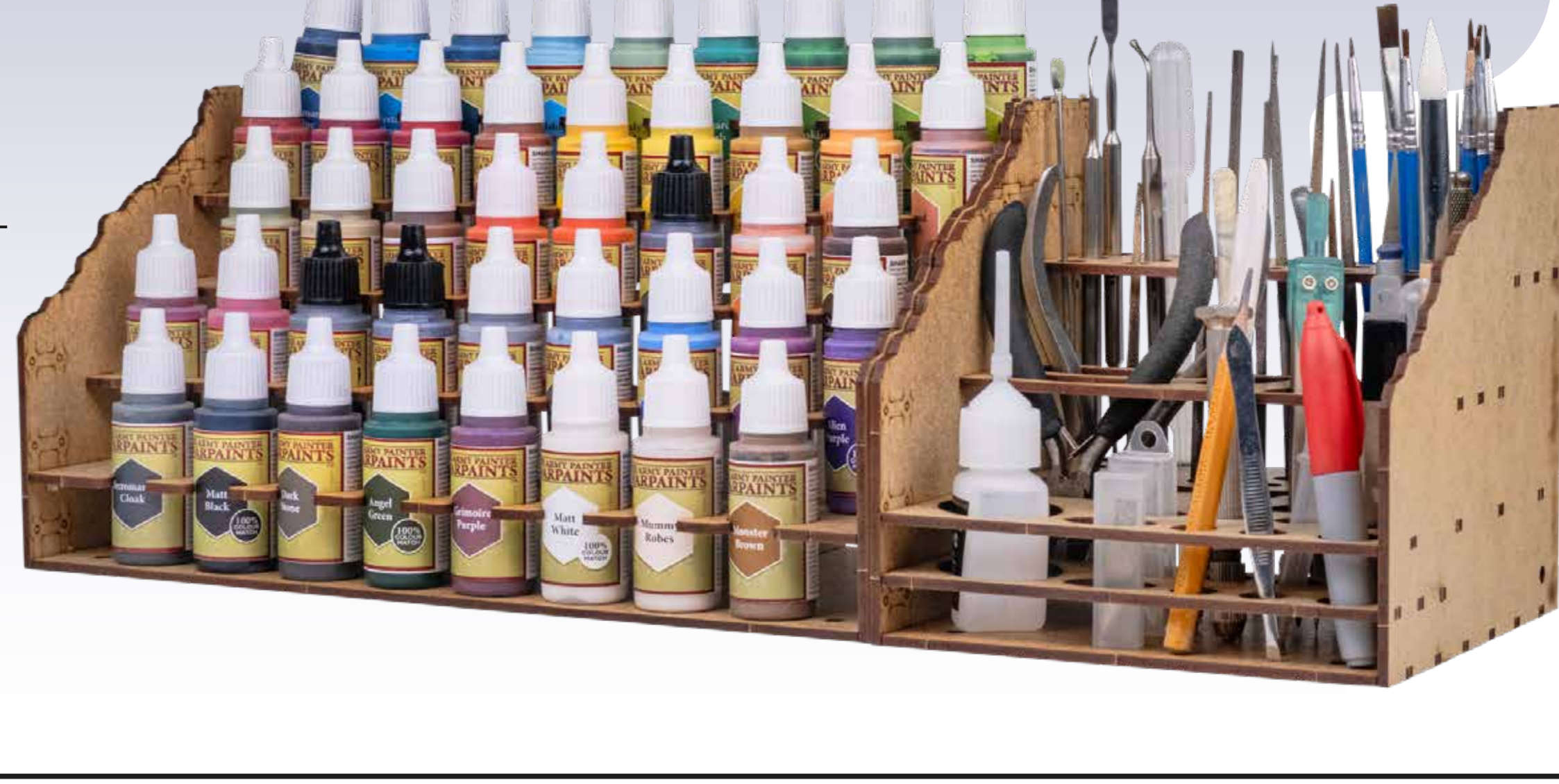


Beginner Paint Station (wide)

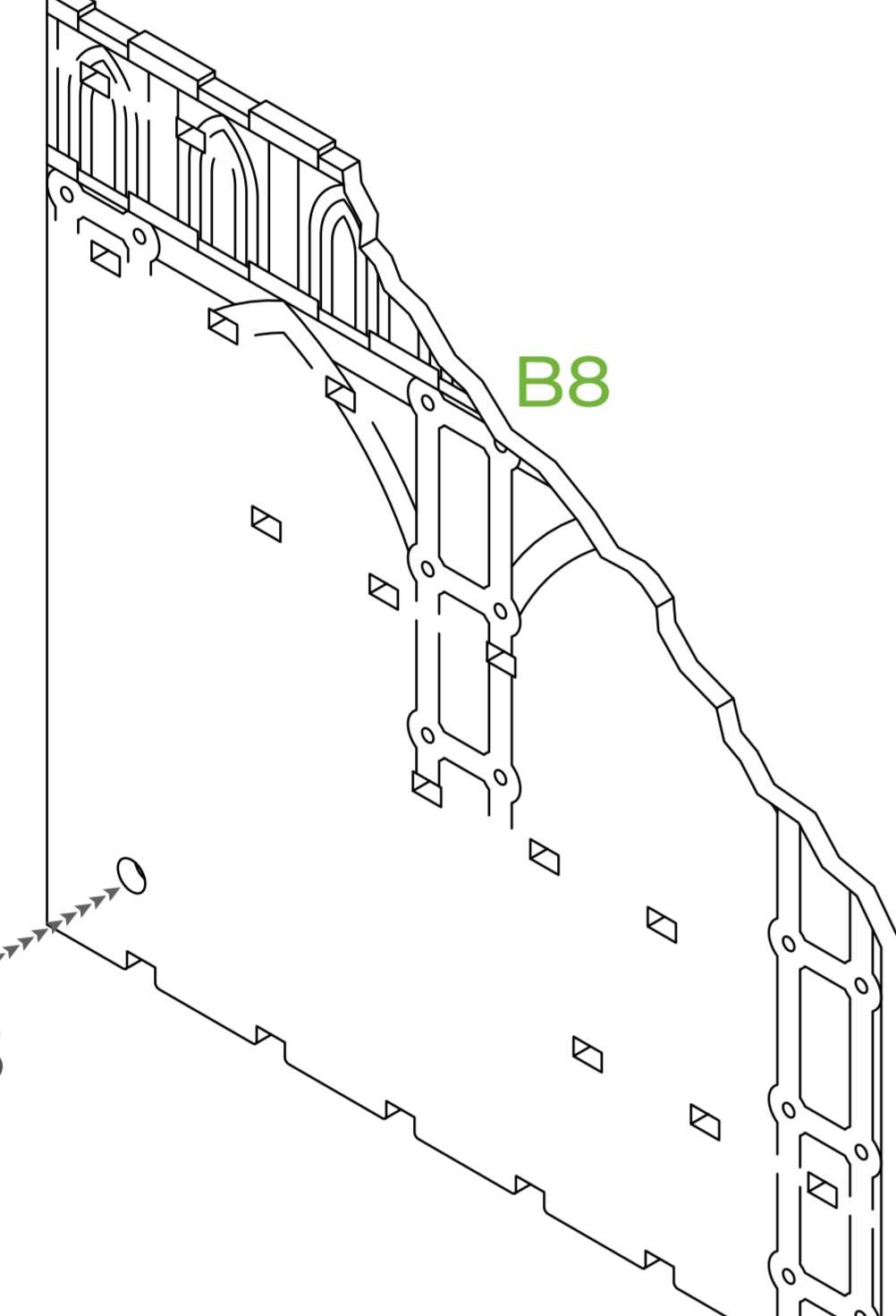
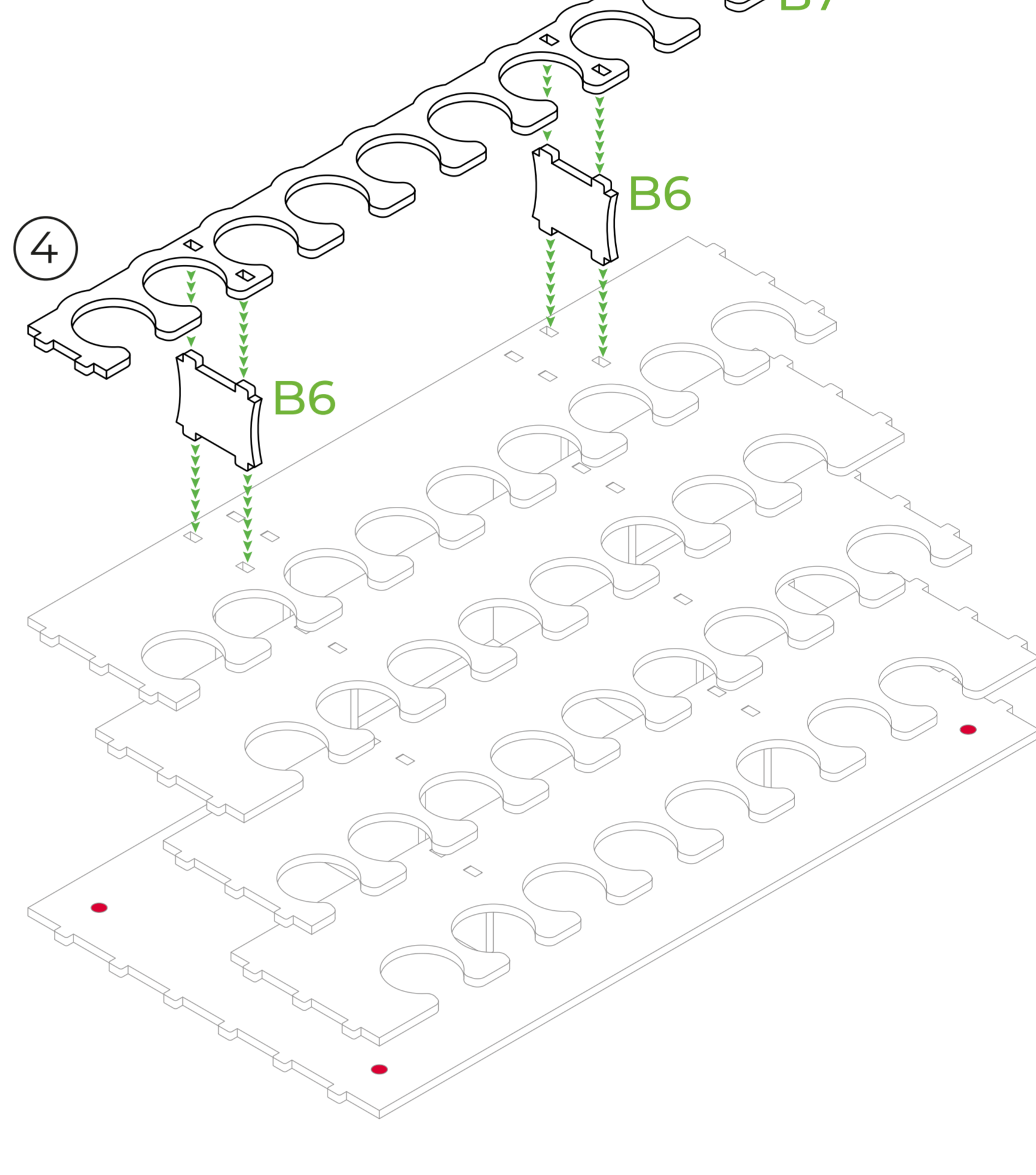
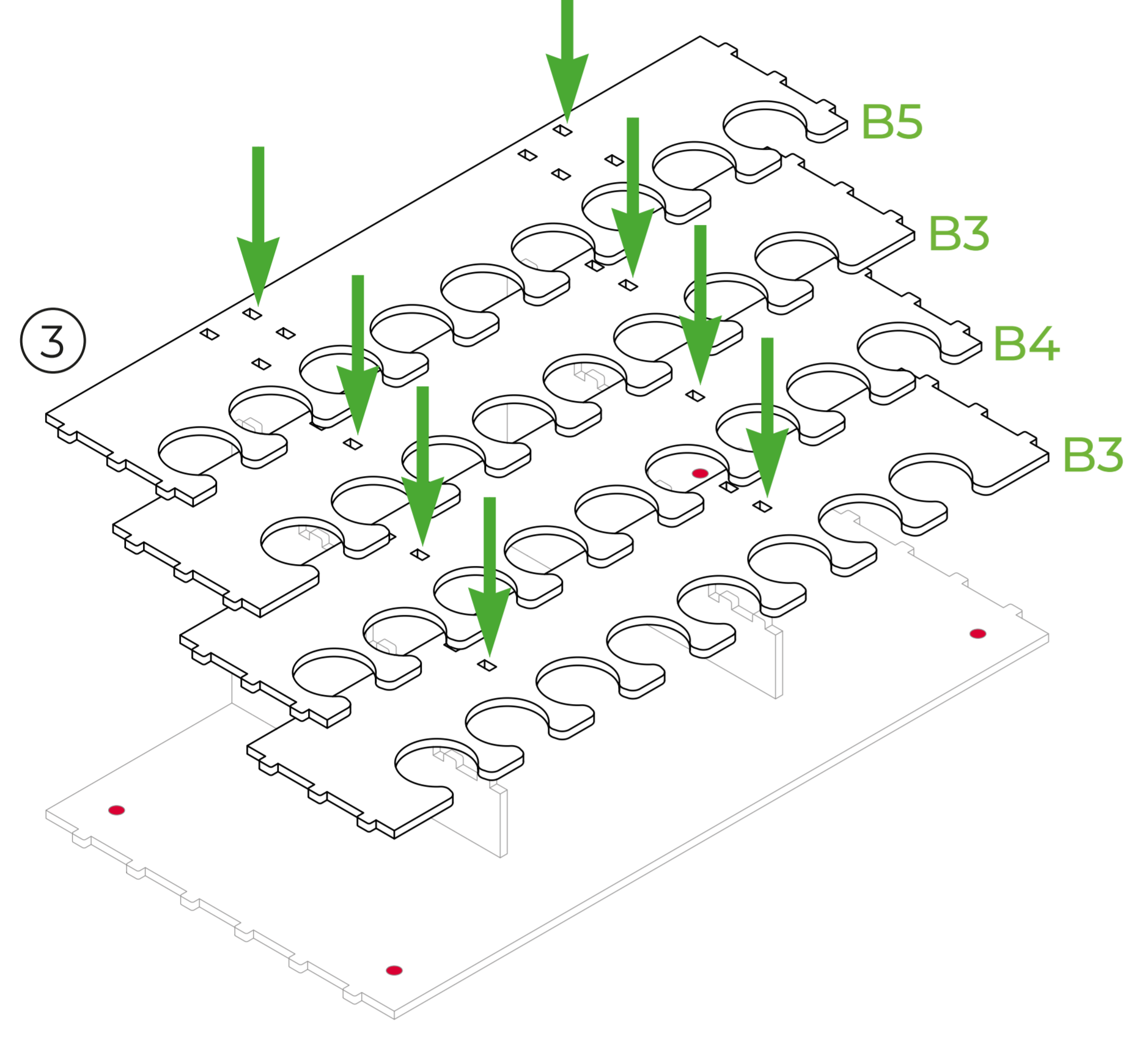
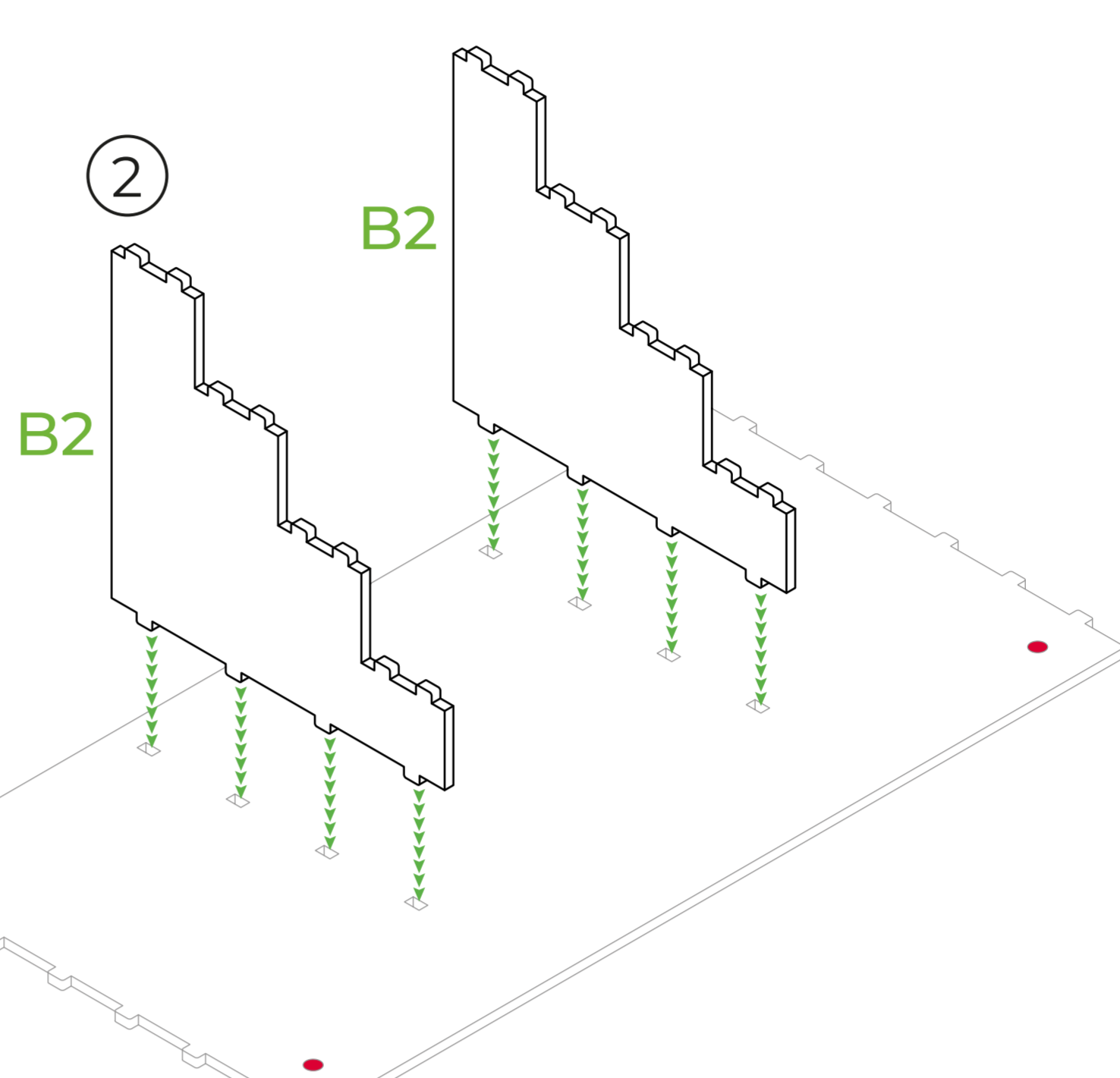
LEGEND

- HDF (ХДФ)
- Magnet (магніт): ■ +, ■ -



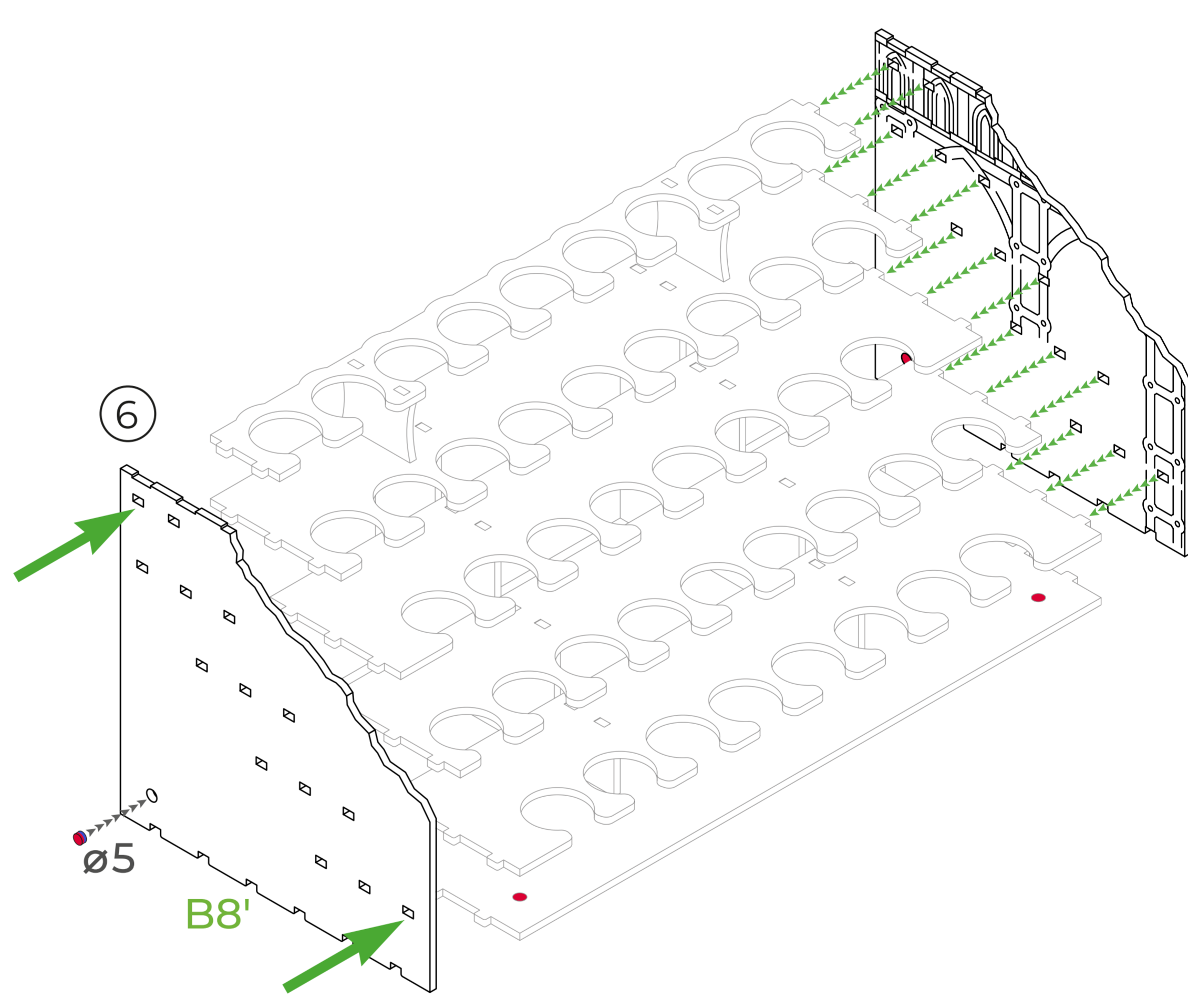
ENG: Insert the magnet carefully and check it polarity so that the another magnet can be magnetized to it from below.

UKR: Вставте магніт обережно, а також перевірте його полярність таким чином, щоб до нього можна було примагнітити інший магніт знизу.



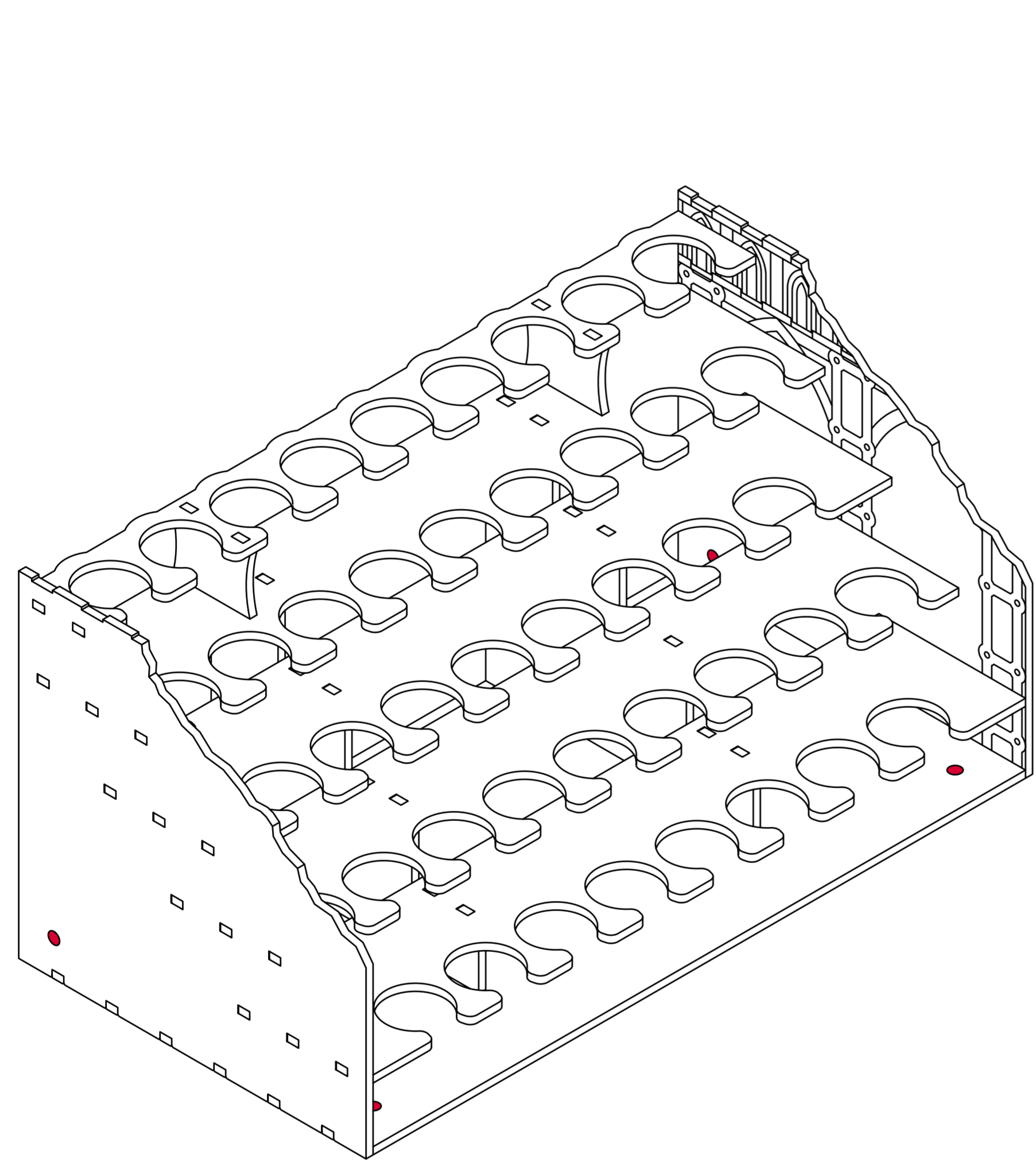
ENG: Insert the magnet carefully and check it polarity so that the another magnet can be magnetized to it from the left side.

UKR: Вставте магніт обережно, а також перевірте його полярність таким чином, щоб до нього можна було примагнітити інший магніт зліва.



ENG: Insert the magnet carefully and check it polarity so that the another magnet can be magnetized to it from the right side.

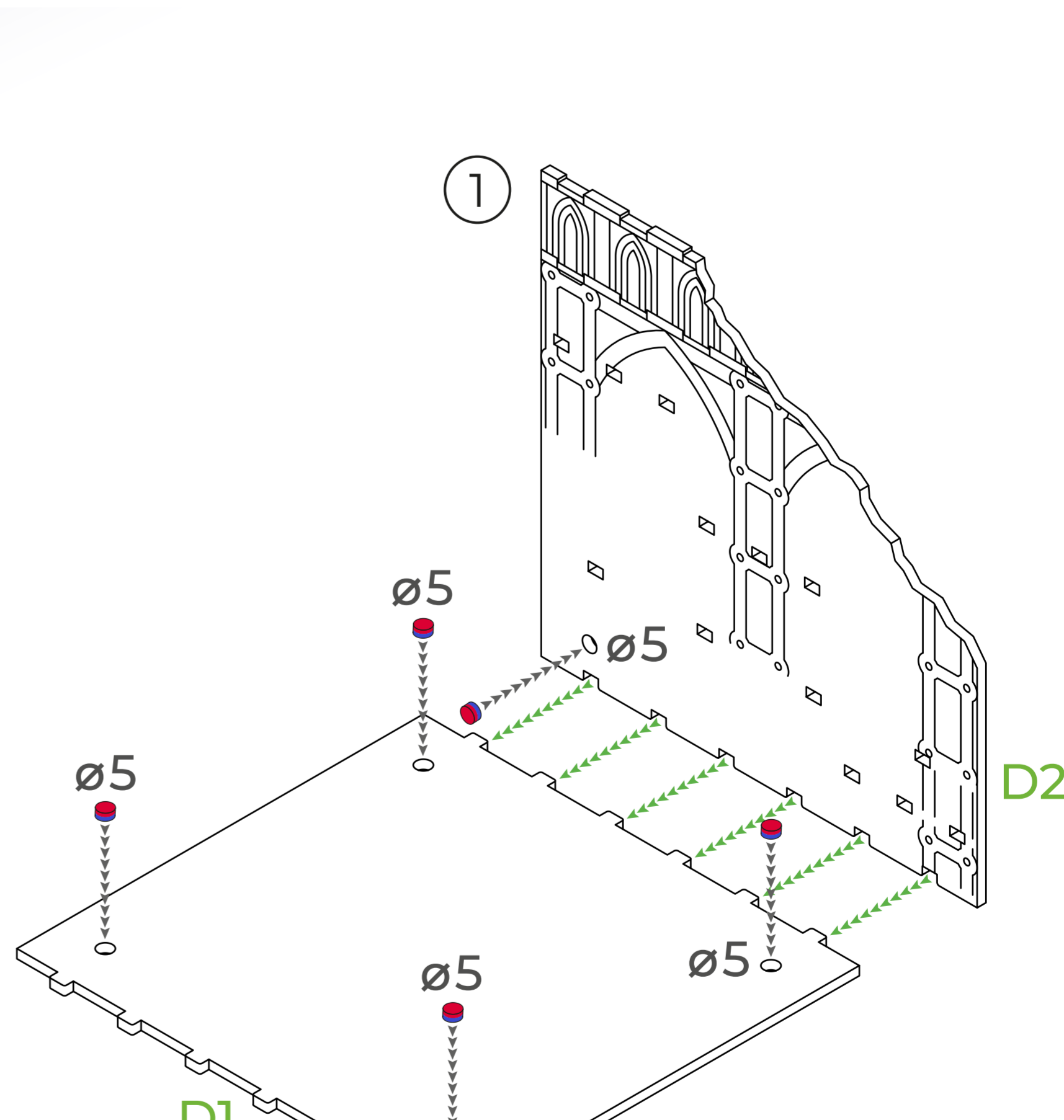
UKR: Вставте магніт обережно, а також перевірте його полярність таким чином, щоб до нього можна було примагнітити інший магніт справа.



D

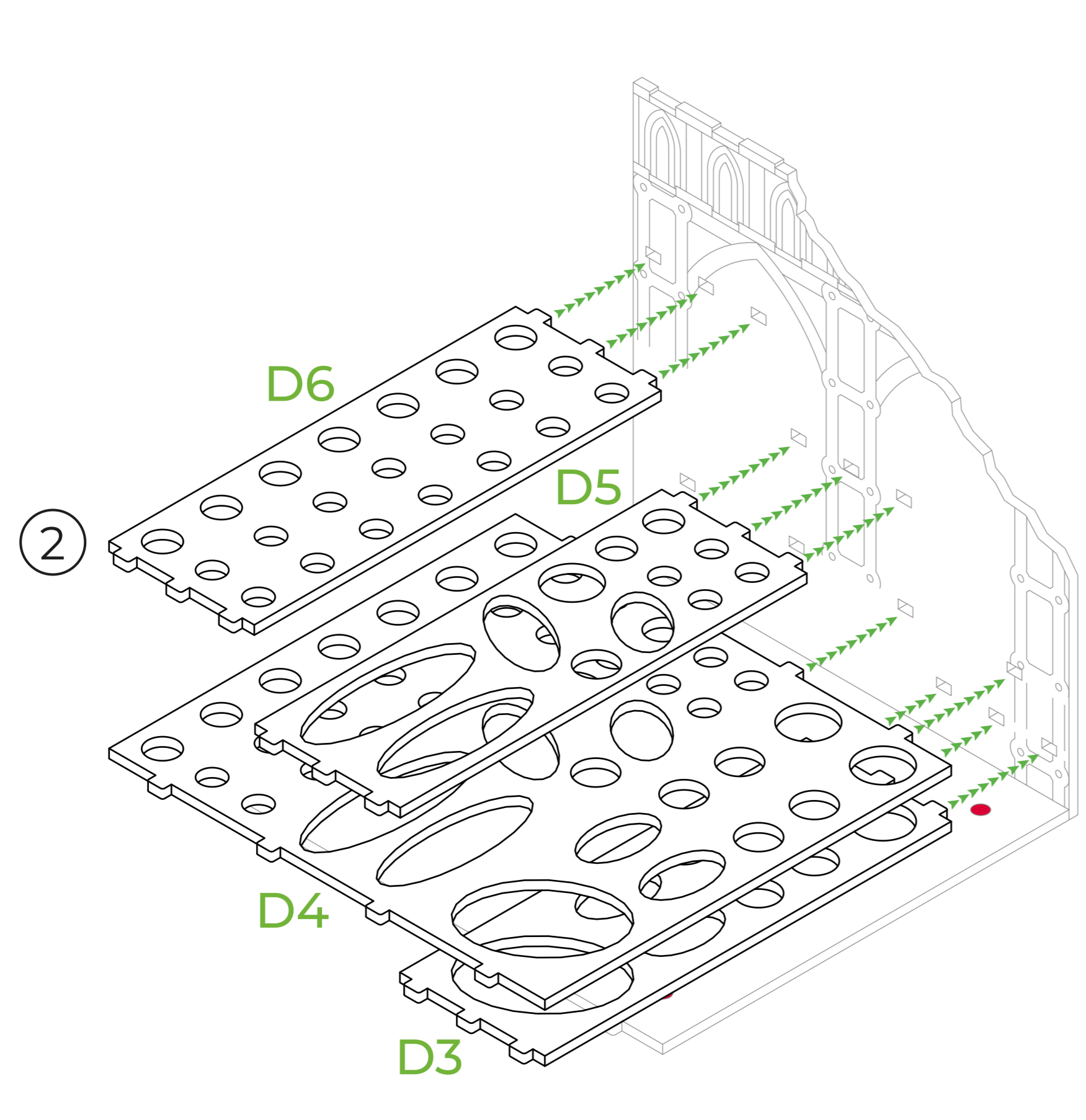
ENG: Insert the magnet carefully and check it polarity so that the another magnet can be magnetized to it from the left side.

UKR: Вставте магніт обережно, а також перевірте його полярність таким чином, щоб до нього можна було примагнітити інший магніт зліва.



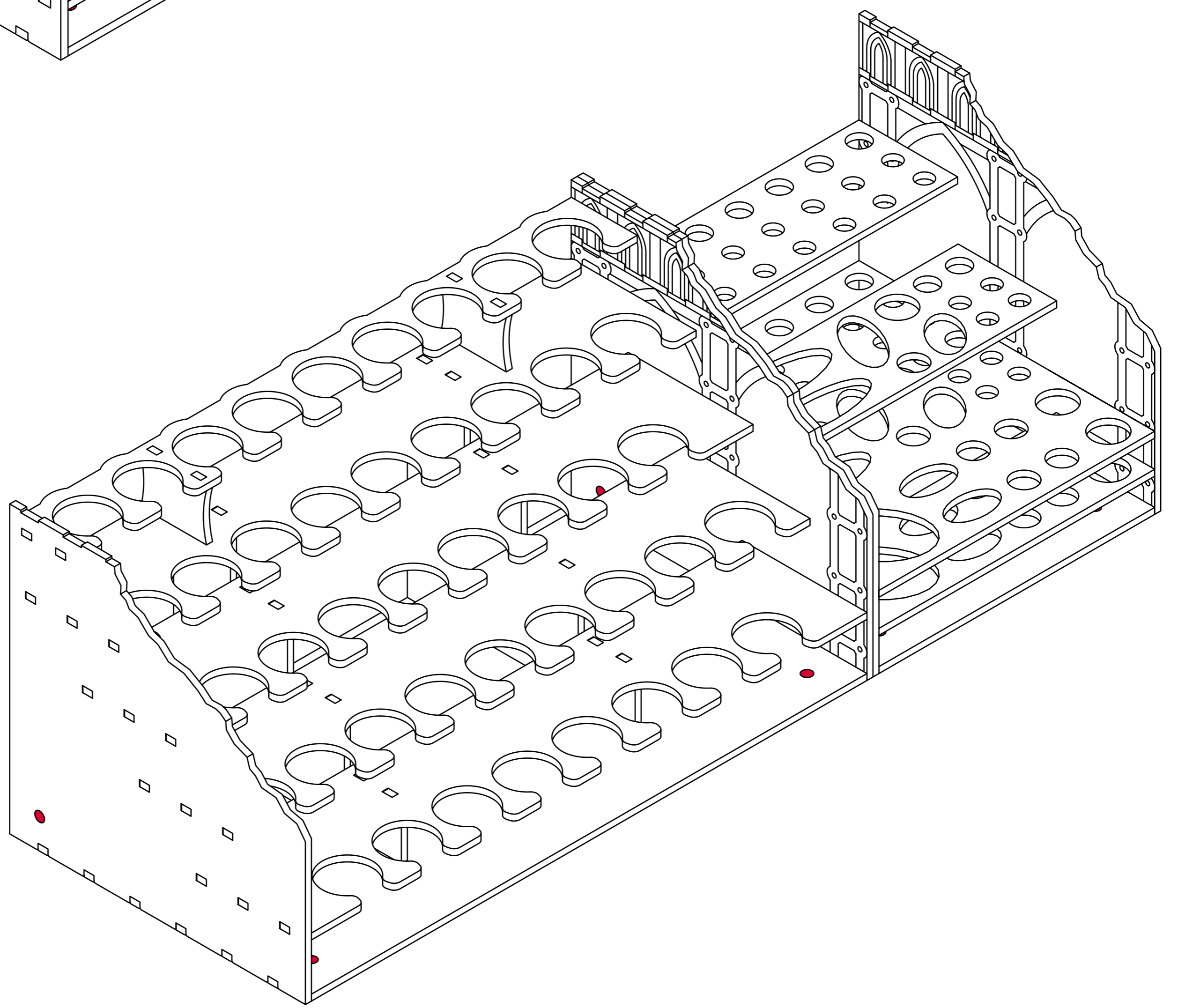
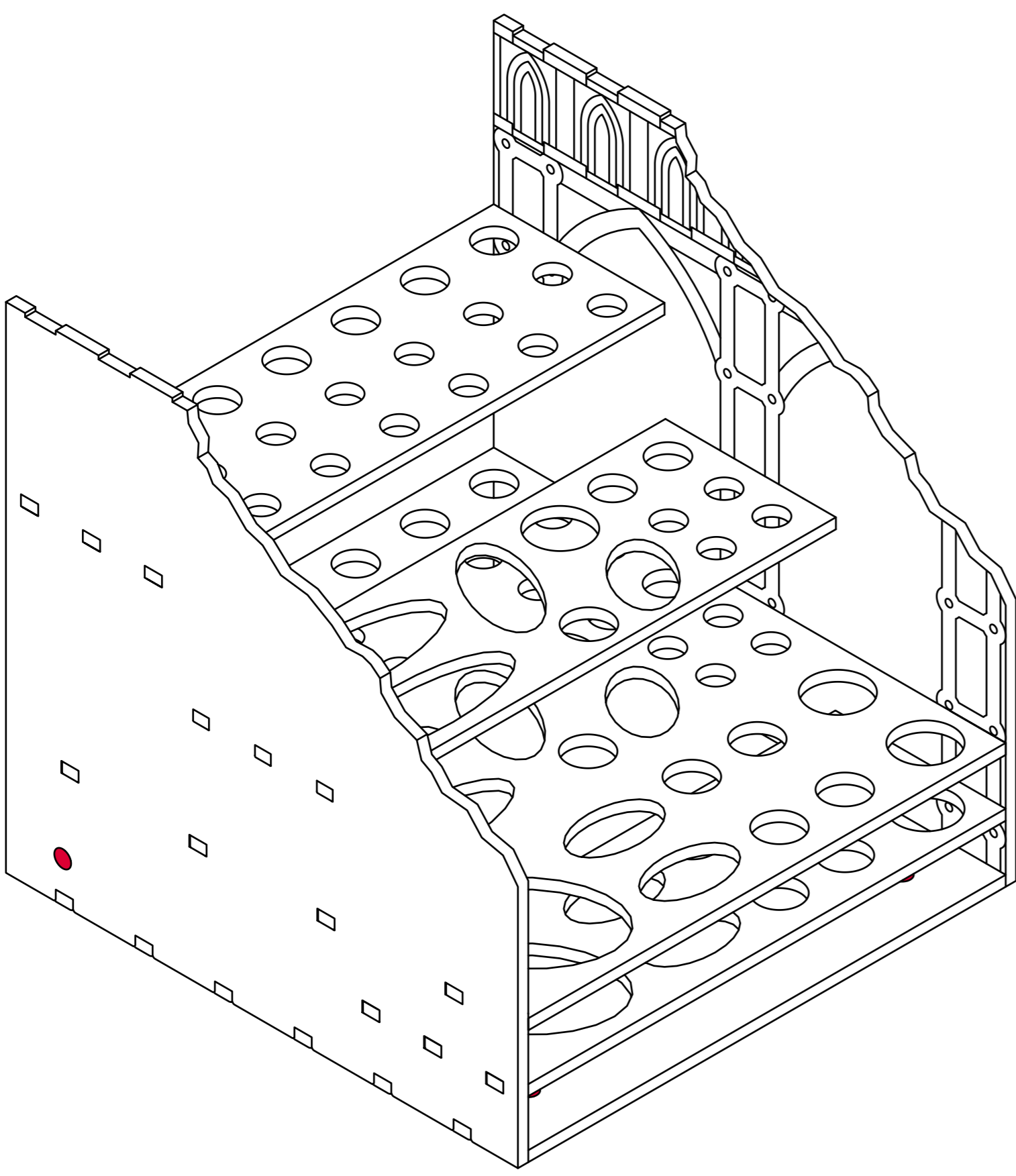
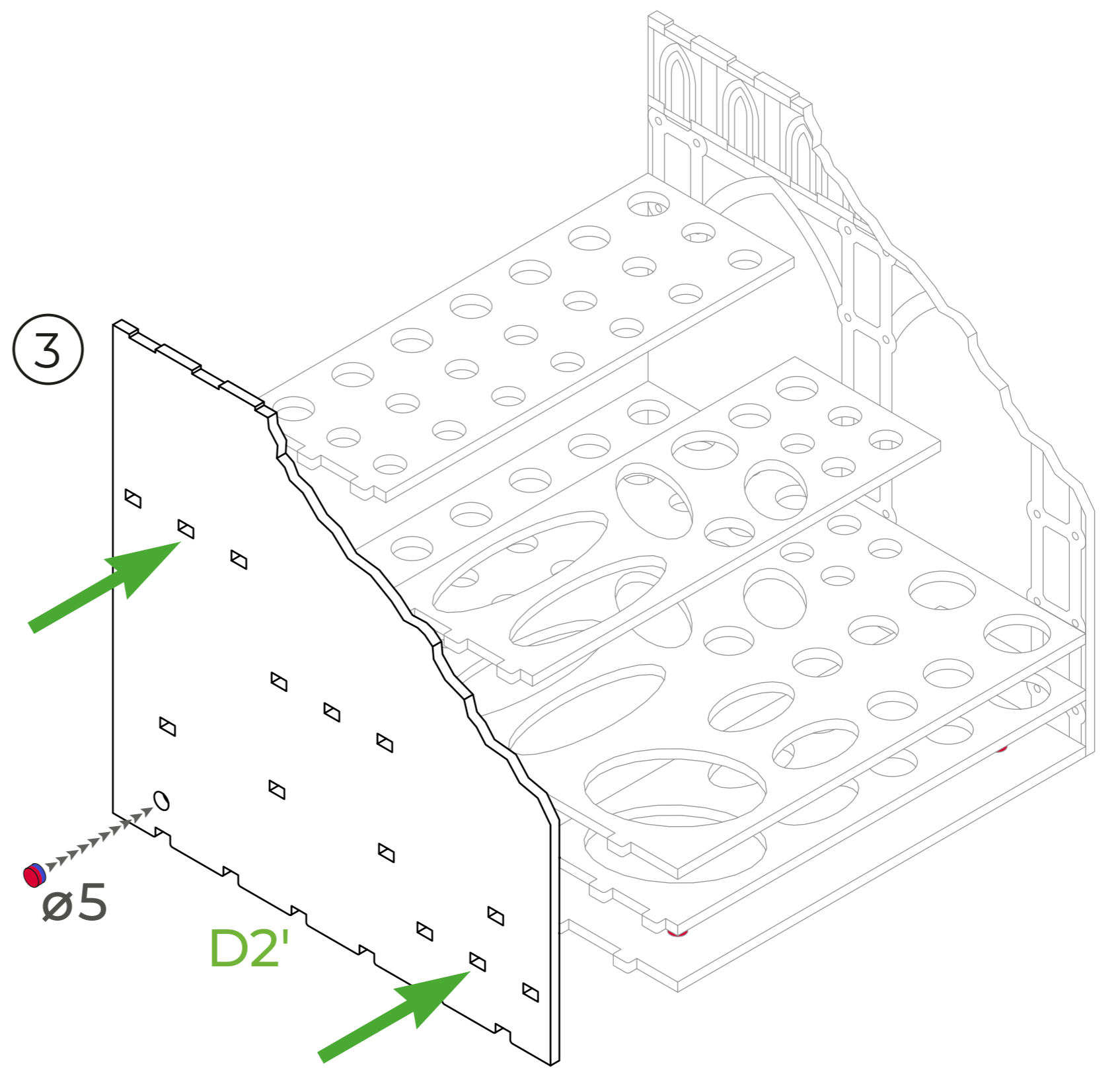
ENG: Insert the magnet carefully and check it polarity so that the another magnet can be magnetized to it from below.

UKR: Вставте магніт обережно, а також перевірте його полярність таким чином, щоб до нього можна було примагнітити інший магніт знизу.



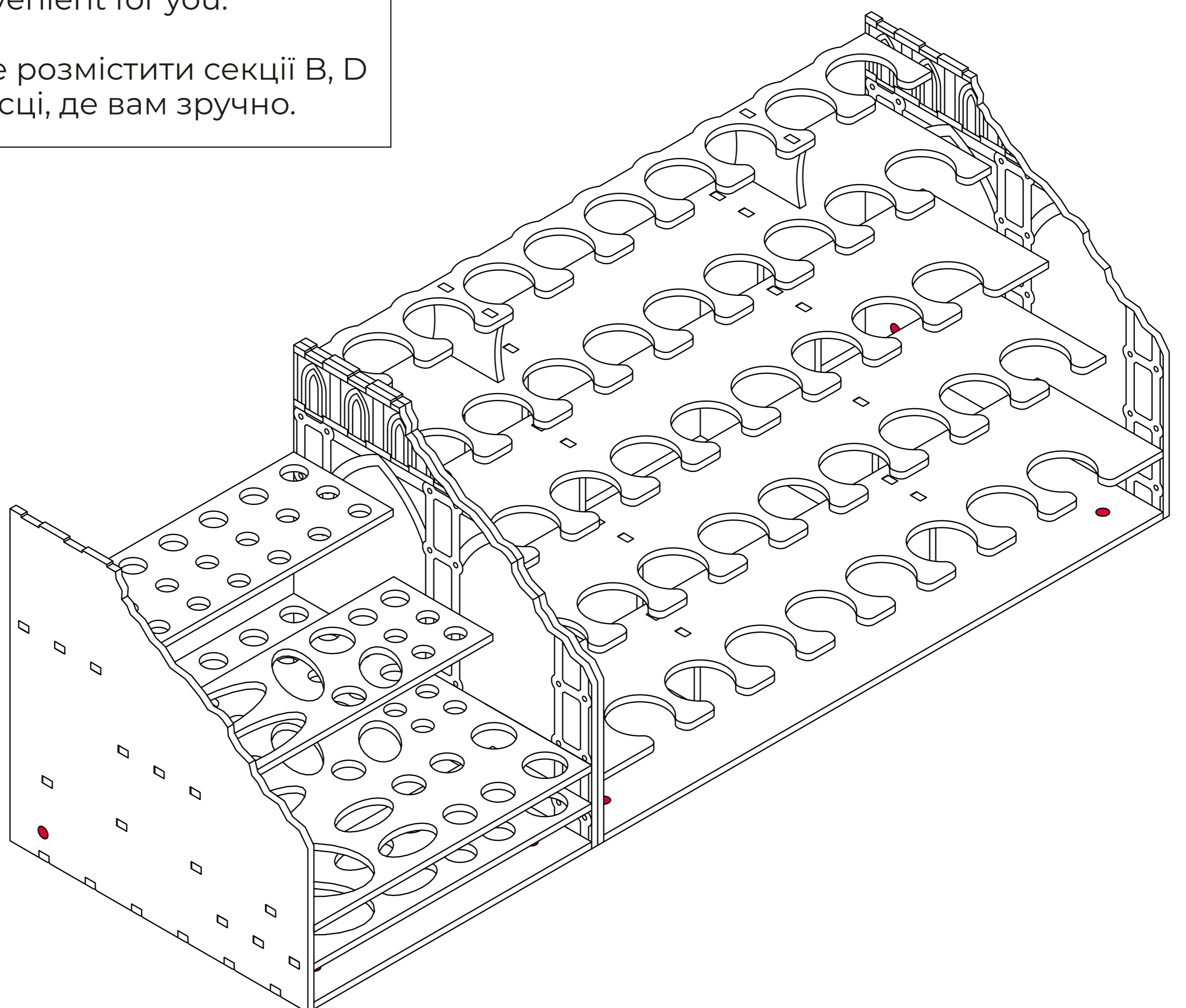
ENG: Insert the magnet carefully and check its polarity so that the other magnet can be magnetized to it from the right side.

UKR: Вставте магніт обережно, а також перевірте його полярність таким чином, щоб до нього можна було примагнітити інший магніт справа.



ENG: You can place sections B, D wherever is convenient for you.

UKR: Ви можете розмістити секції B, D у будь-якому місці, де вам зручно.



LET'S MAKE GAMING MORE EXCITING TOGETHER!