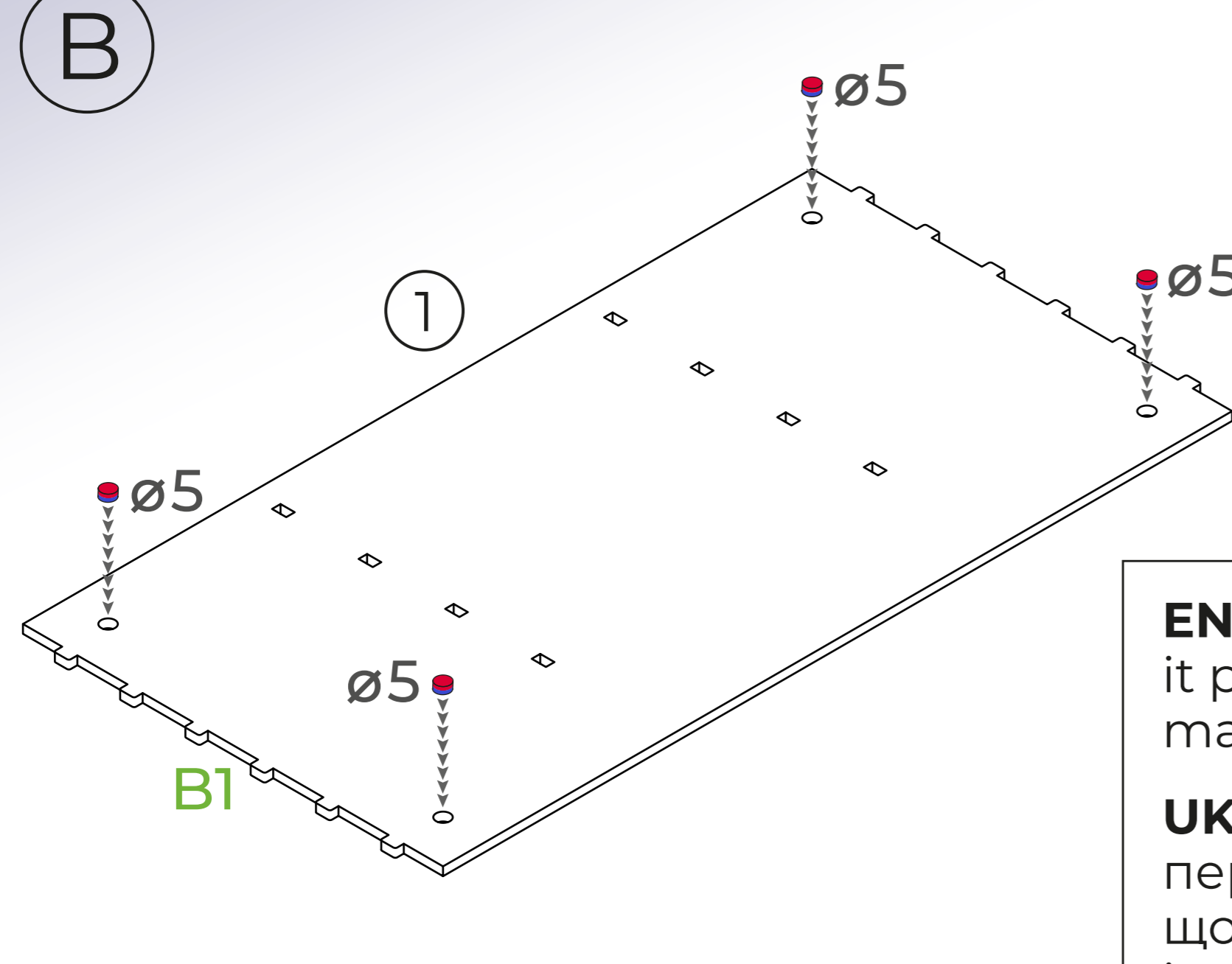


Advanced Paint Station (wide)



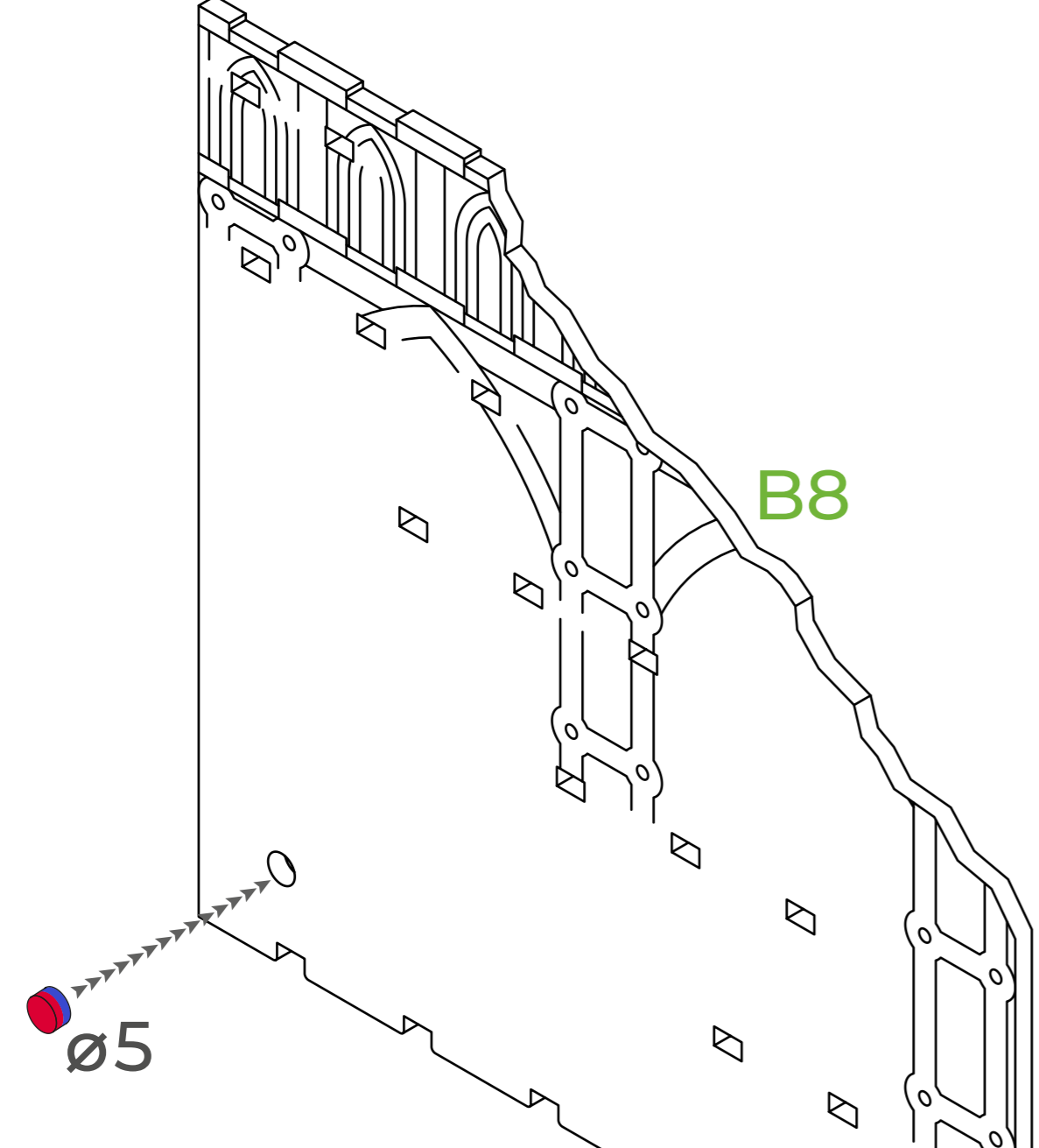
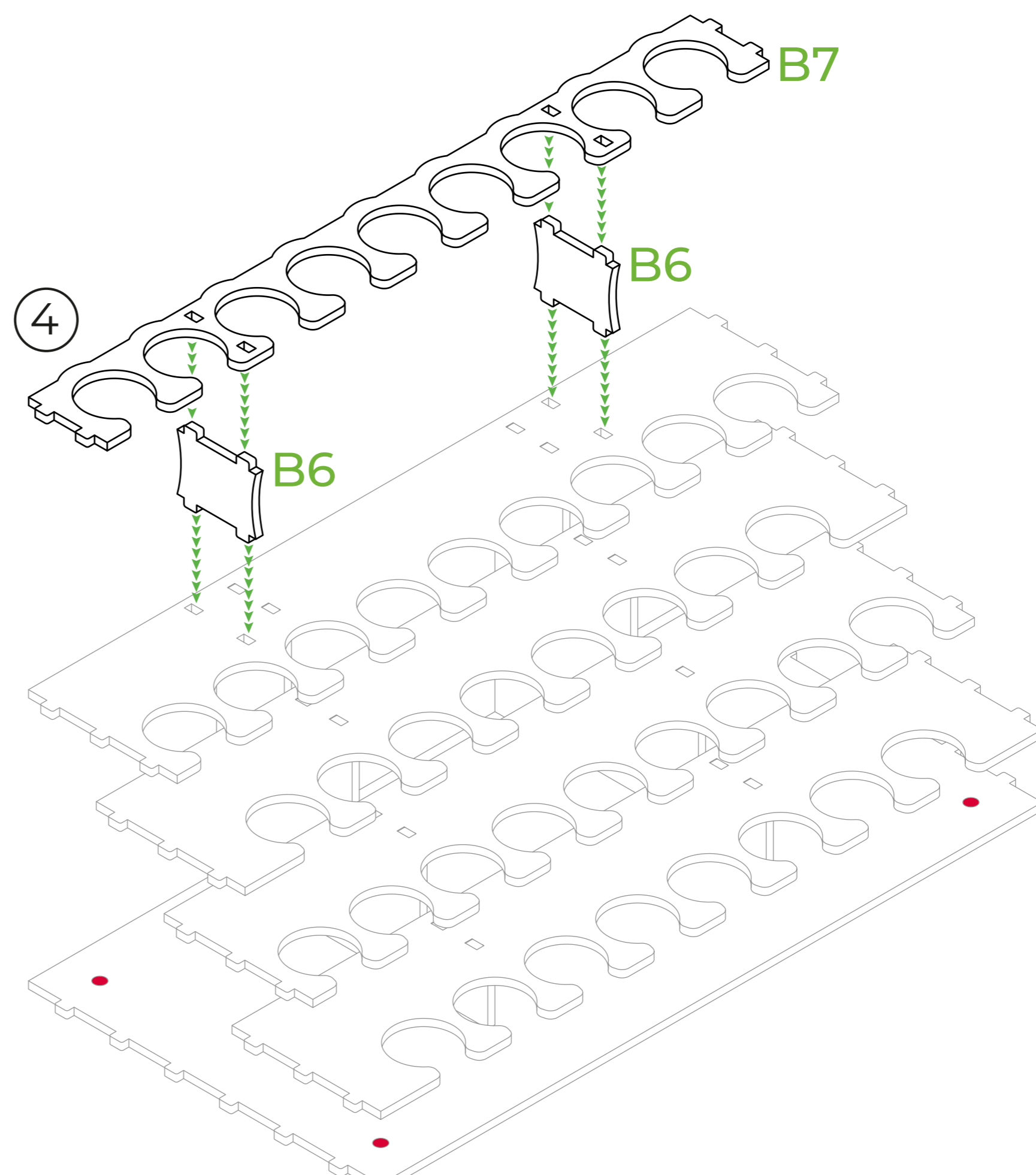
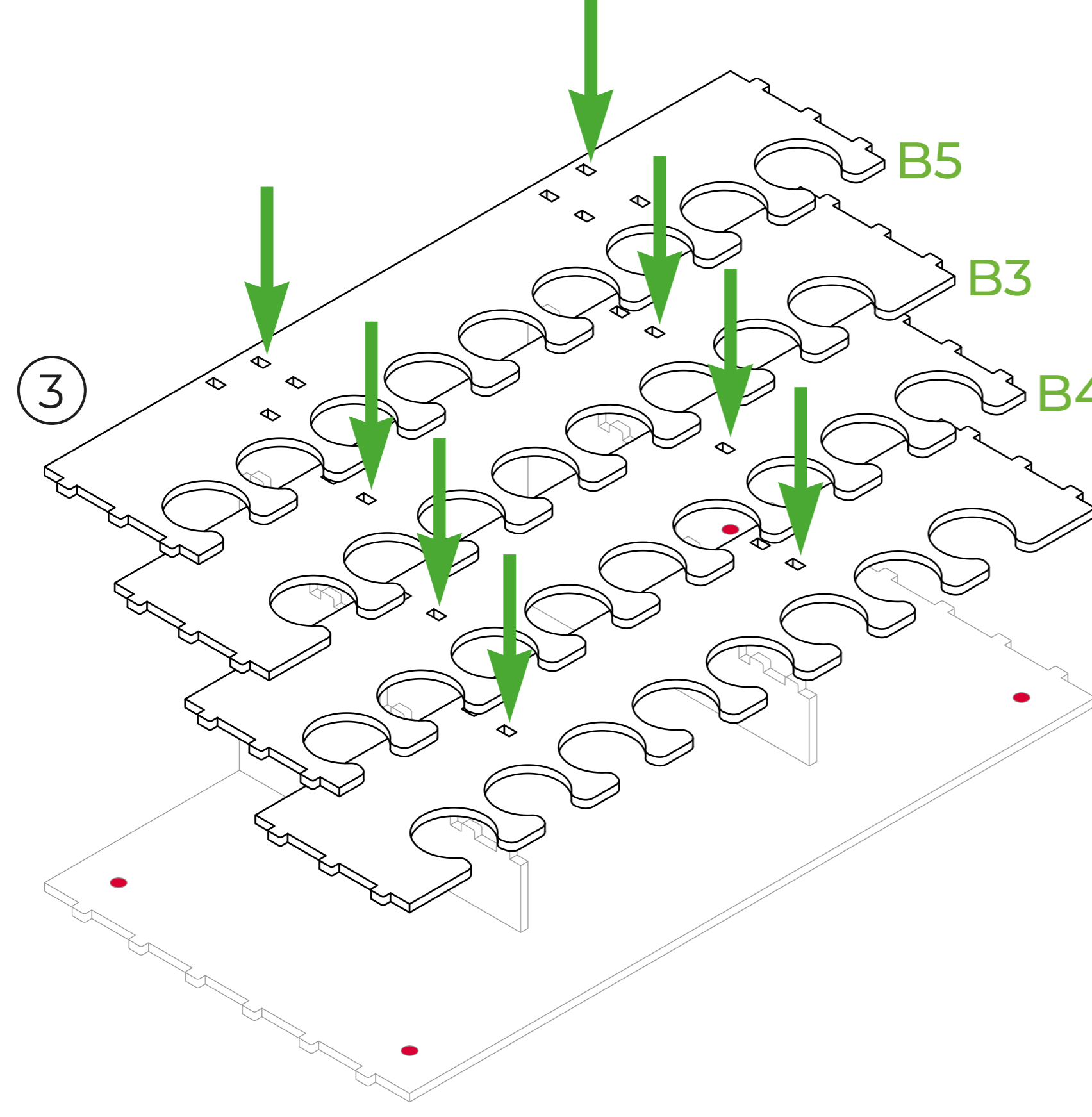
LEGEND

- HDF (ХДФ)
- Magnet (магніт): ■ +, ■ -



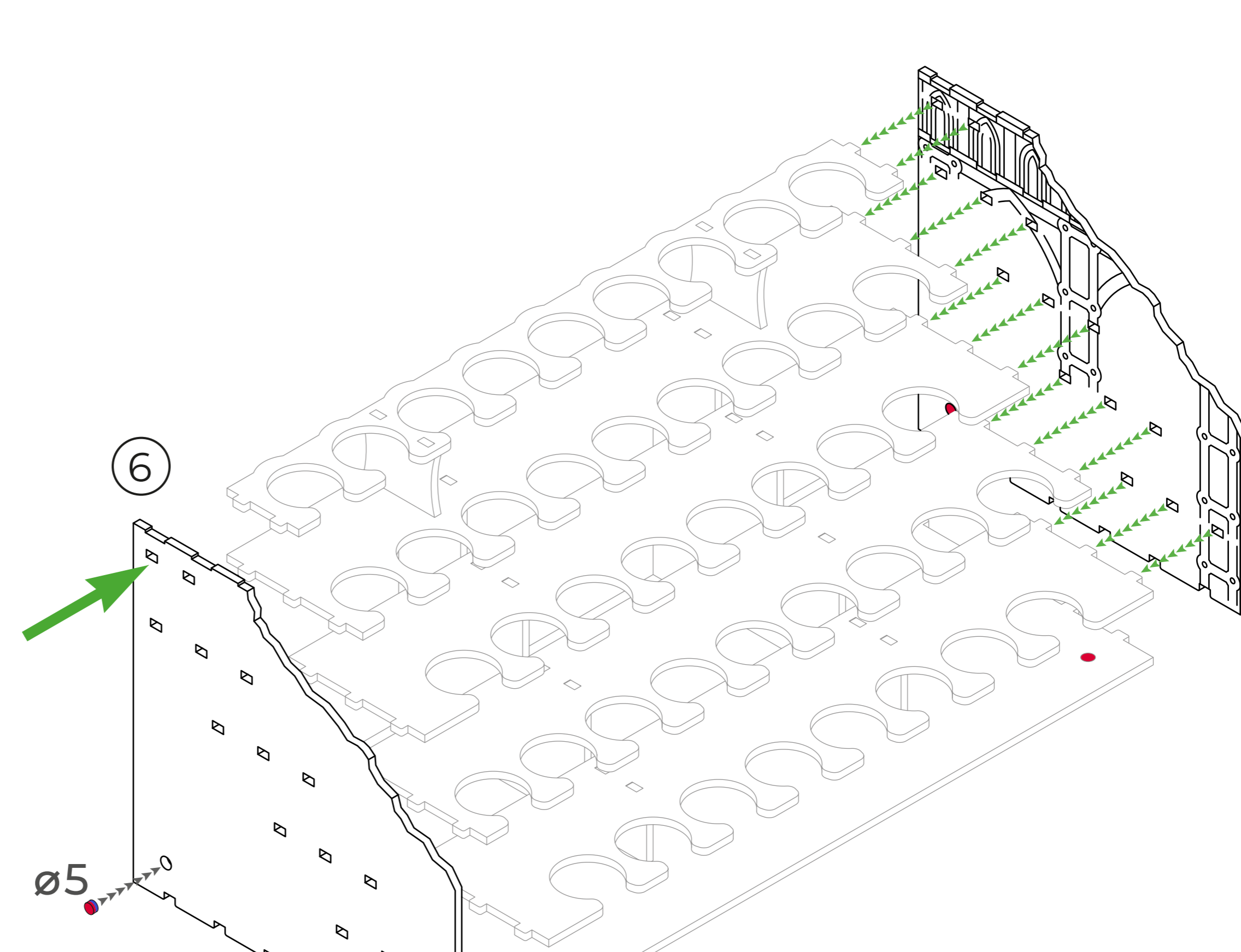
ENG: Insert the magnet carefully and check it polarity so that the another magnet can be magnetized to it from below.

UKR: Вставте магніт обережно, а також перевірте його полярність таким чином, щоб до нього можна було примагнітити інший магніт знизу.



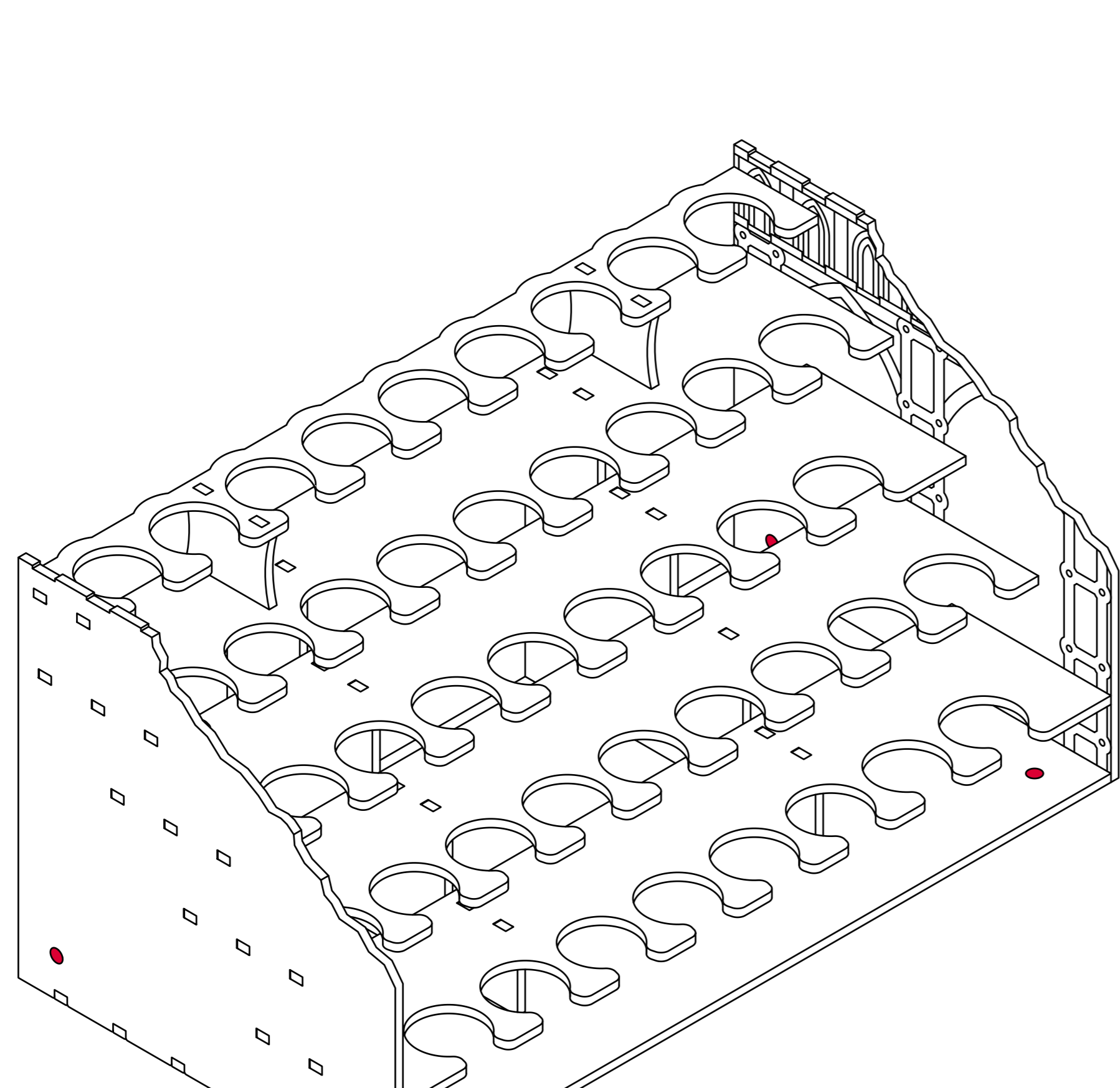
ENG: Insert the magnet carefully and check it polarity so that the another magnet can be magnetized to it from the left side.

UKR: Вставте магніт обережно, а також перевірте його полярність таким чином, щоб до нього можна було примагнітити інший магніт зліва.



ENG: Insert the magnet carefully and check it polarity so that the another magnet can be magnetized to it from the right side.

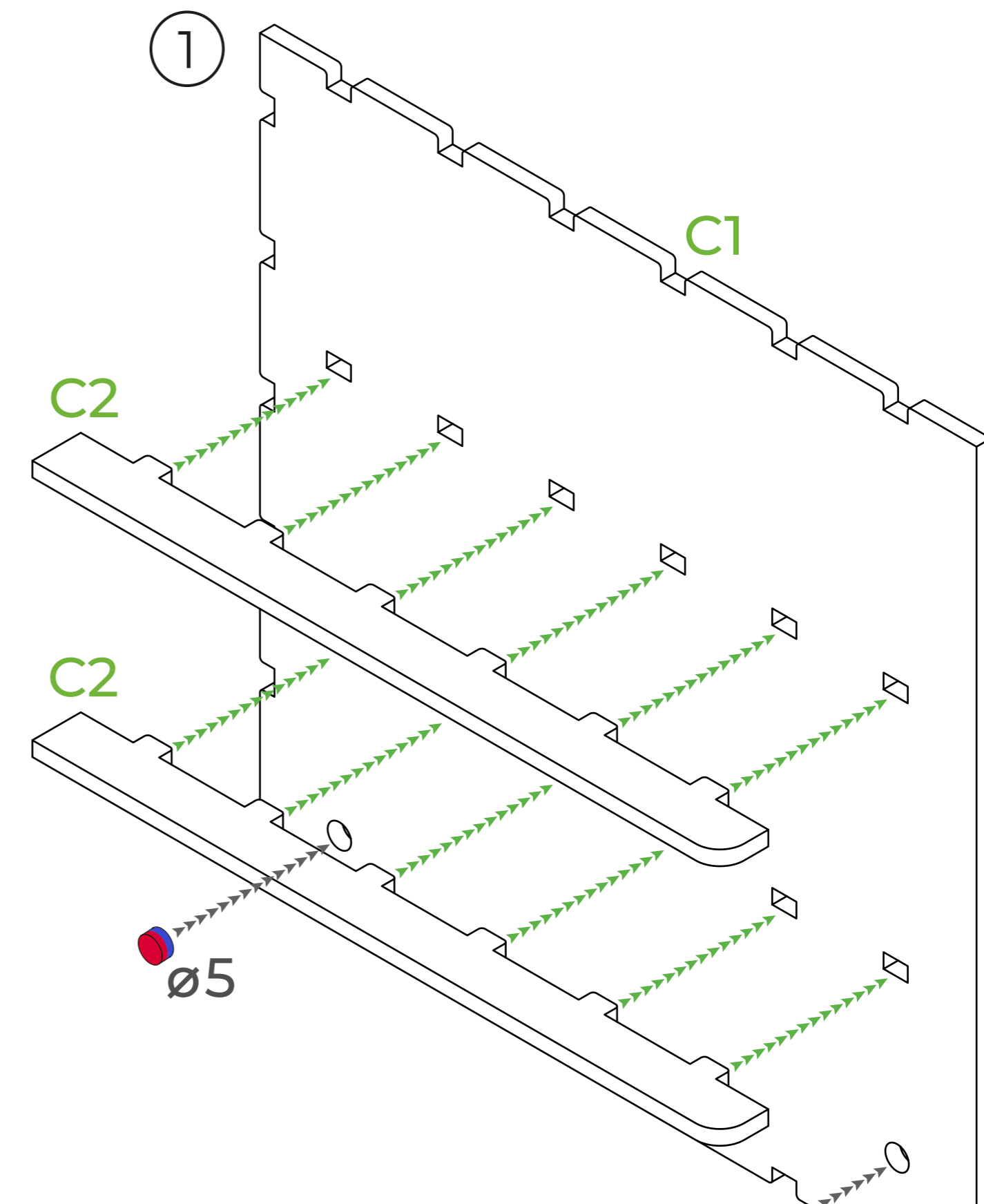
UKR: Вставте магніт обережно, а також перевірте його полярність таким чином, щоб до нього можна було примагнітити інший магніт справа.



C

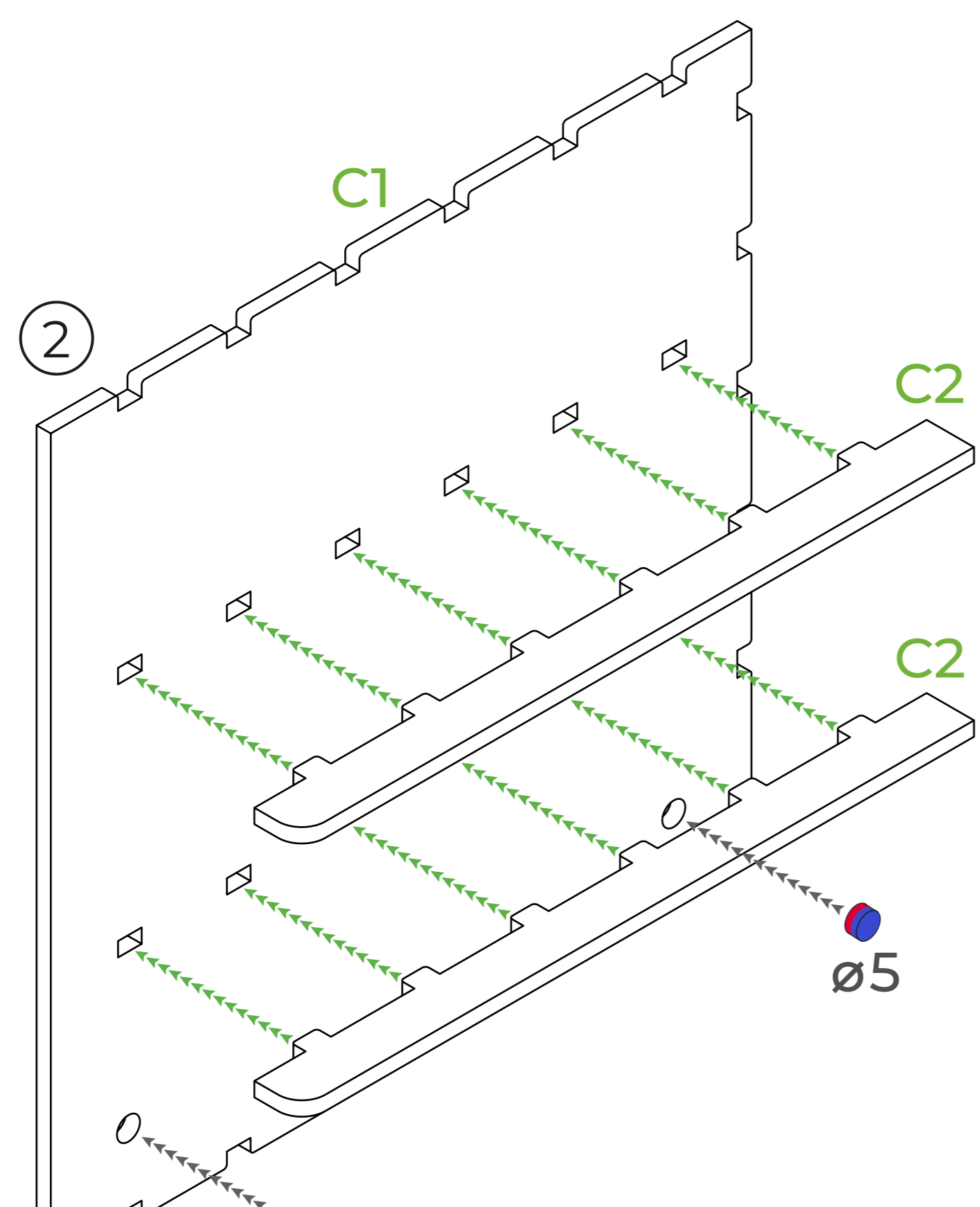
ENG: Insert the magnet carefully and check it polarity so that the another magnet can be magnetized to it from the left side.

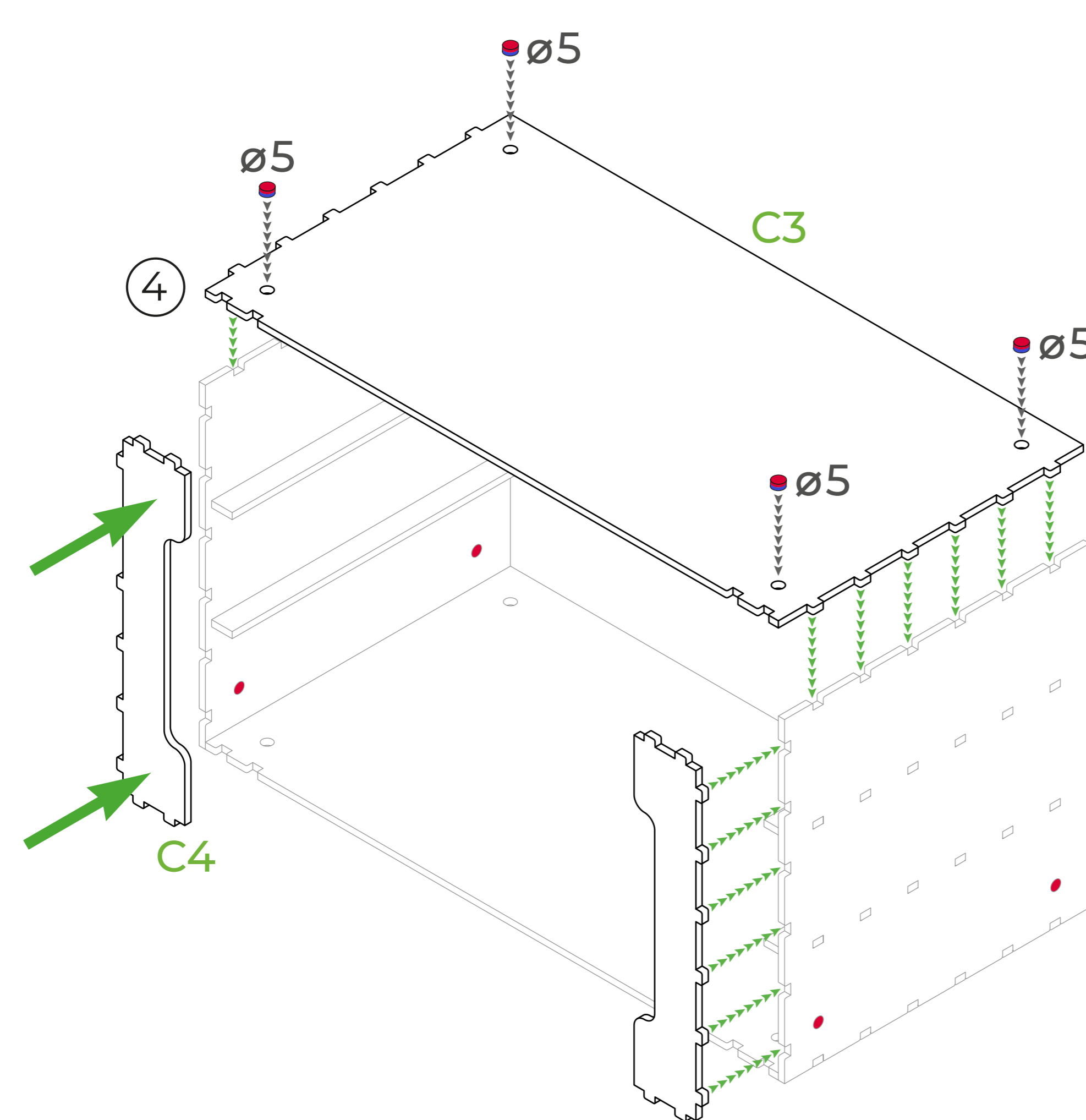
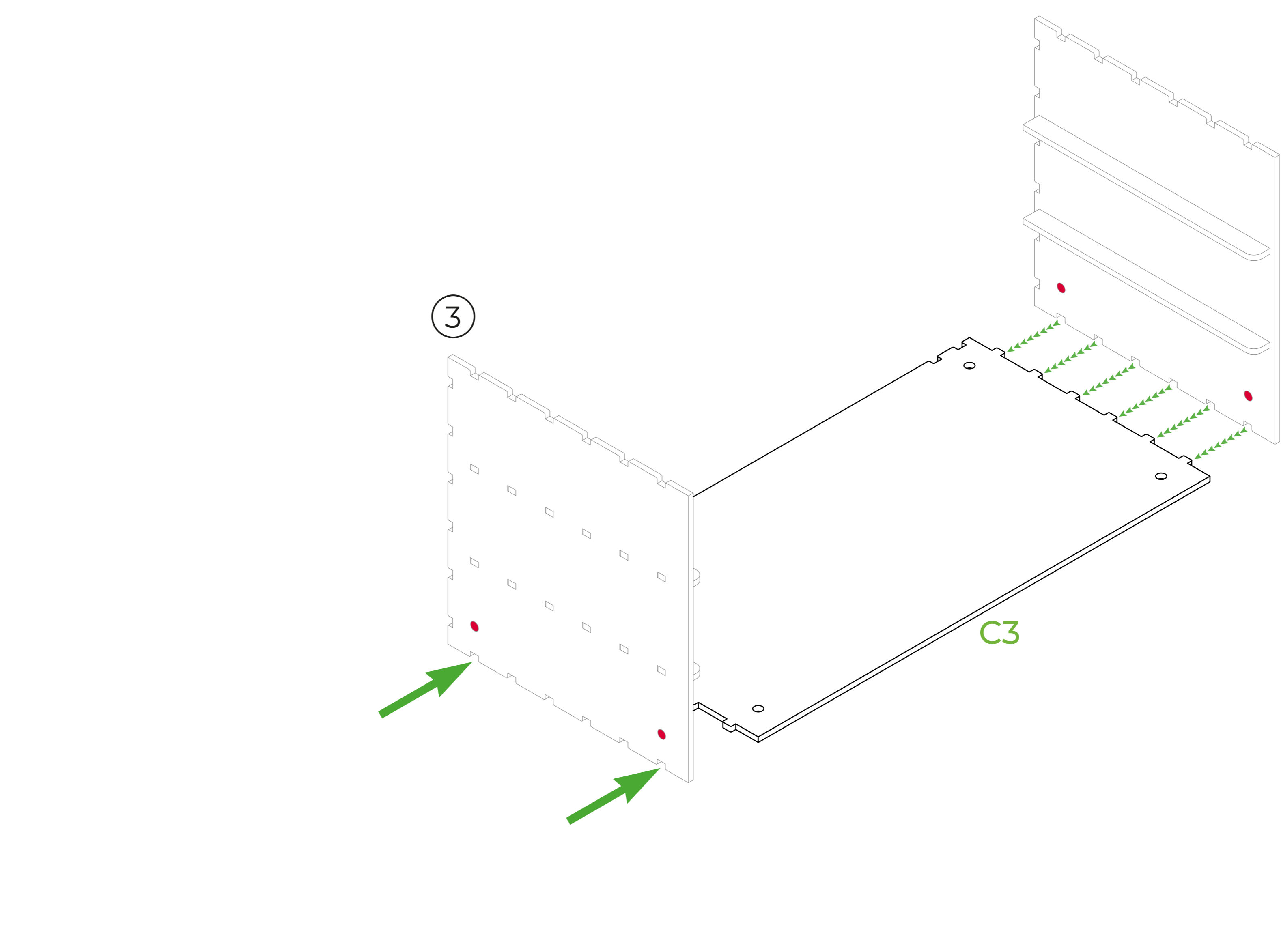
UKR: Вставте магніт обережно, а також перевірте його полярність таким чином, щоб до нього можна було примагнітити інший магніт зліва.



ENG: Insert the magnet carefully and check it polarity so that the another magnet can be magnetized to it from the right side.

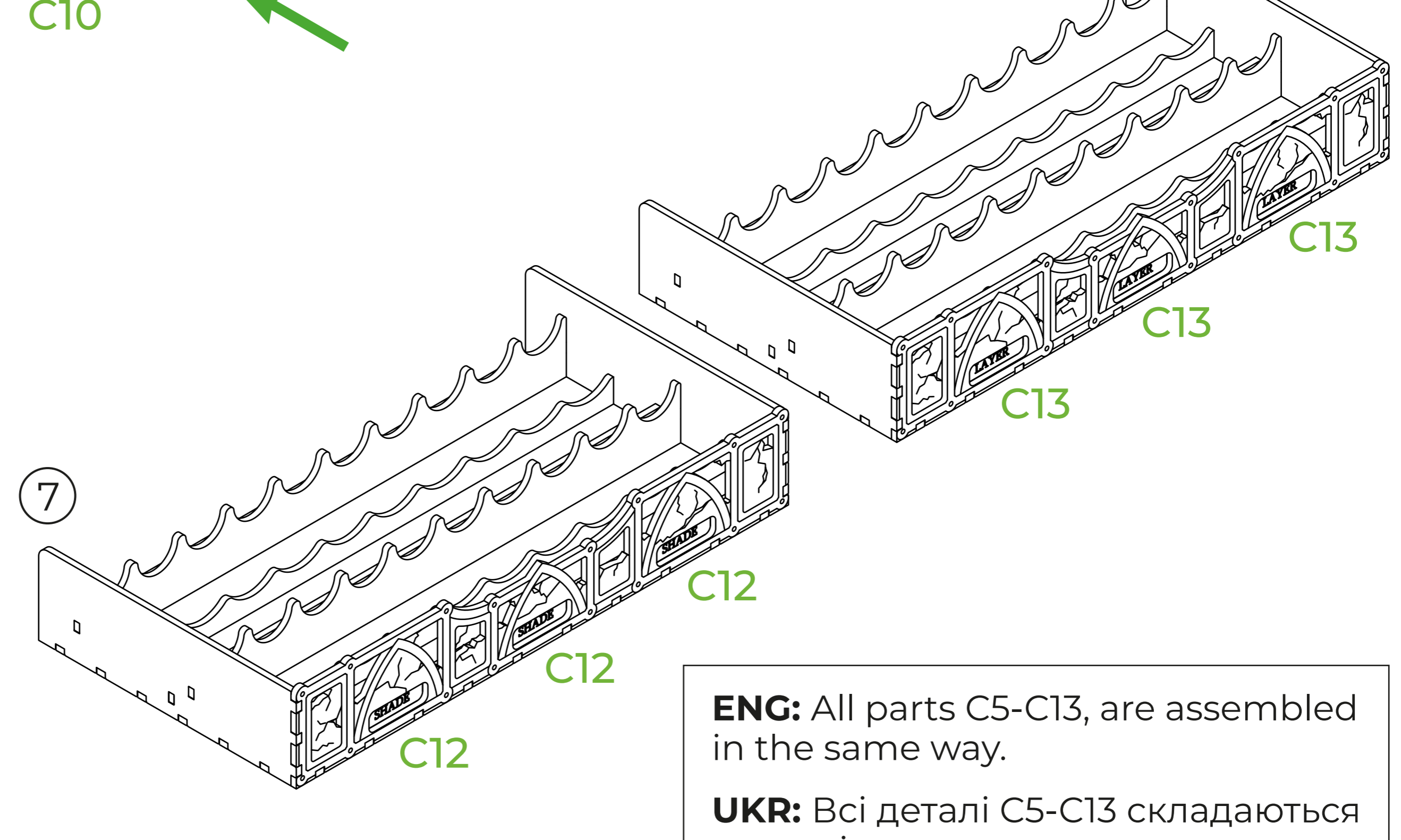
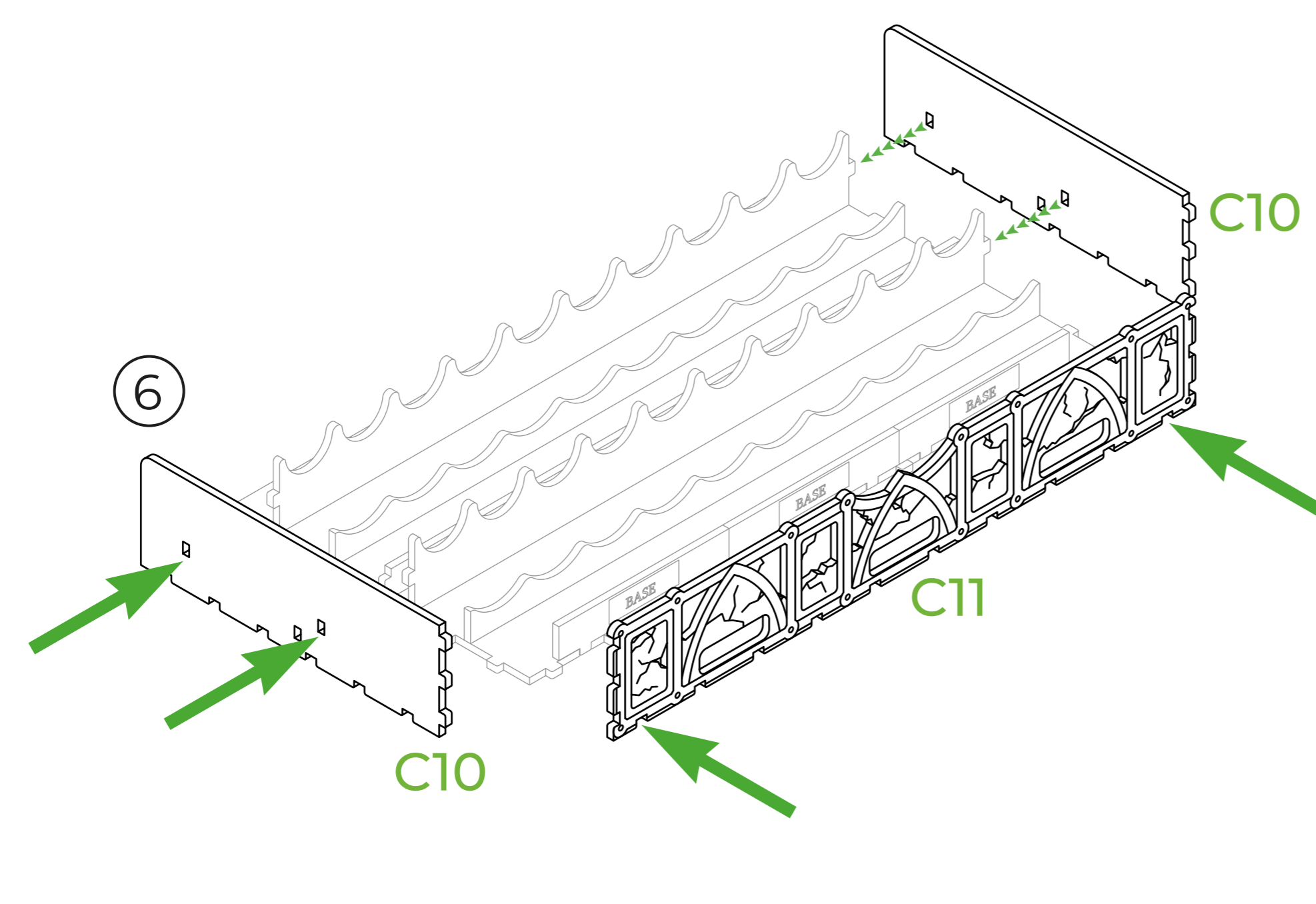
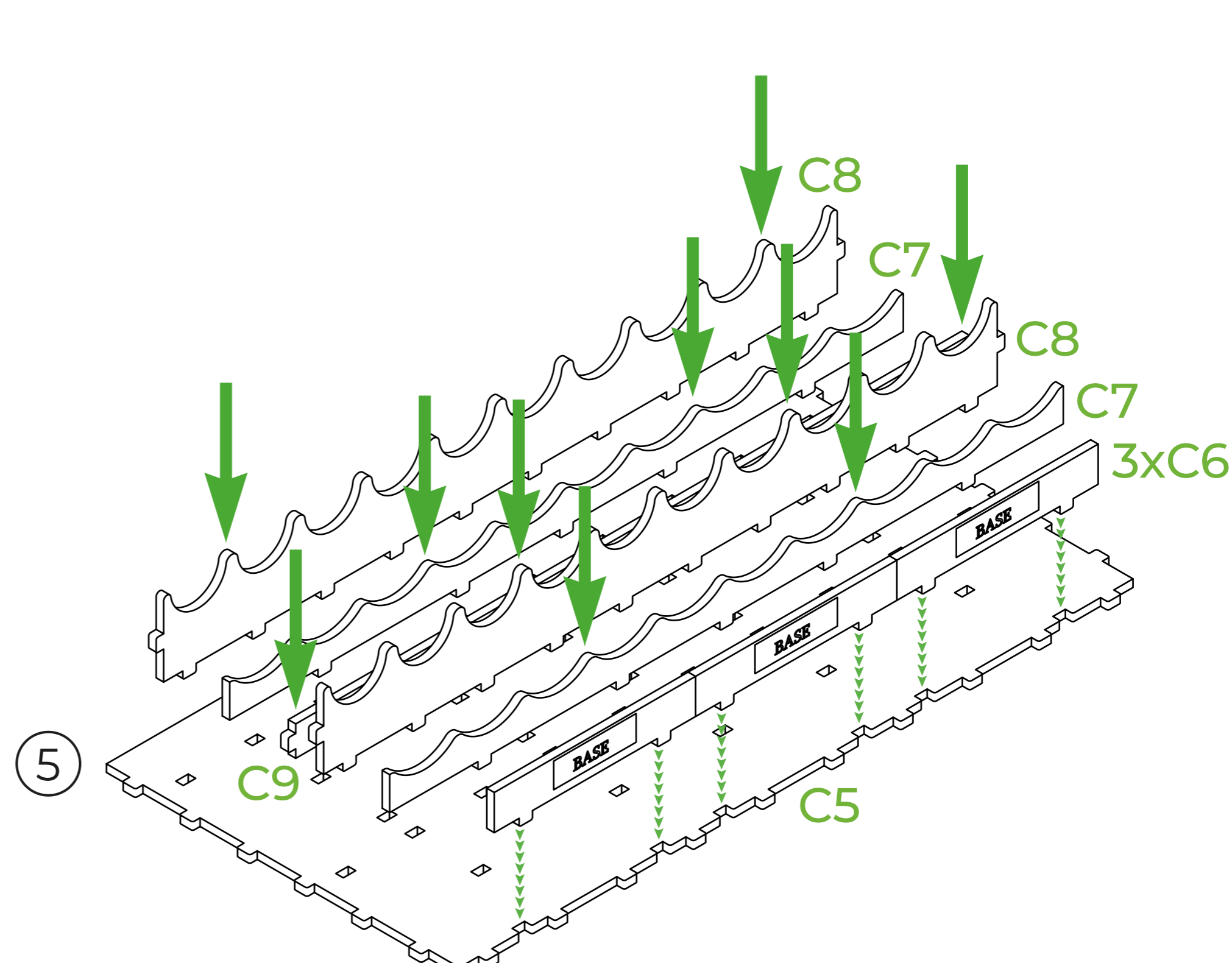
UKR: Вставте магніт обережно, а також перевірте його полярність таким чином, щоб до нього можна було примагнітити інший магніт справа.





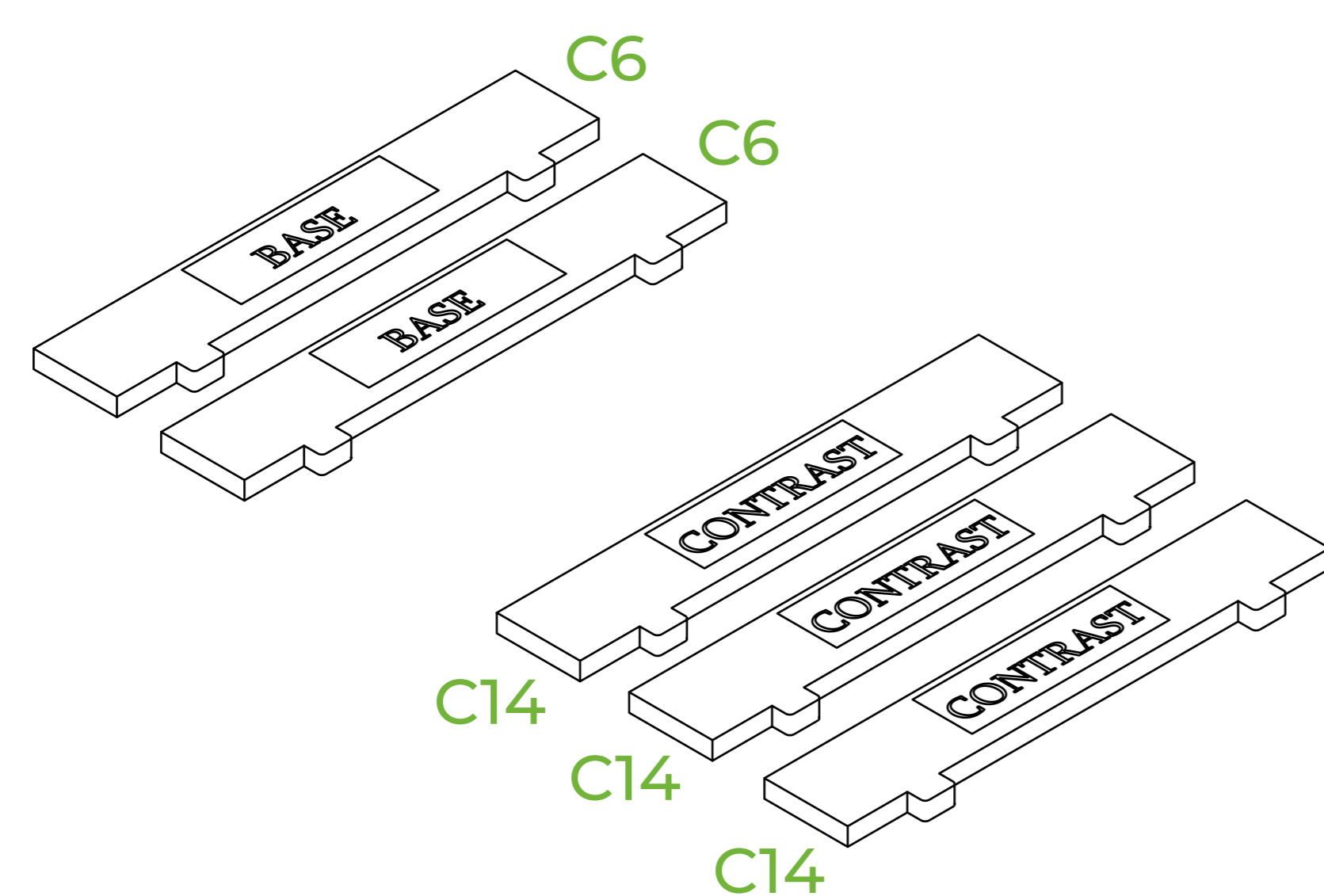
ENG: Insert the magnet carefully and check it polarity so that the another magnet can be magnetized to it from above.

UKR: Вставте магніт обережно, а також перевірте його полярність таким чином, щоб до нього можна було примагнітити інший магніт зверху.



ENG: All parts C5-C13, are assembled in the same way.

UKR: Всі деталі C5-C13 складаються аналогічно.

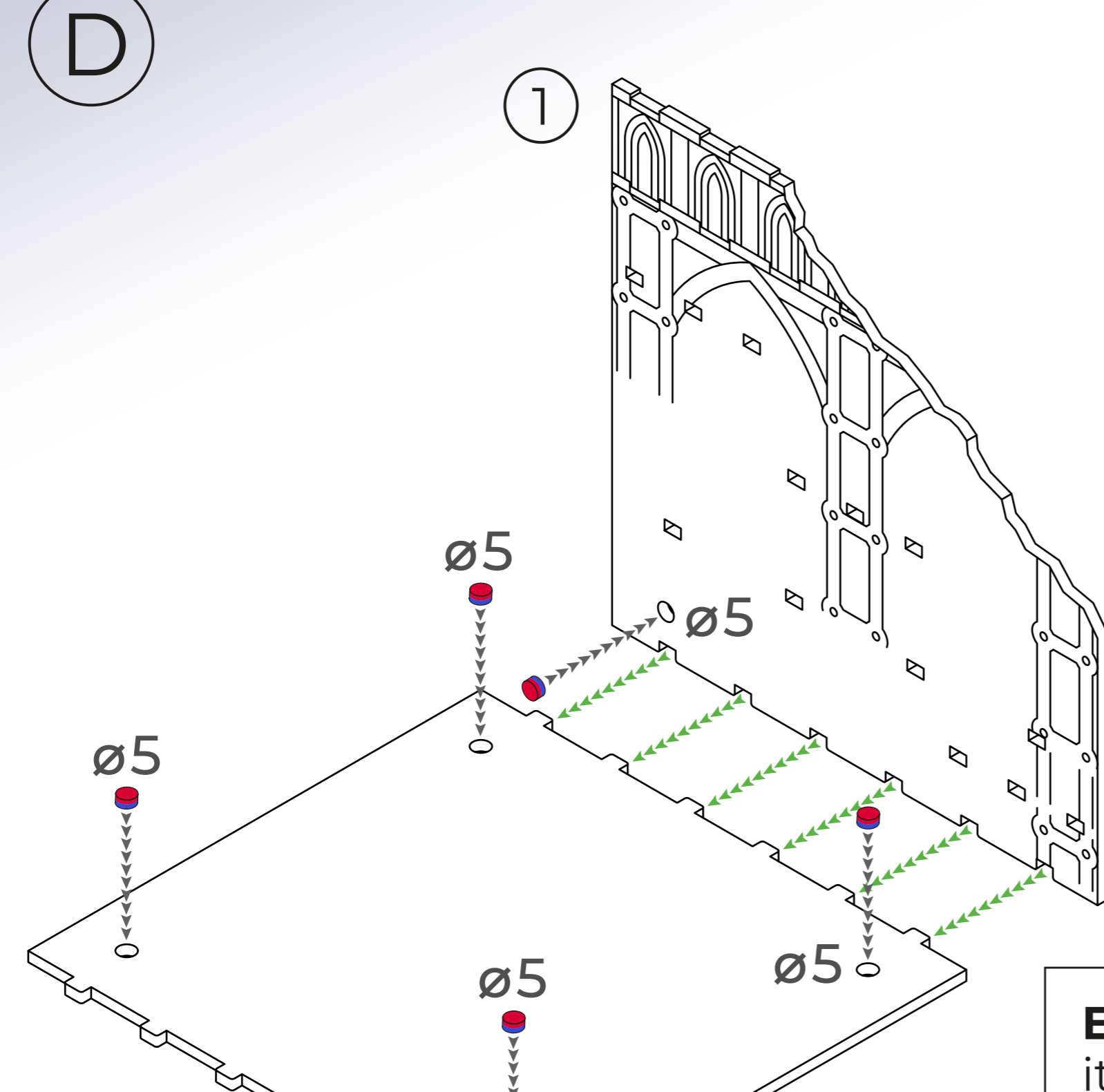
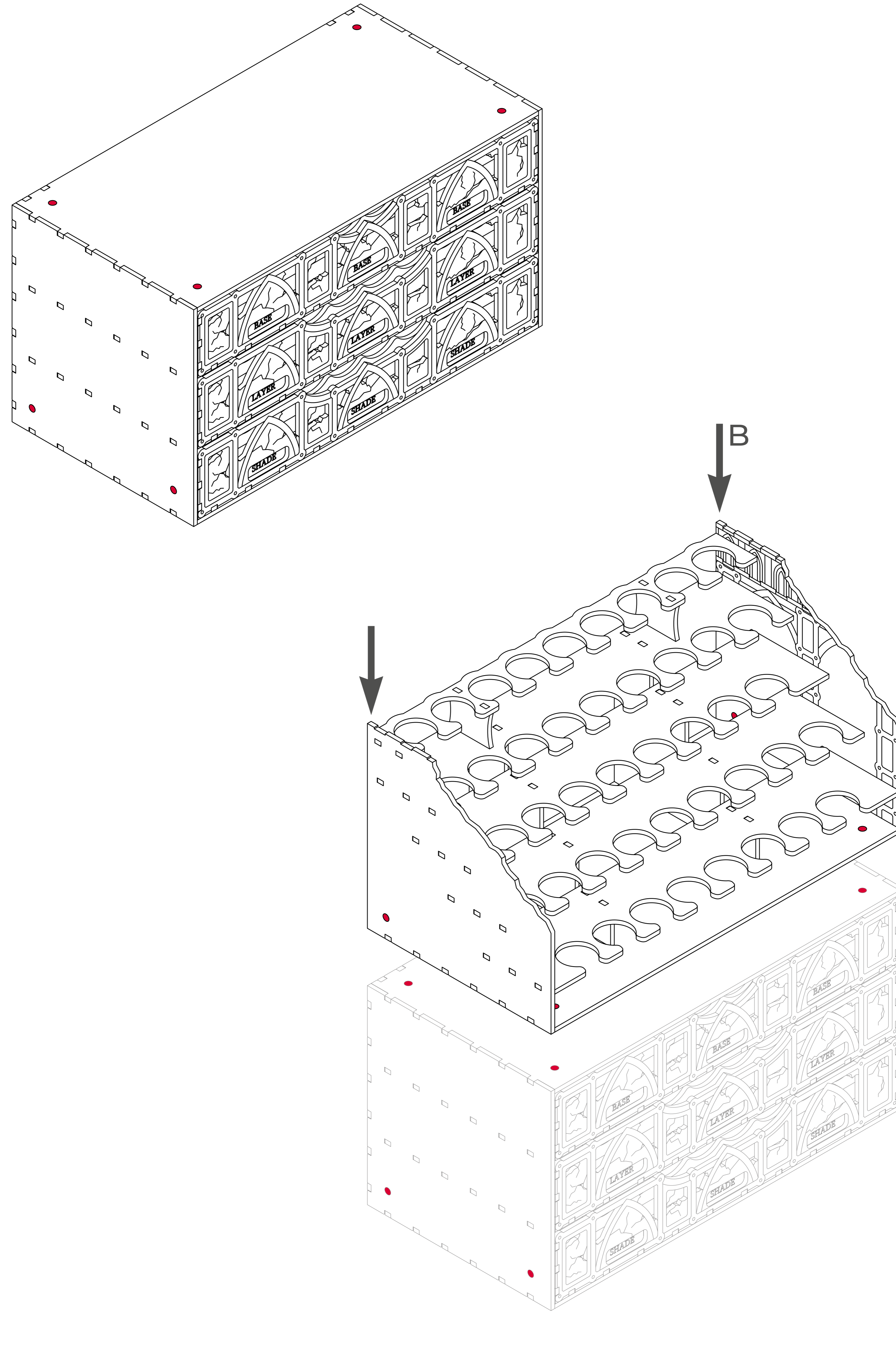
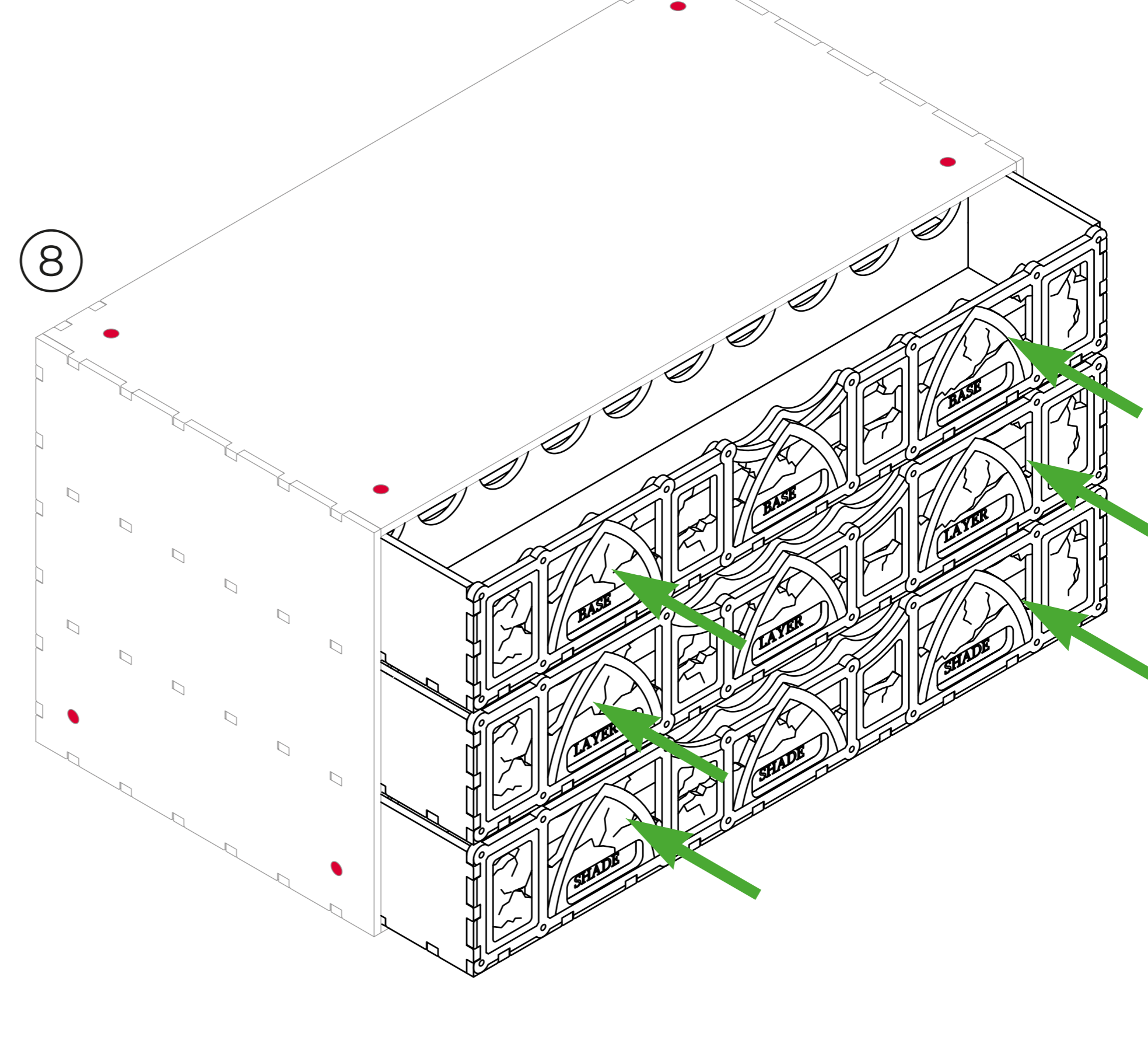


ENG: 2 spare parts C6 and 3 spare parts C14.

UKR: 2 запасні деталі C6 та 3 запасні деталі C14.

ENG: You can place parts C6, C12-C14 anywhere you need.

UKR: Ви можете розмістити деталі C6, C12-C14 у будь-якому місці, де вам потрібно.

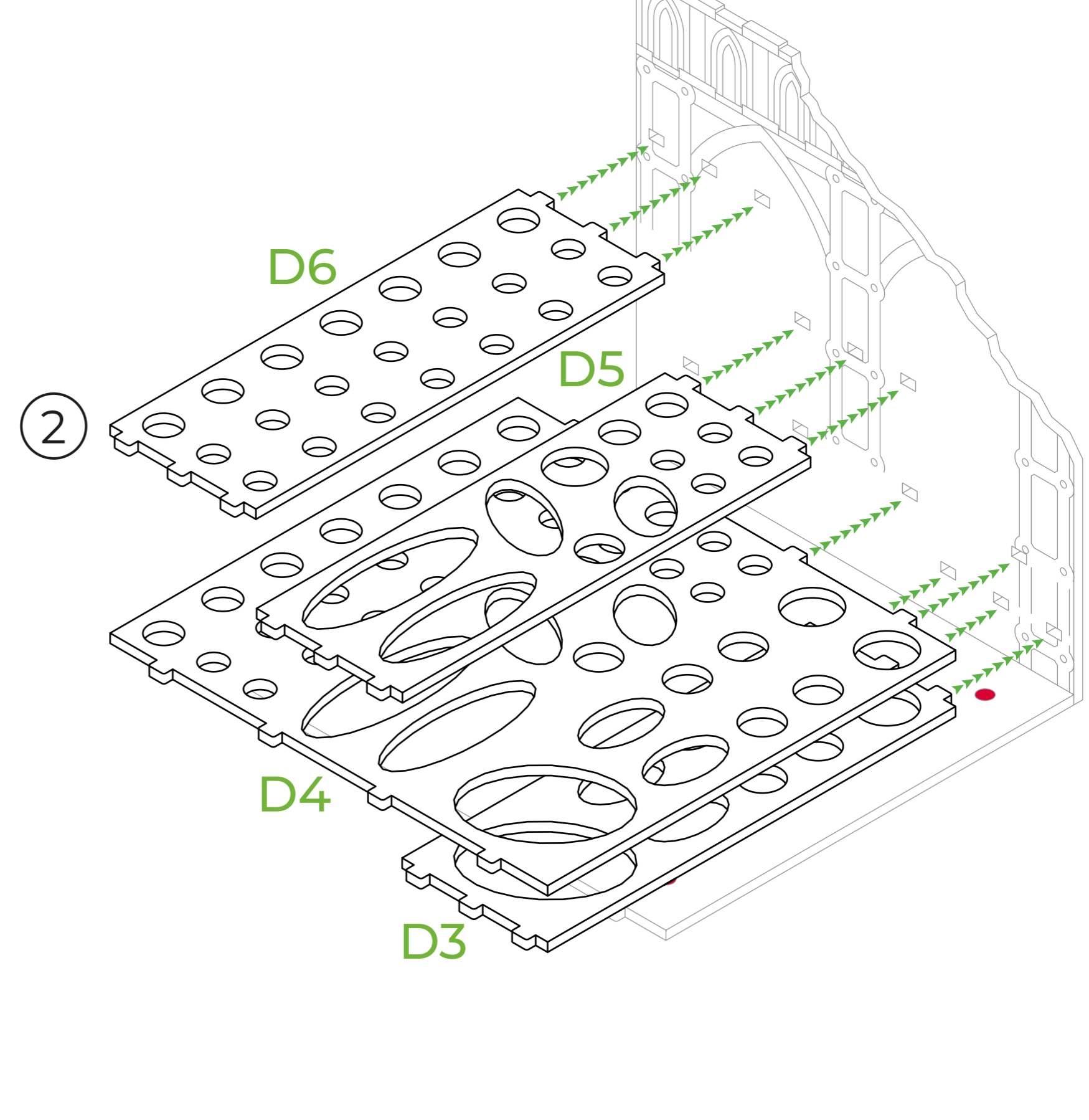


ENG: Insert the magnet carefully and check it polarity so that the another magnet can be magnetized to it from the left side.

UKR: Вставте магніт обережно, а також перевірте його полярність таким чином, щоб до нього можна було примагнітити інший магніт зліва.

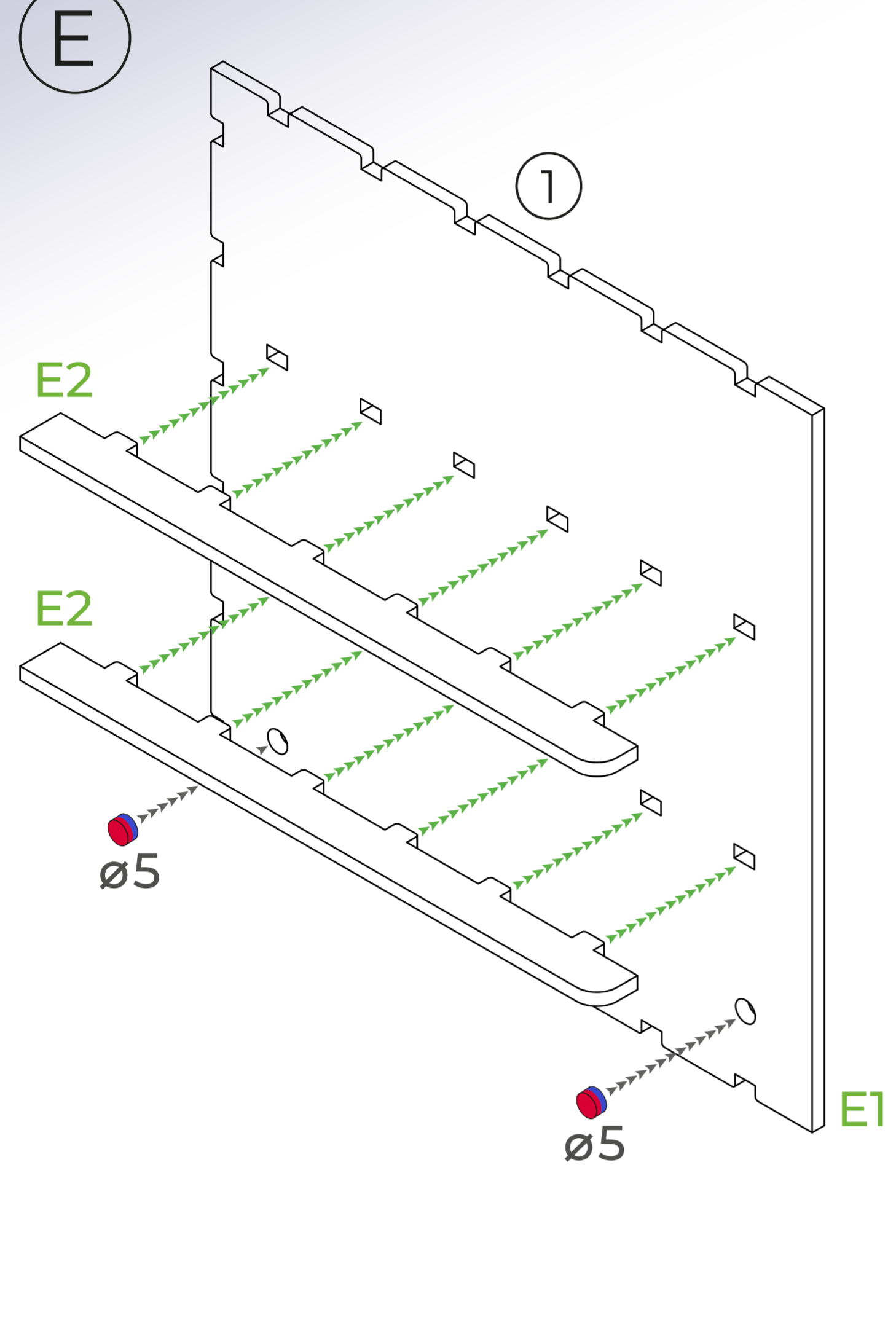
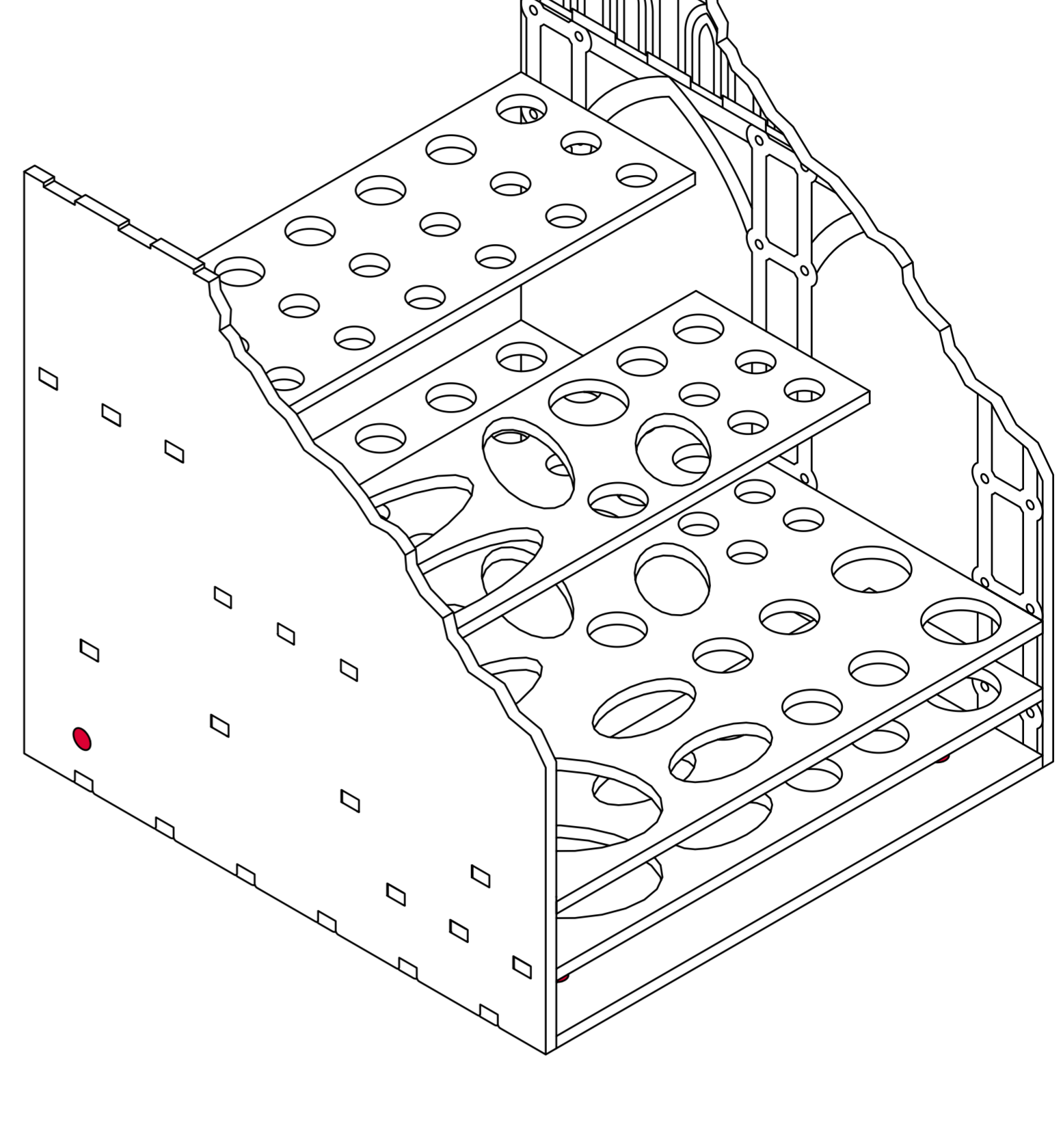
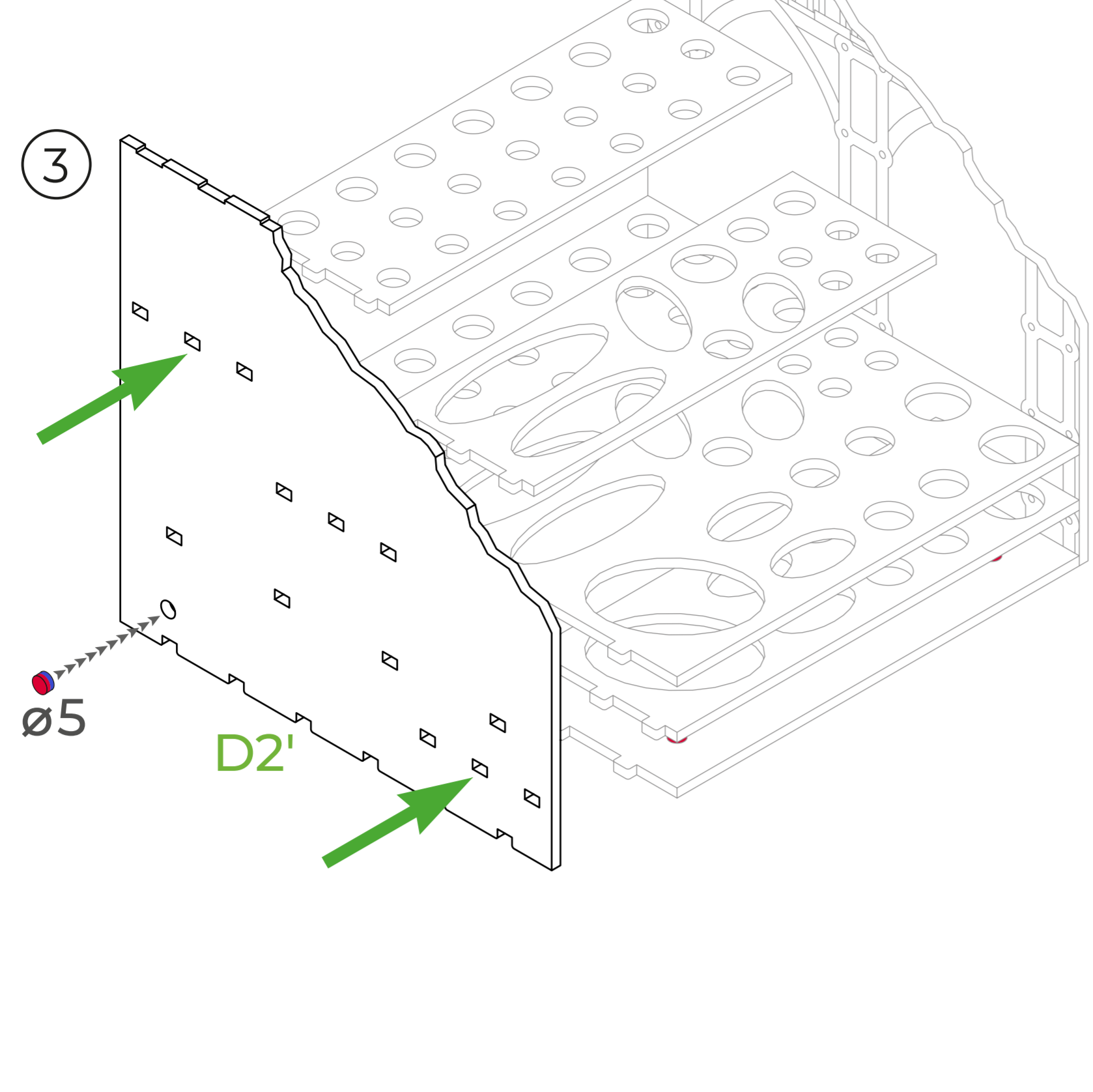
ENG: Insert the magnet carefully and check it polarity so that the another magnet can be magnetized to it from below.

UKR: Вставте магніт обережно, а також перевірте його полярність таким чином, щоб до нього можна було примагнітити інший магніт знизу.



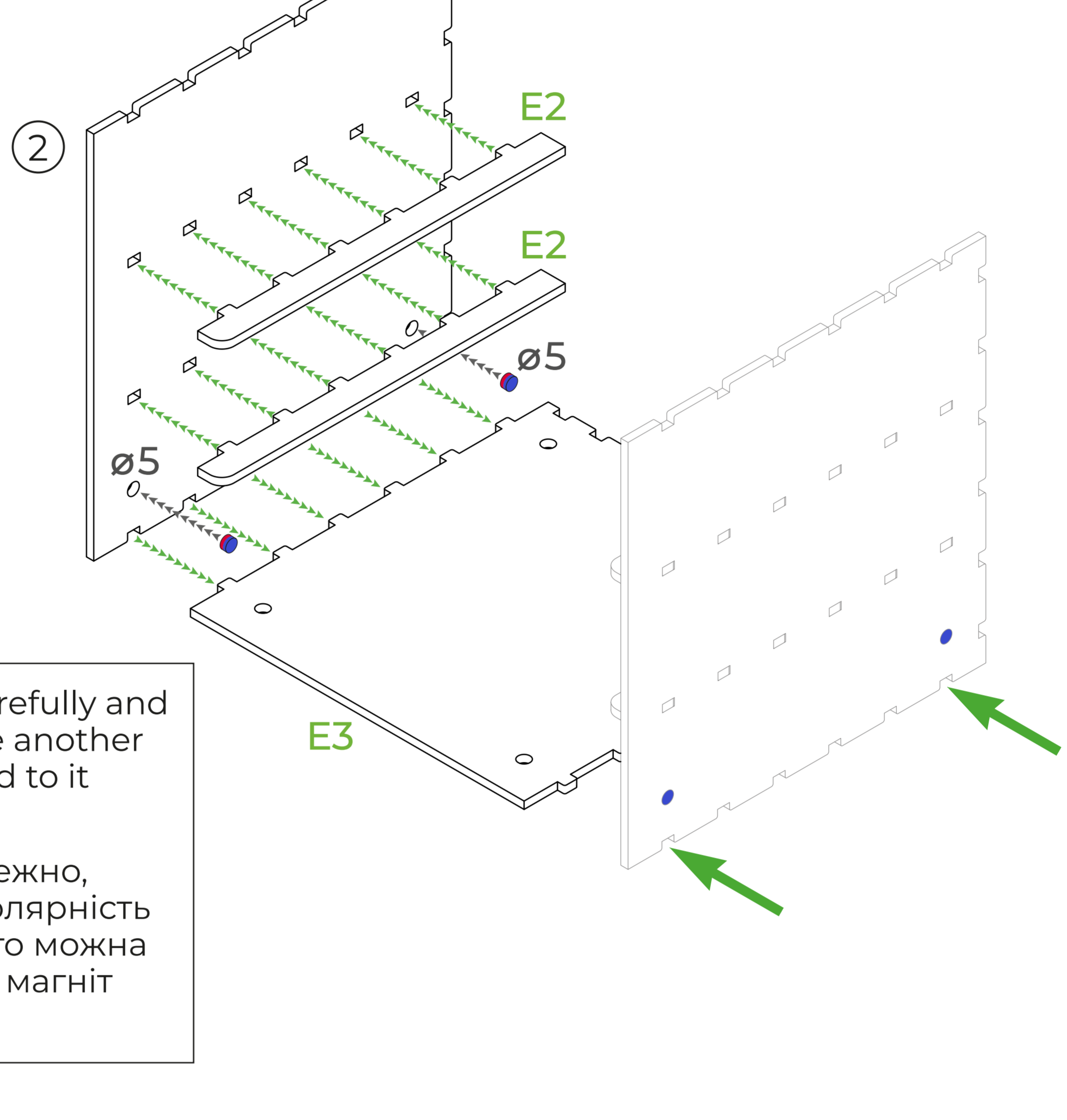
ENG: Insert the magnet carefully and check its polarity so that the another magnet can be magnetized to it from the right side.

UKR: Вставте магніт обережно, а також перевірте його полярність таким чином, щоб до нього можна було примагнітити інший магніт справа.



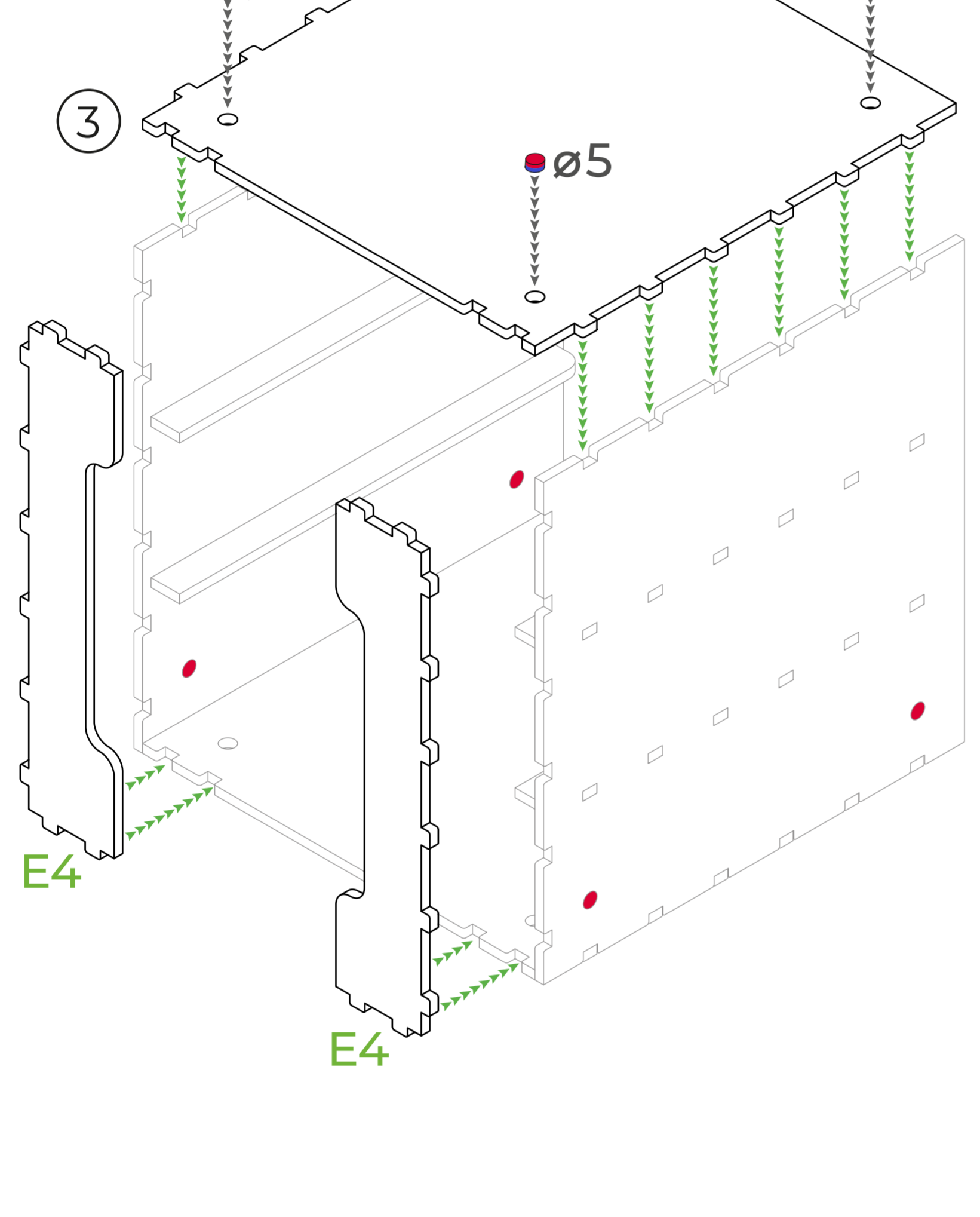
ENG: Insert the magnet carefully and check its polarity so that the another magnet can be magnetized to it from the left side.

UKR: Вставте магніт обережно, а також перевірте його полярність таким чином, щоб до нього можна було примагнітити інший магніт зліва.



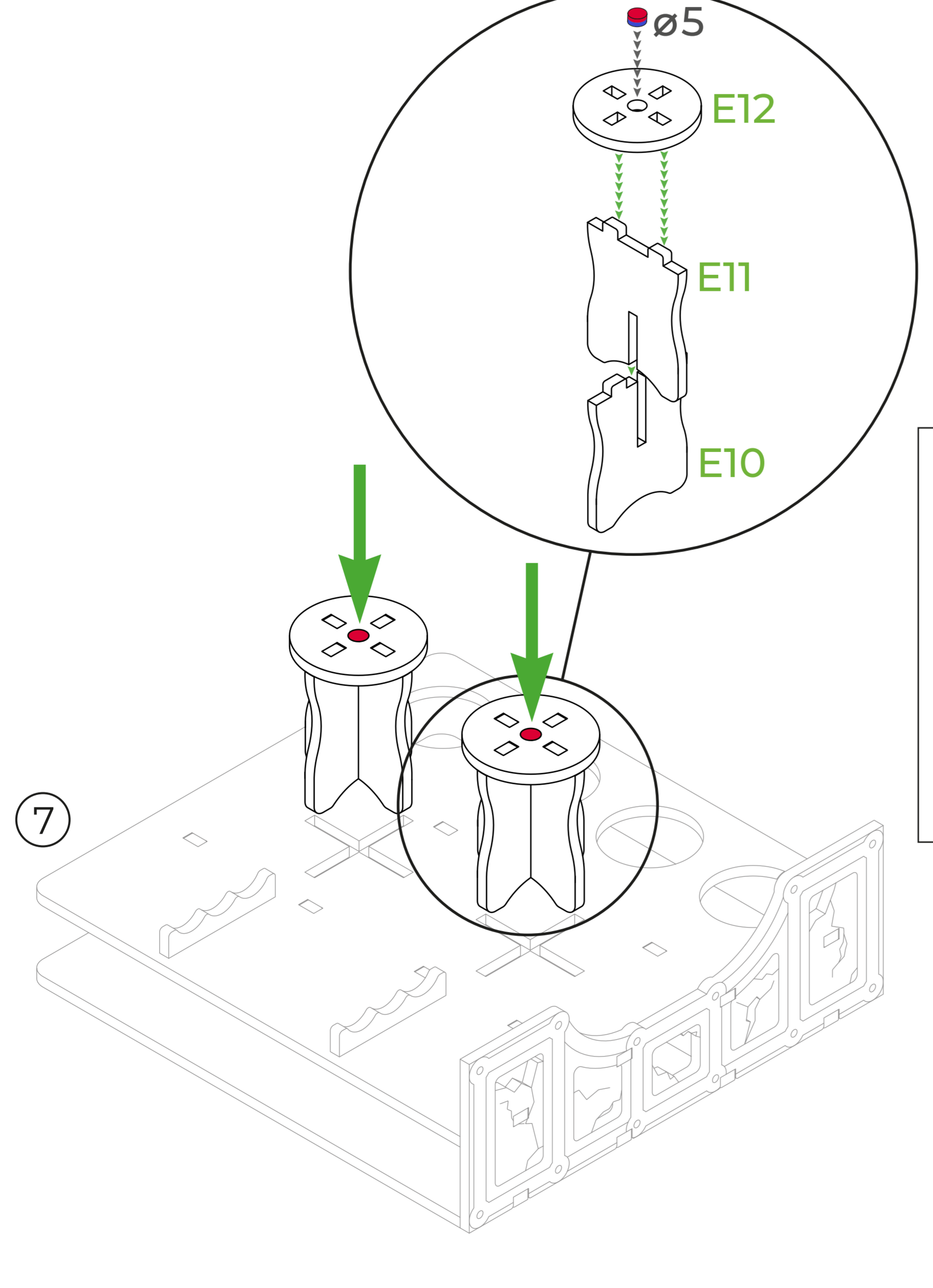
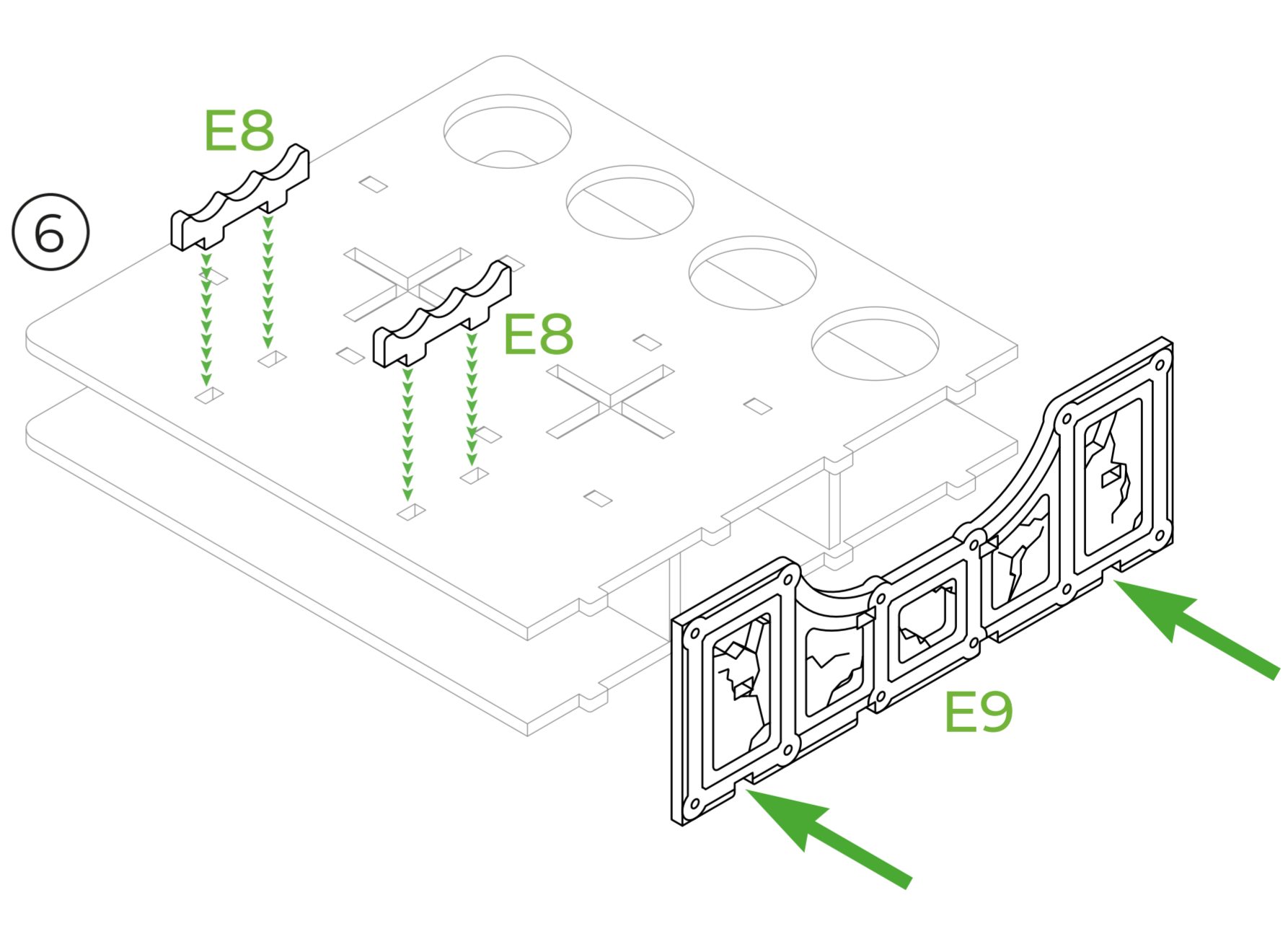
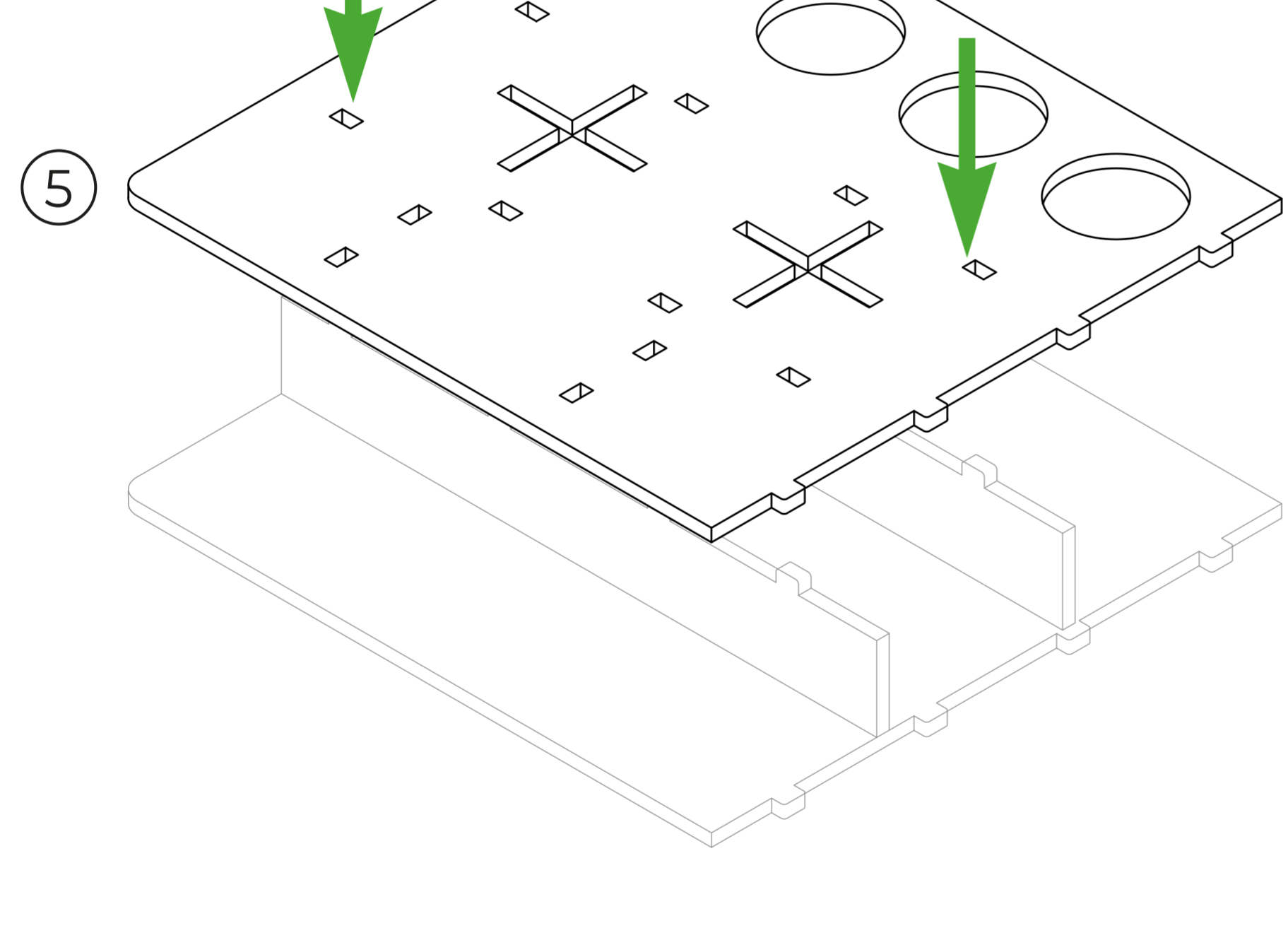
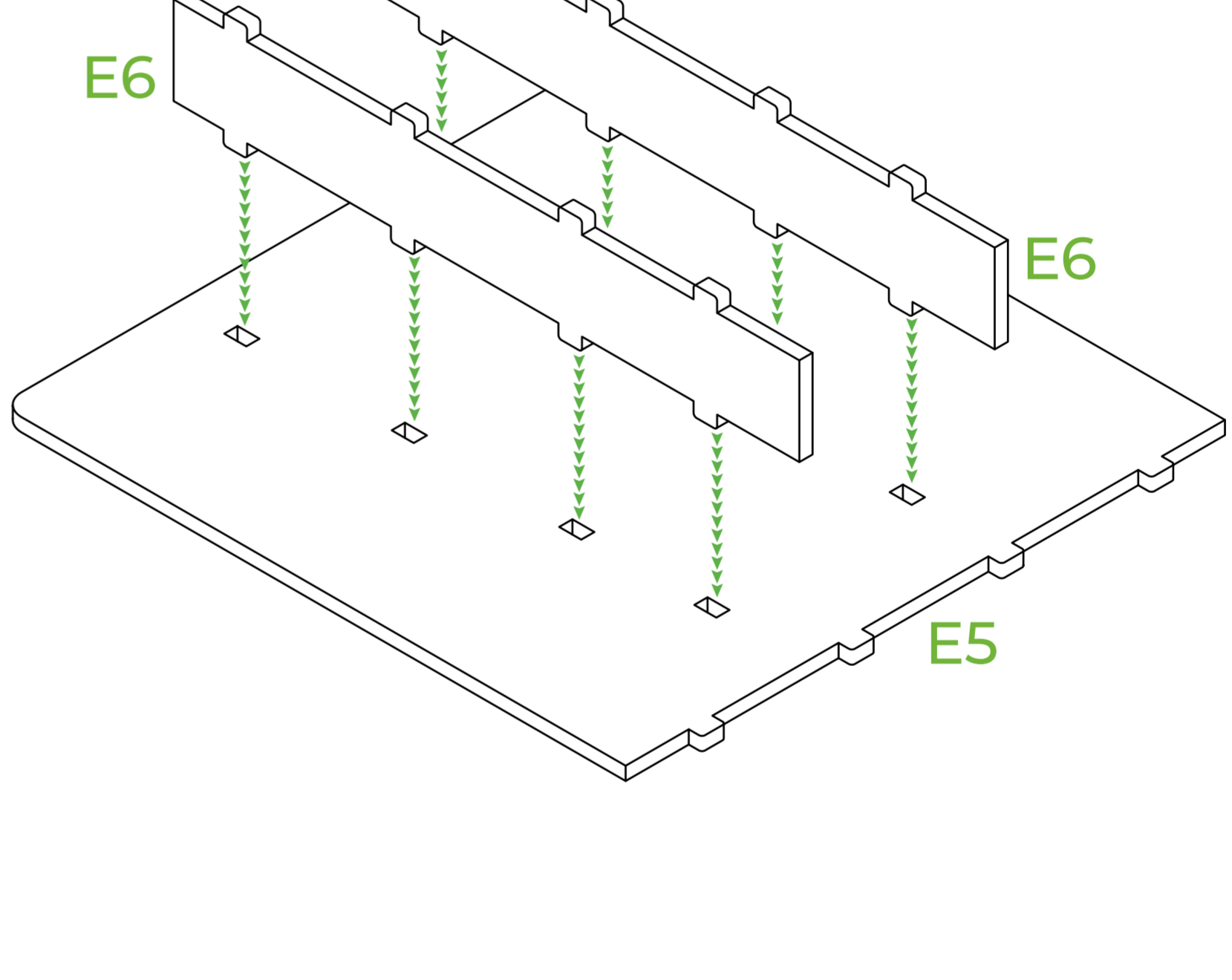
ENG: Insert the magnet carefully and check its polarity so that the another magnet can be magnetized to it from the right side.

UKR: Вставте магніт обережно, а також перевірте його полярність таким чином, щоб до нього можна було примагнітити інший магніт справа.



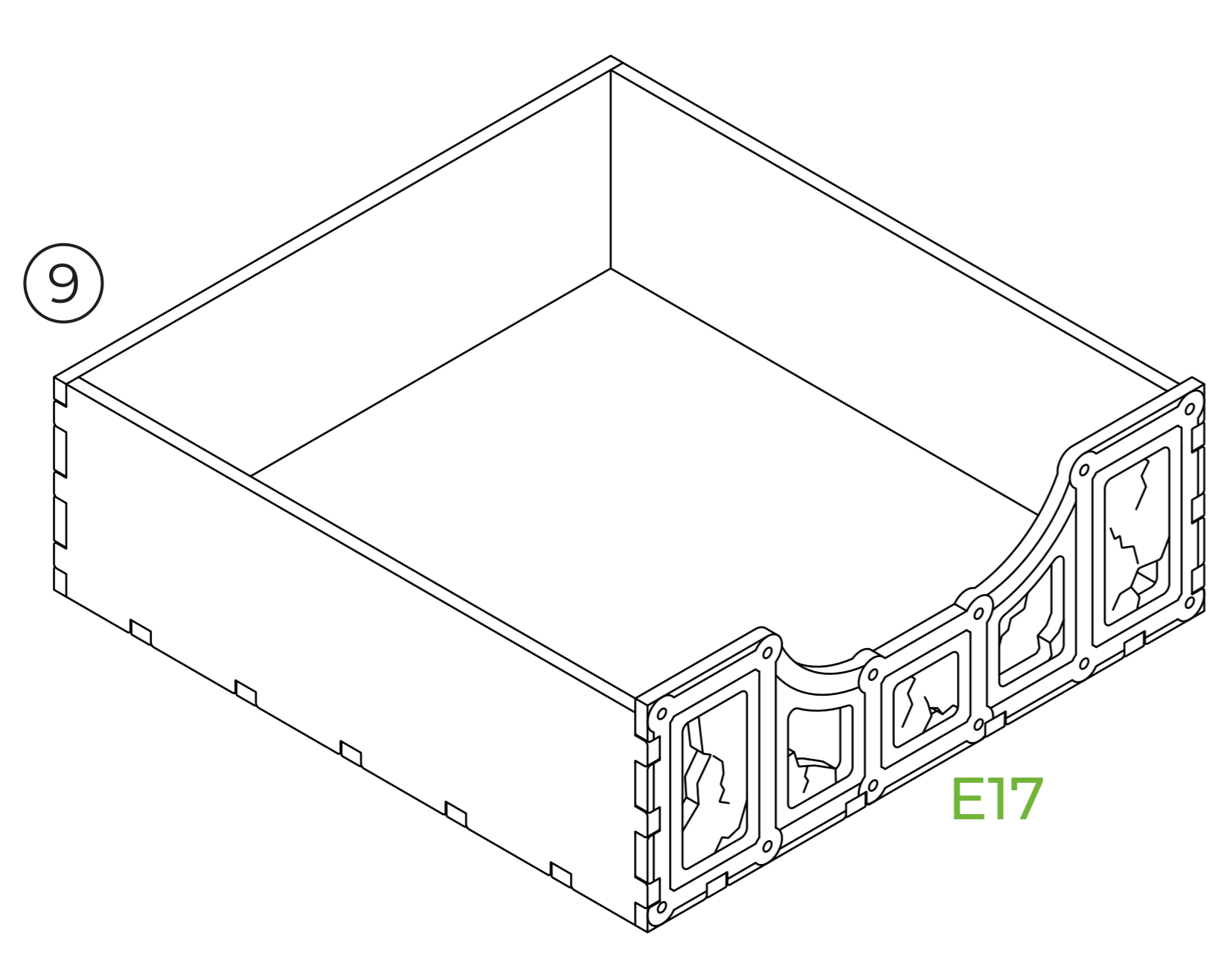
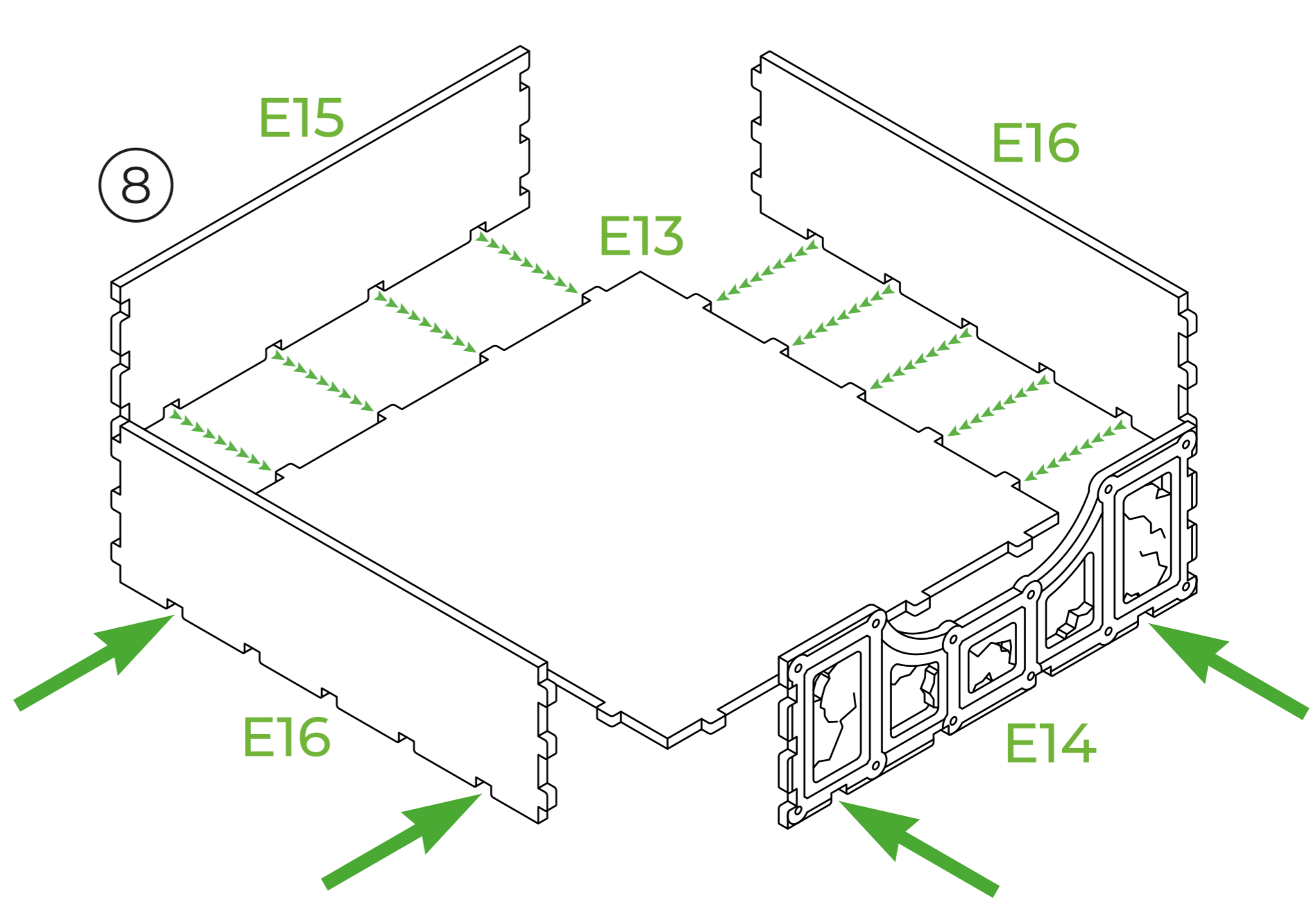
ENG: Insert the magnet carefully and check its polarity so that the another magnet can be magnetized to it from above.

UKR: Вставте магніт обережно, а також перевірте його полярність таким чином, щоб до нього можна було примагнітити інший магніт зверху.



ENG: Insert the magnet carefully and check its polarity so that the another magnet can be magnetized to it from above.

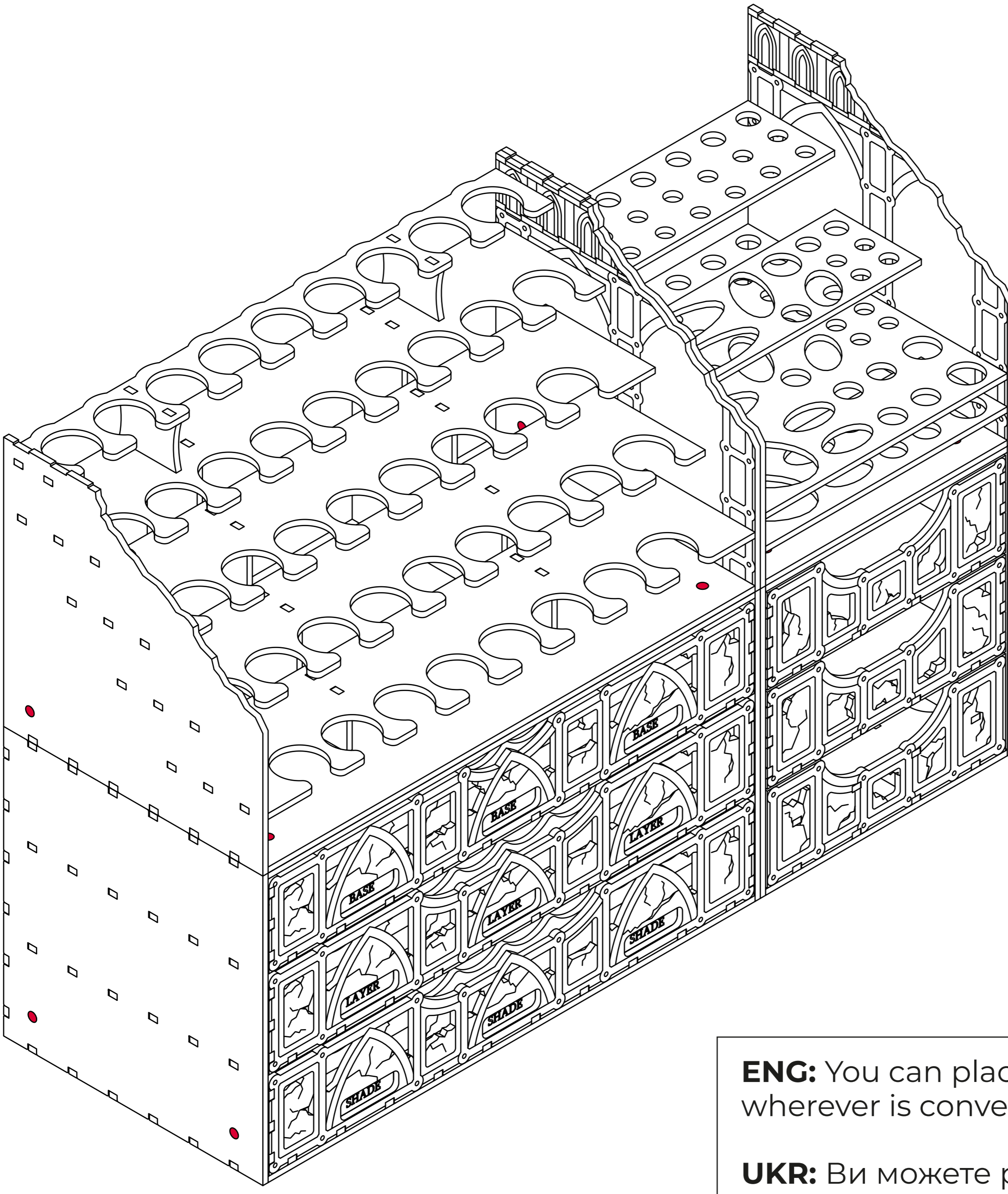
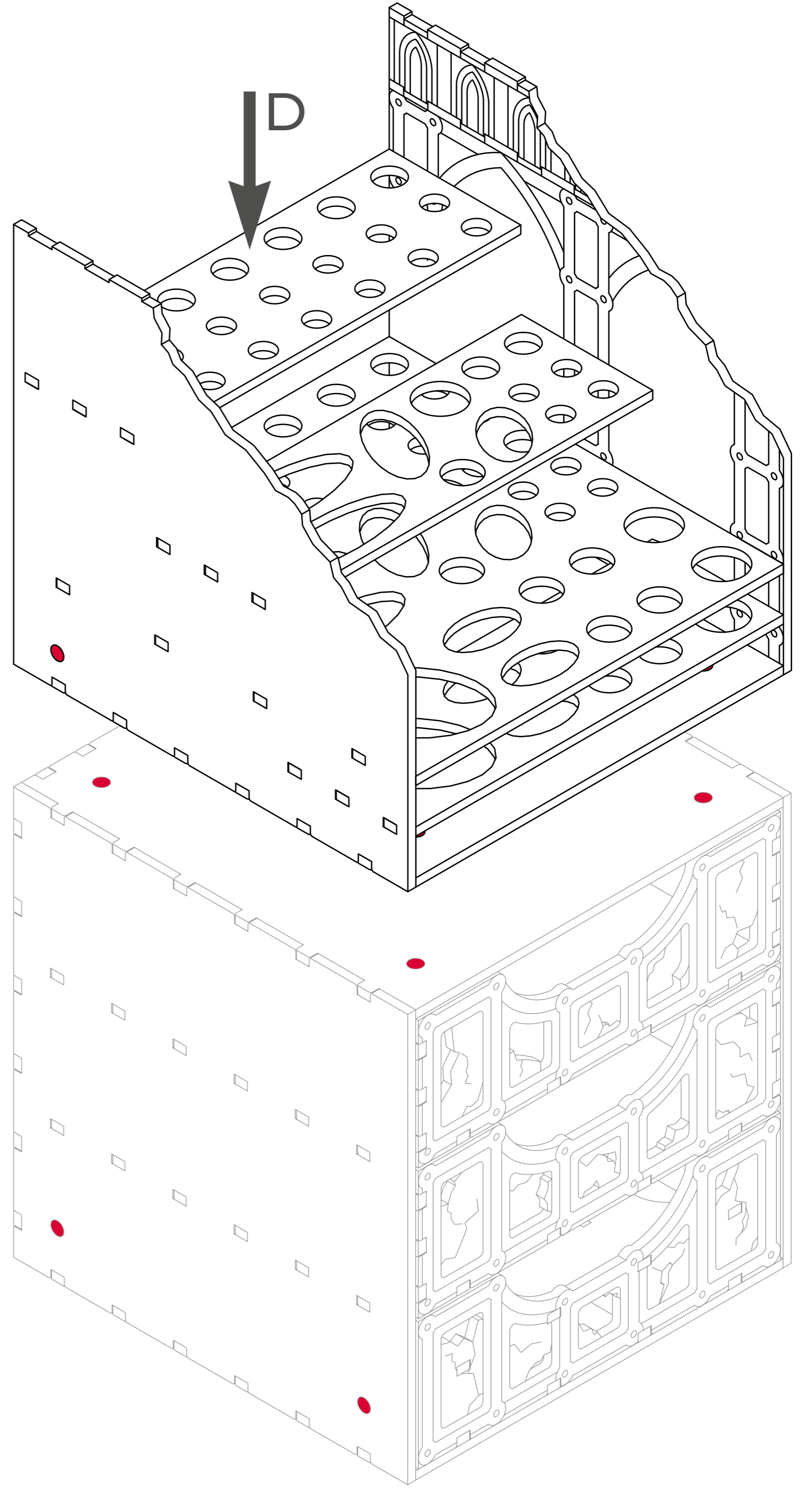
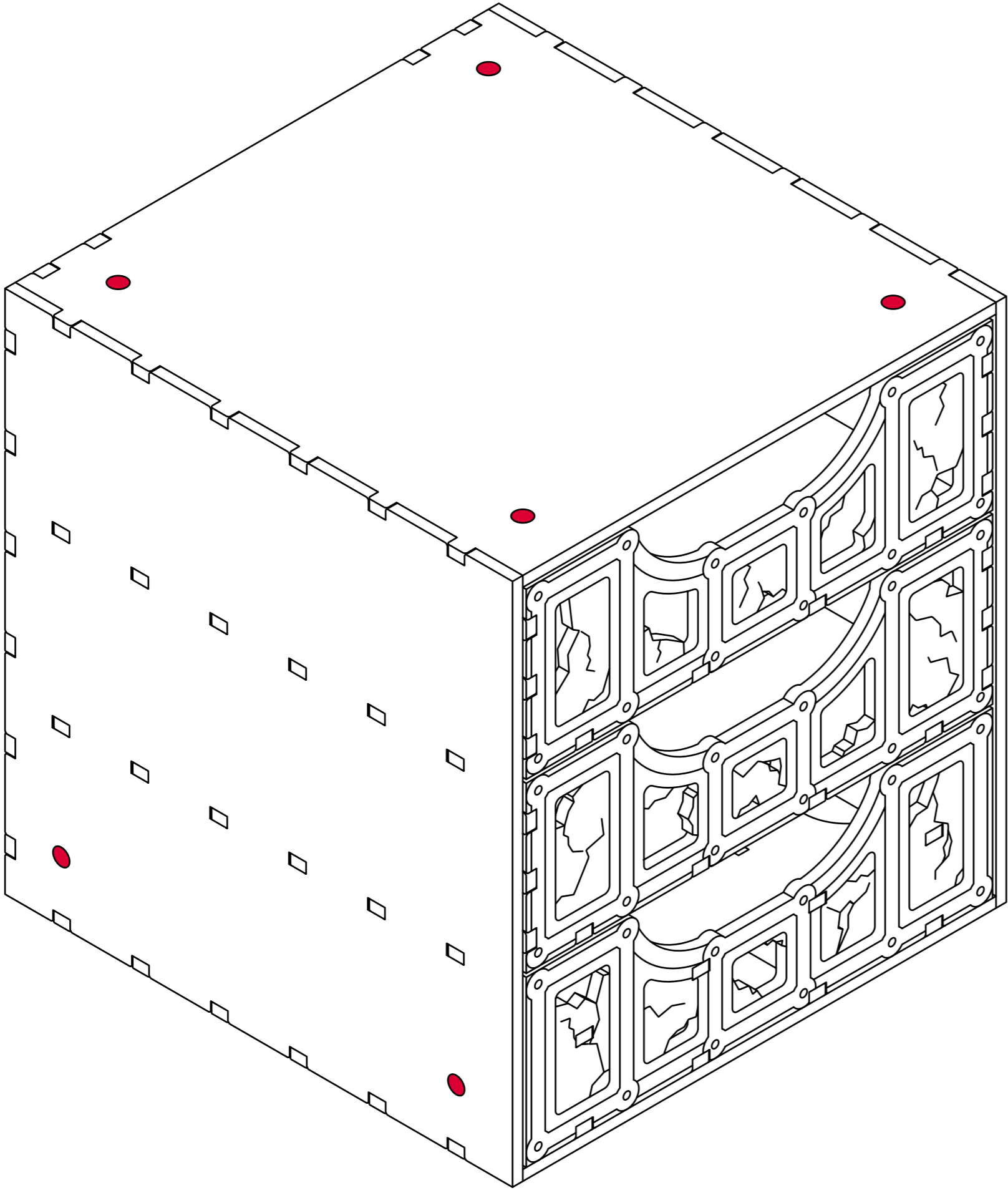
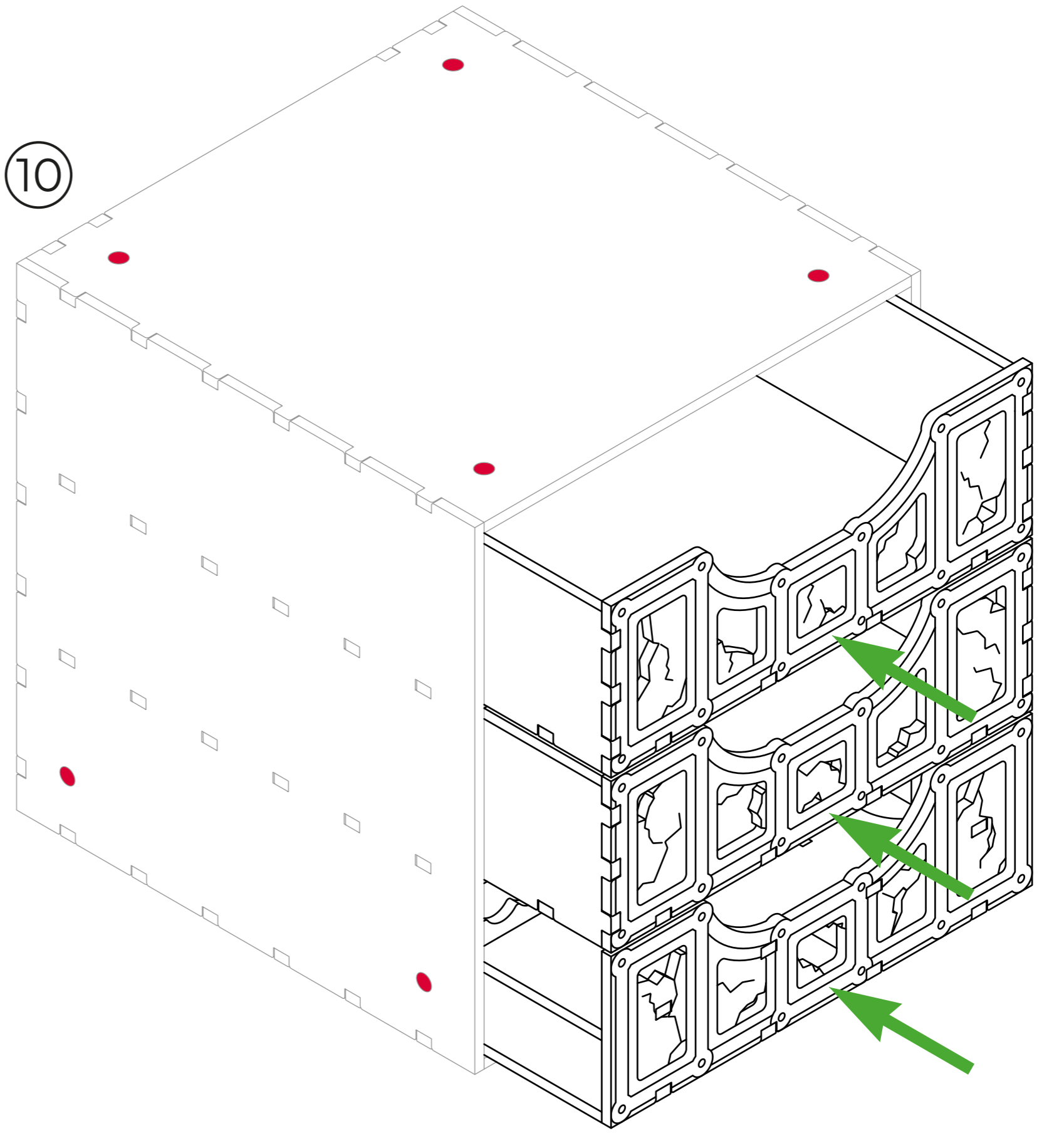
UKR: Вставте магніт обережно, а також перевірте його полярність таким чином, щоб до нього можна було примагнітити інший магніт зверху.



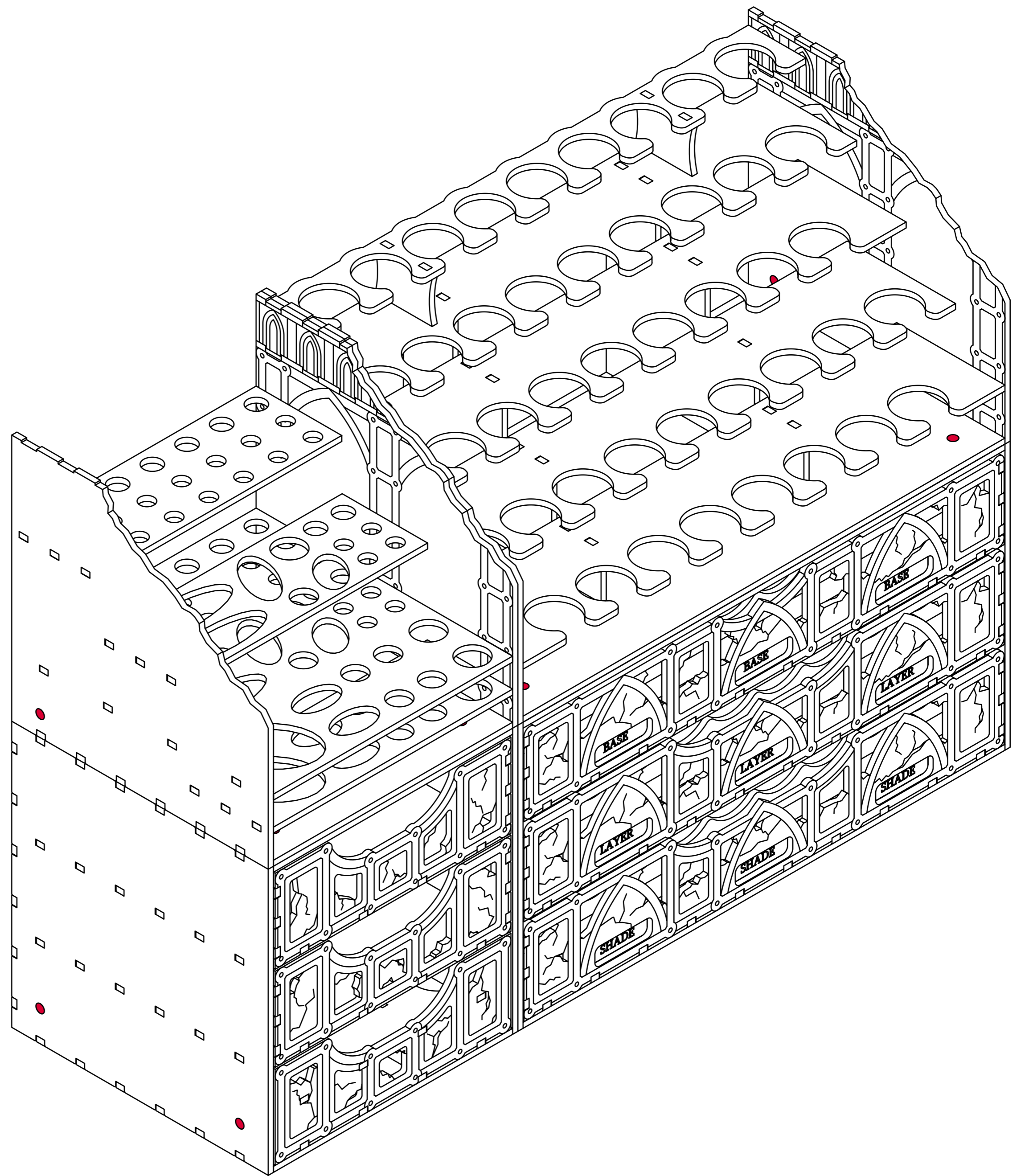
ENG: All parts E13 and E15-E17 are assembled in the same way as parts E13-E16.

UKR: Всі деталі E13 та E15-E17 складаються аналогічно до деталей E13-E16.

10



ENG: You can place sections B, C and D, E wherever is convenient for you.
UKR: Ви можете розмістити секції B, C та D, E у будь-якому місці, де вам зручно.



LET'S MAKE GAMING MORE EXCITING TOGETHER!