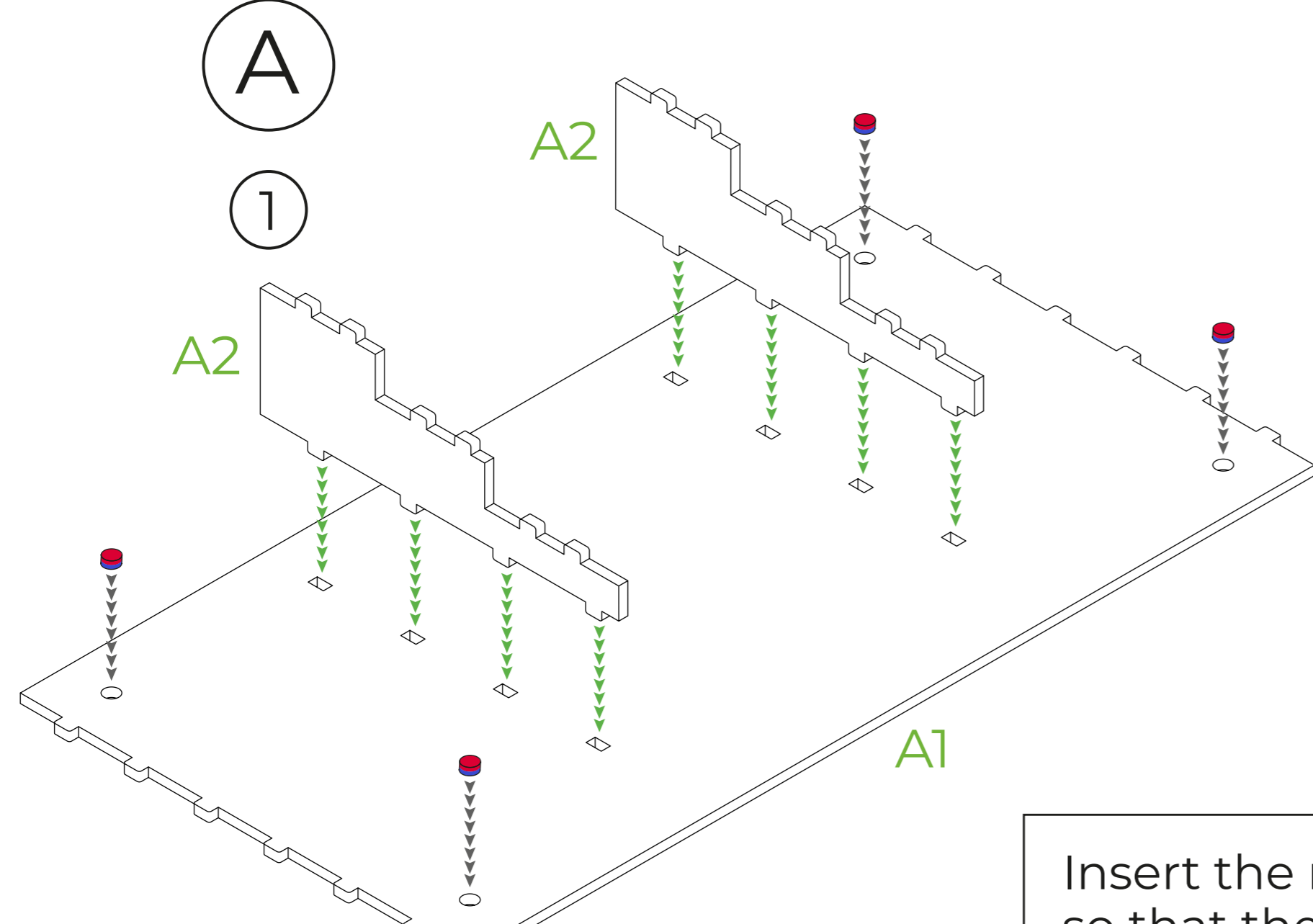


Beginner Paint Station

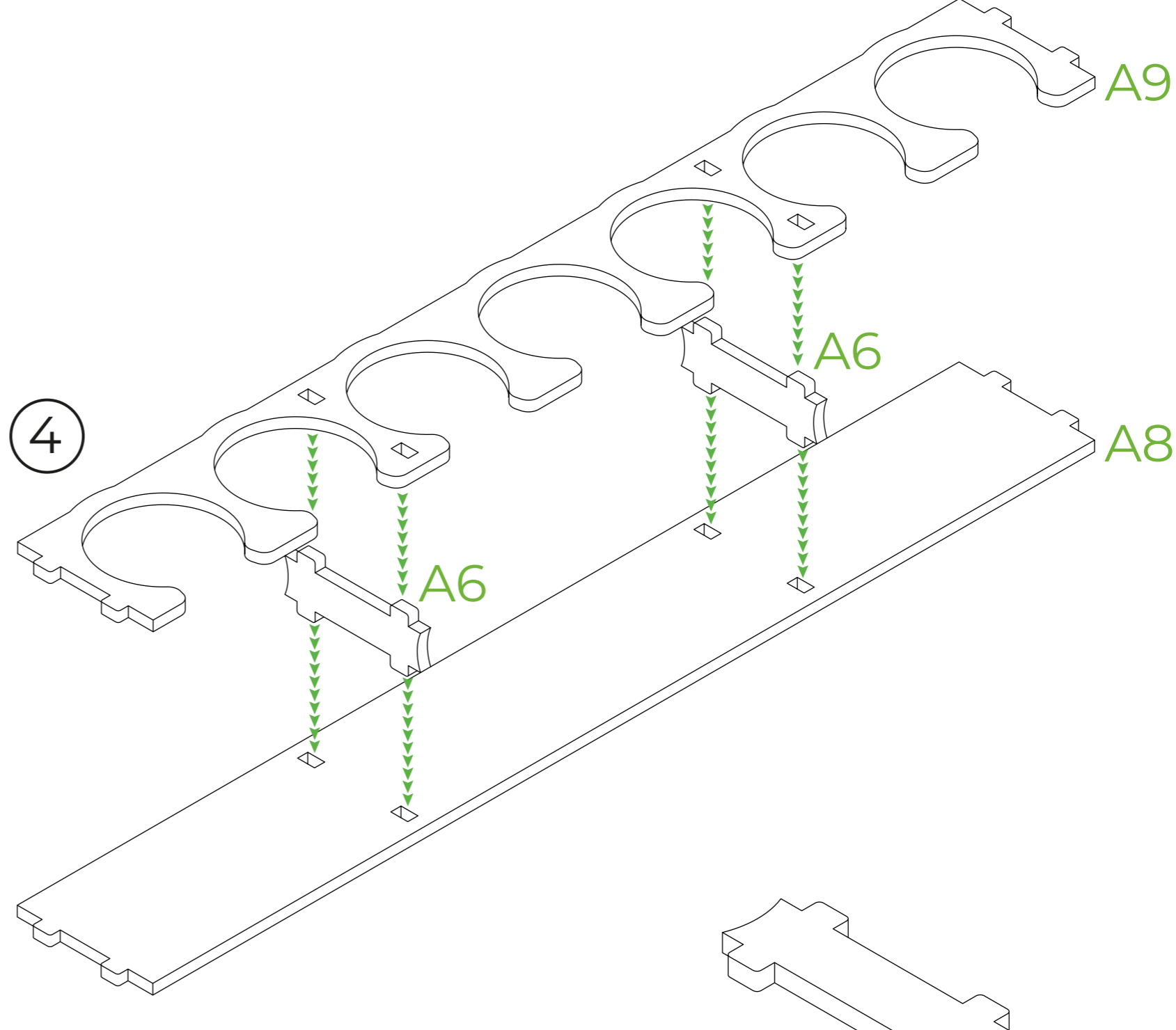
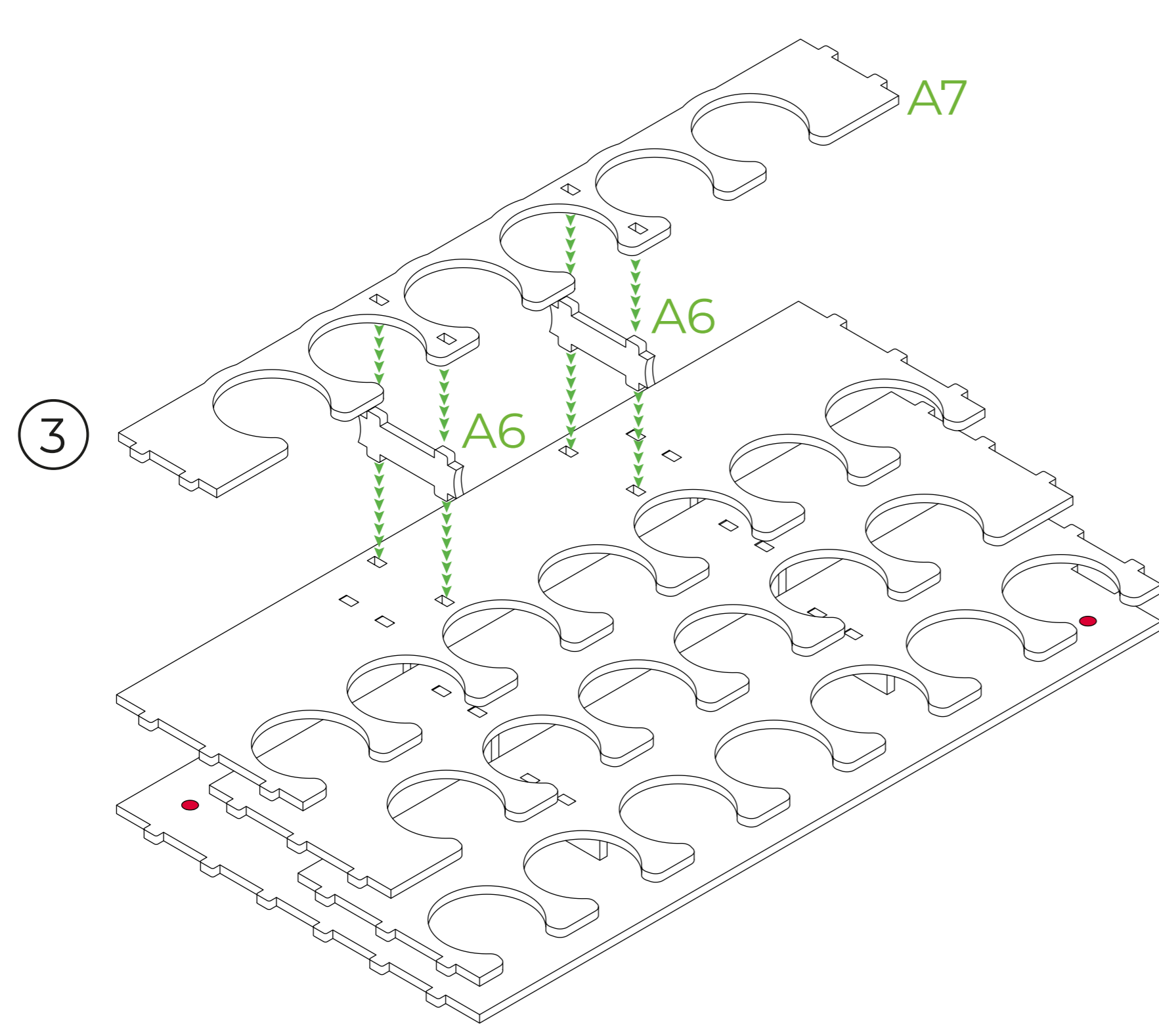
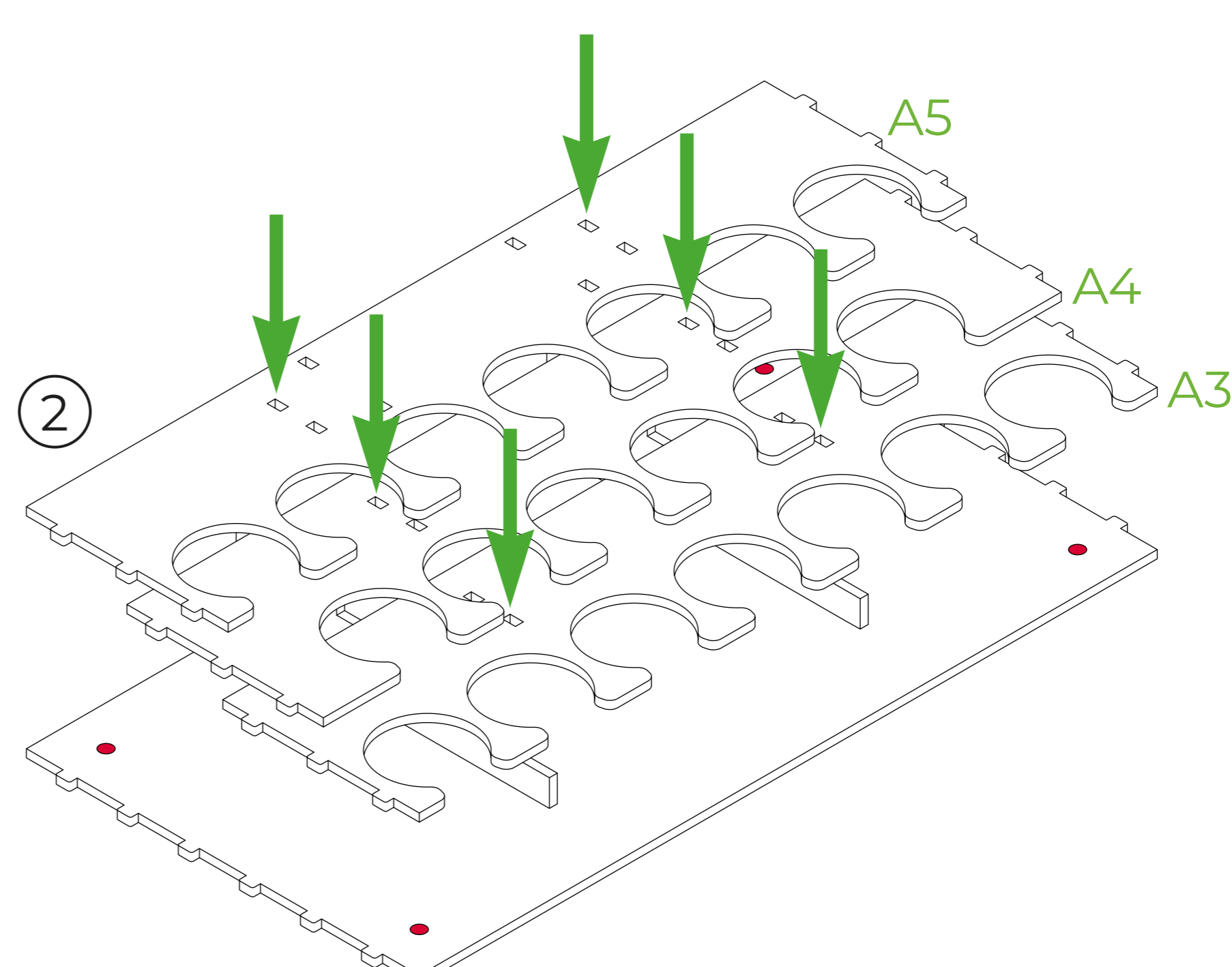
LEGEND

- HDF (ХДФ)
- Magnet (магніт): ■ +, ■ -

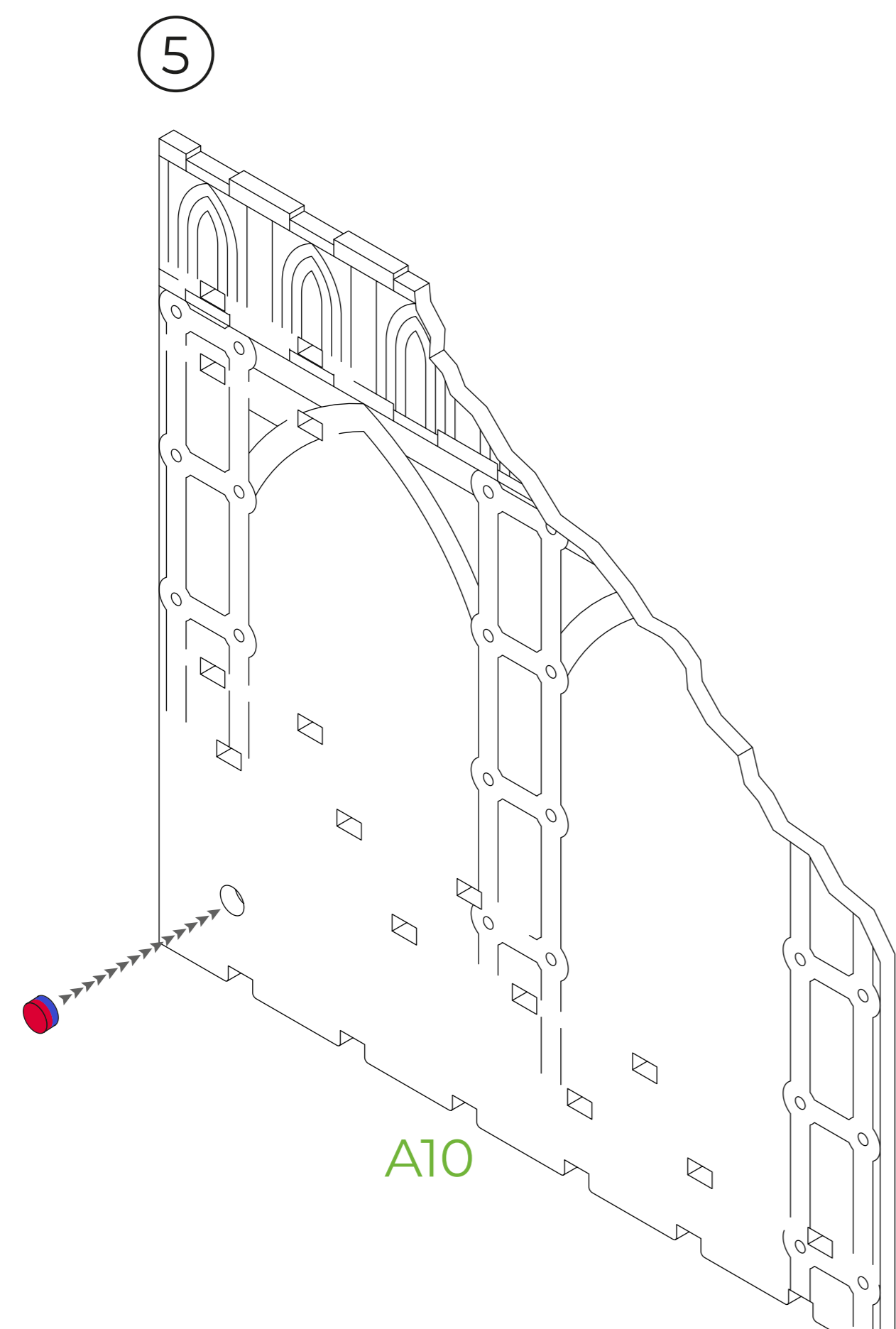


Insert the magnet carefully and check its polarity so that another magnet can be magnetized to it from below.

Вставте магніт обережно, а також перевірте його полярність таким чином, щоб до нього можна було примагнітити інший магніт знизу.

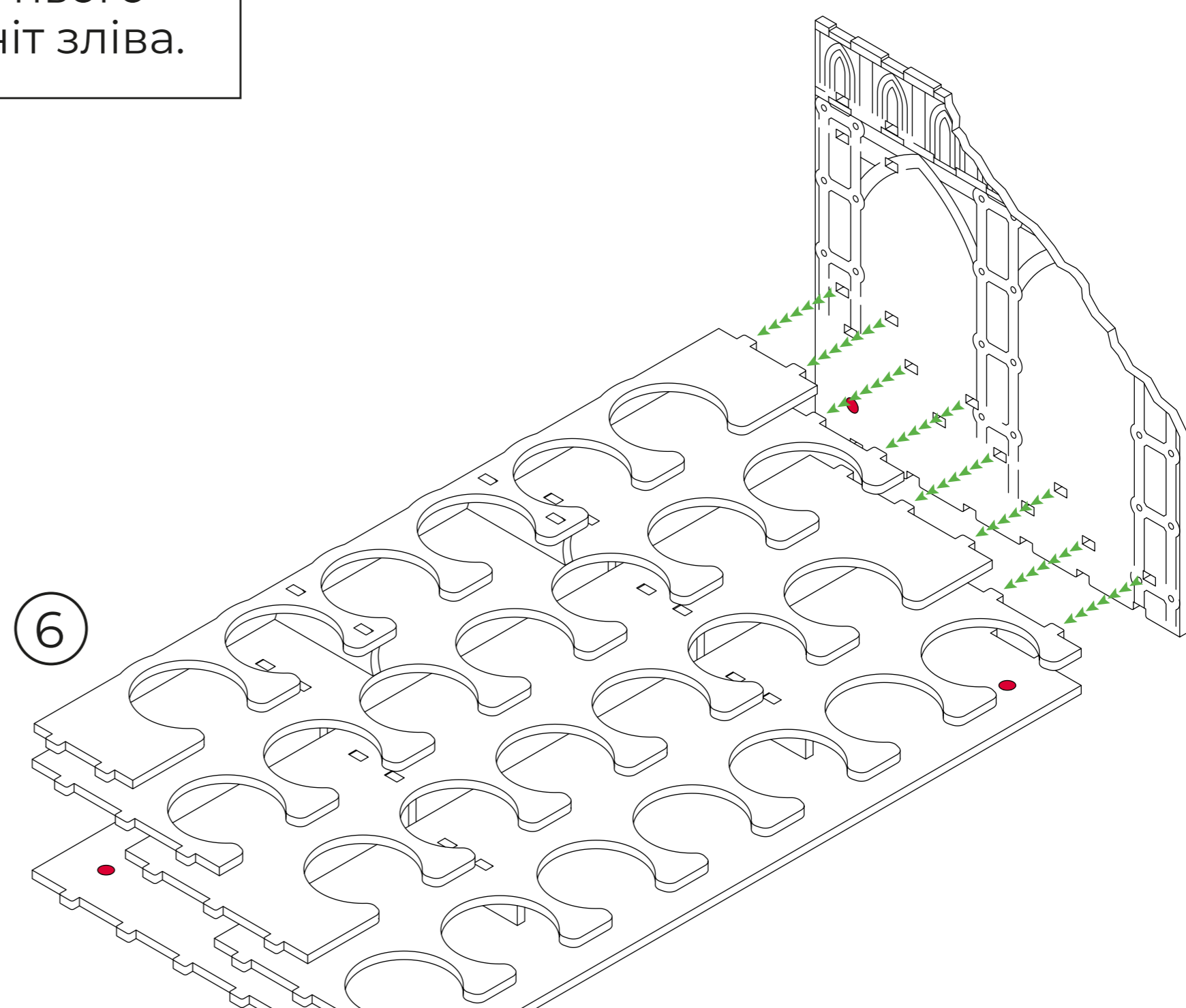


1 spare part A6.
1 запасна деталь A6.



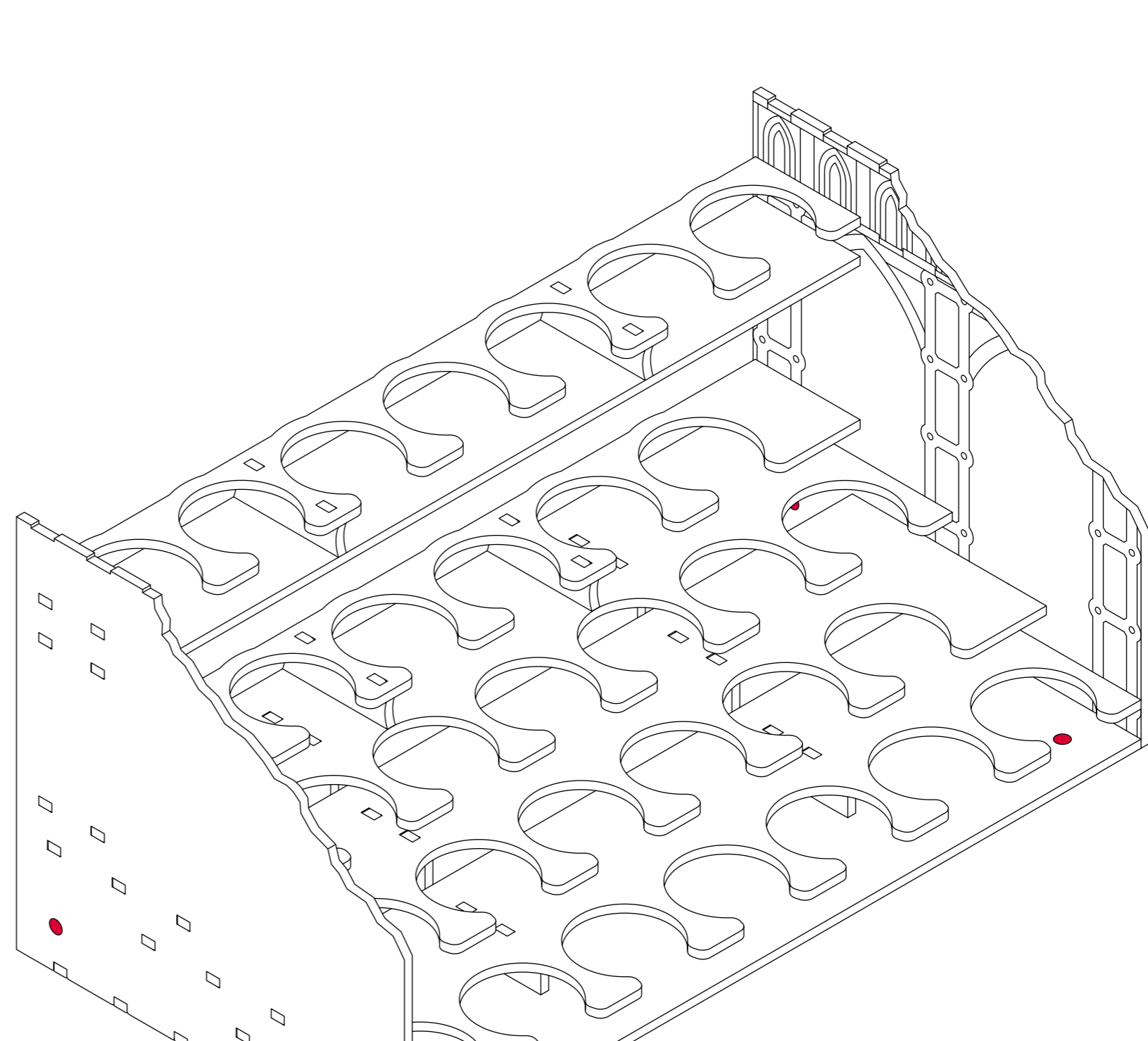
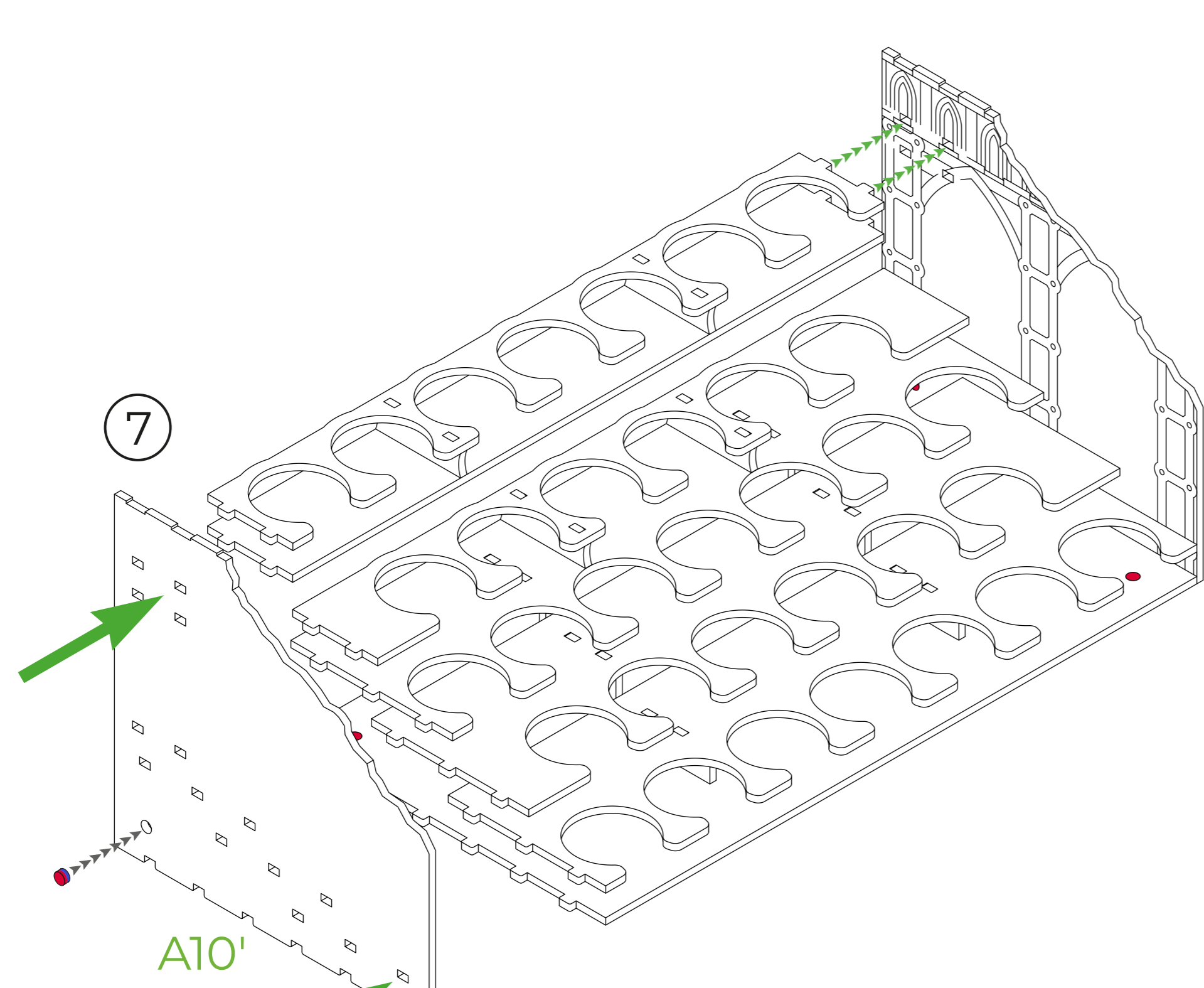
Insert the magnet carefully and check its polarity so that another magnet can be magnetized to it from the left side.

Вставте магніт обережно, а також перевірте його полярність таким чином, щоб до нього можна було примагнітити інший магніт зліва.

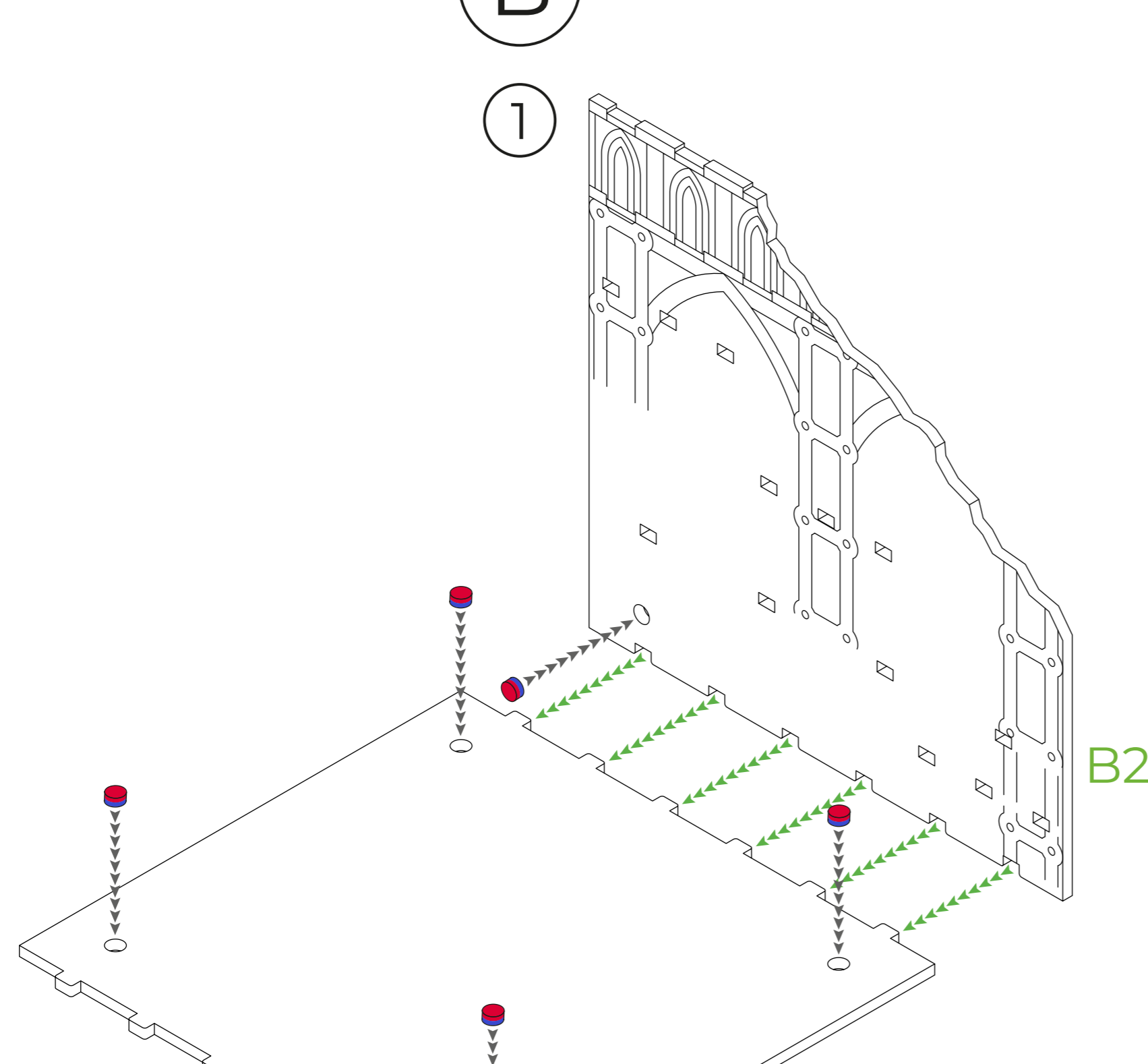


Insert the magnet carefully and check its polarity so that another magnet can be magnetized to it from the right side.

Вставте магніт обережно, а також перевірте його полярність таким чином, щоб до нього можна було примагнітити інший магніт справа.



B

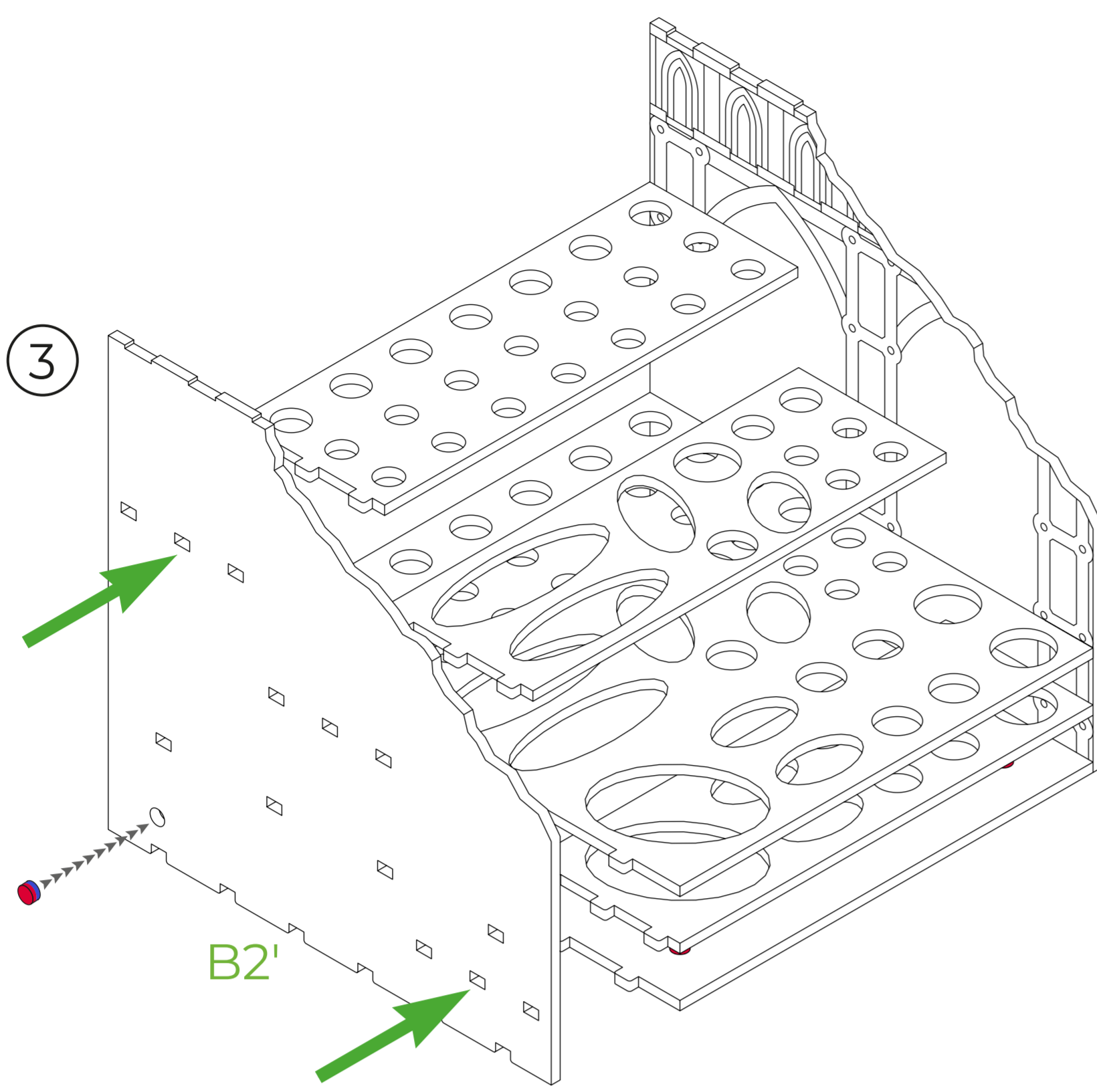
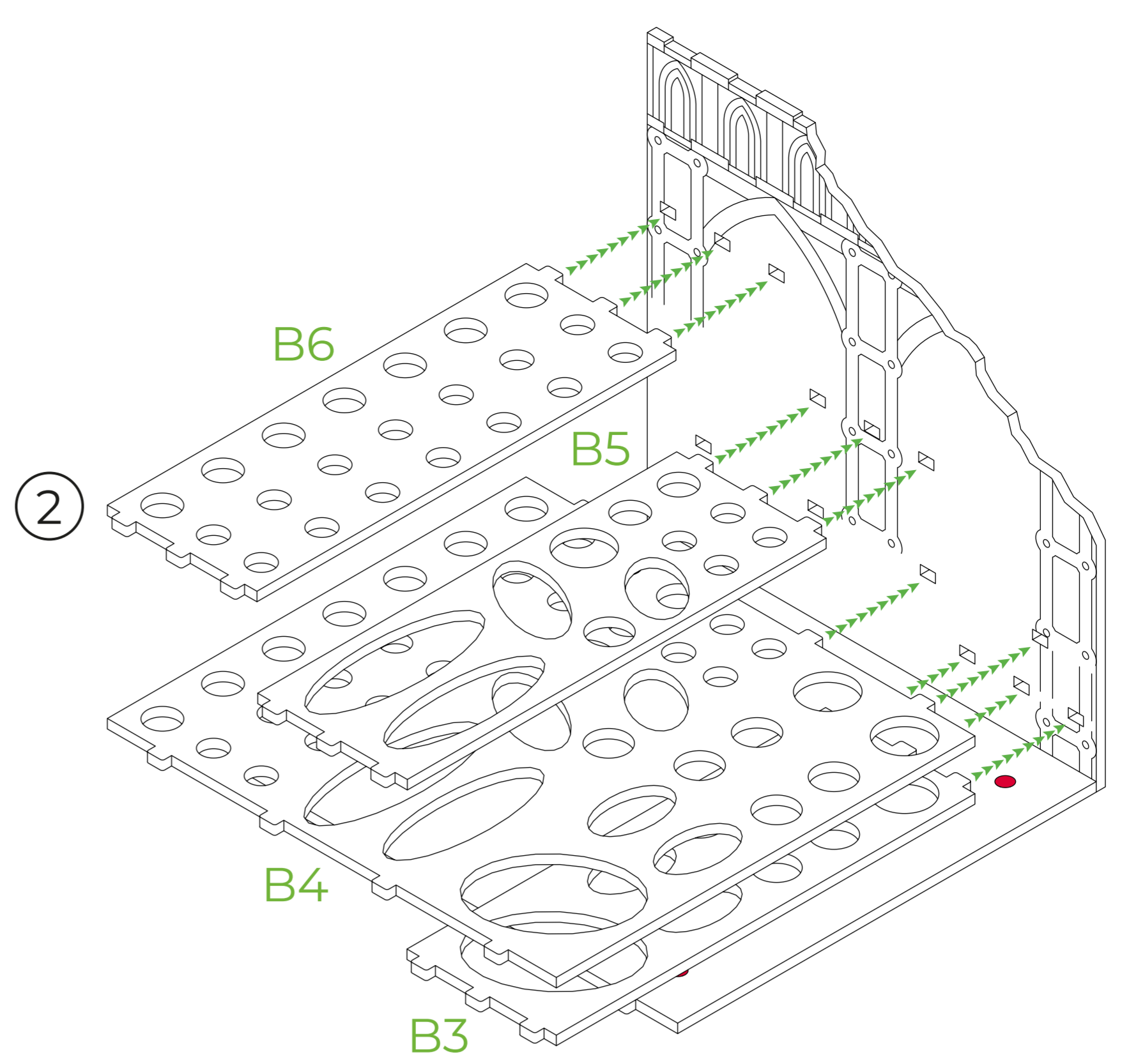


Insert the magnet carefully and check its polarity so that another magnet can be magnetized to it from the left side.

Вставте магніт обережно, а також перевірте його полярність таким чином, щоб до нього можна було примагнітити інший магніт зліва.

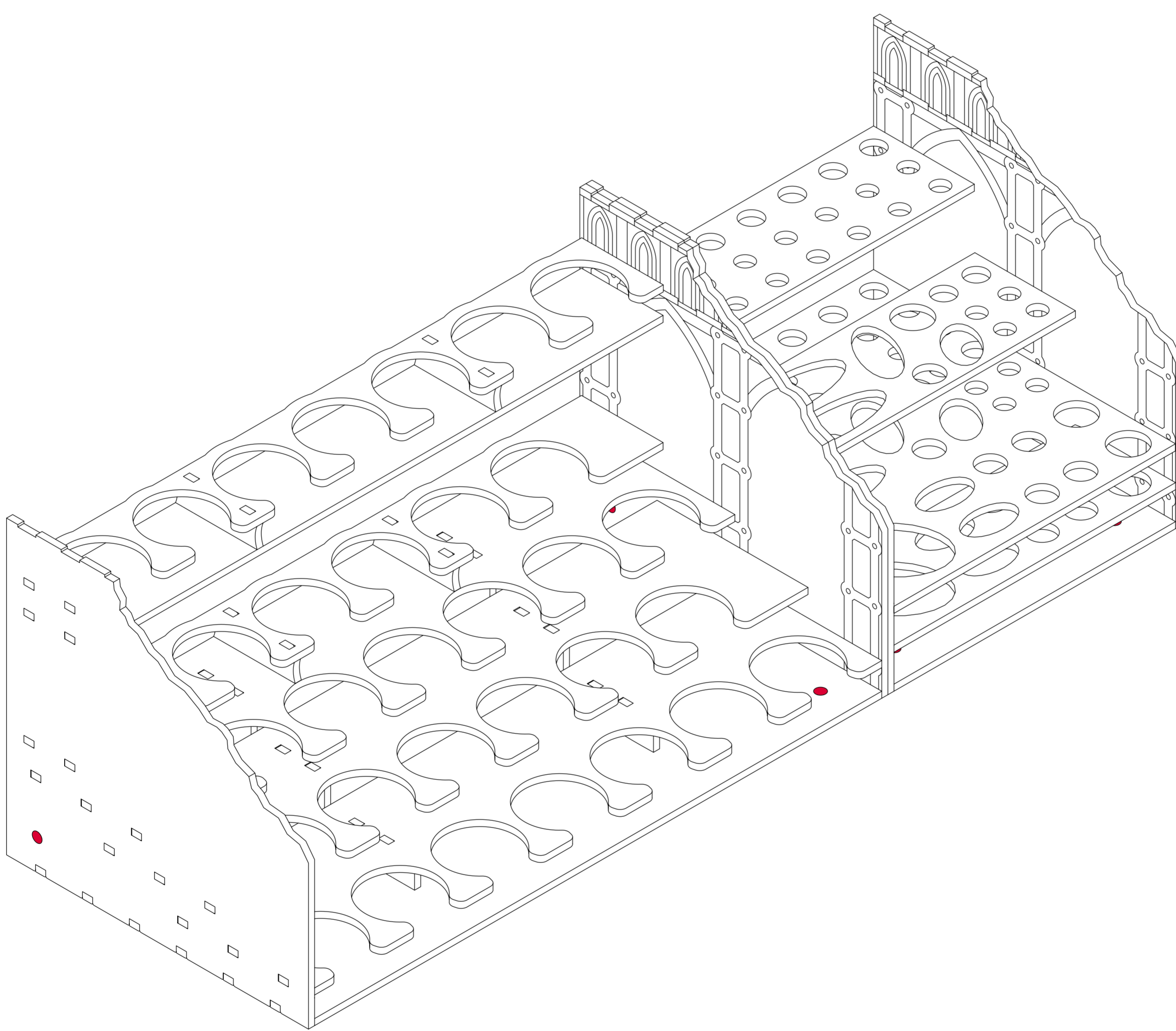
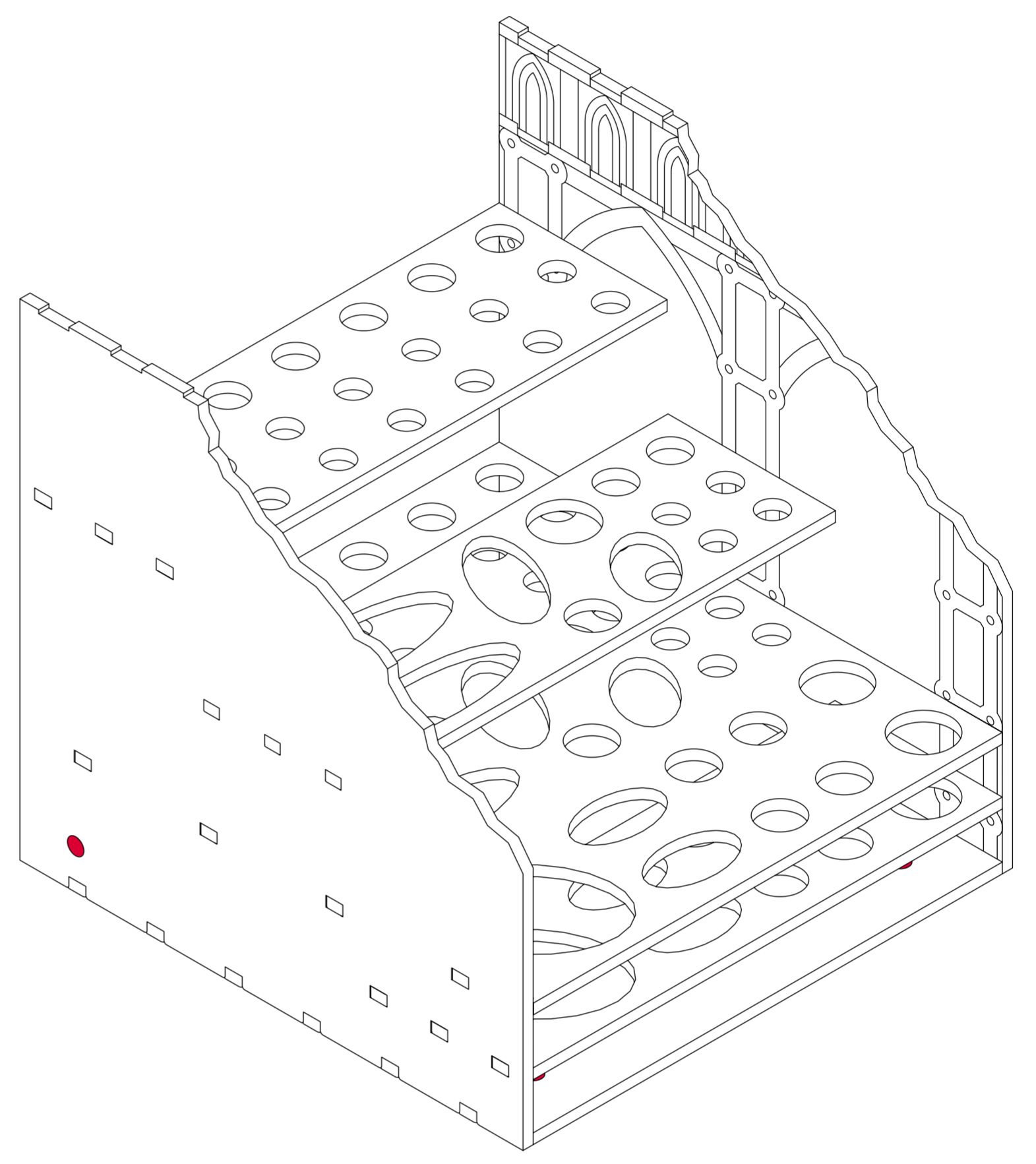
Insert the magnet carefully and check its polarity so that another magnet can be magnetized to it from below.

Вставте магніт обережно, а також перевірте його полярність таким чином, щоб до нього можна було примагнітити інший магніт знизу.



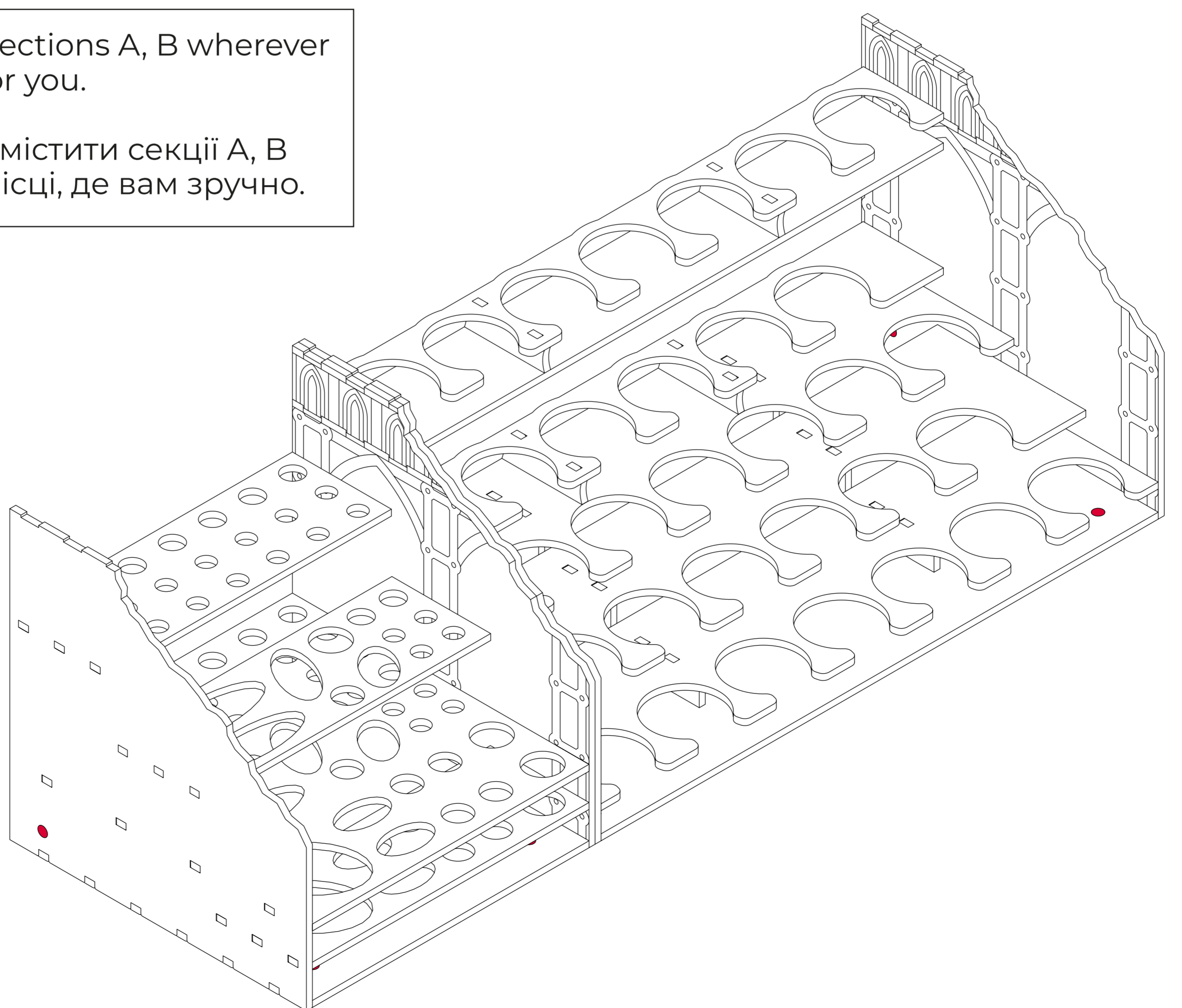
Insert the magnet carefully and check its polarity so that the other magnet can be magnetized to it from the right side.

Вставте магніт обережно, а також перевірте його полярність таким чином, щоб до нього можна було примагнітити інший магніт справа.



You can place sections A, B wherever is convenient for you.

Ви можете розмістити секції А, В у будь-якому місці, де вам зручно.



LET'S MAKE GAMING MORE EXCITING TOGETHER!