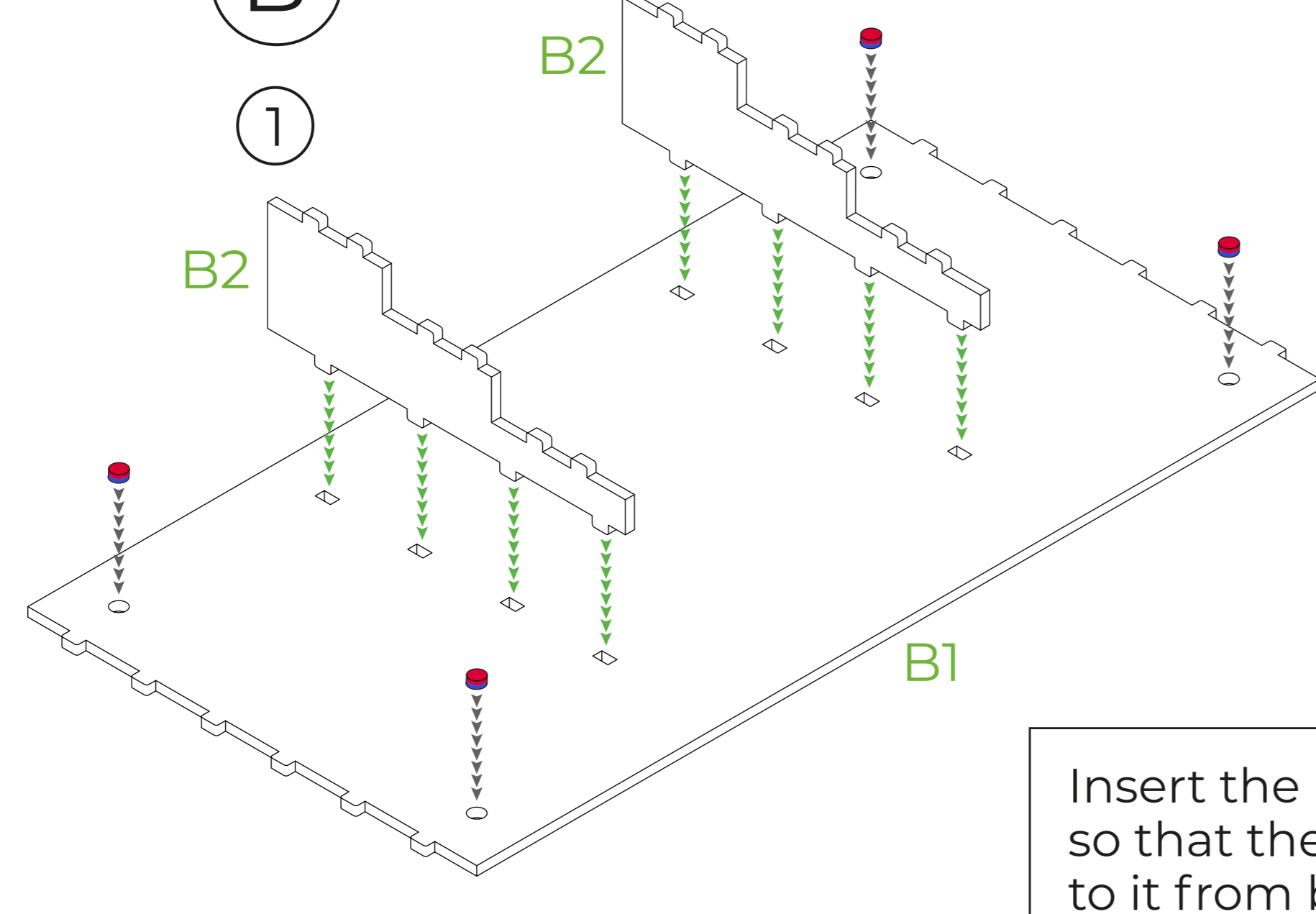
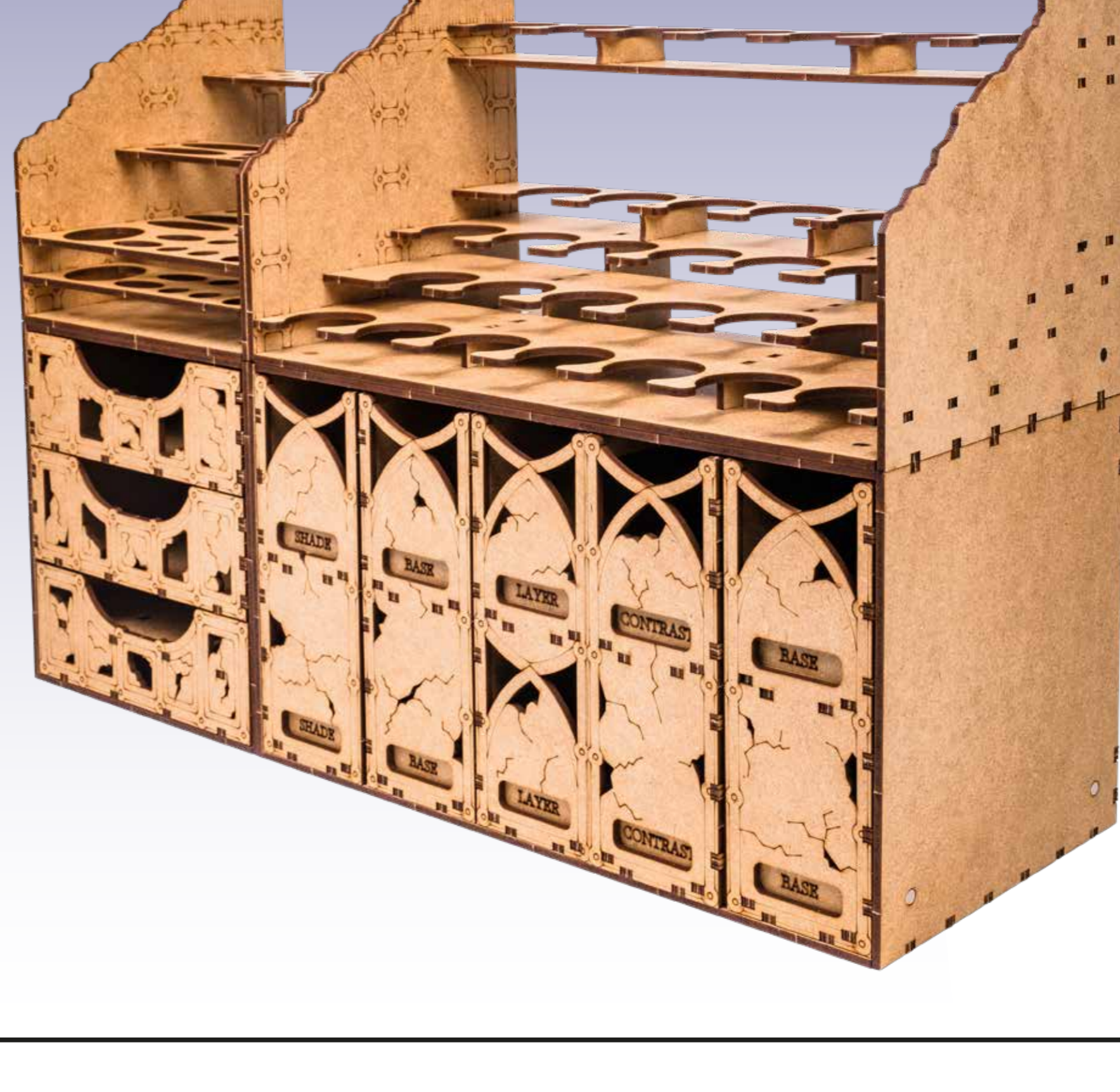


Advanced Paint Station

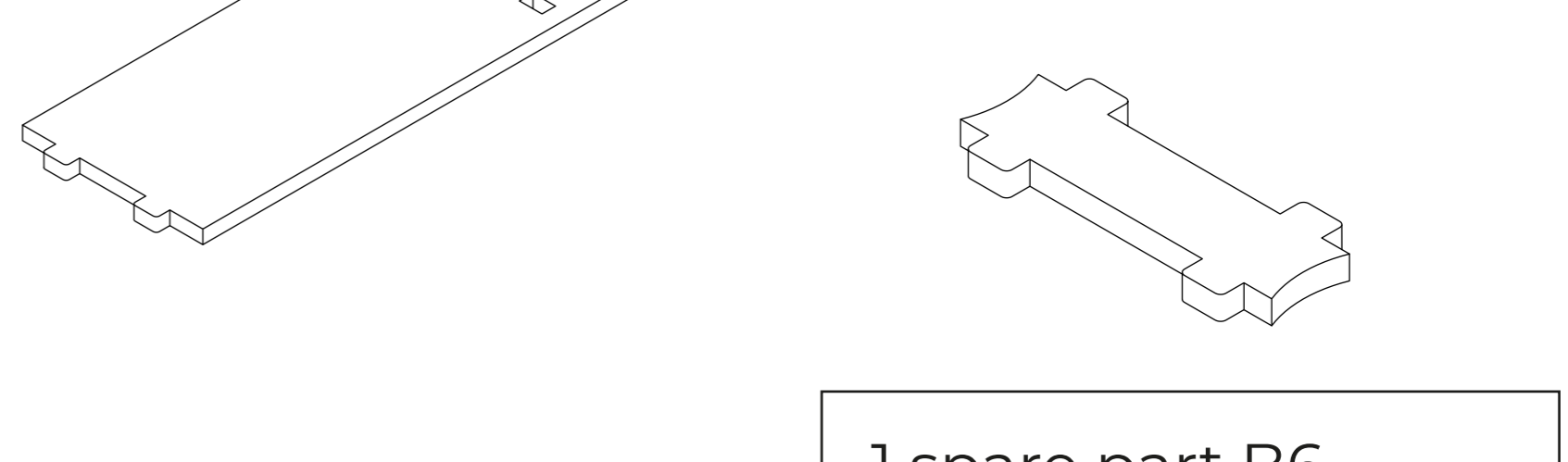
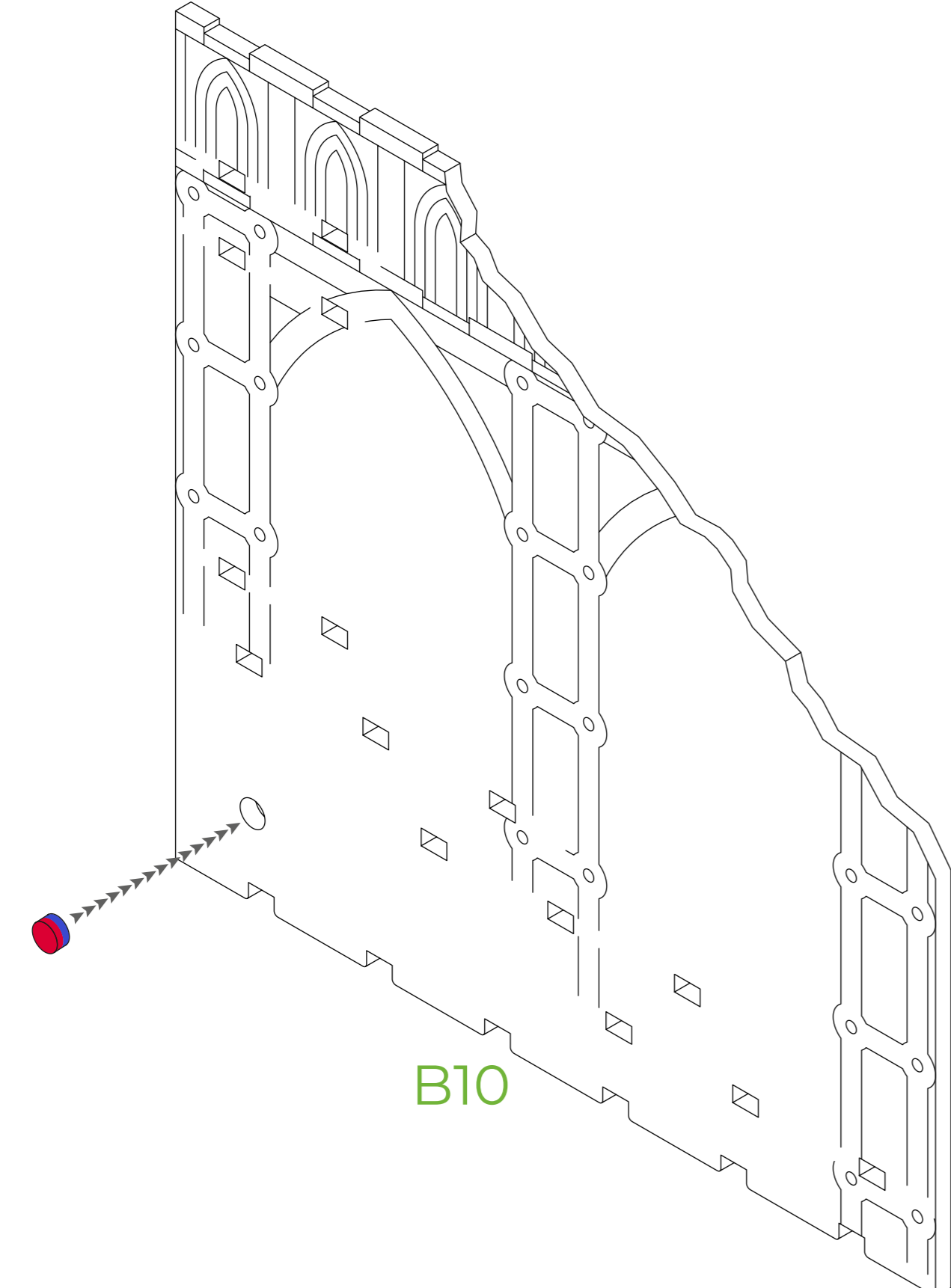
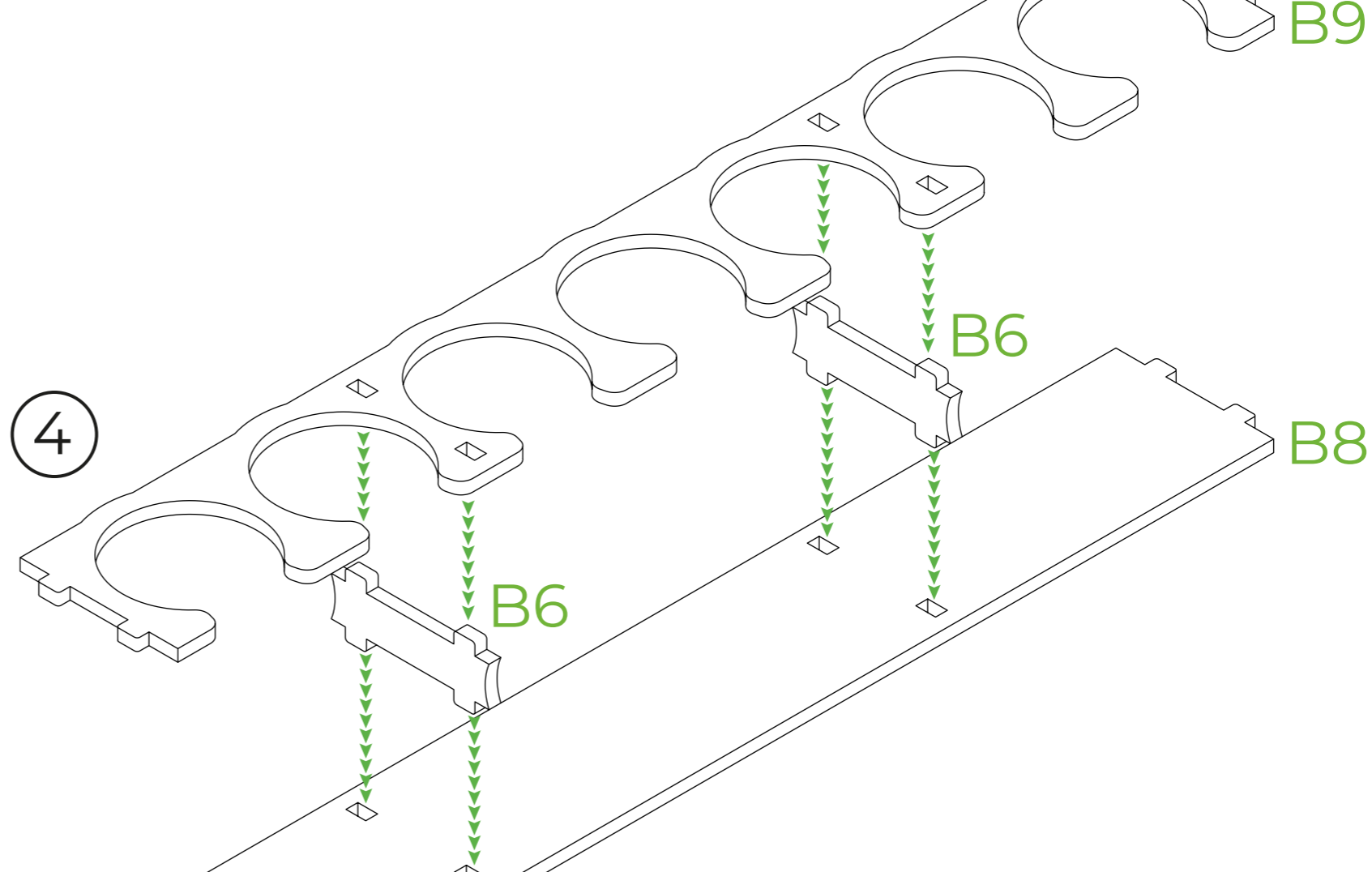
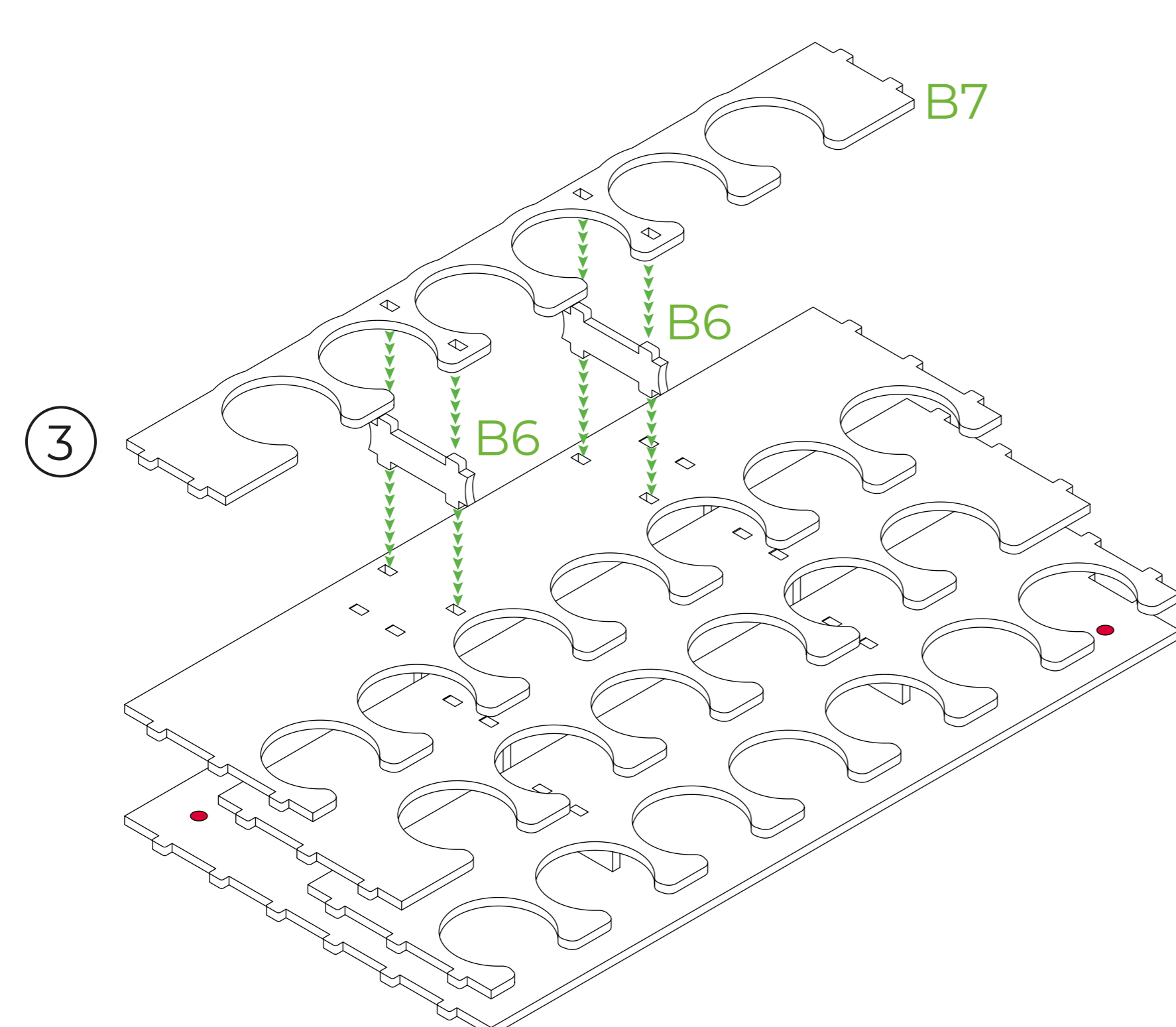
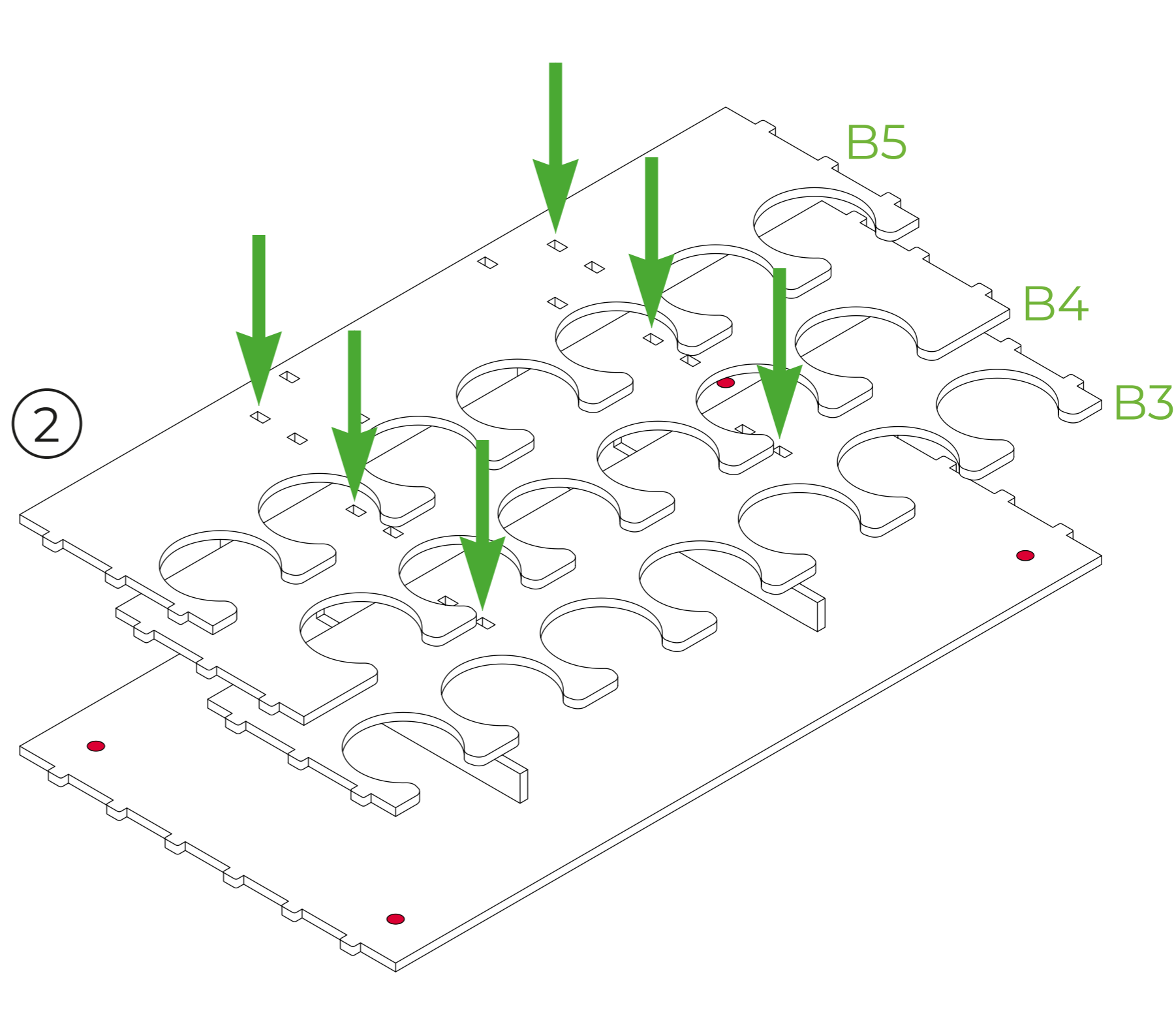
LEGEND

- HDF (ХДФ)
- Magnet (магніт): ■ +, ■ -



Insert the magnet carefully and check its polarity so that the another magnet can be magnetized to it from below.

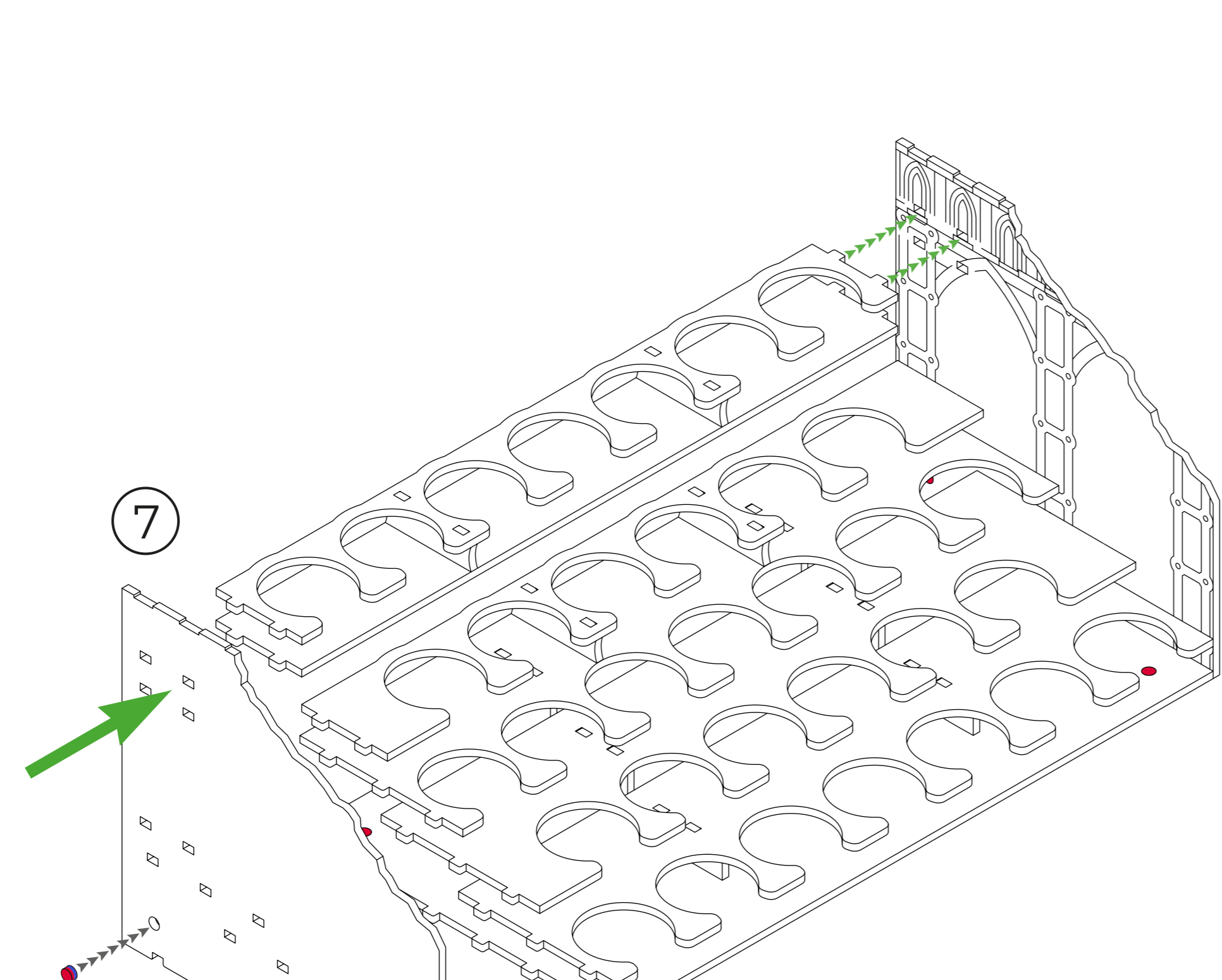
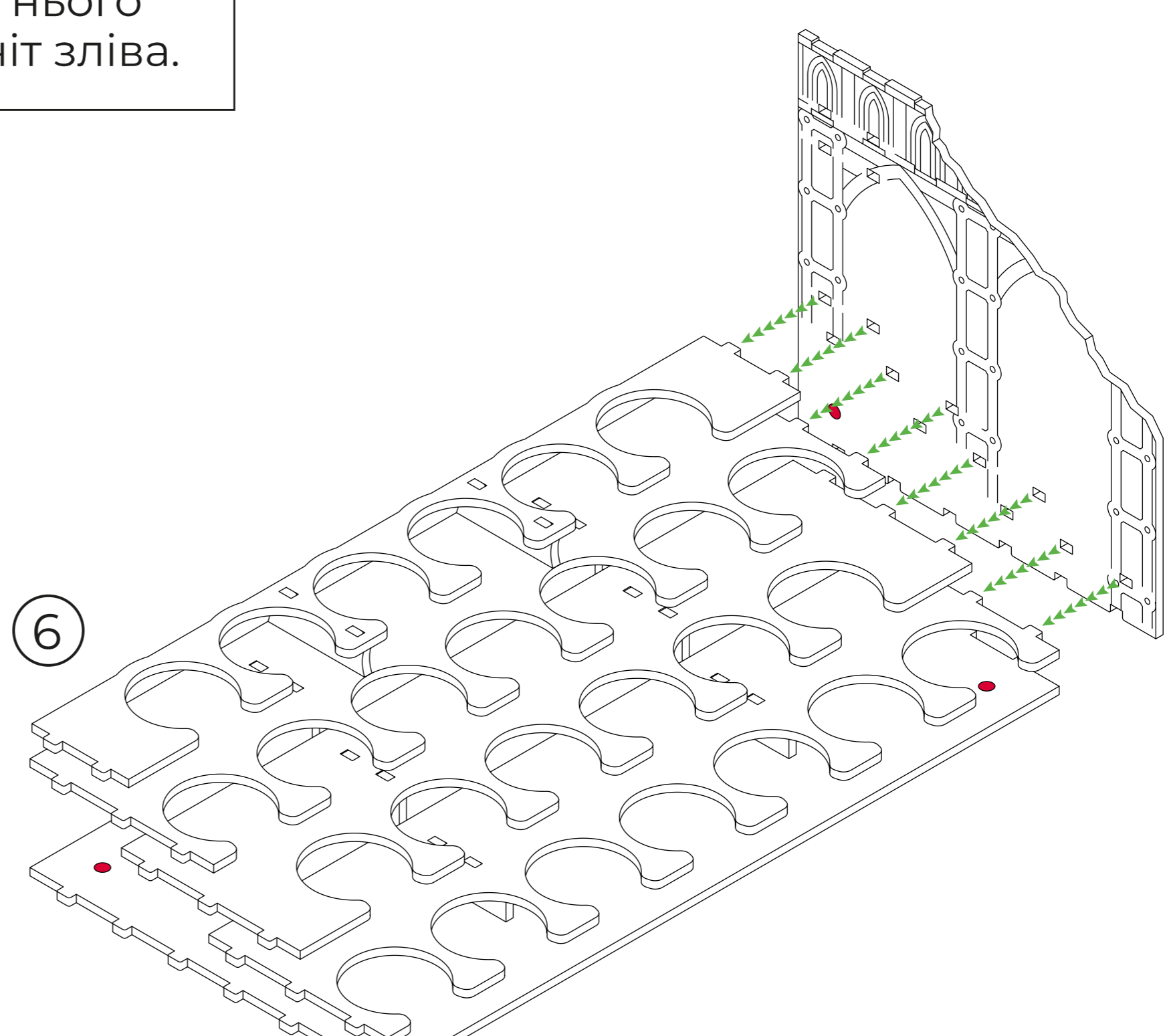
Вставте магніт обережно, а також перевірте його полярність таким чином, щоб до нього можна було примагнітити інший магніт знизу.



1 spare part B6.
1 запасна деталь B6.

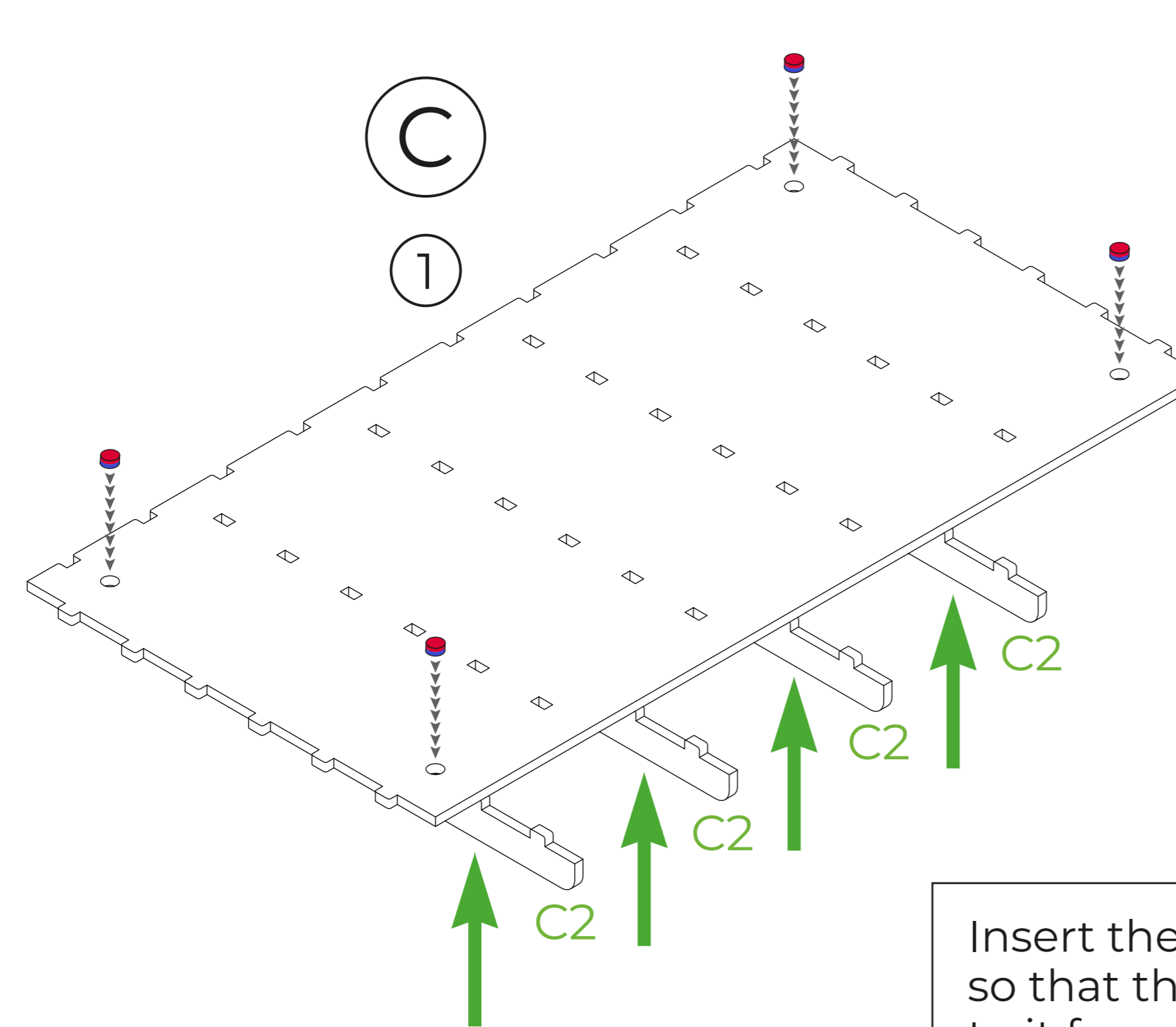
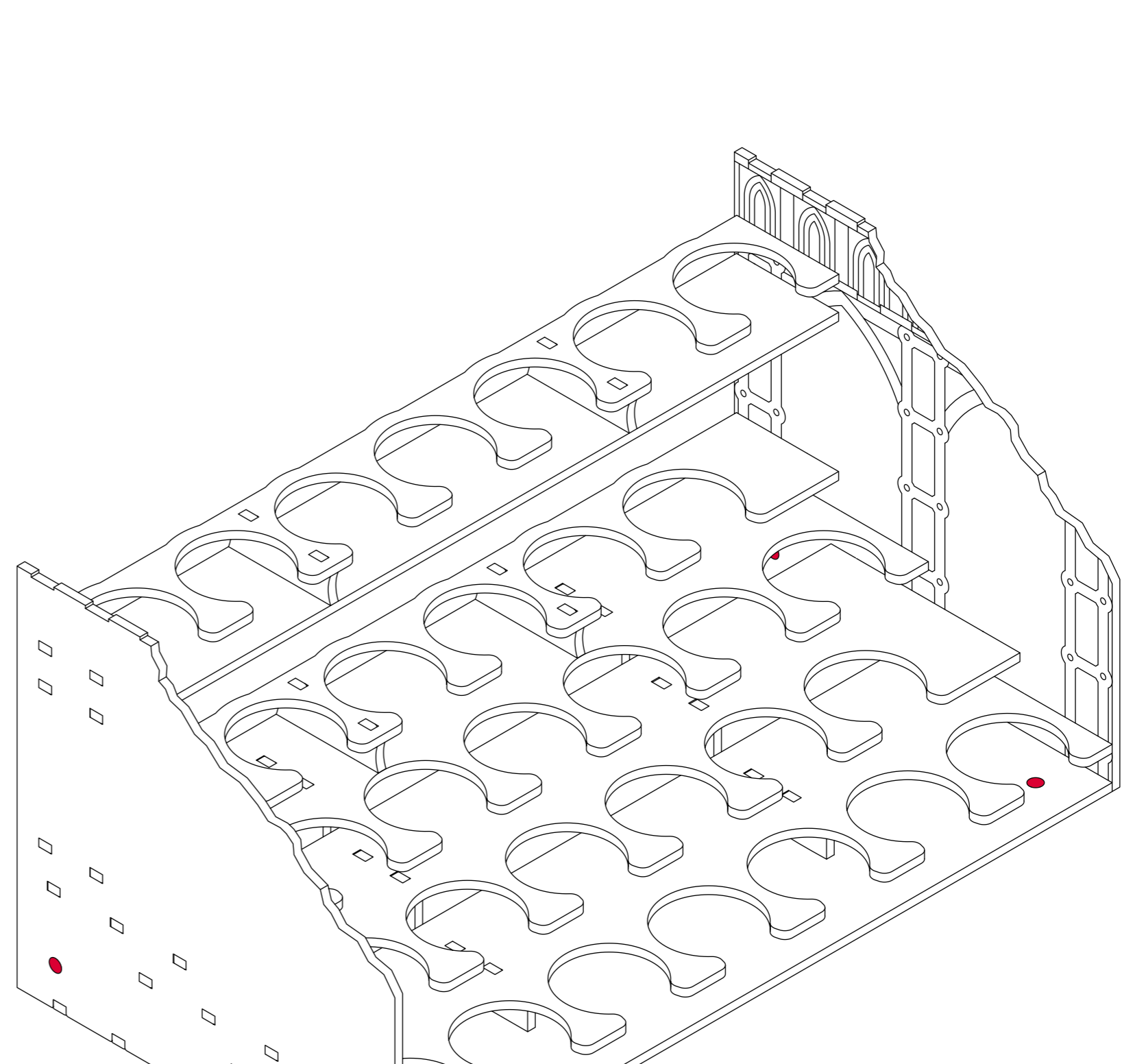
Insert the magnet carefully and check its polarity so that the another magnet can be magnetized to it from the left side.

Вставте магніт обережно, а також перевірте його полярність таким чином, щоб до нього можна було примагнітити інший магніт зліва.



Insert the magnet carefully and check its polarity so that the another magnet can be magnetized to it from the right side.

Вставте магніт обережно, а також перевірте його полярність таким чином, щоб до нього можна було примагнітити інший магніт справа.



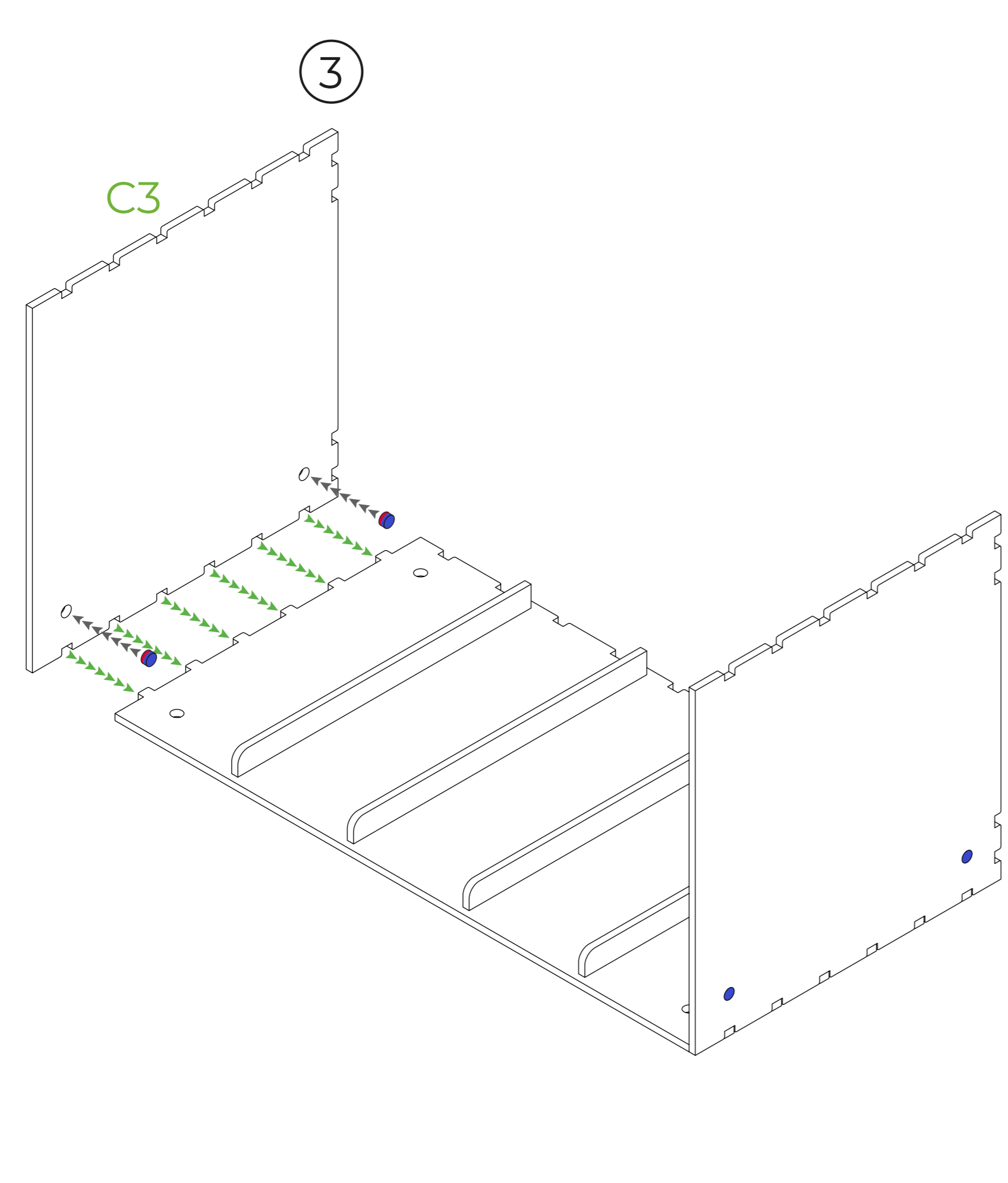
Insert the magnet carefully and check its polarity so that the another magnet can be magnetized to it from above.

Вставте магніт обережно, а також перевірте його полярність таким чином, щоб до нього можна було примагнітити інший магніт зверху.

Insert the magnet carefully and check its polarity so that the another magnet can be magnetized to it from the left side.

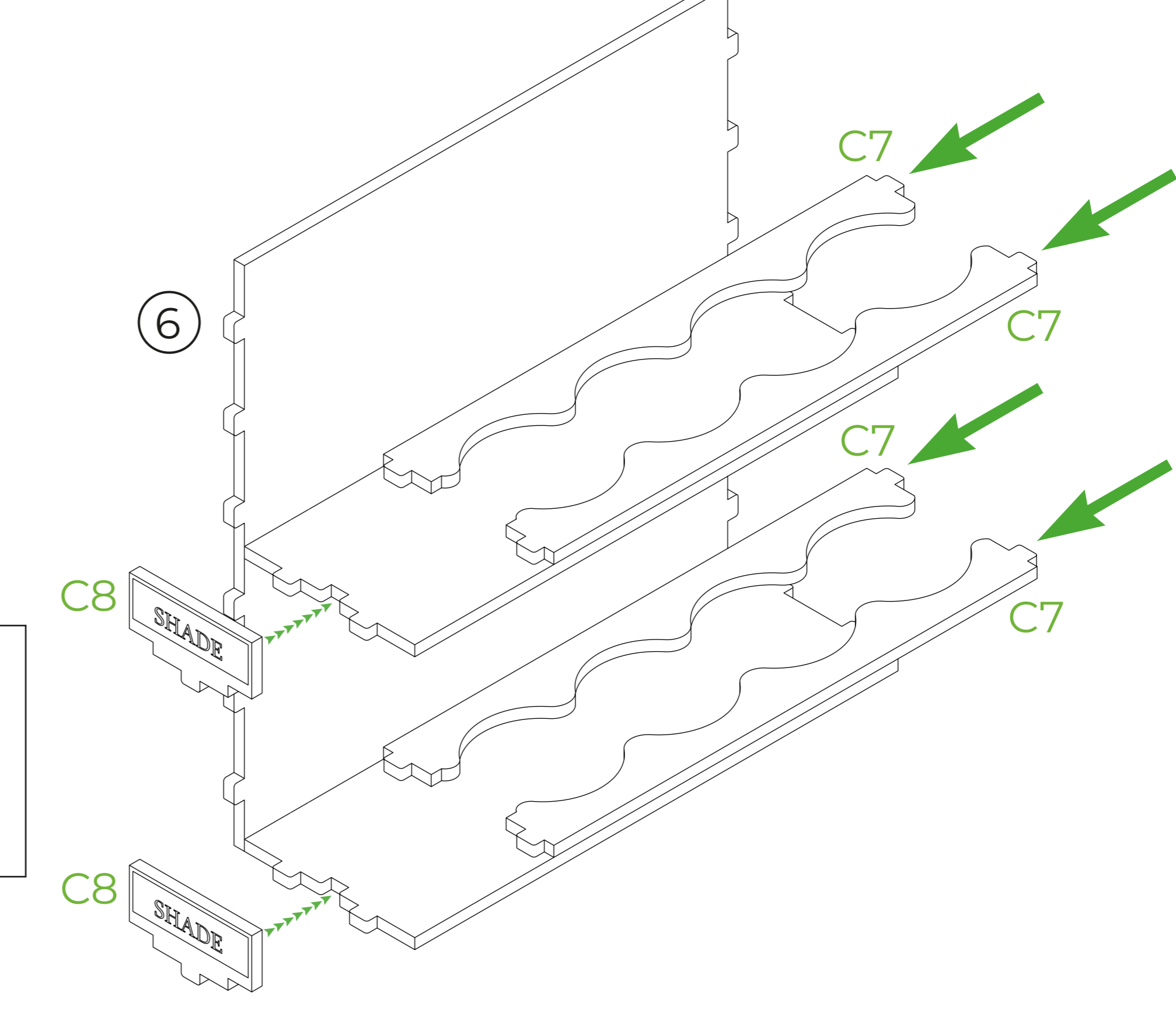
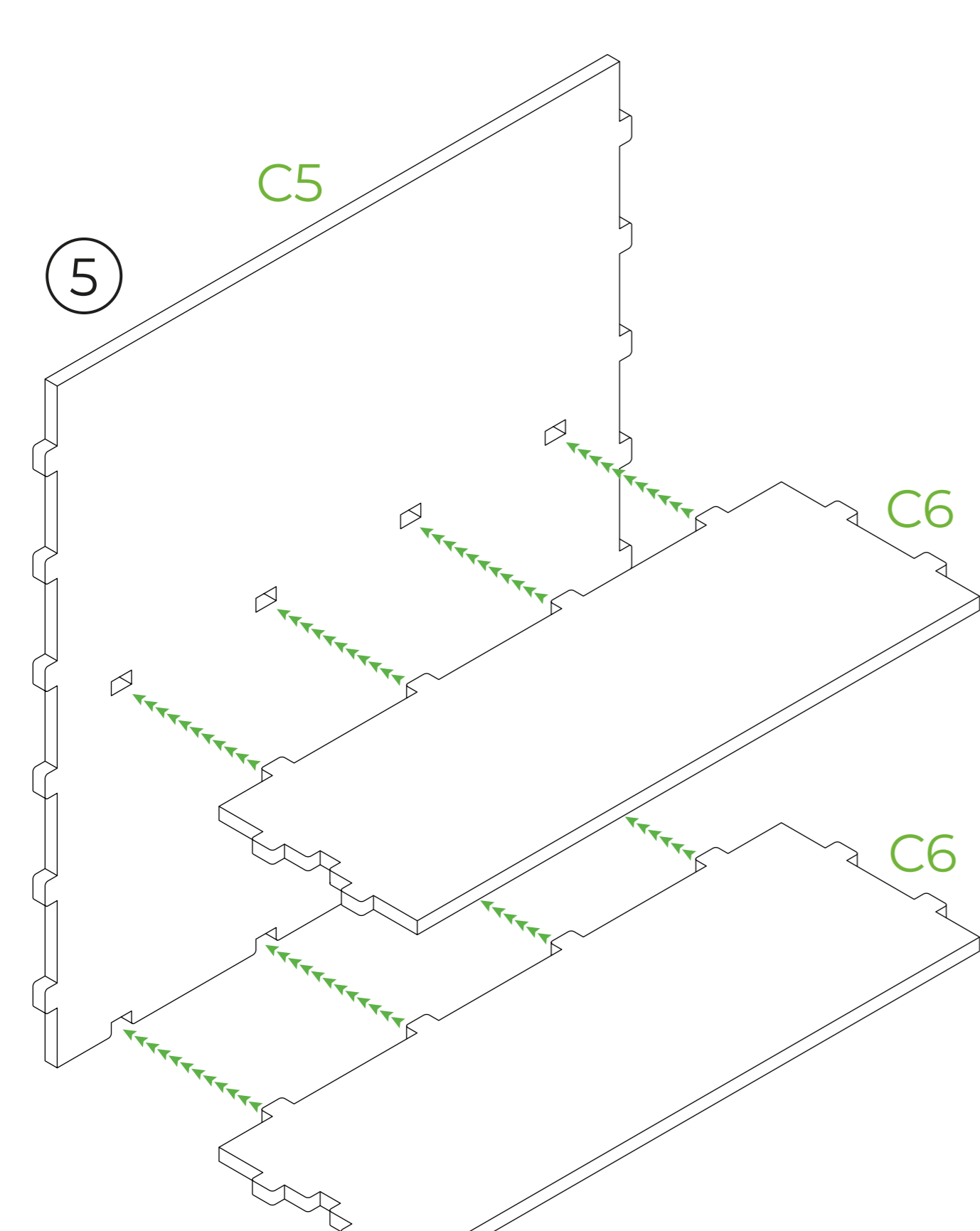
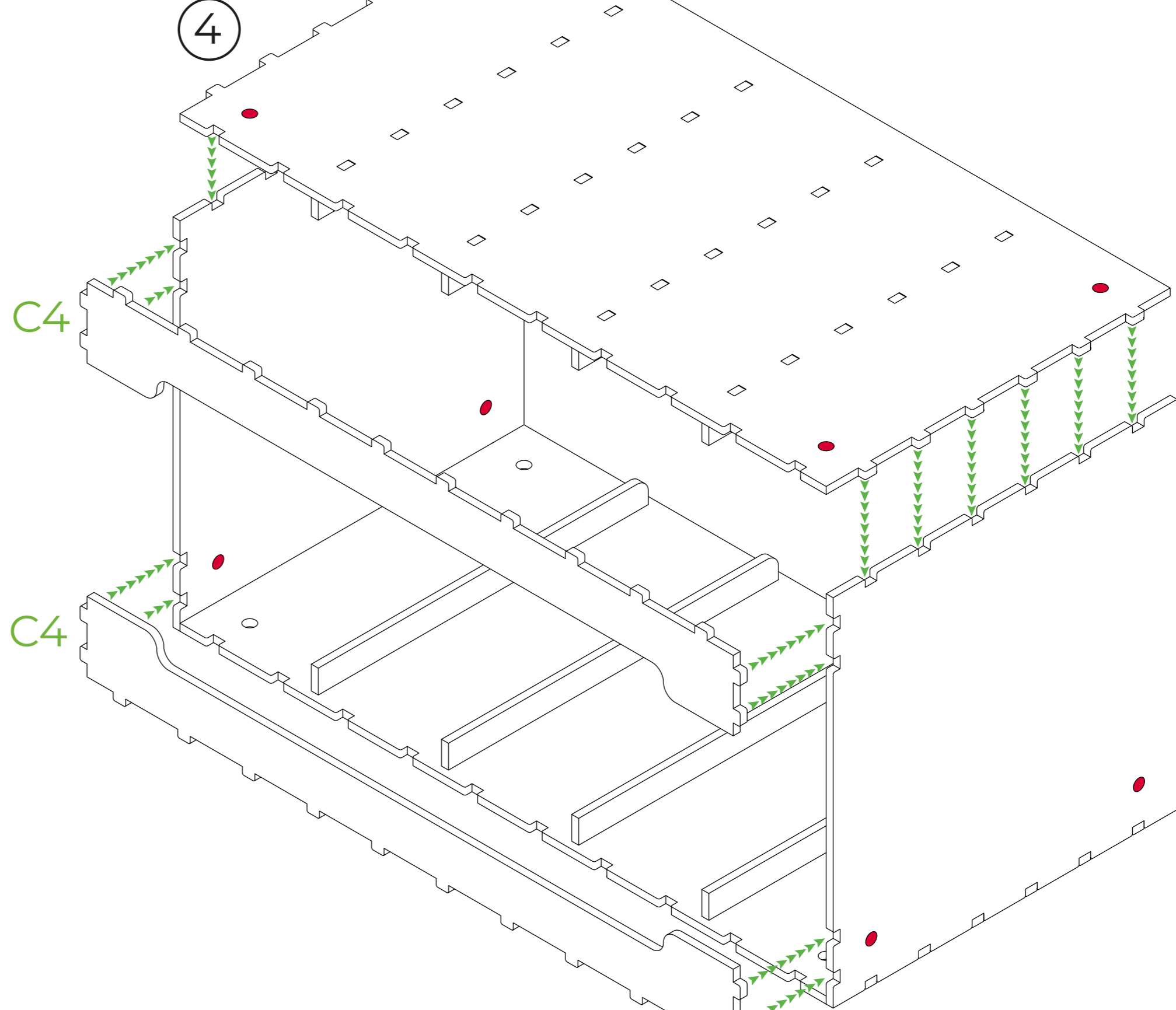
Вставте магніт обережно, а також перевірте його полярність таким чином, щоб до нього можна було примагнітити інший магніт зліва.





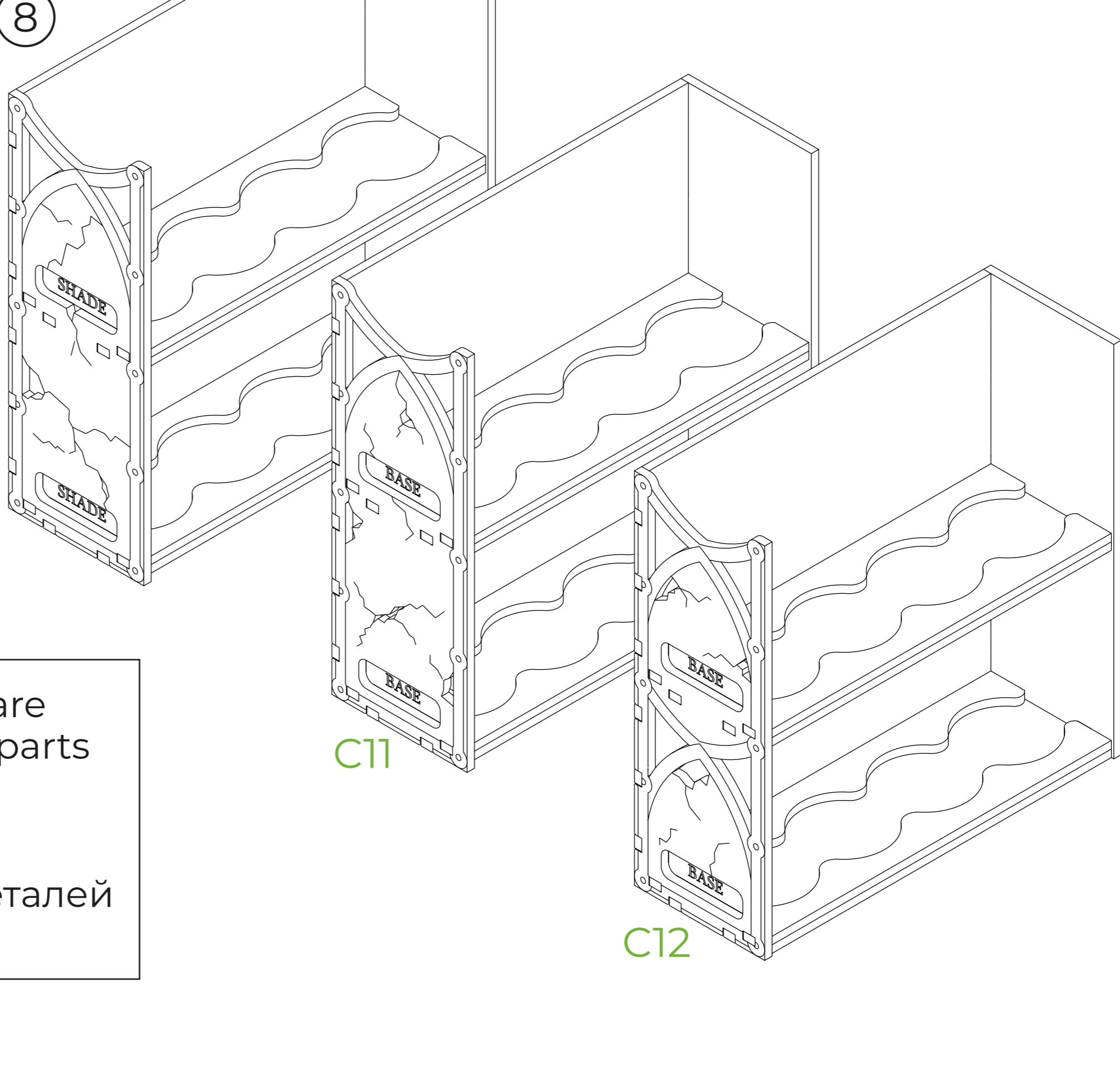
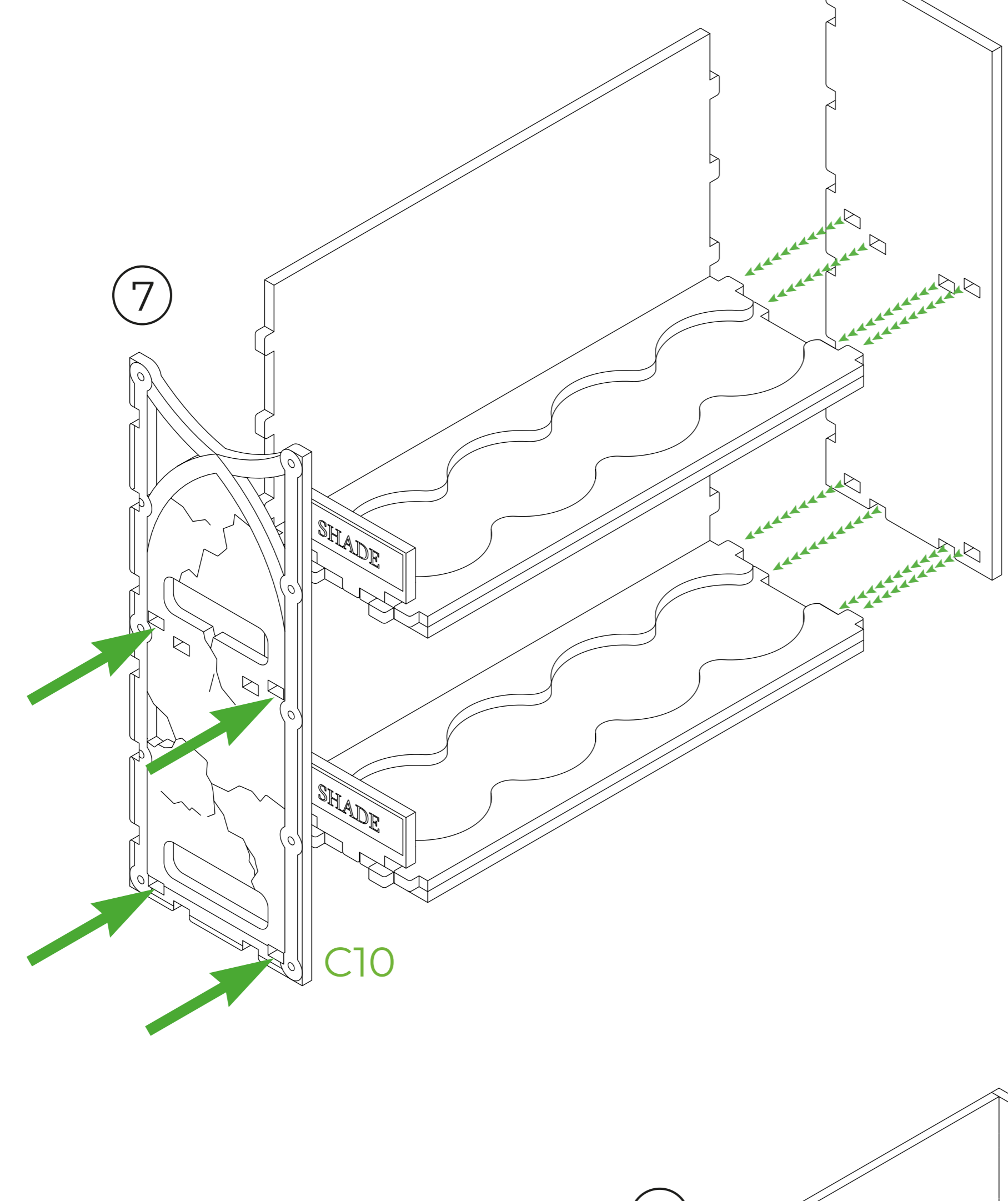
Insert the magnet carefully and check its polarity so that the other magnet can be magnetized to it from the right side.

Вставте магніт обережно, а також перевірте його полярність таким чином, щоб до нього можна було примагнітити інший магніт справа.



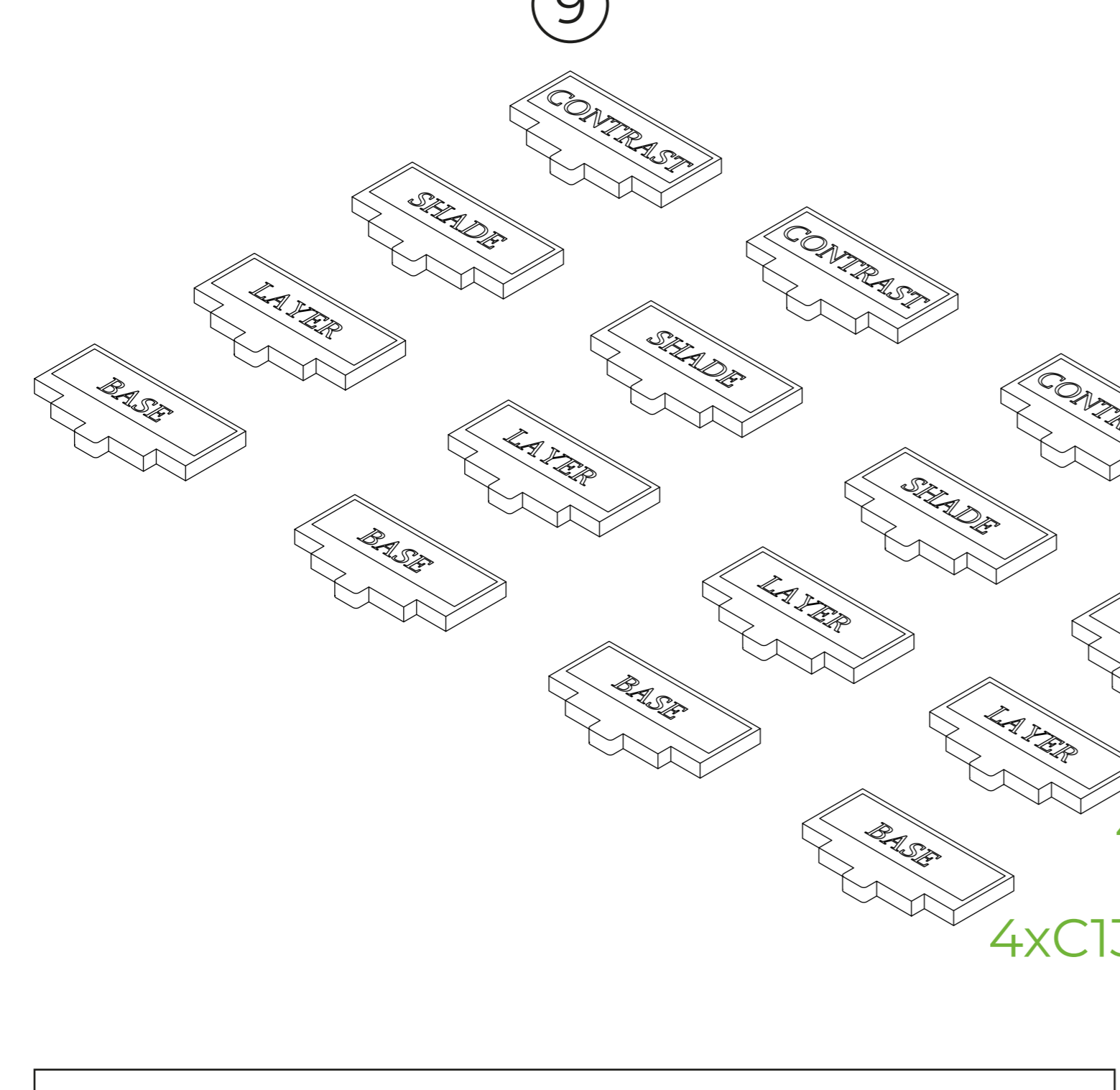
Pay attention to which end you insert part C7.

Звертайте увагу, яким кінцем вставляєте деталь C7.



All parts C5-C7, C9 and C11-C13 are assembled in the same way as parts C5-C10.

Всі деталі C5-C7, C9 та C11-C13 складаються аналогічно до деталей C5-C10.

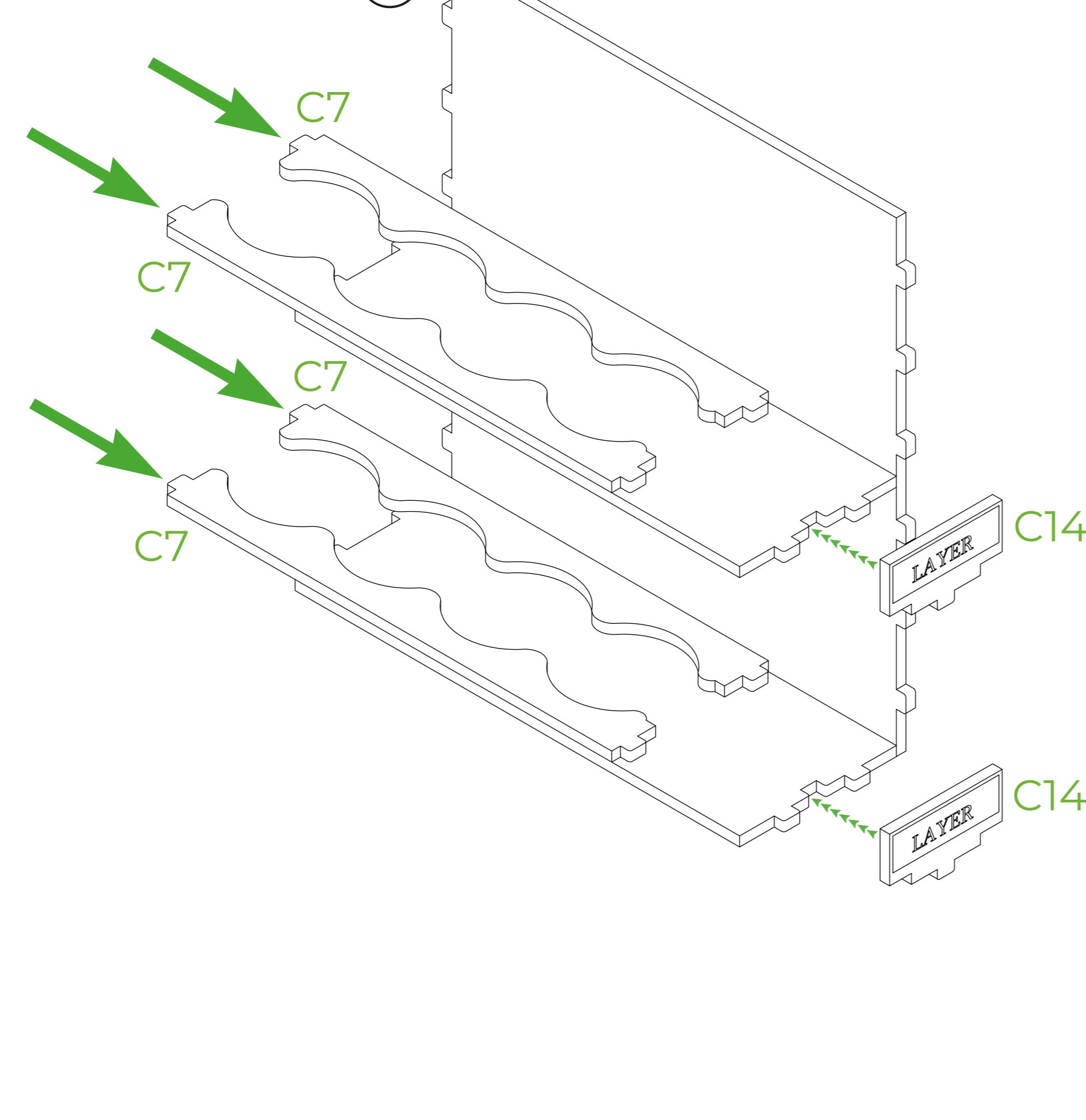
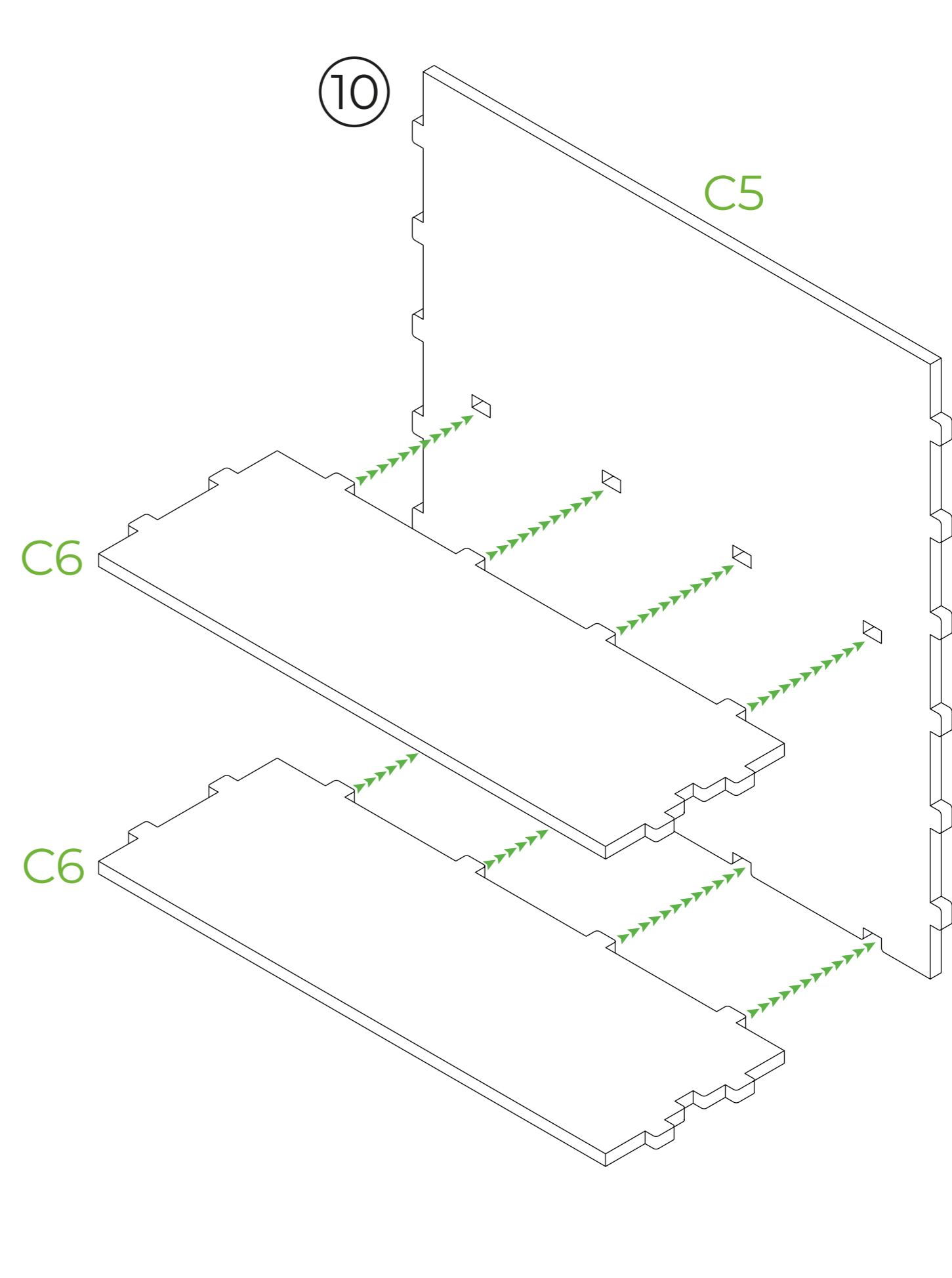


4 spare parts for: C8, C13-C15.

По 4 запасні деталі: C8, C13-C15.

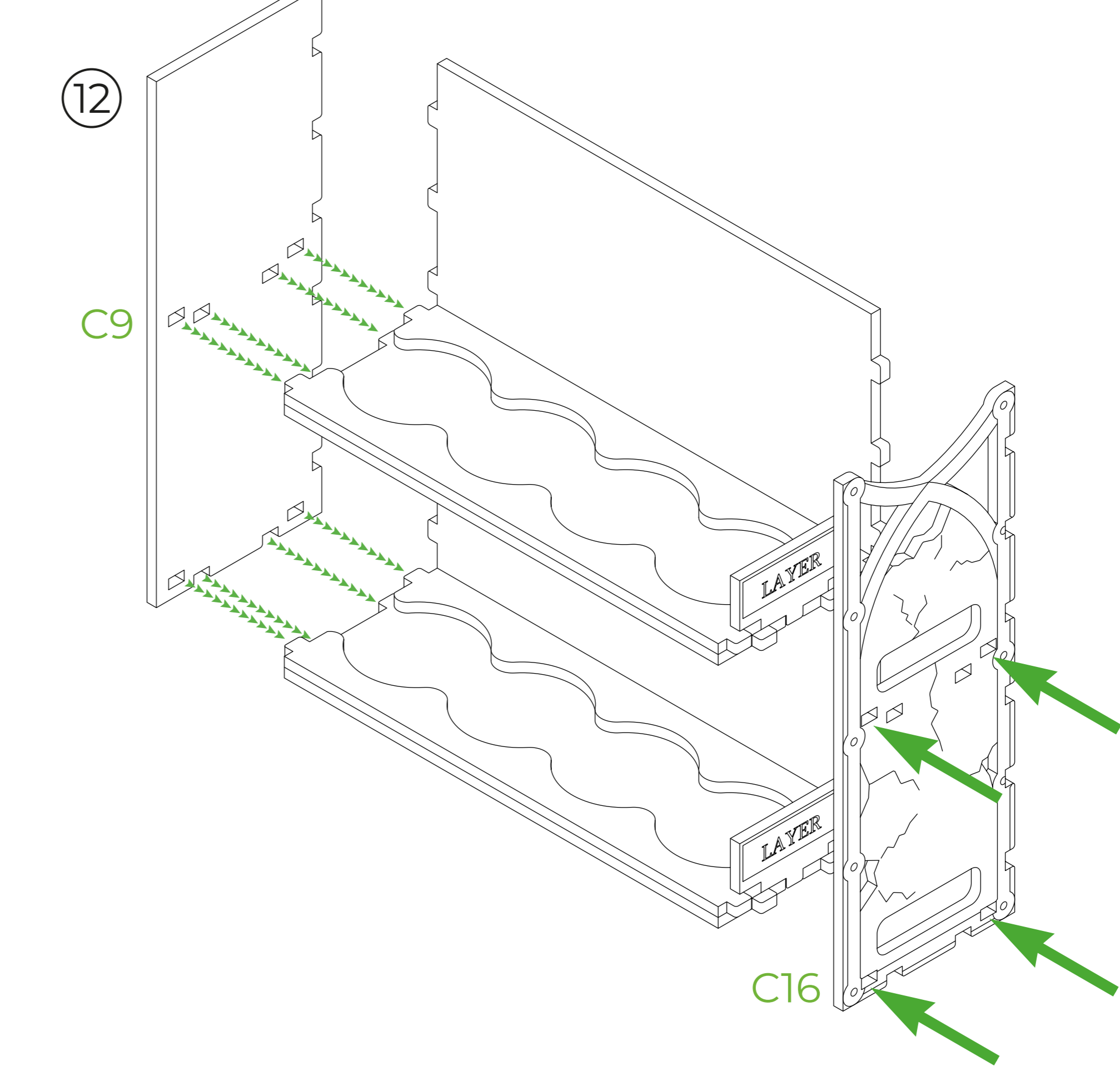
You can place parts C8, C13-C15 anywhere you need.

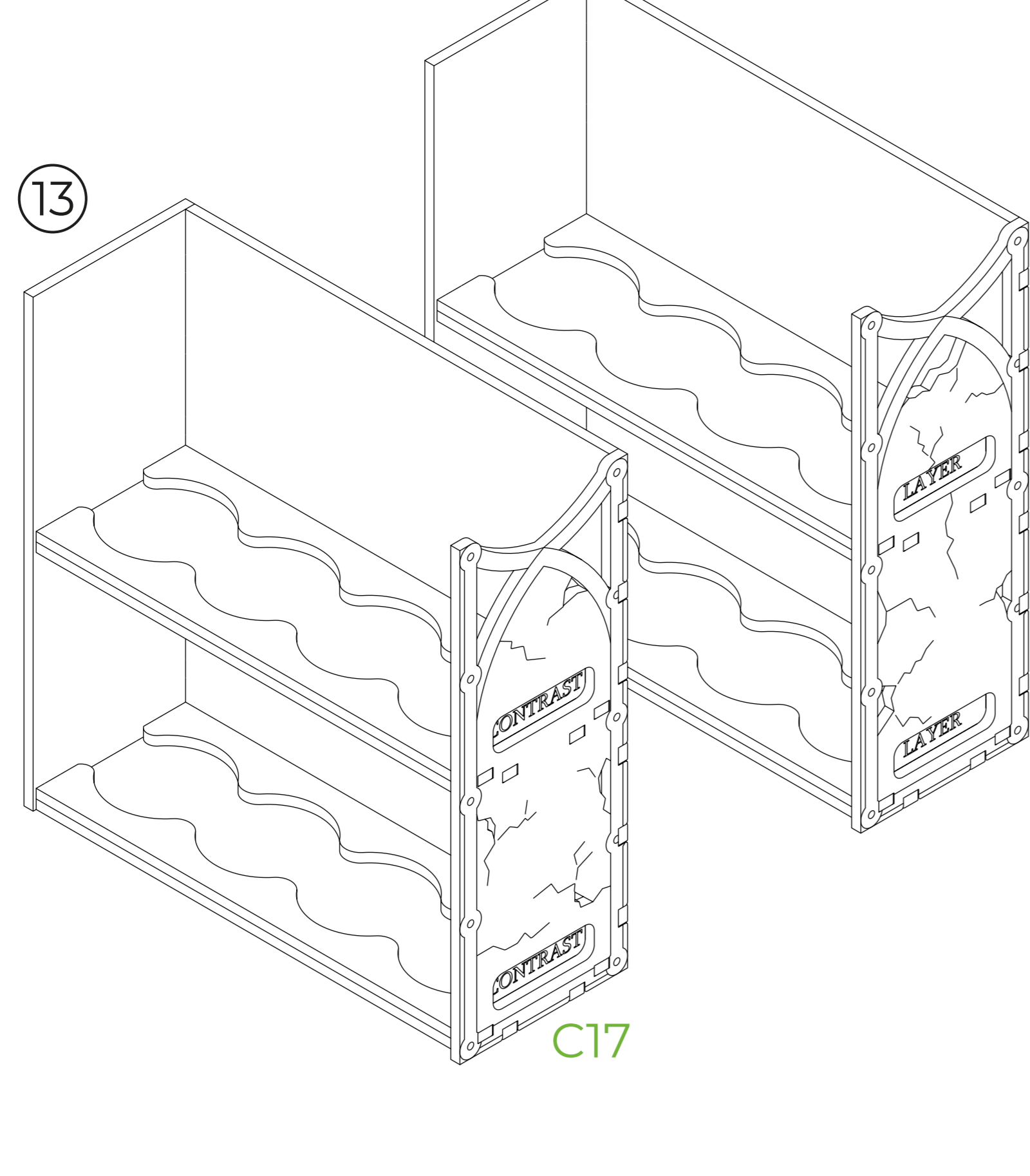
Ви можете розмістити деталі C8, C13-C15 у будь-якому місці, де вам потрібно.



Pay attention to which end you insert part C7.

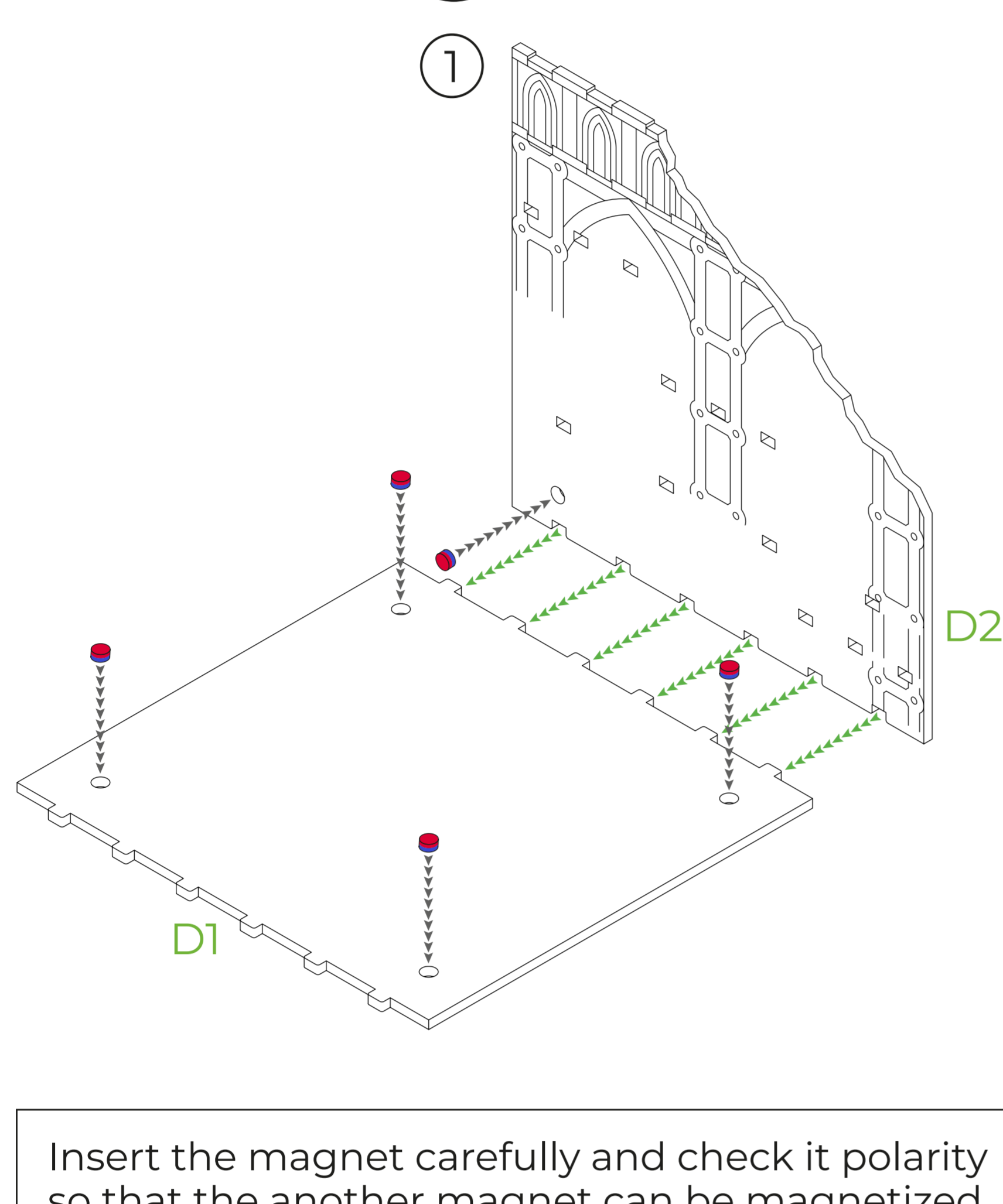
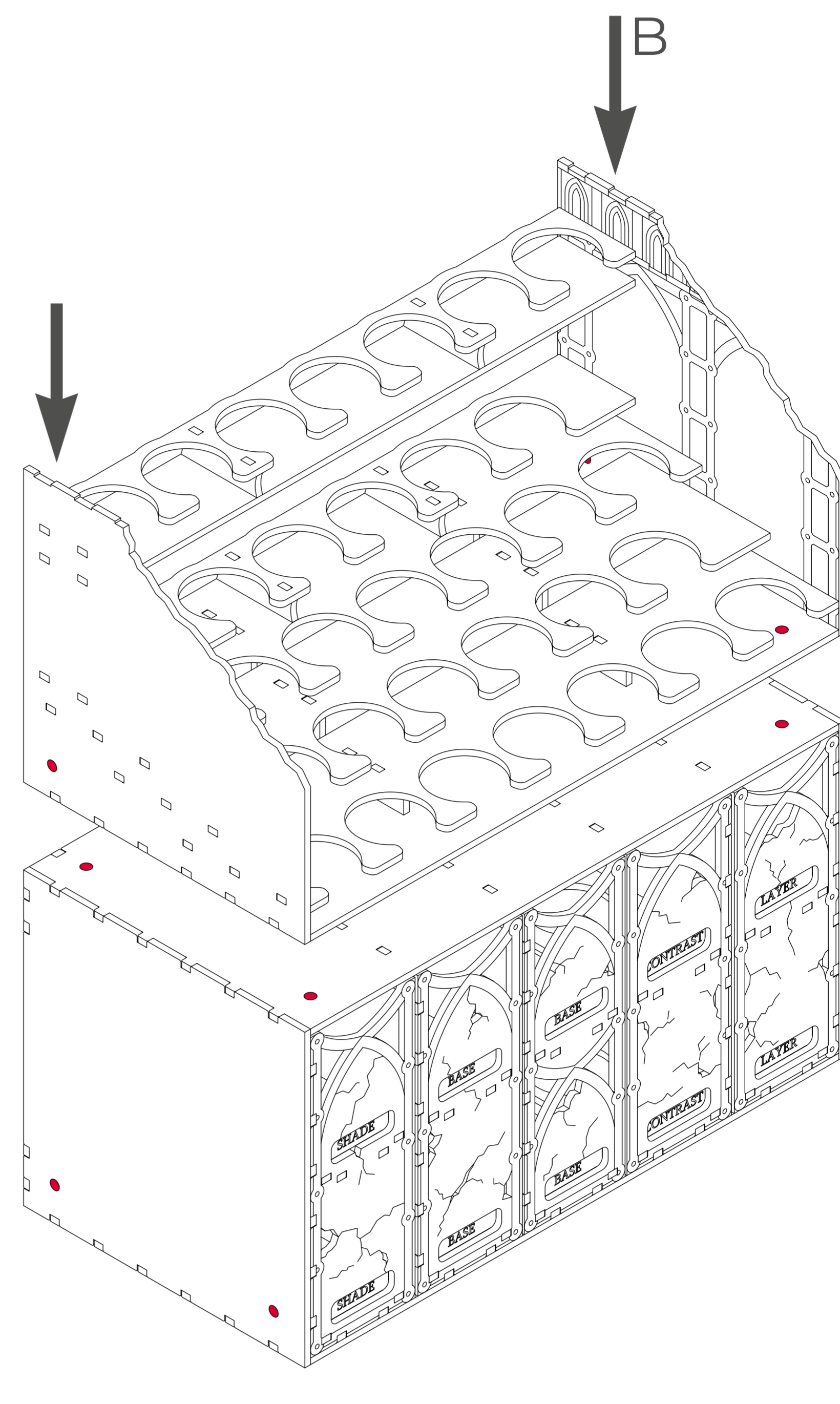
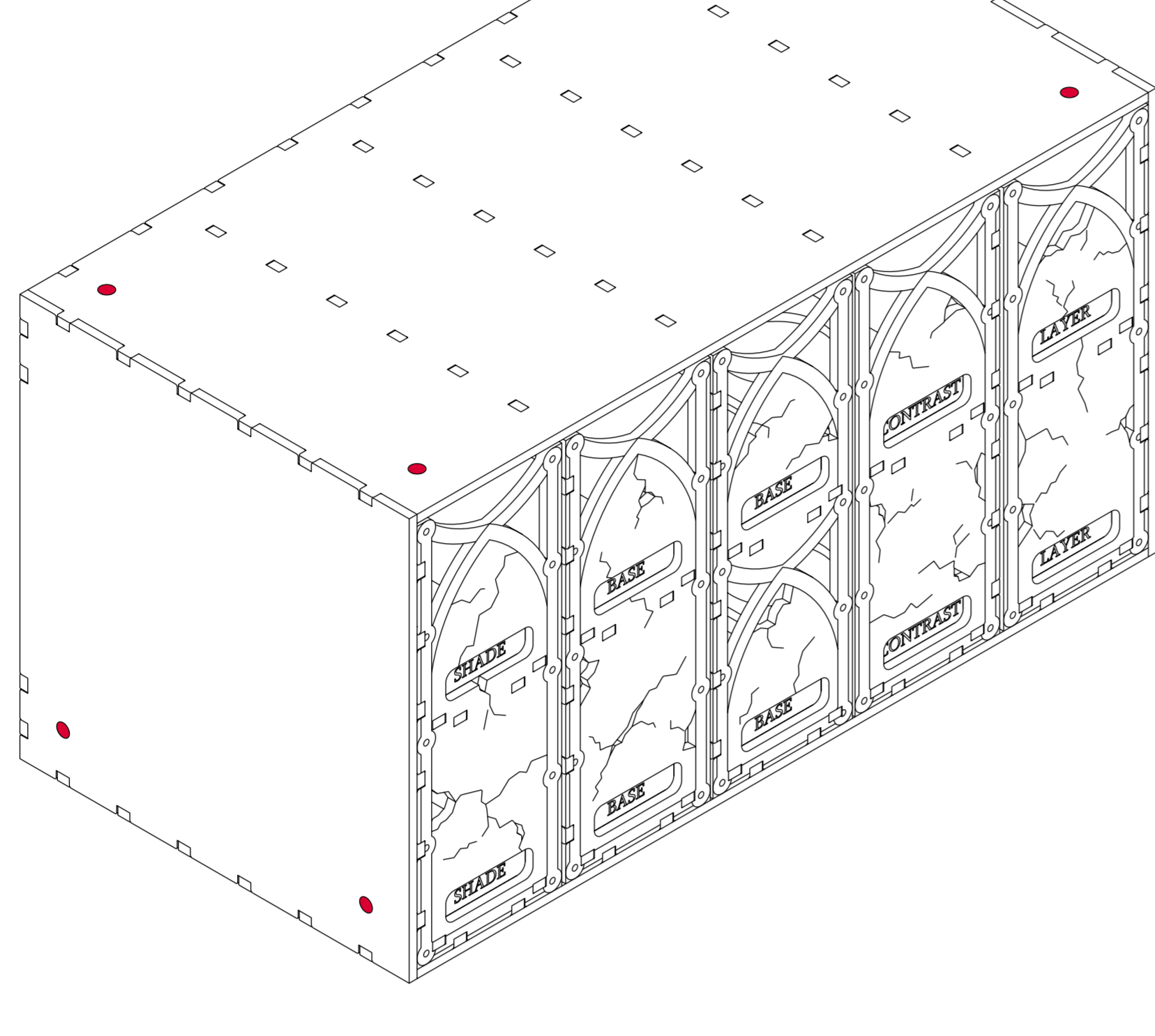
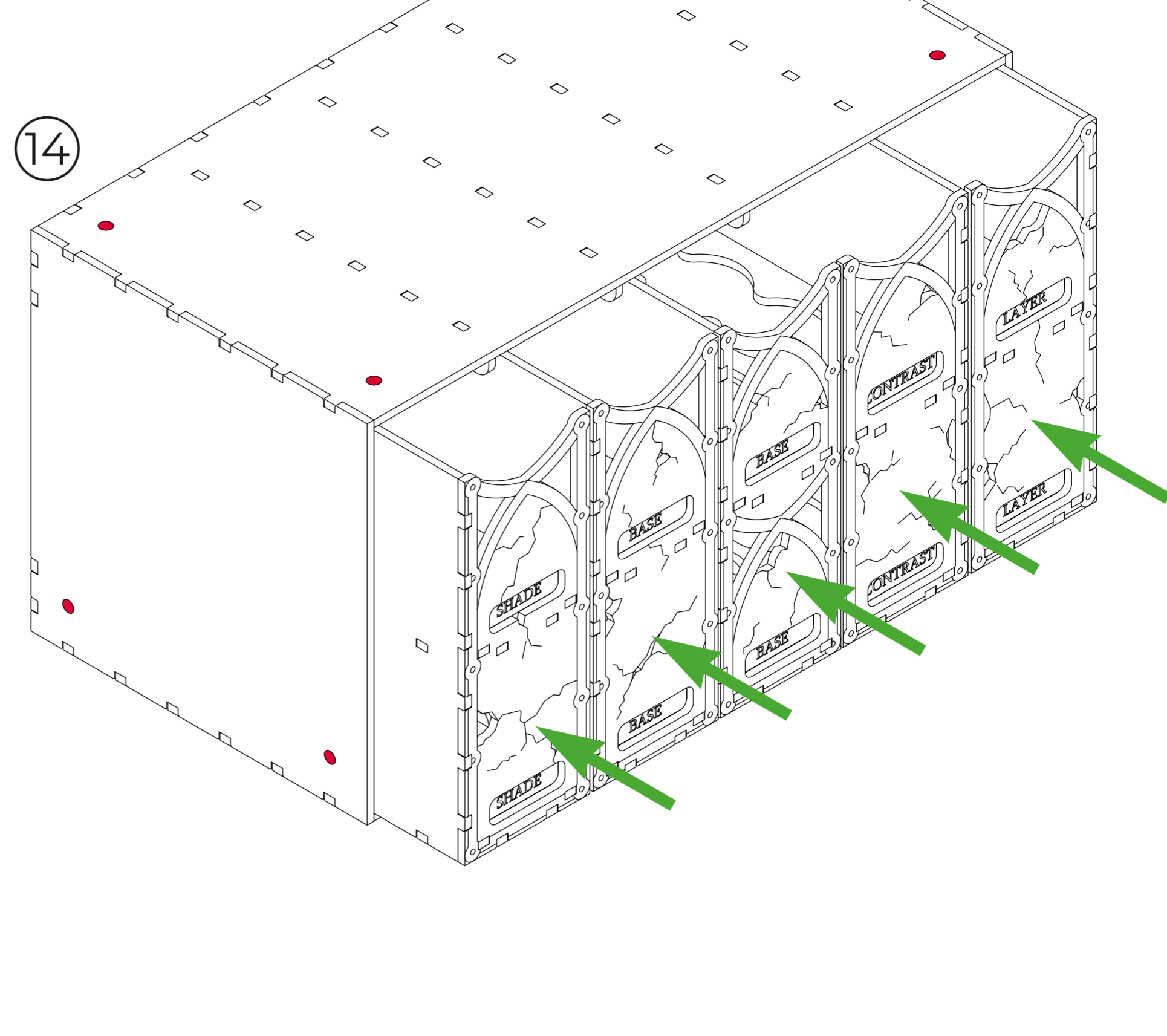
Звертайте увагу, яким кінцем вставляєте деталь C7.





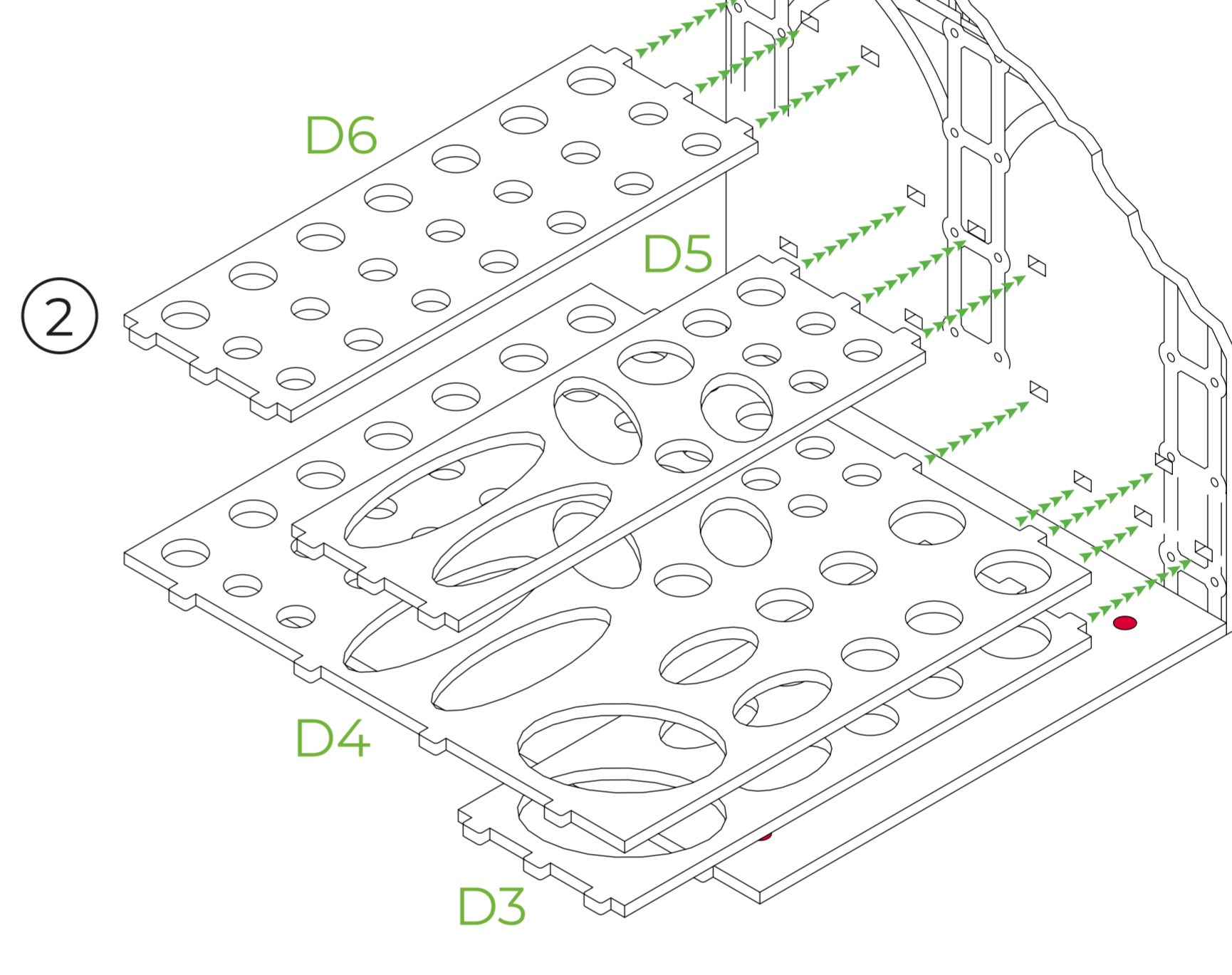
All parts C5-C7, C9, C15 and C17 are assembled in the same way as parts C5-C7, C9, C14 and C16.
 Всі деталі C5-C7, C9, C15 та C17 складаються аналогічно до деталей C5-C7, C9, C14 та C16.

The box C5-C7, C9, C12-C13 is placed in the center.
 Коробка C5-C7, C9, C12-C13 розміщується по центру.

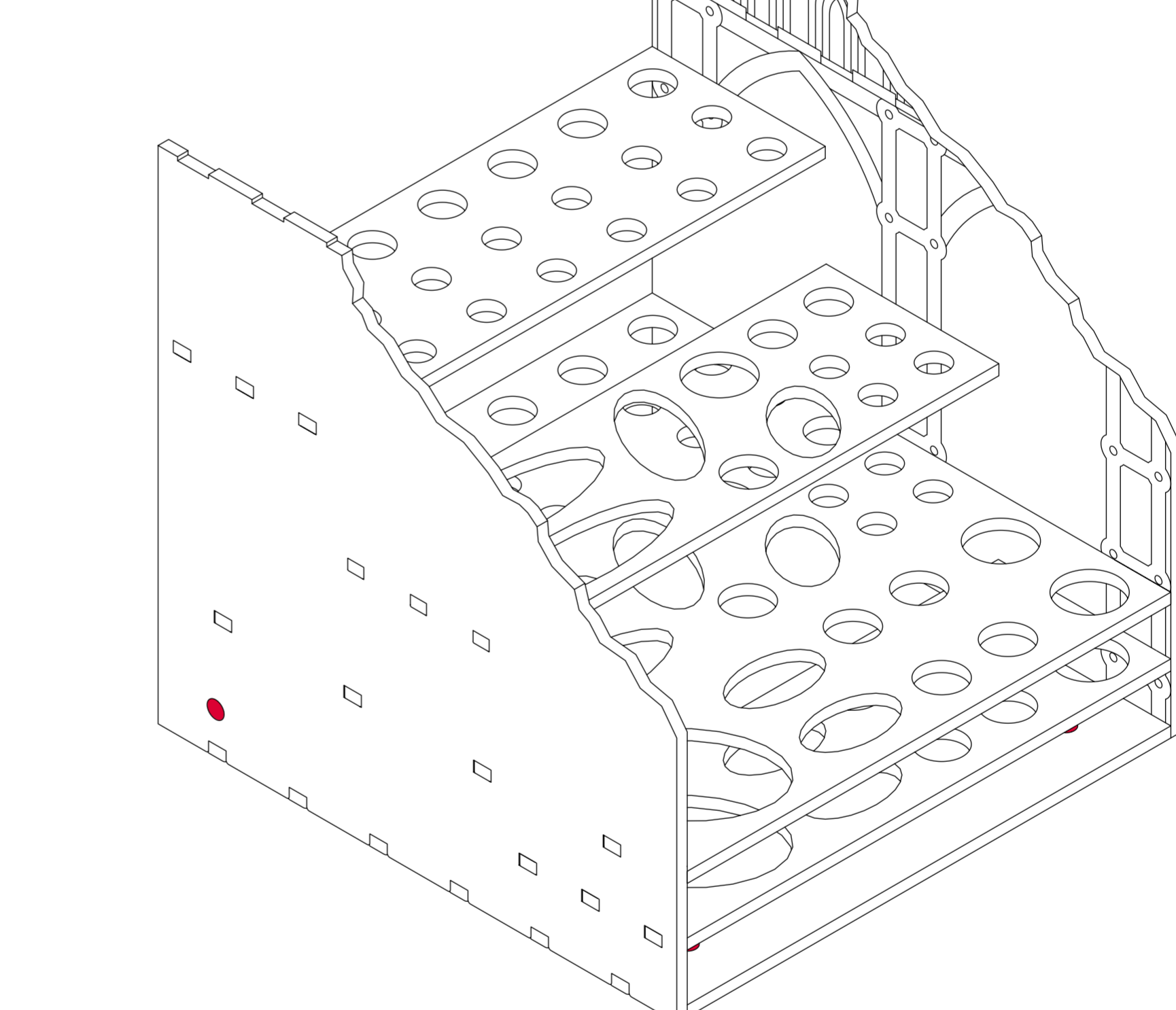
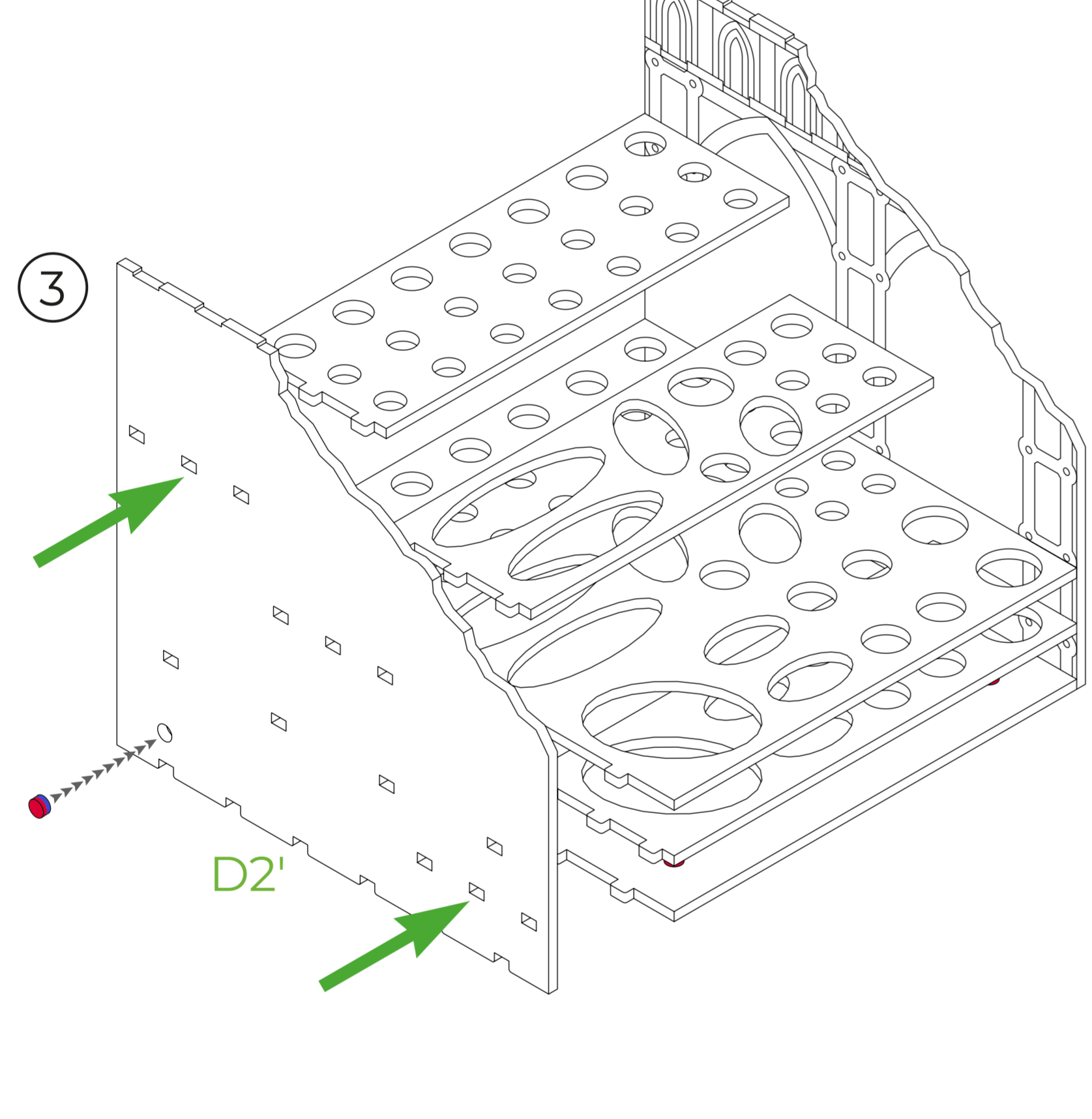


Insert the magnet carefully and check its polarity so that the another magnet can be magnetized to it from the left side.
 Вставте магніт обережно, а також перевірте його полярність таким чином, щоб до нього можна було примагнітити інший магніт зліва.

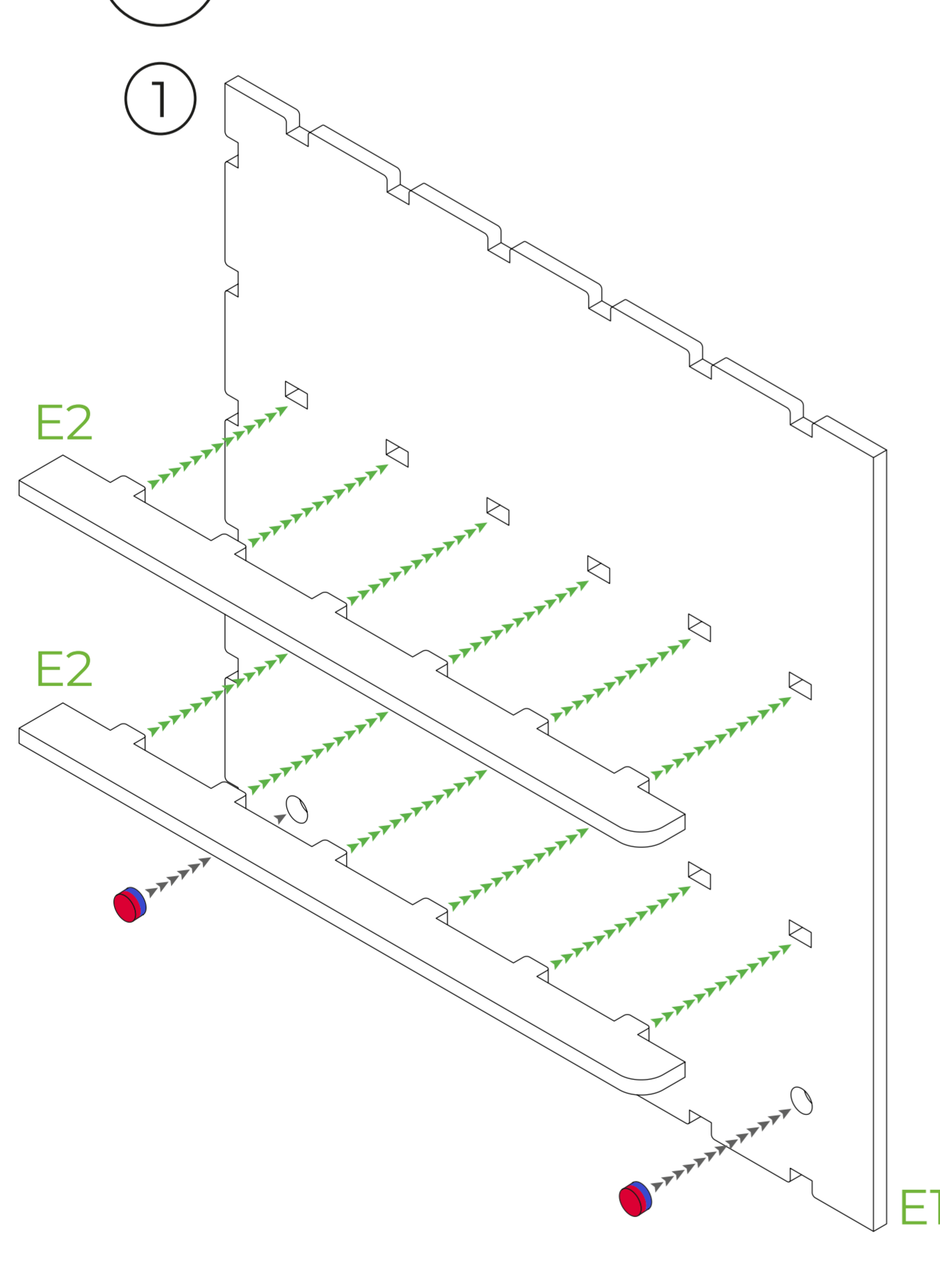
Insert the magnet carefully and check its polarity so that the another magnet can be magnetized to it from below.
 Вставте магніт обережно, а також перевірте його полярність таким чином, щоб до нього можна було примагнітити інший магніт знизу.



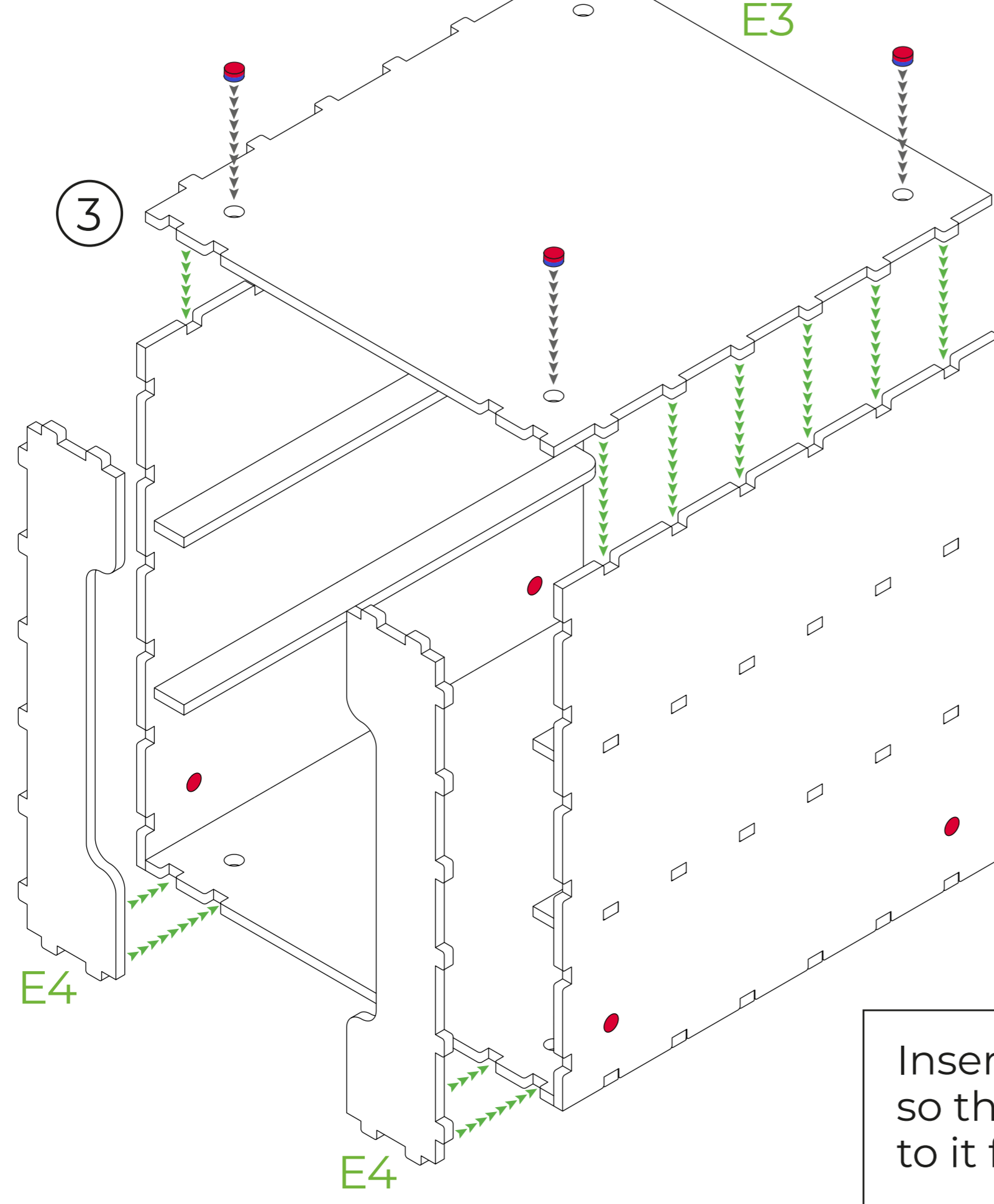
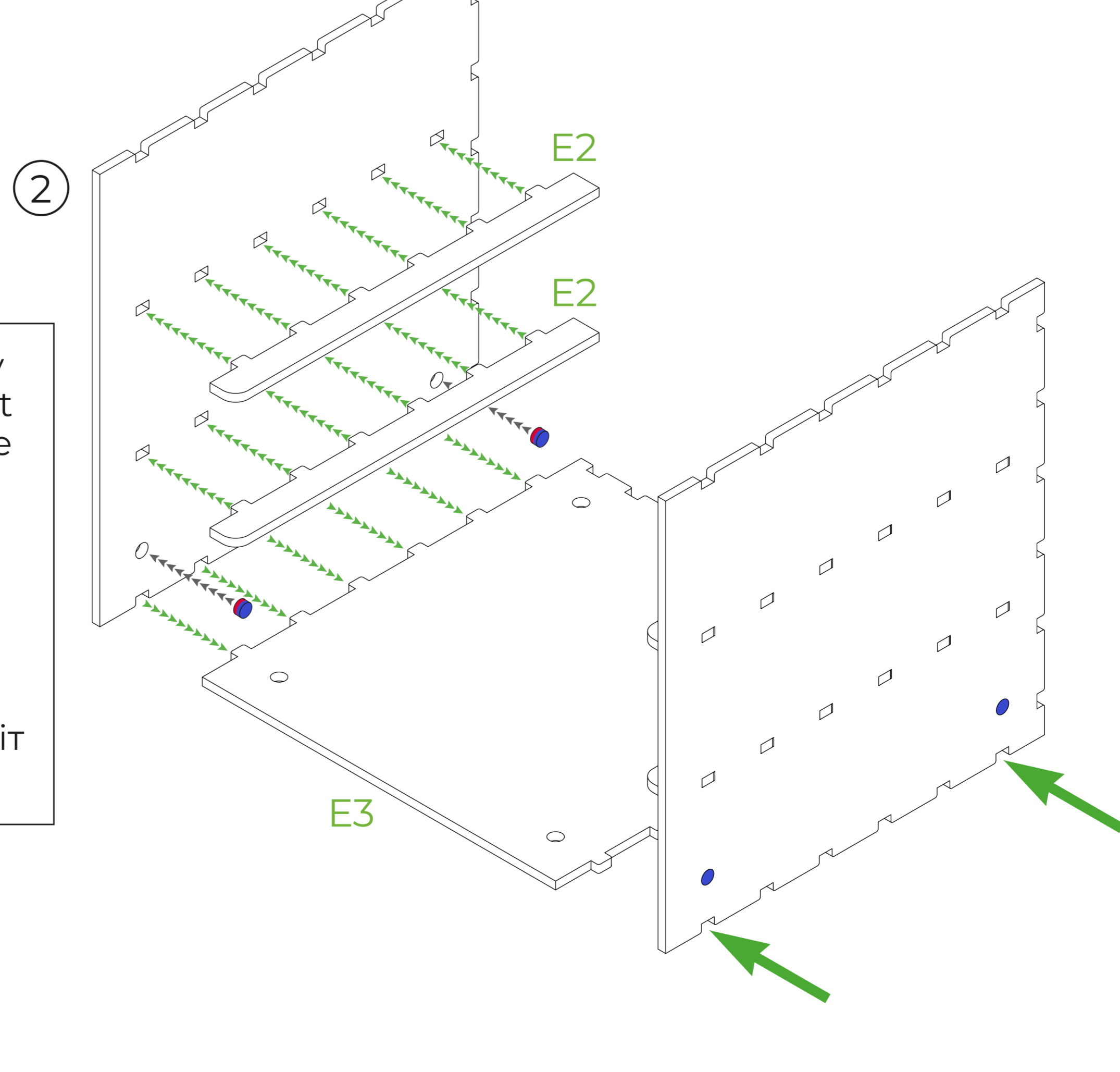
Insert the magnet carefully and check its polarity so that the another magnet can be magnetized to it from the right side.
 Вставте магніт обережно, а також перевірте його полярність таким чином, щоб до нього можна було примагнітити інший магніт справа.



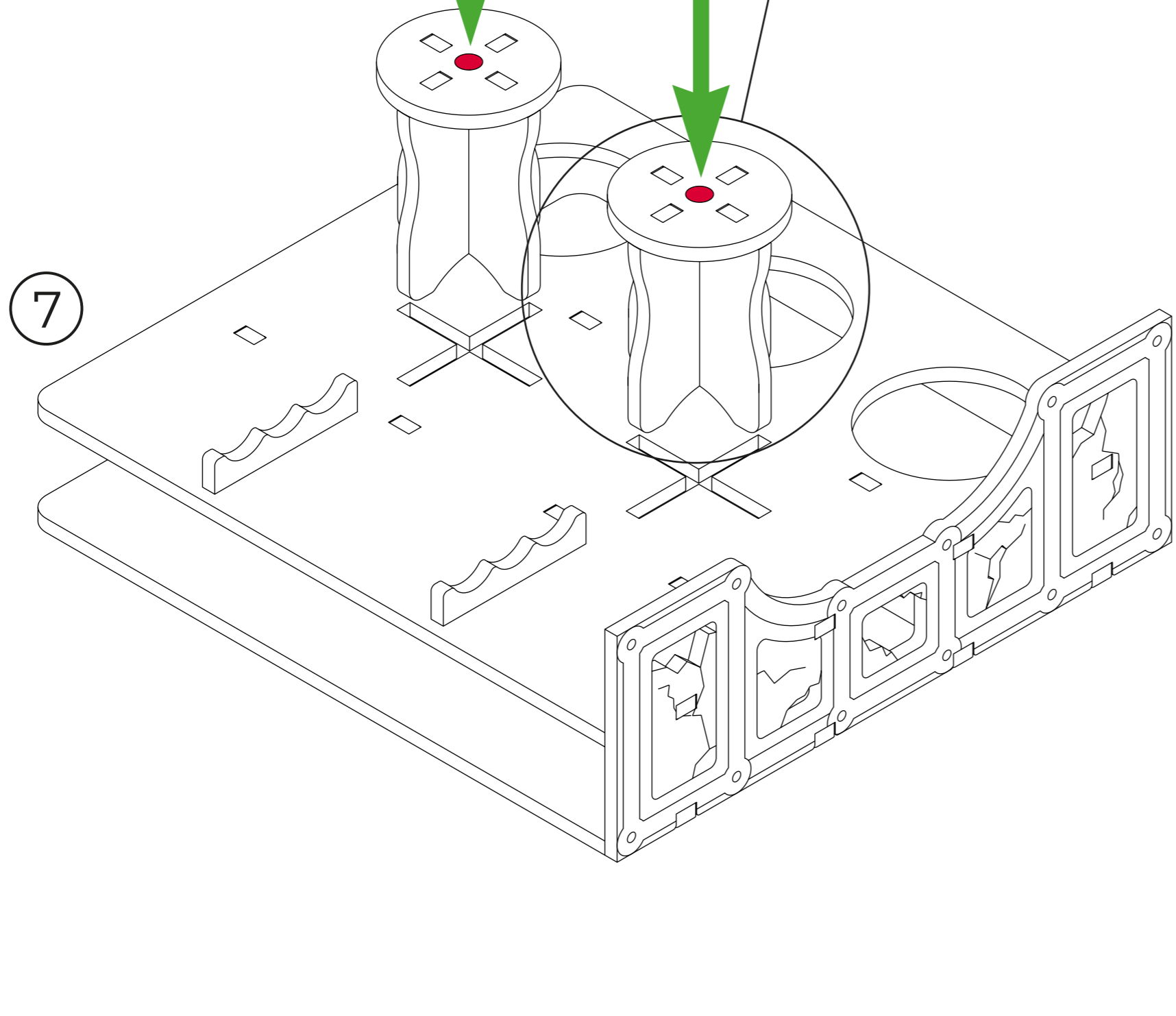
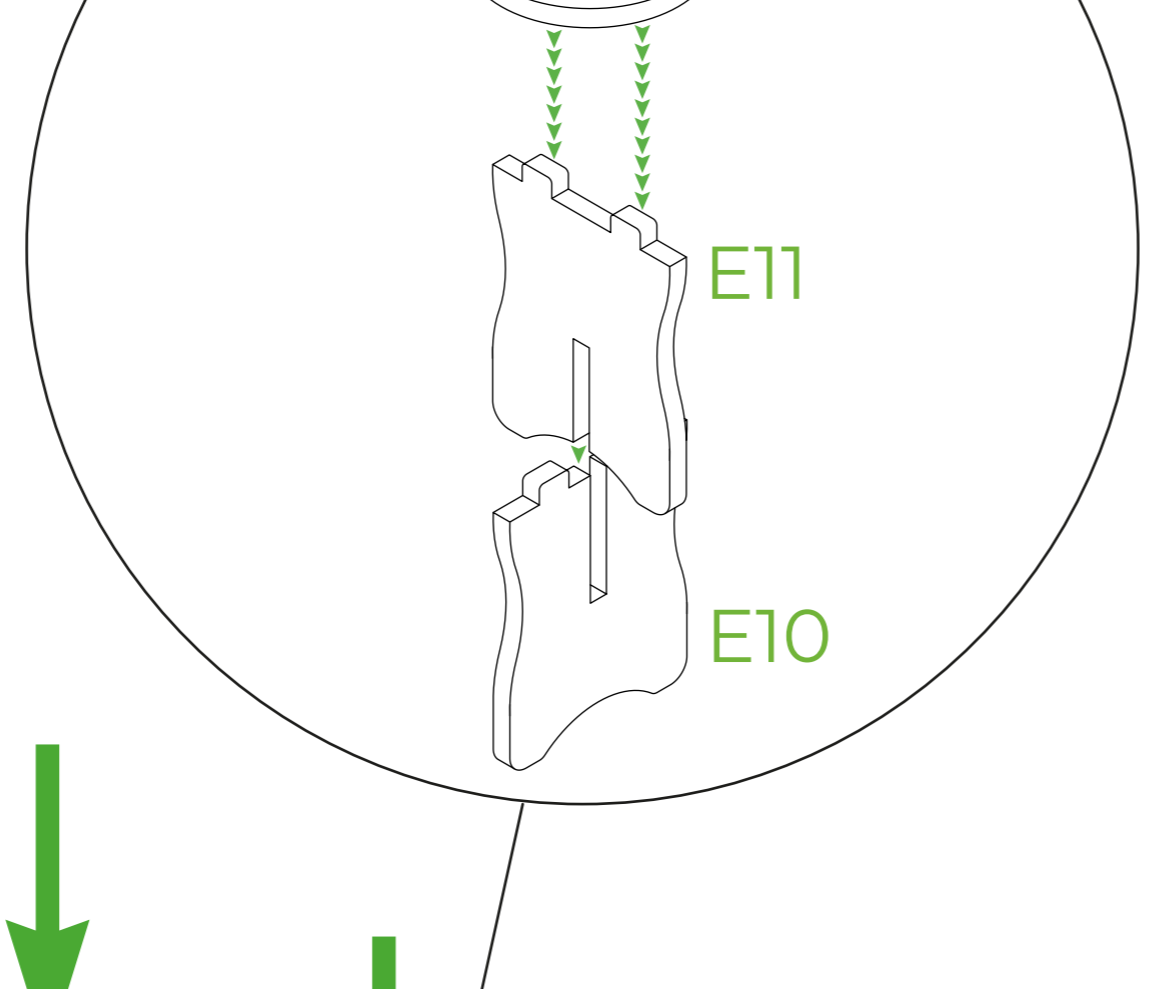
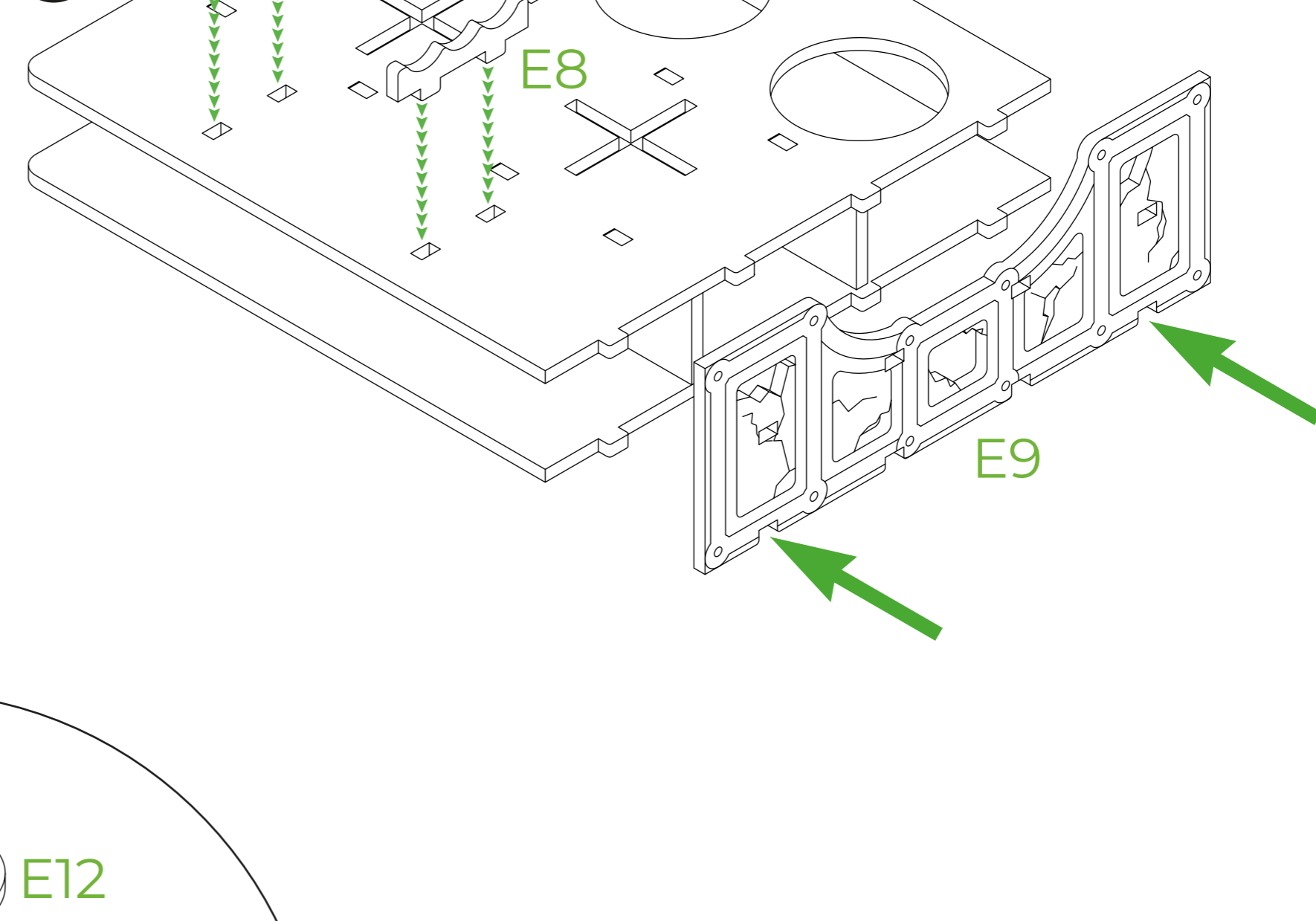
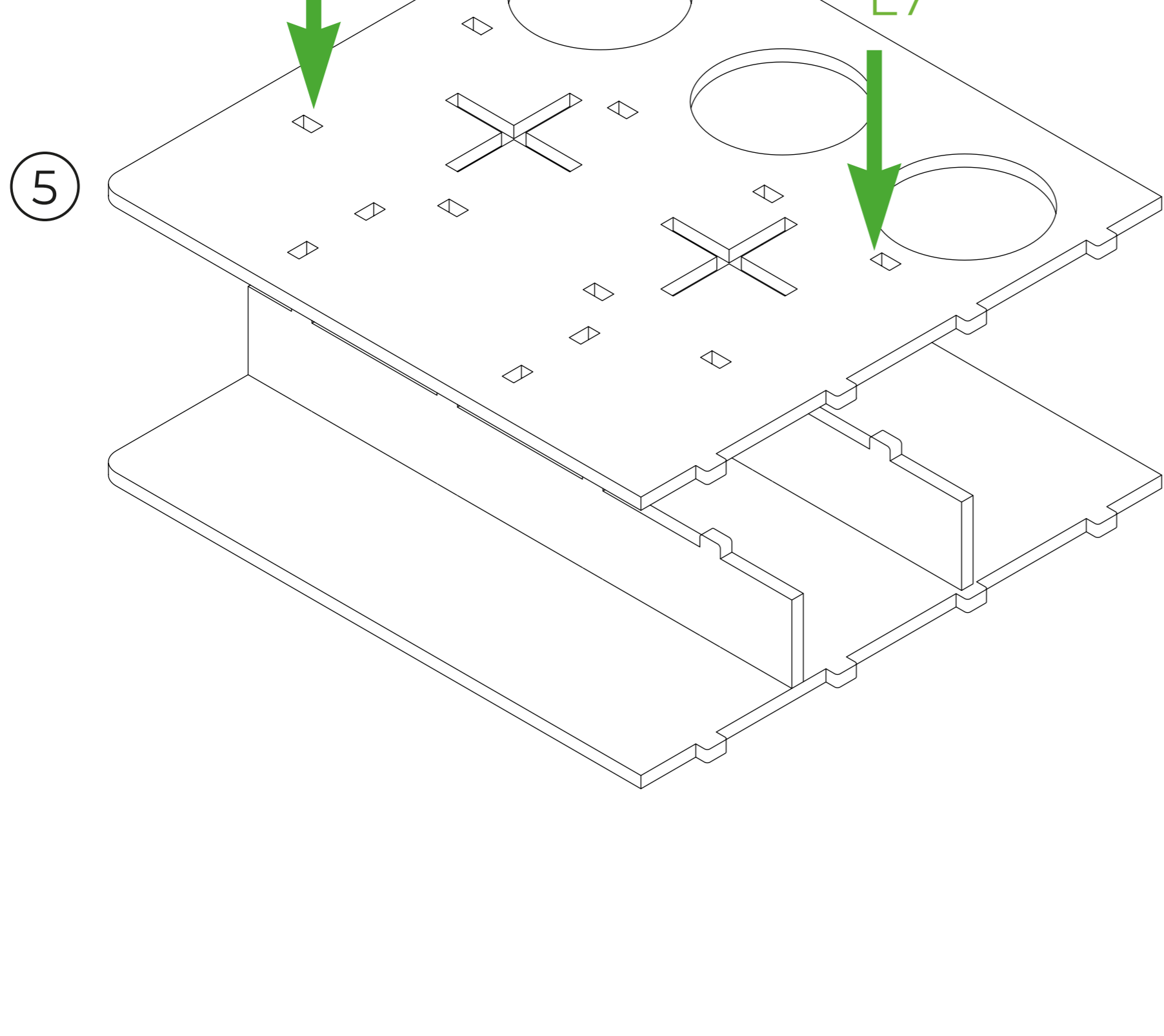
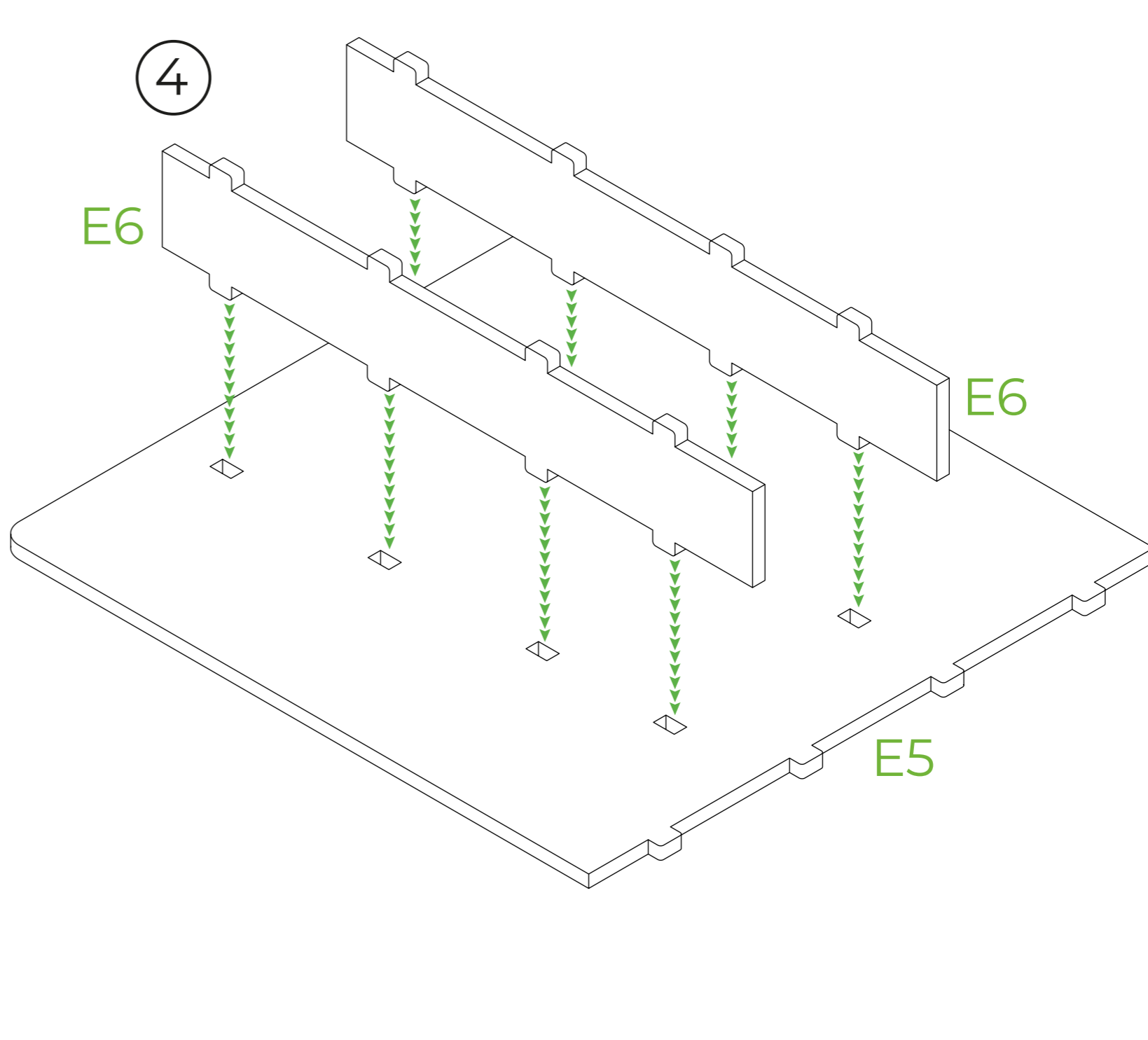
Insert the magnet carefully and check its polarity so that the another magnet can be magnetized to it from the left side.
 Вставте магніт обережно, а також перевірте його полярність таким чином, щоб до нього можна було примагнітити інший магніт зліва.



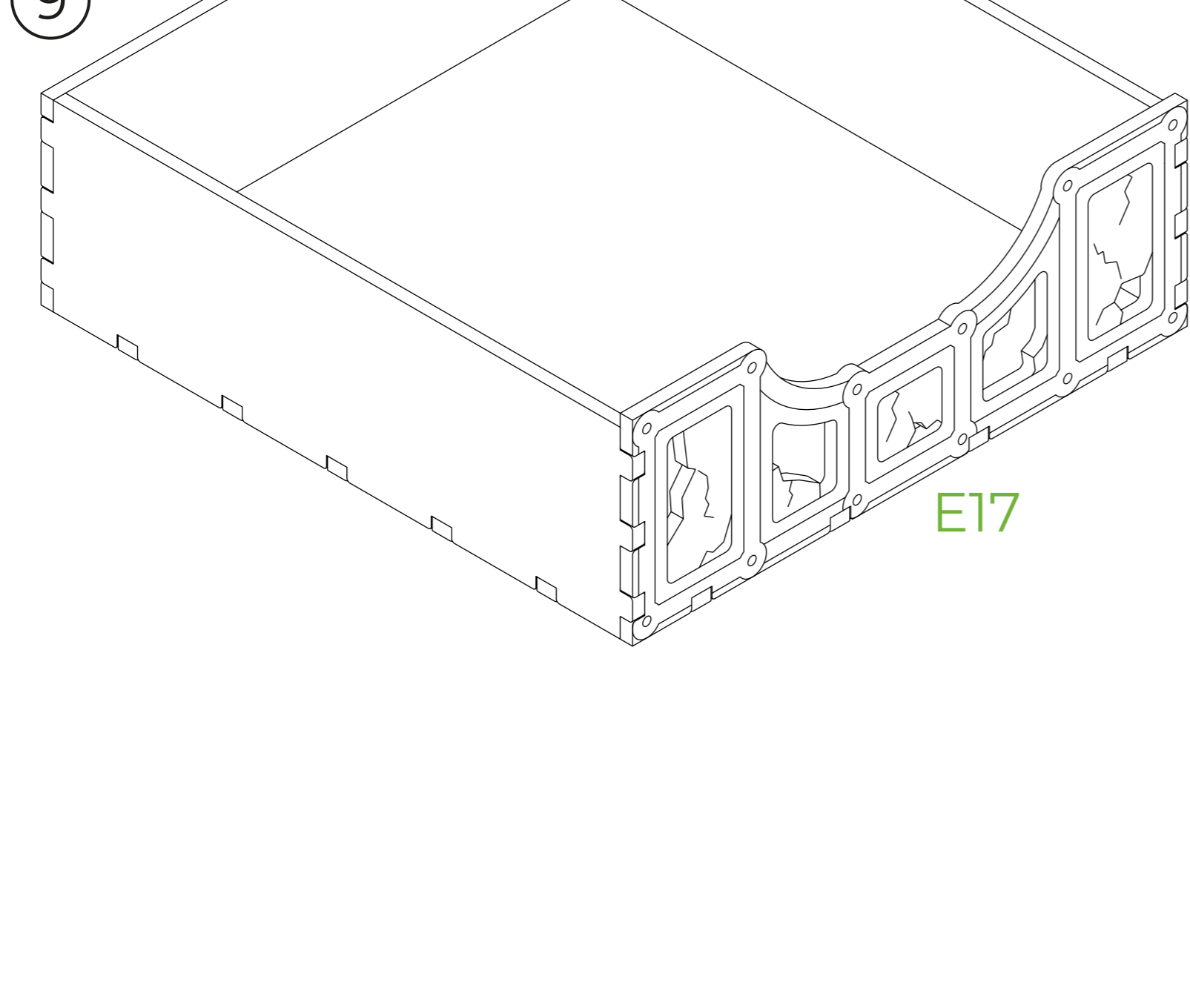
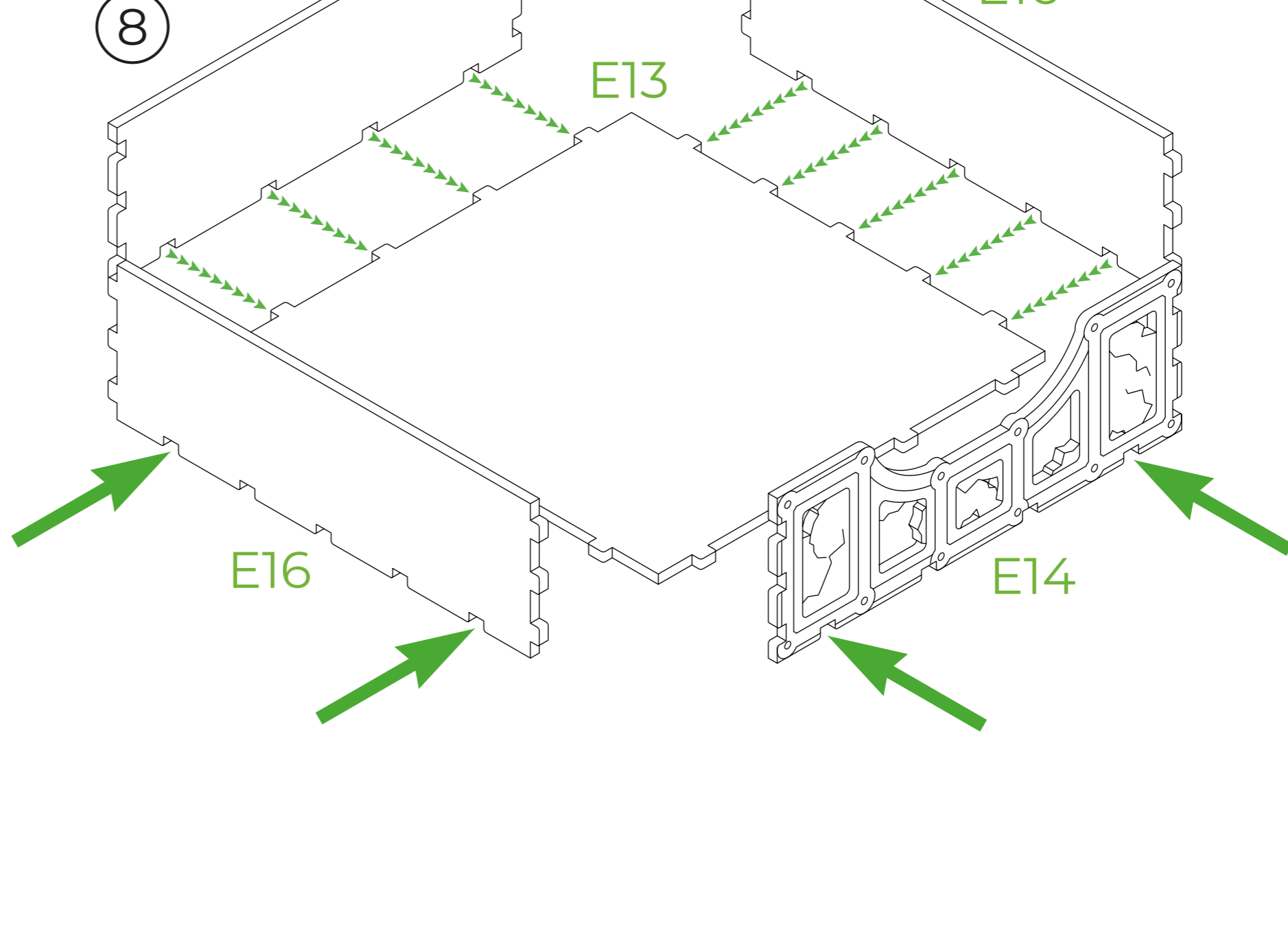
Insert the magnet carefully and check its polarity so that the another magnet can be magnetized to it from the right side.
 Вставте магніт обережно, а також перевірте його полярність таким чином, щоб до нього можна було примагнітити інший магніт справа.



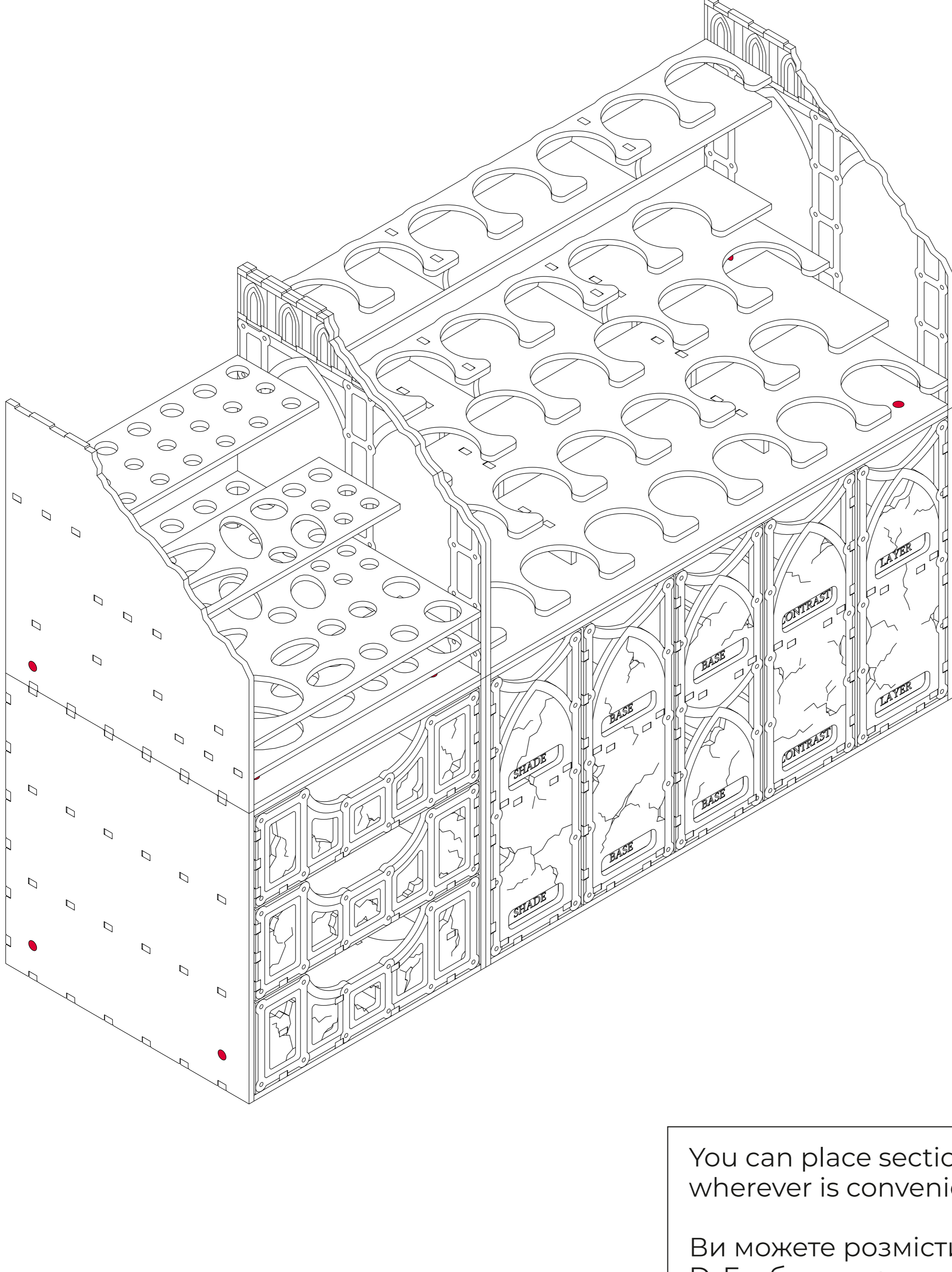
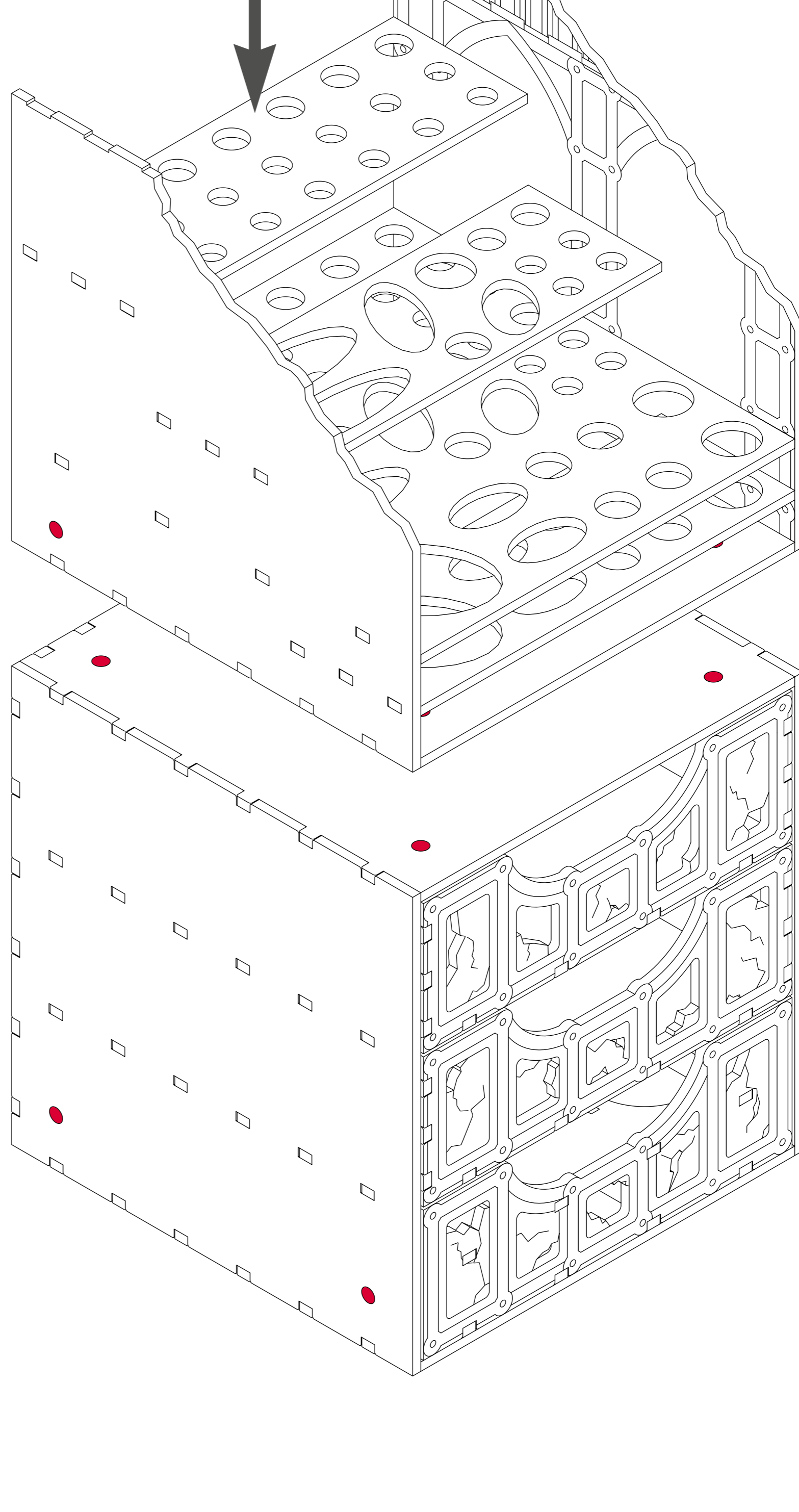
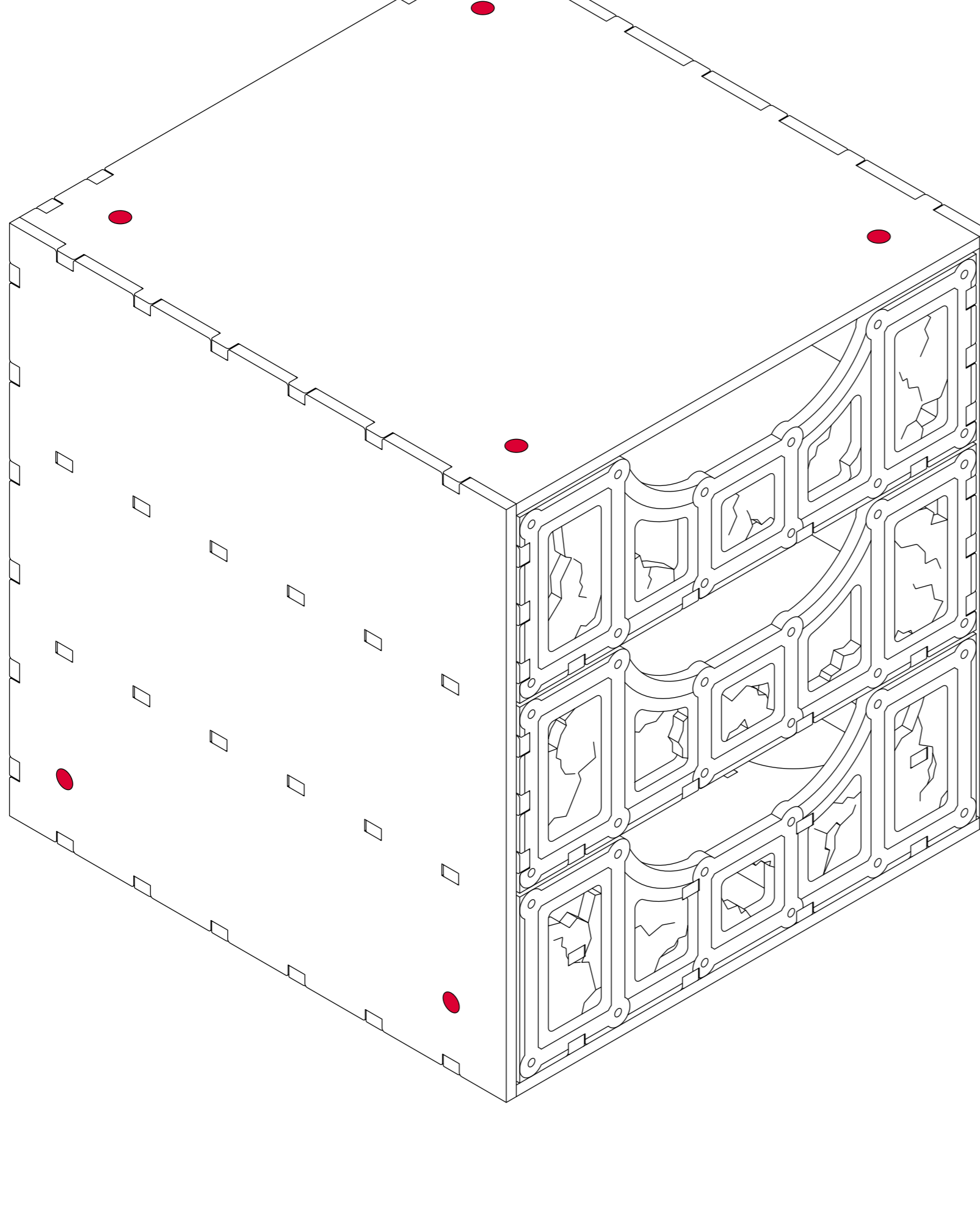
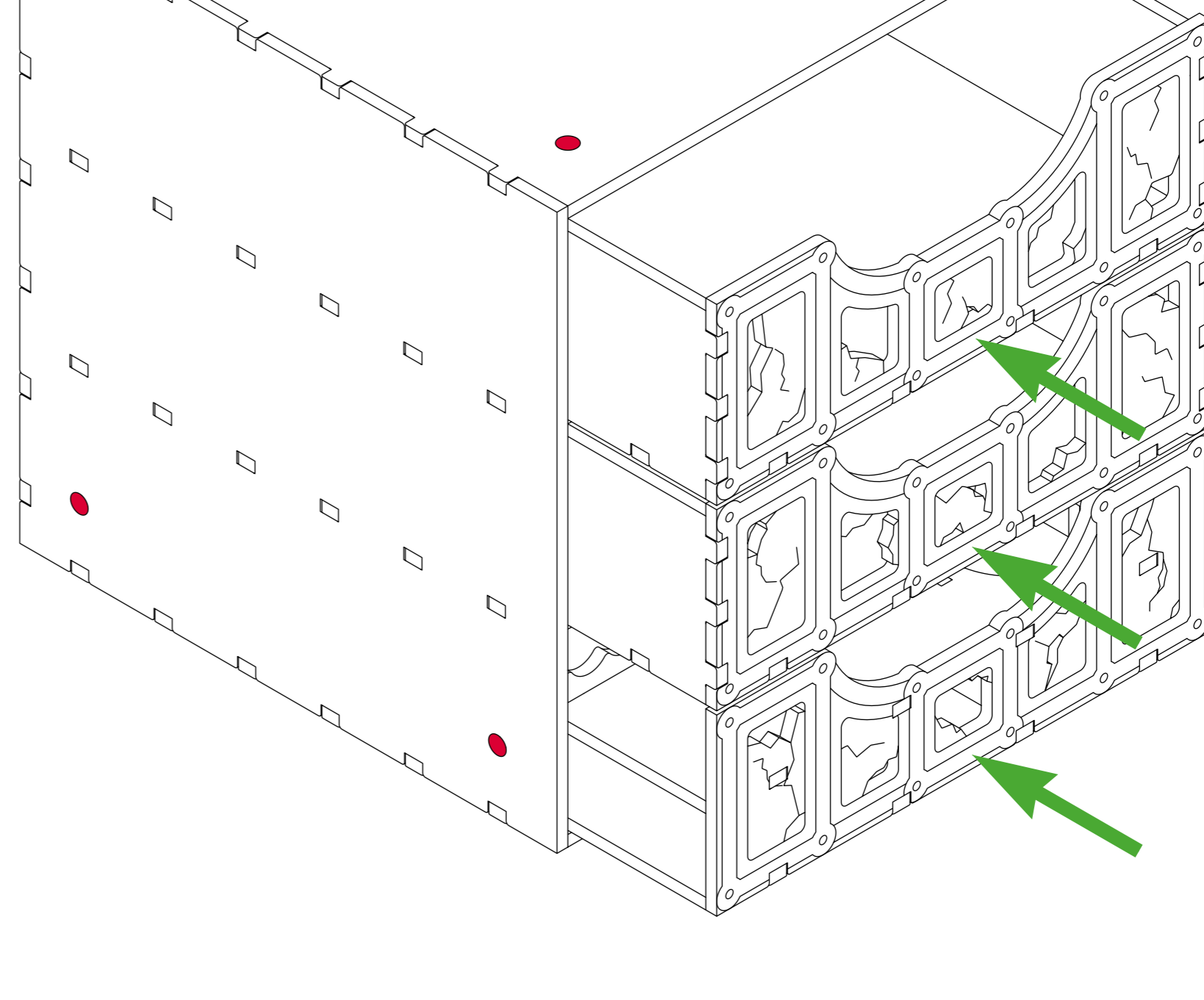
Insert the magnet carefully and check its polarity so that the another magnet can be magnetized to it from above.
 Вставте магніт обережно, а також перевірте його полярність таким чином, щоб до нього можна було примагнітити інший магніт зверху.



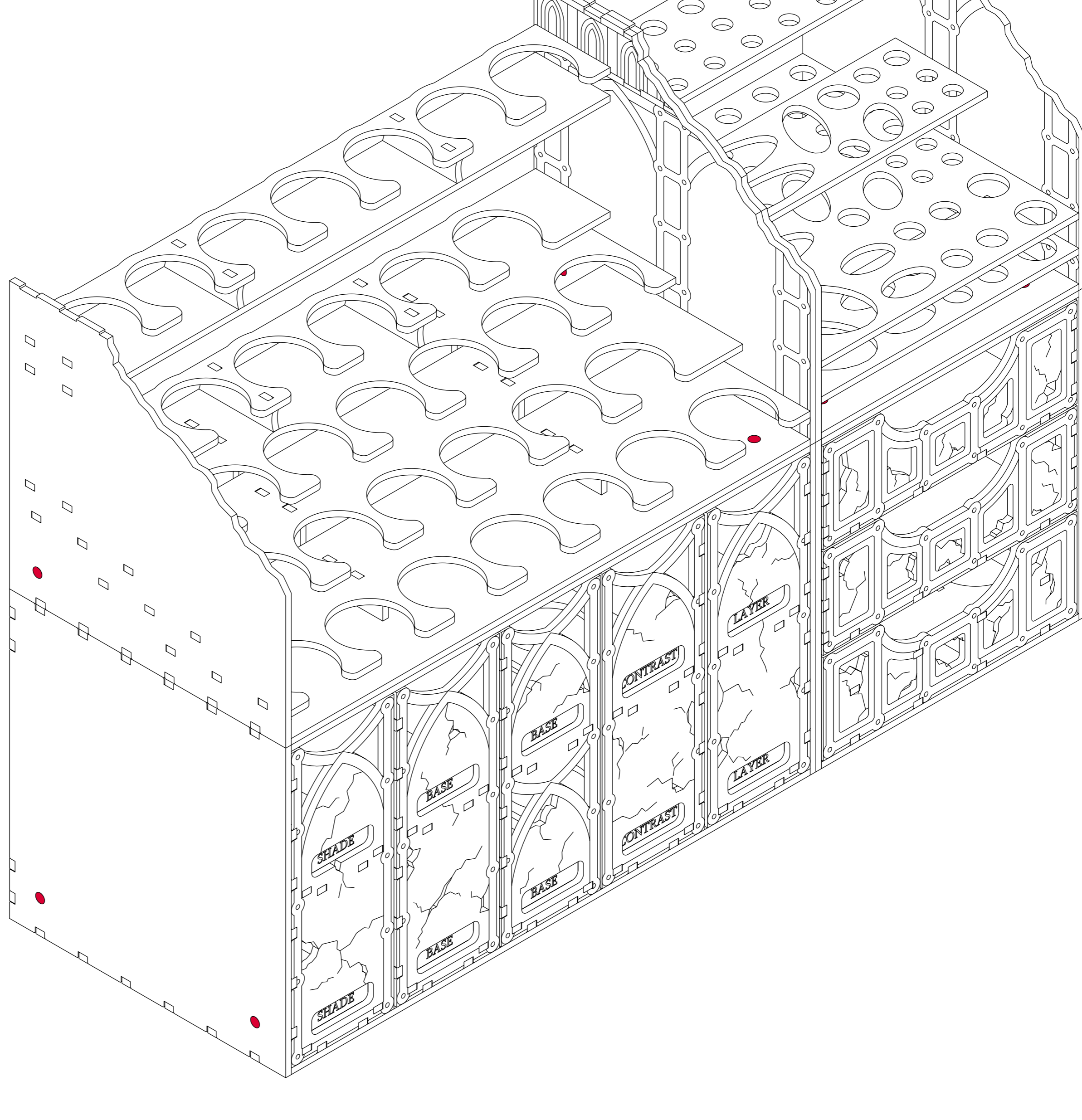
Insert the magnet carefully and check its polarity so that the other magnet can be magnetized to it from above.
 Вставте магніт обережно, а також перевірте його полярність таким чином, щоб до нього можна було примагнітити інший магніт зверху.



All parts E13 and E15-E17 are assembled in the same way as parts E13-E16.
 Всі деталі E13 та E15-E17 складаються аналогічно до деталей E13-E16.



You can place sections B, C and, D, E wherever is convenient for you.
 Ви можете розмістити секції B, C та D, E у будь-якому місці, де вам зручно.



LET'S MAKE GAMING MORE EXCITING TOGETHER!