

# Pro Paint Station

## LEGEND

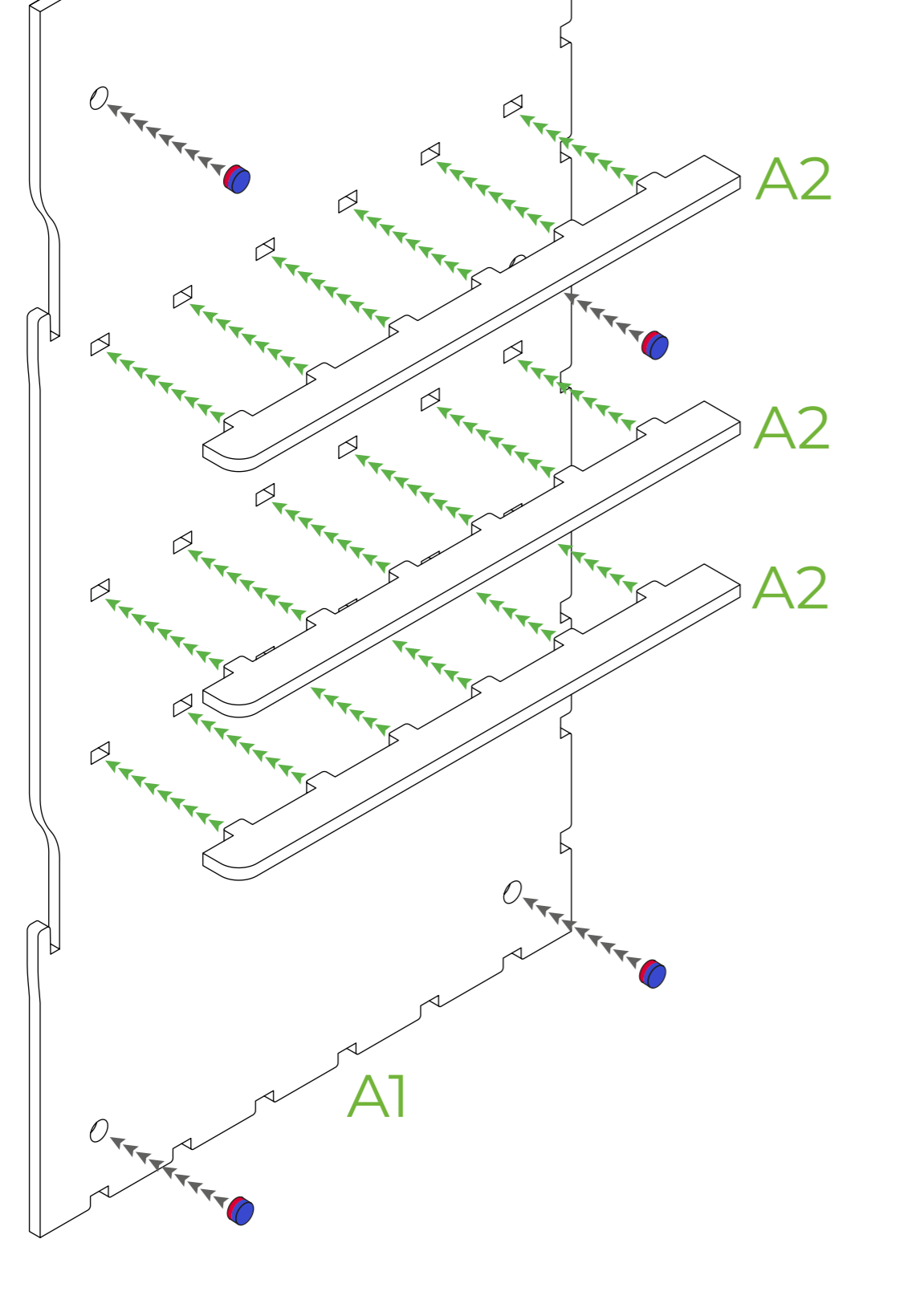
- HDF (ХДФ)
- Acrylic (акрил)
- Magnet (магніт): ■ +, ■ -



Please, remove protective layer from the acrylic sheet with a box cutter or a thin knife.



A

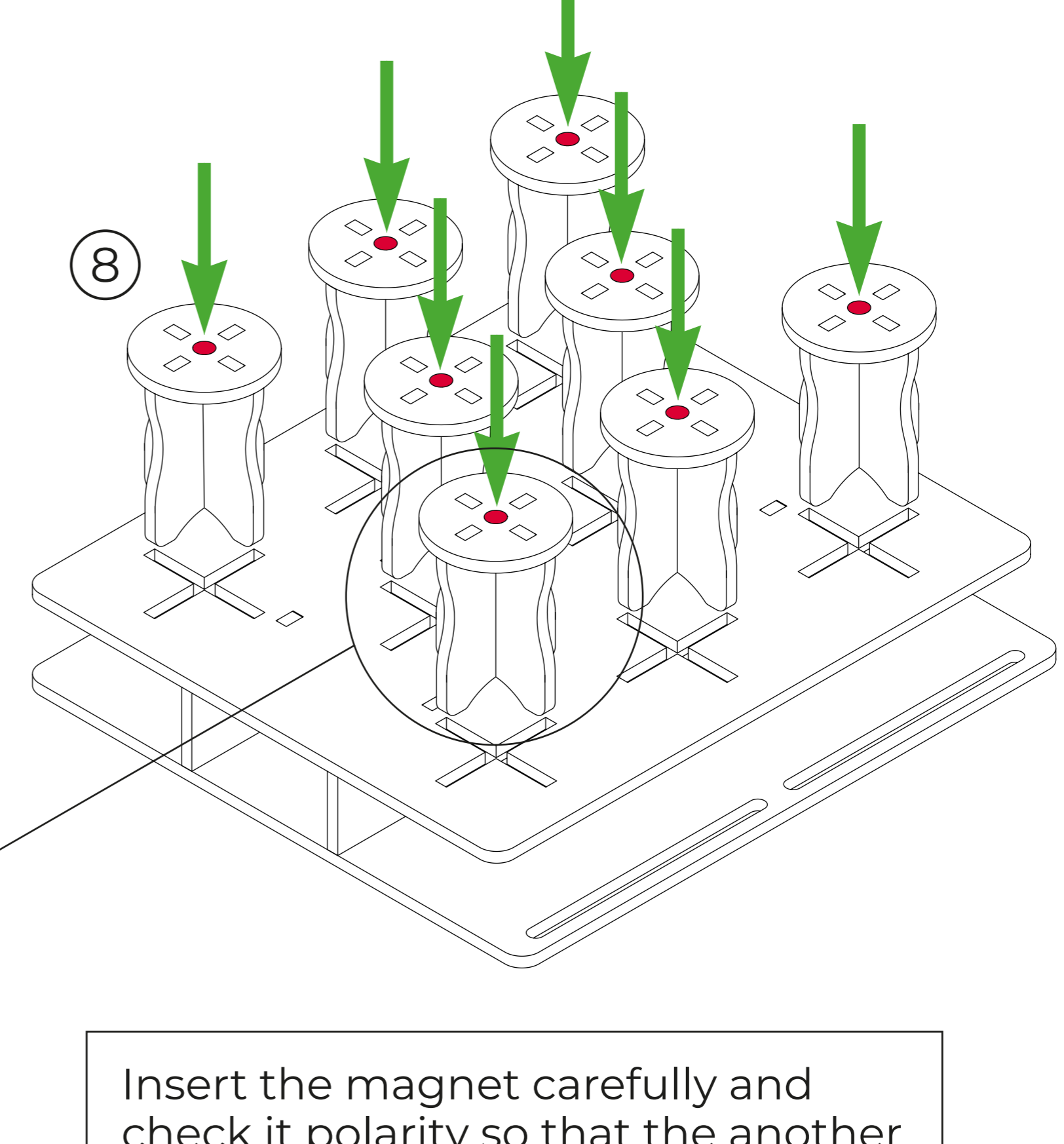
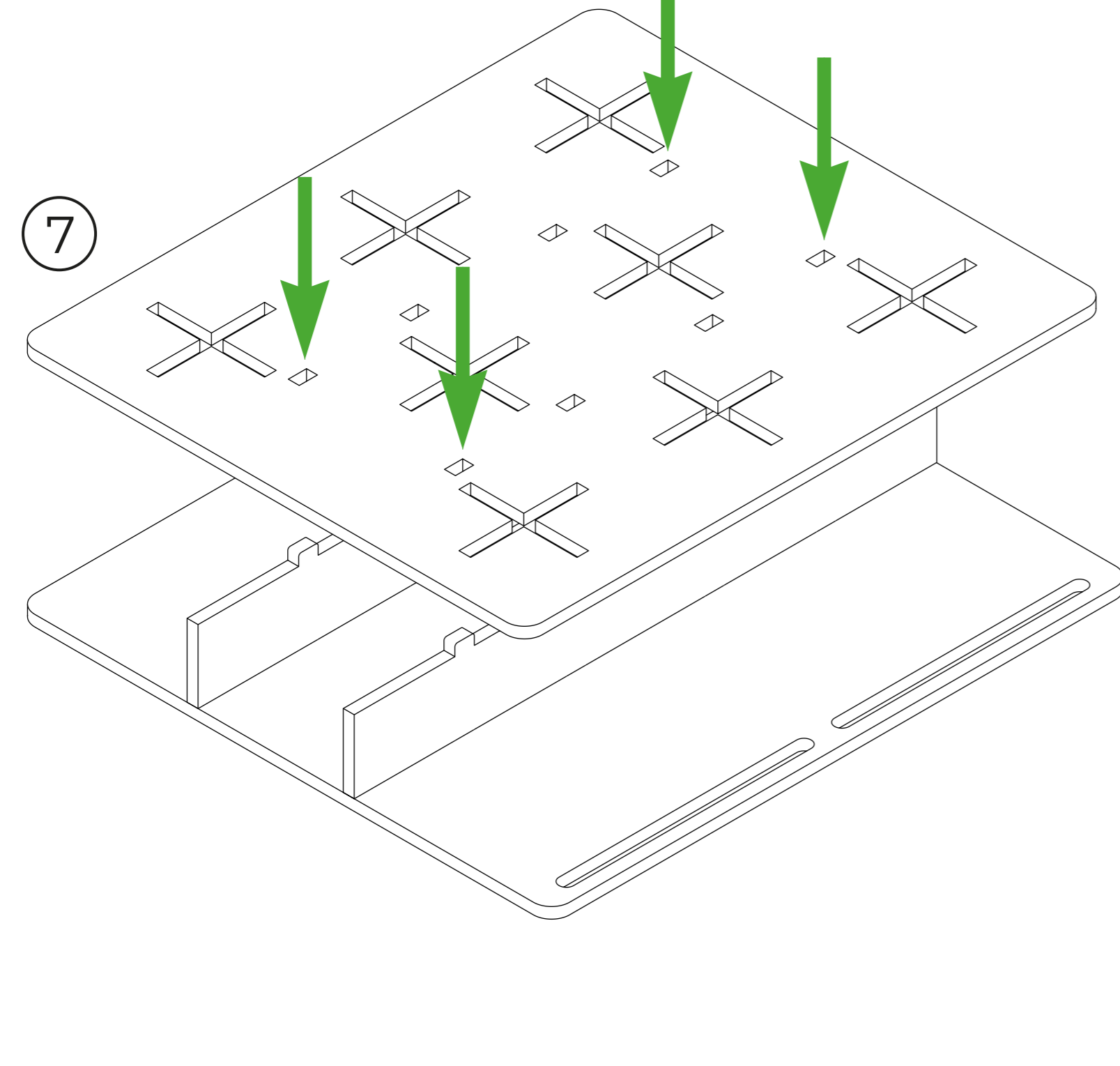
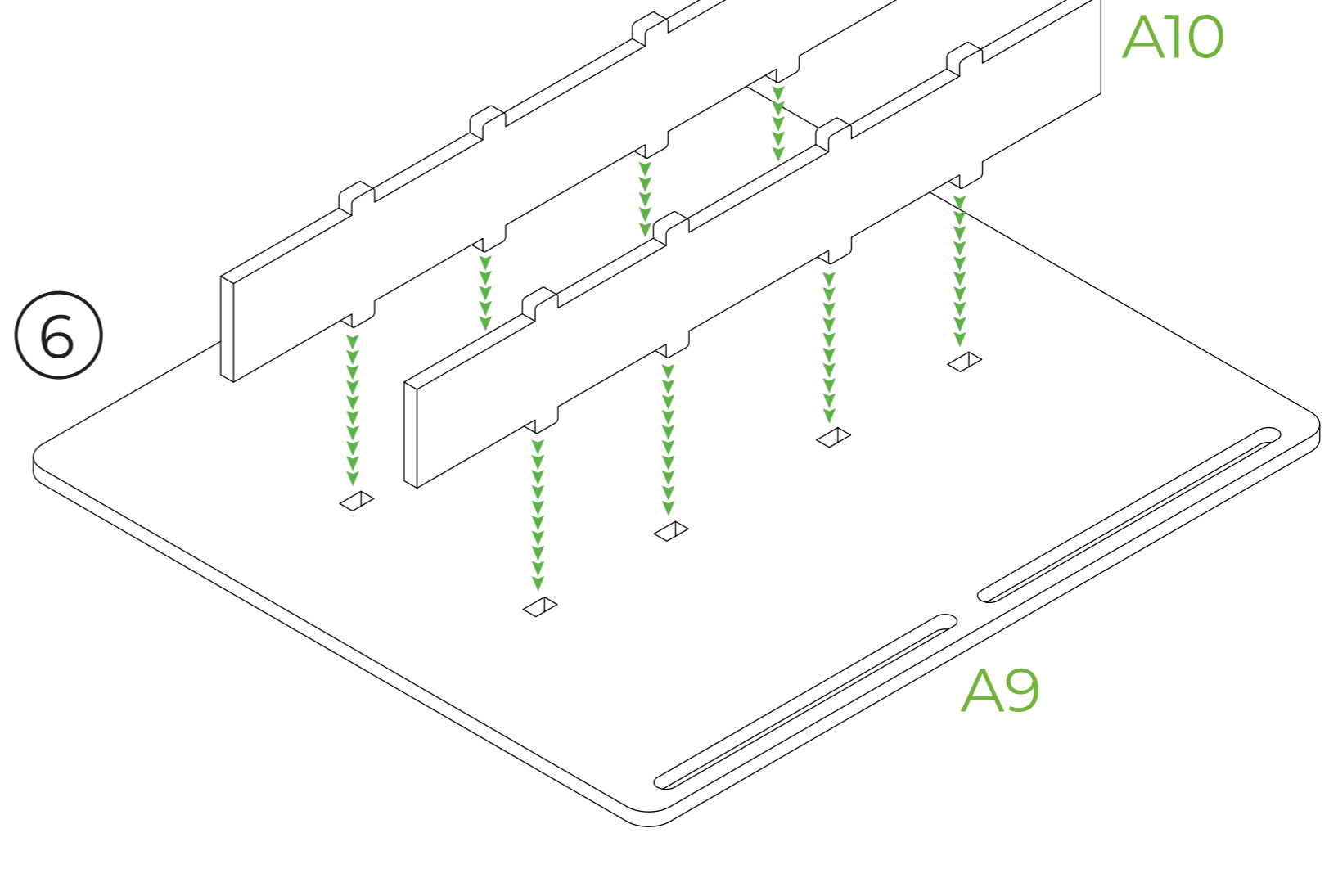
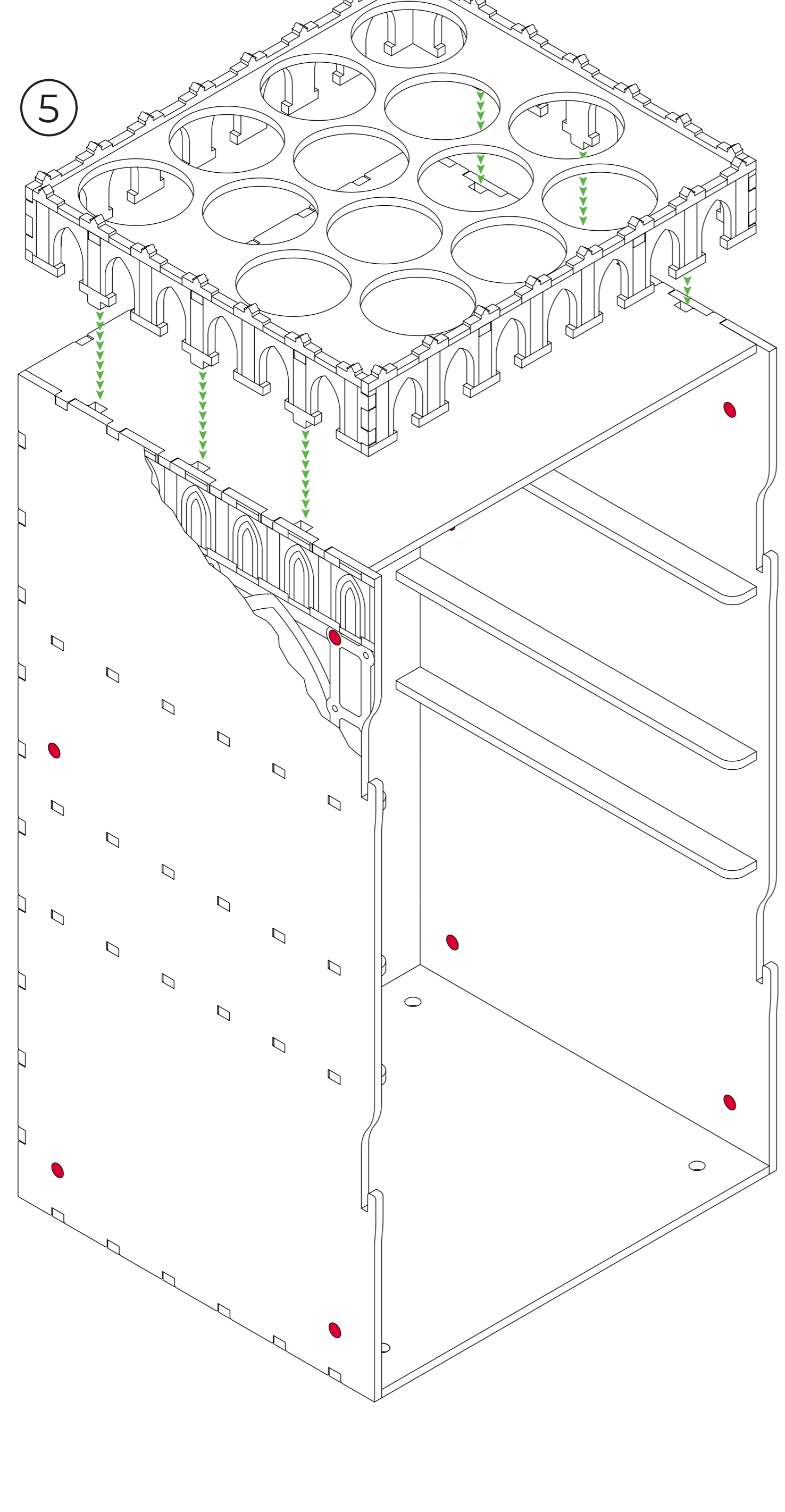
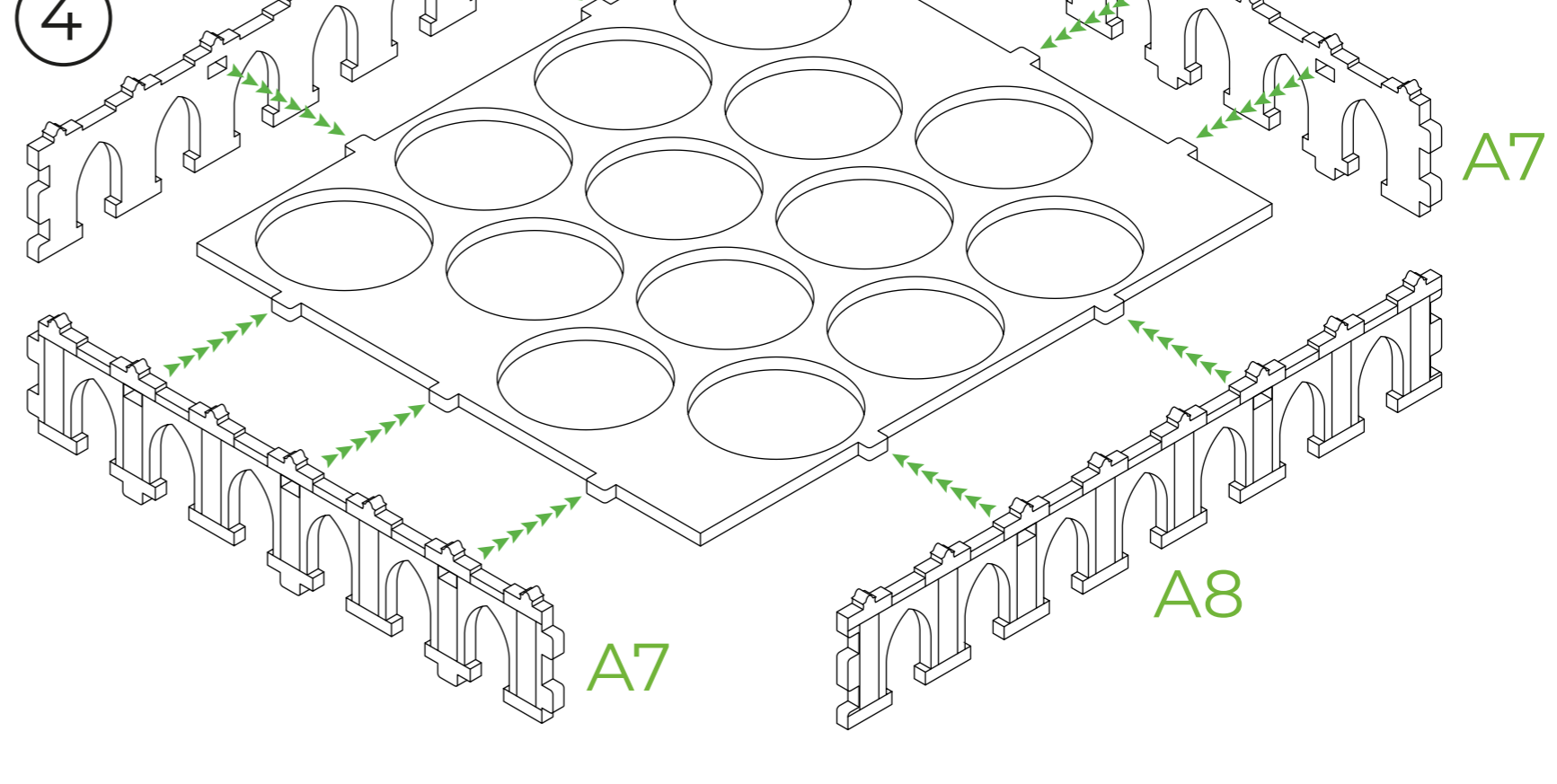
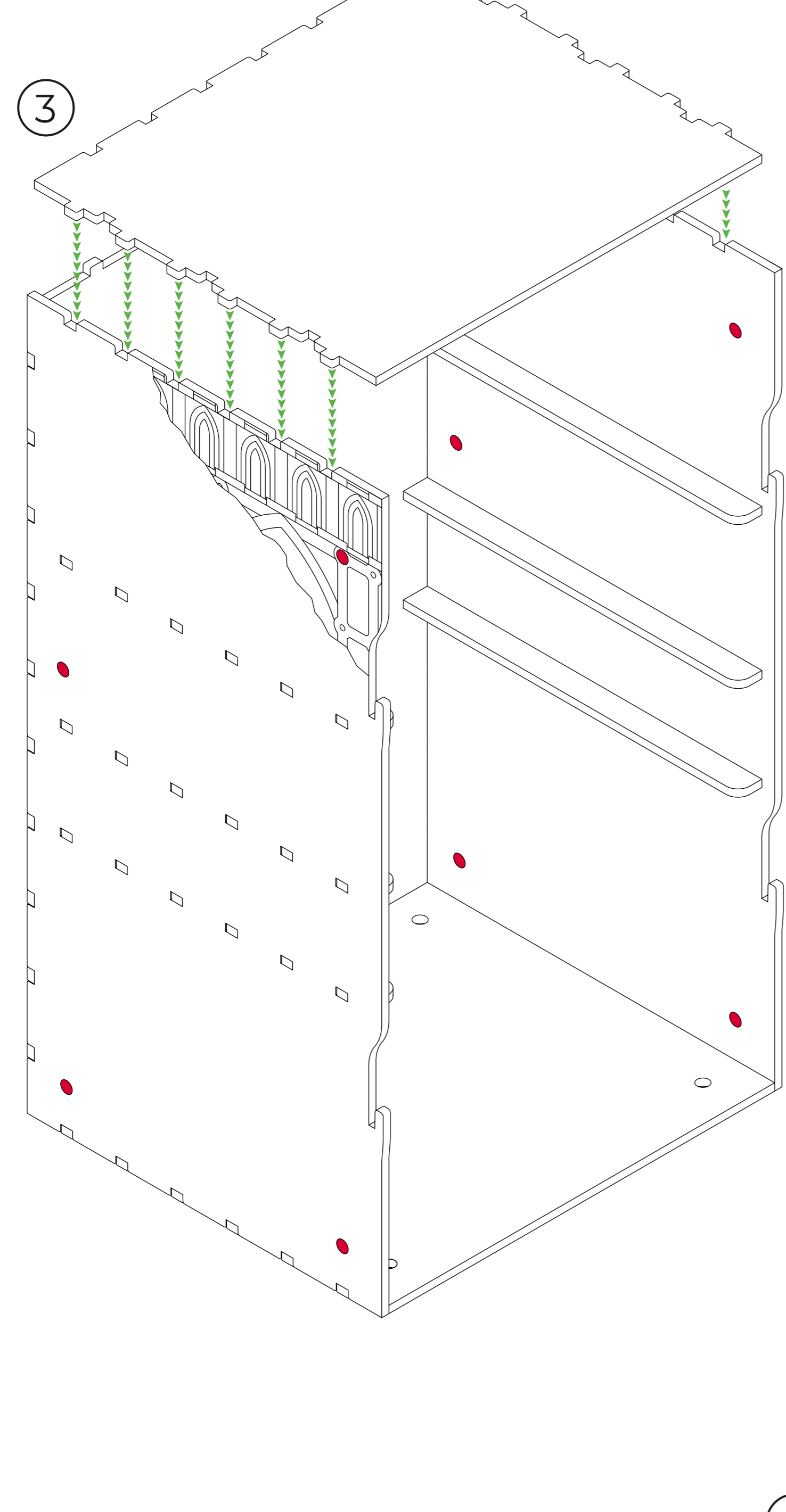
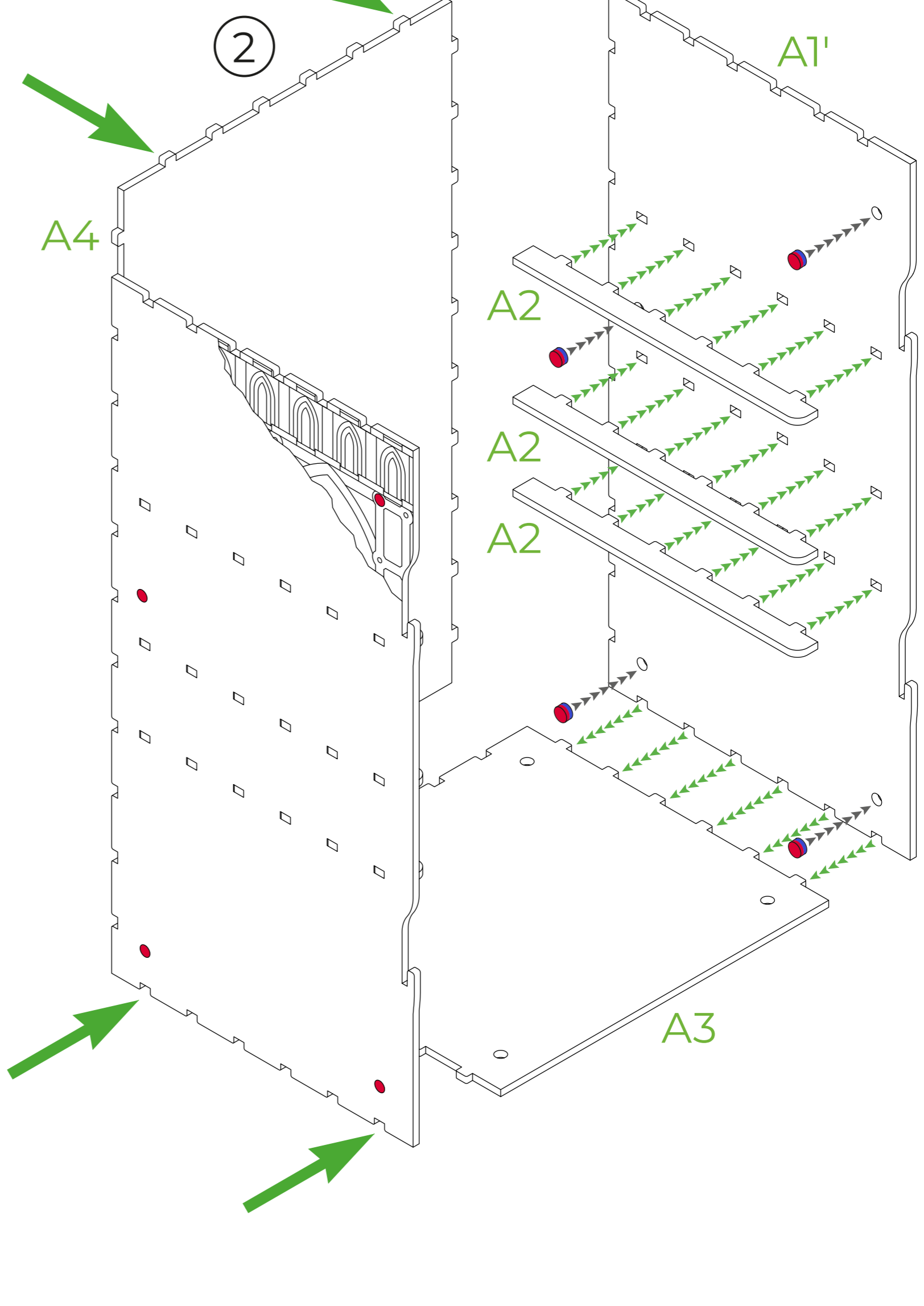


Insert the magnet carefully and check its polarity so that the other magnet can be magnetized to it from the right side.

Вставте магніт обережно, а також перевірте його полярність таким чином, щоб до нього можна було примагнітити інший магніт справа.

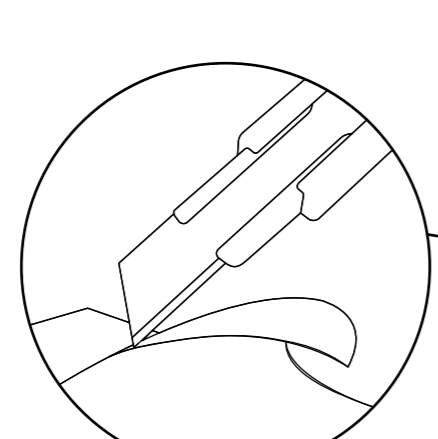
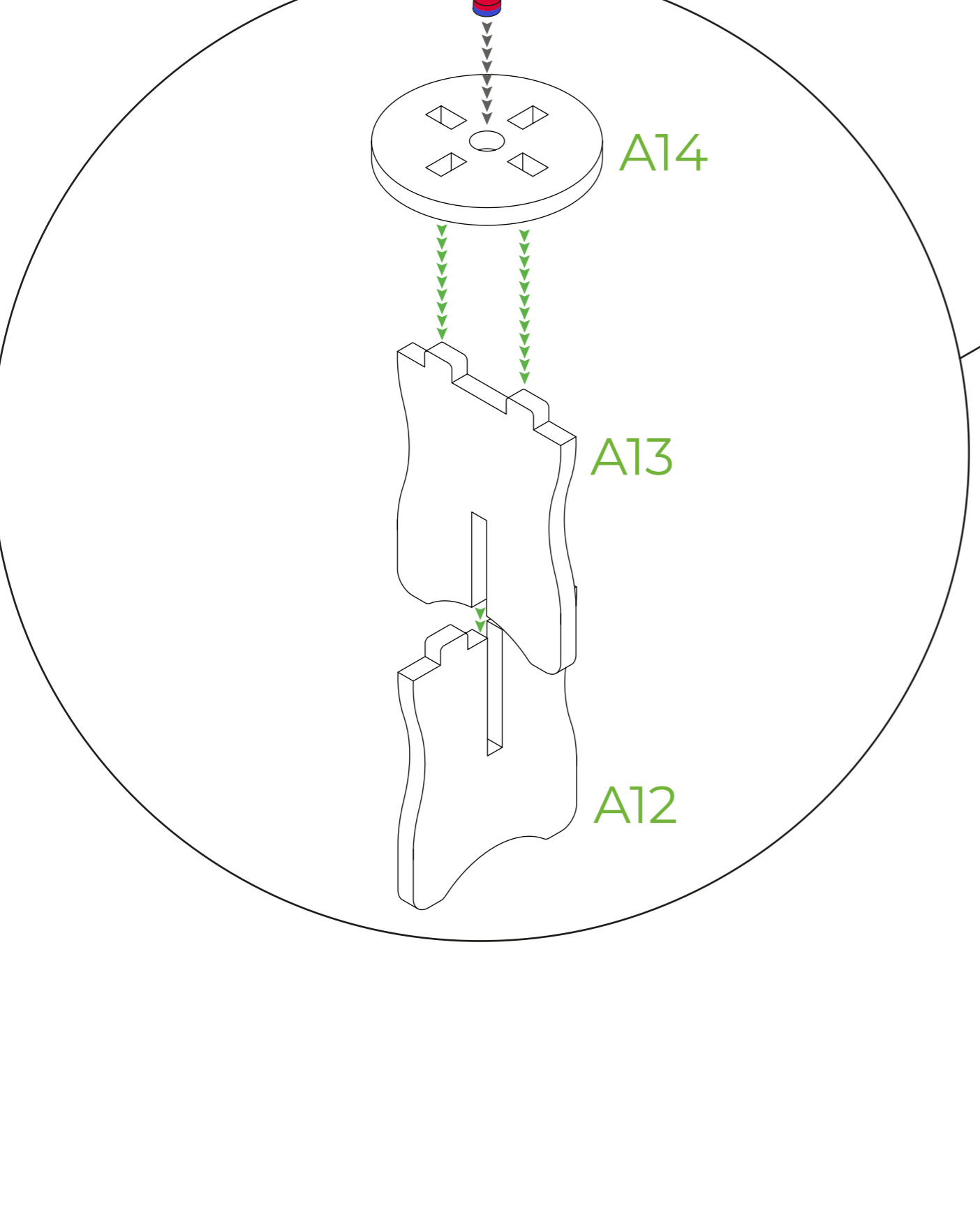
Insert the magnet carefully and check its polarity so that the other magnet can be magnetized to it from the left side.

Вставте магніт обережно, а також перевірте його полярність таким чином, щоб до нього можна було примагнітити інший магніт зліва.



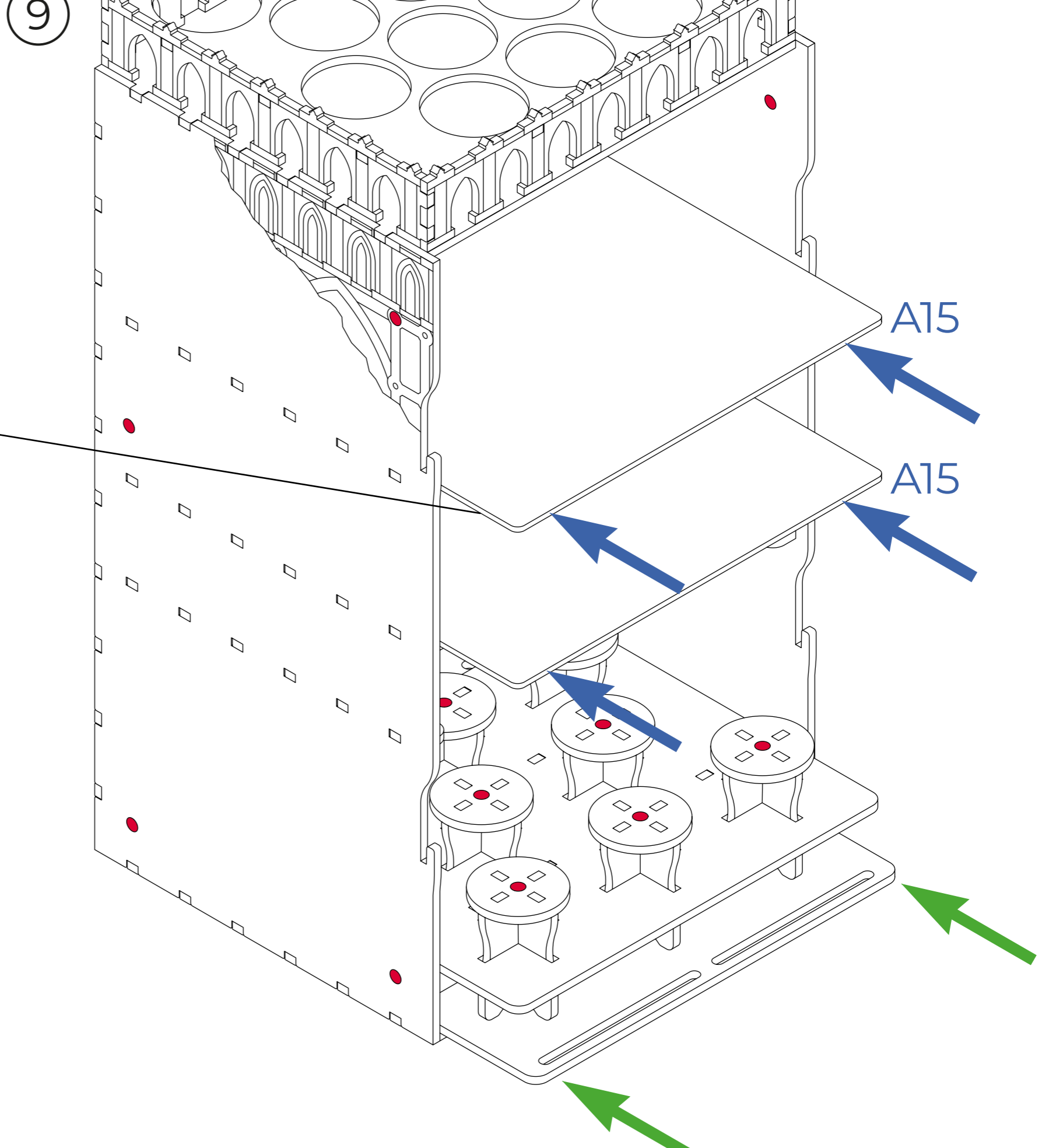
Insert the magnet carefully and check its polarity so that the other magnet can be magnetized to it from above.

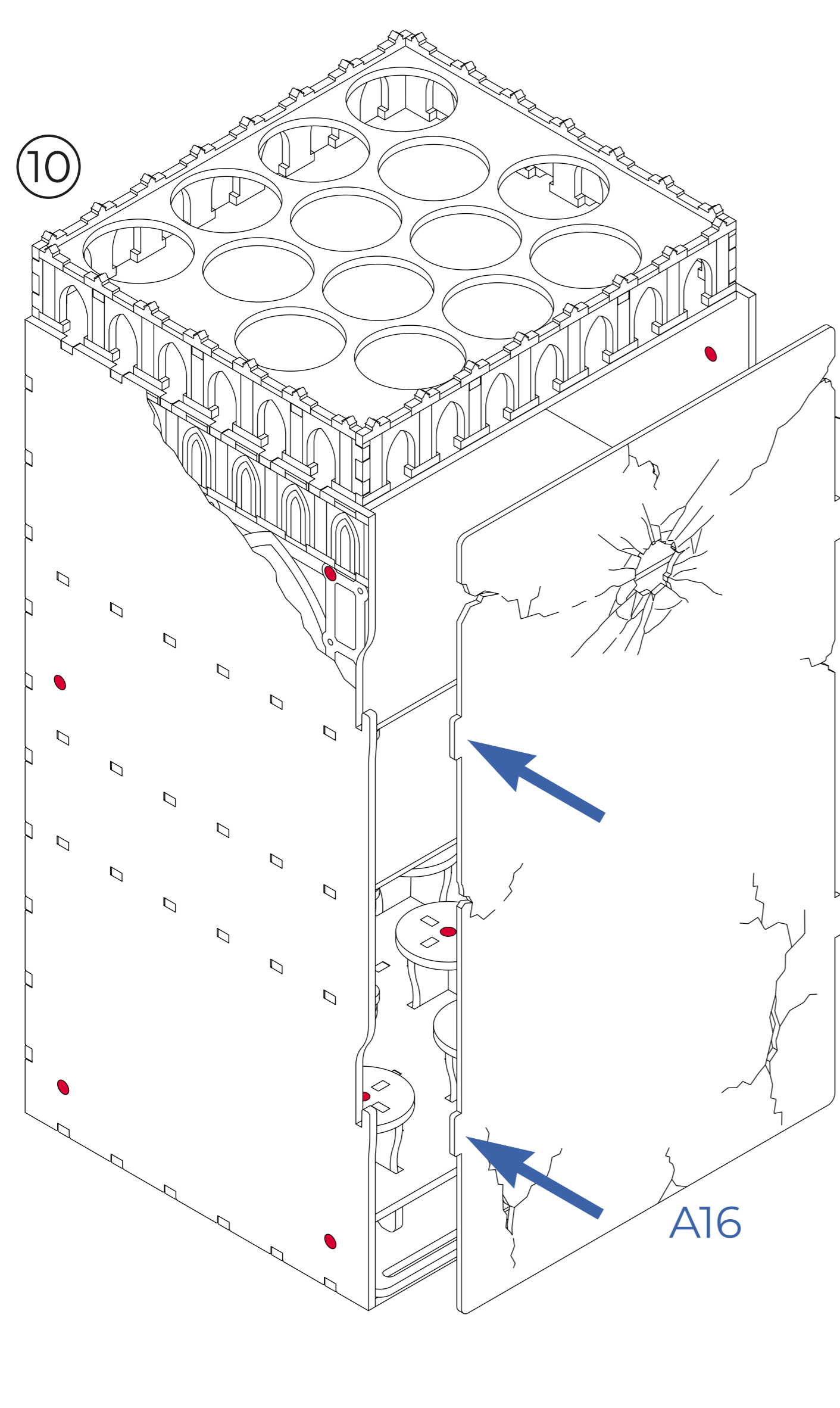
Вставте магніт обережно, а також перевірте його полярність таким чином, щоб до нього можна було примагнітити інший магніт зверху.



Please, remove the protective layer from the acrylic parts A15 with a box cutter or a thin knife.

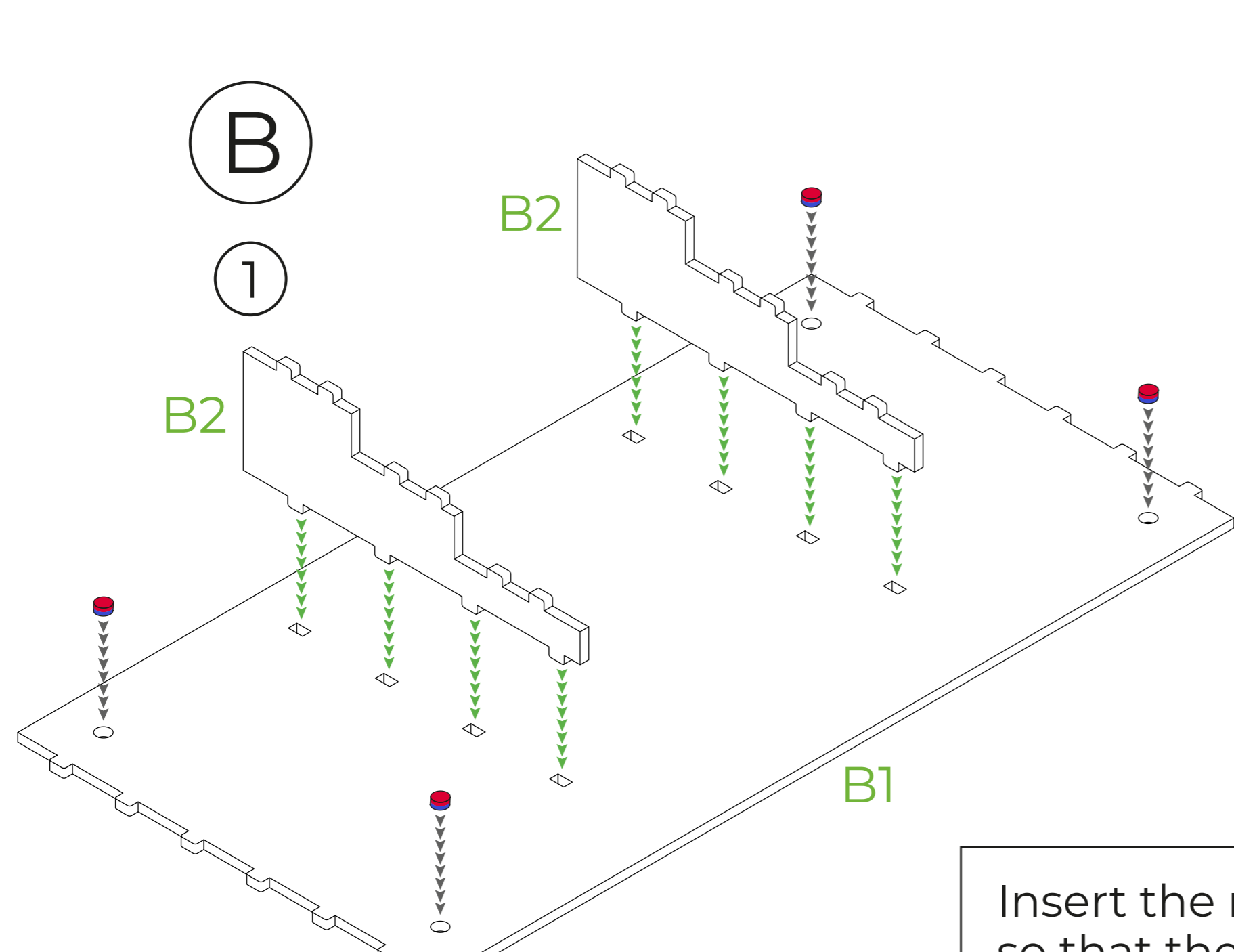
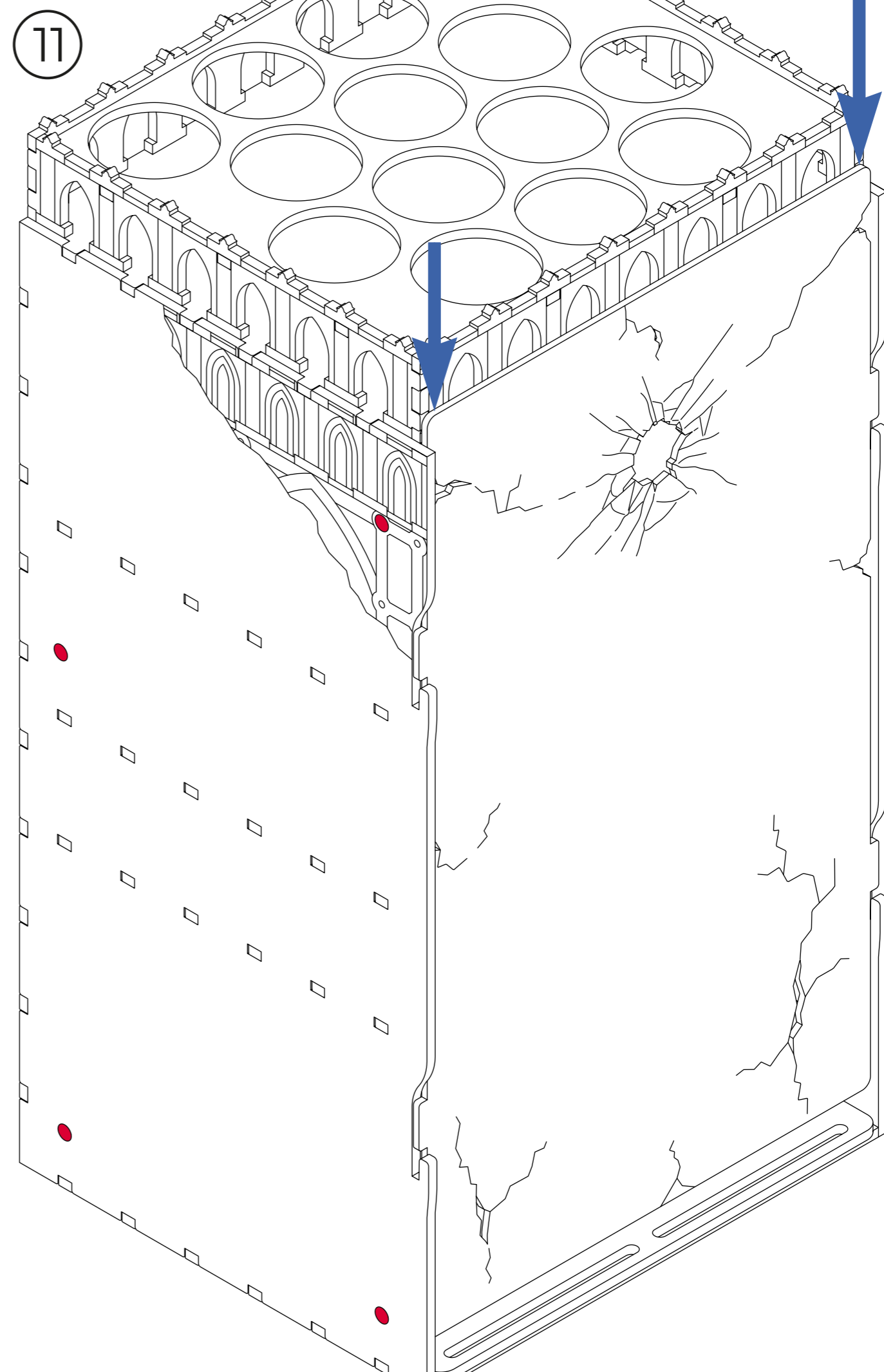
Будь ласка, зніміть захисний шар з акрилових деталей A15 за допомогою канцелярського або тонкого ножа.





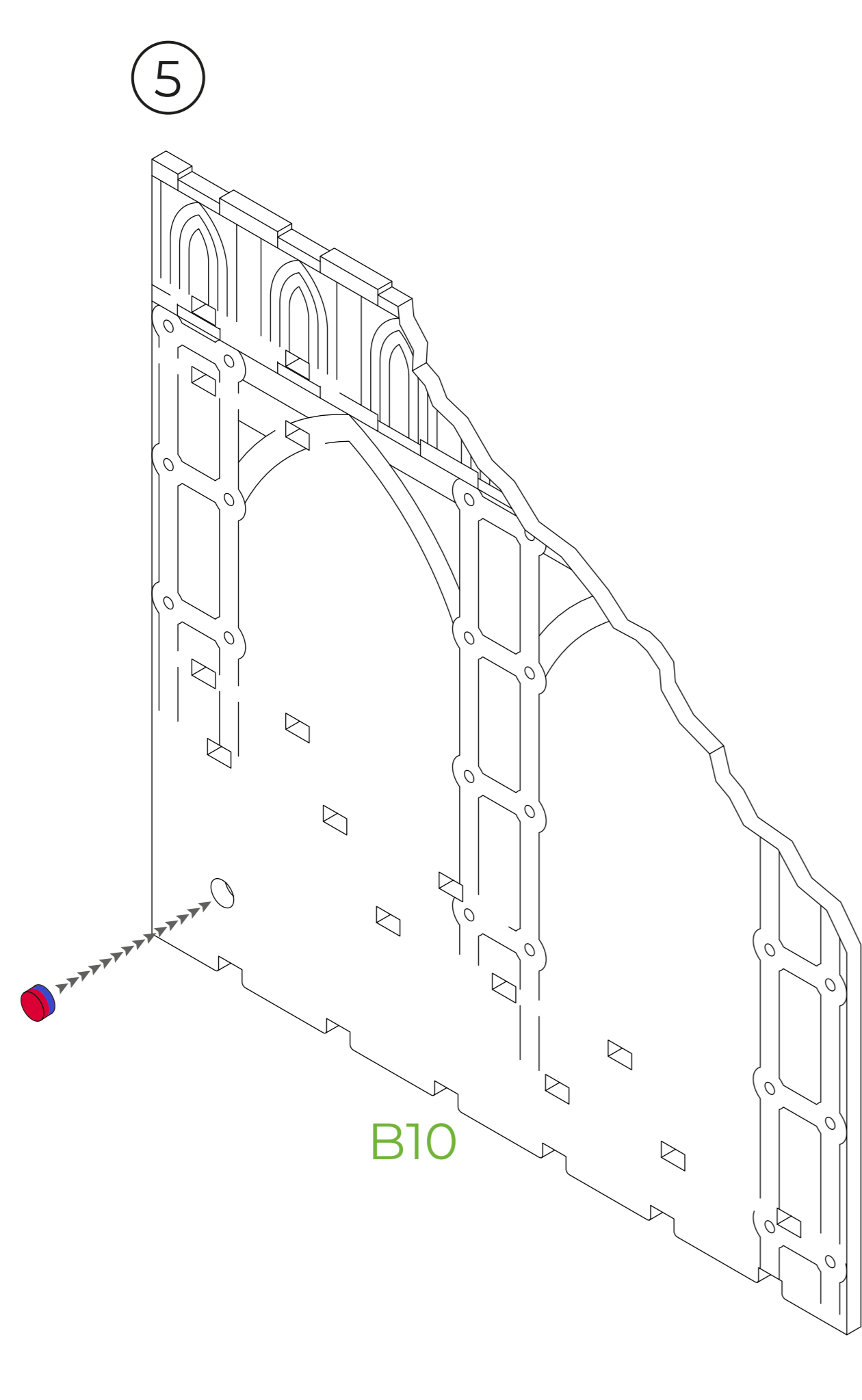
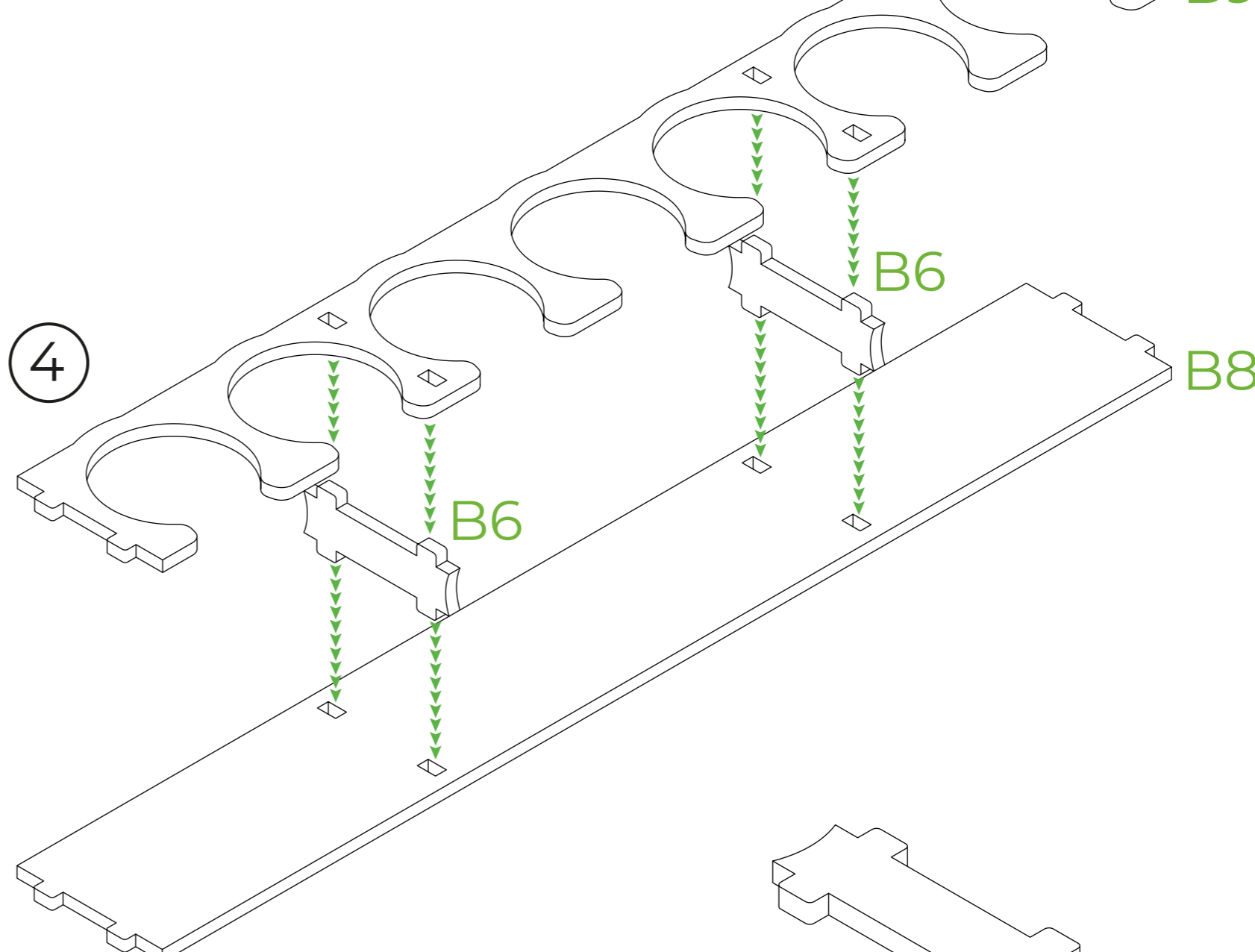
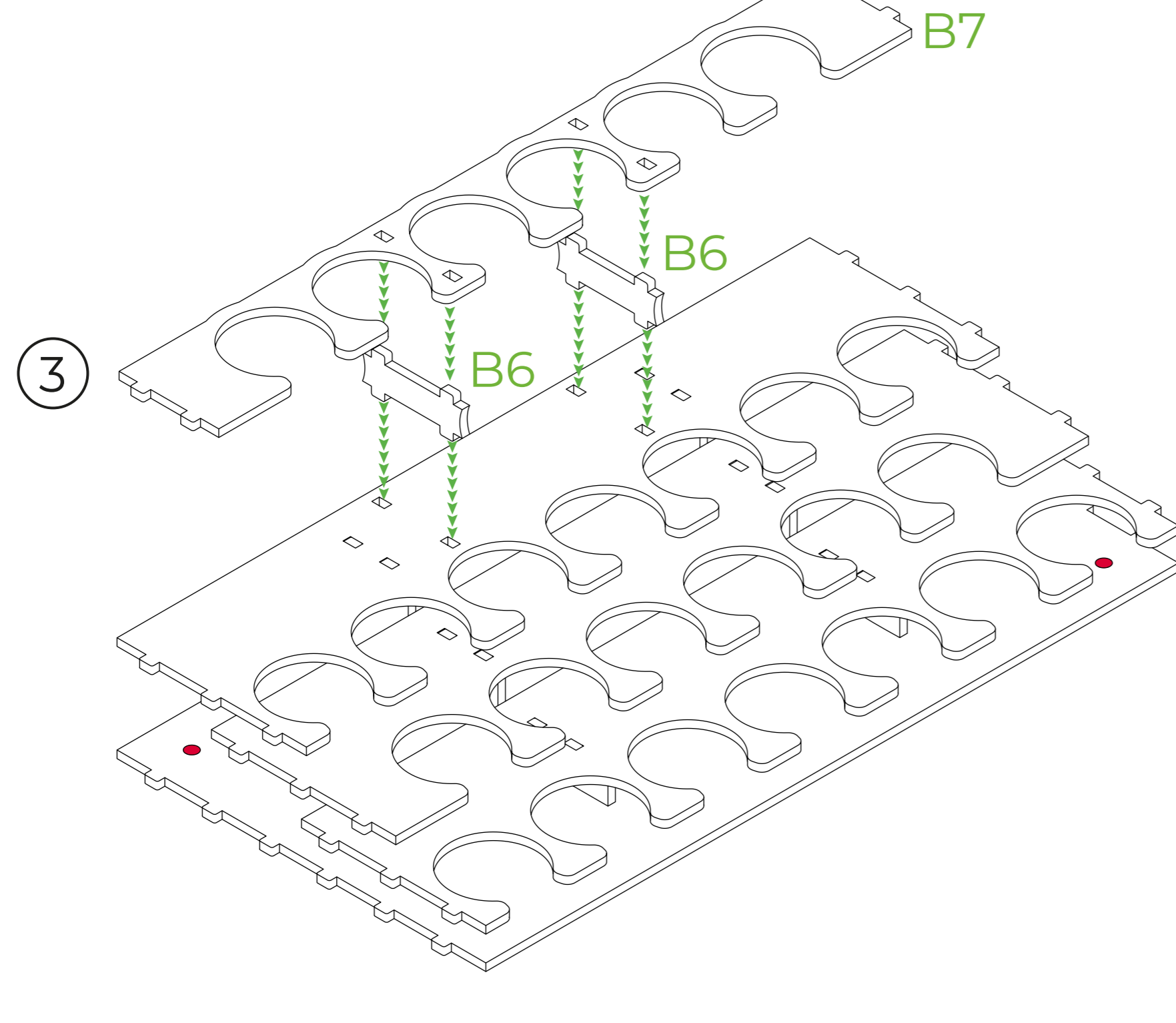
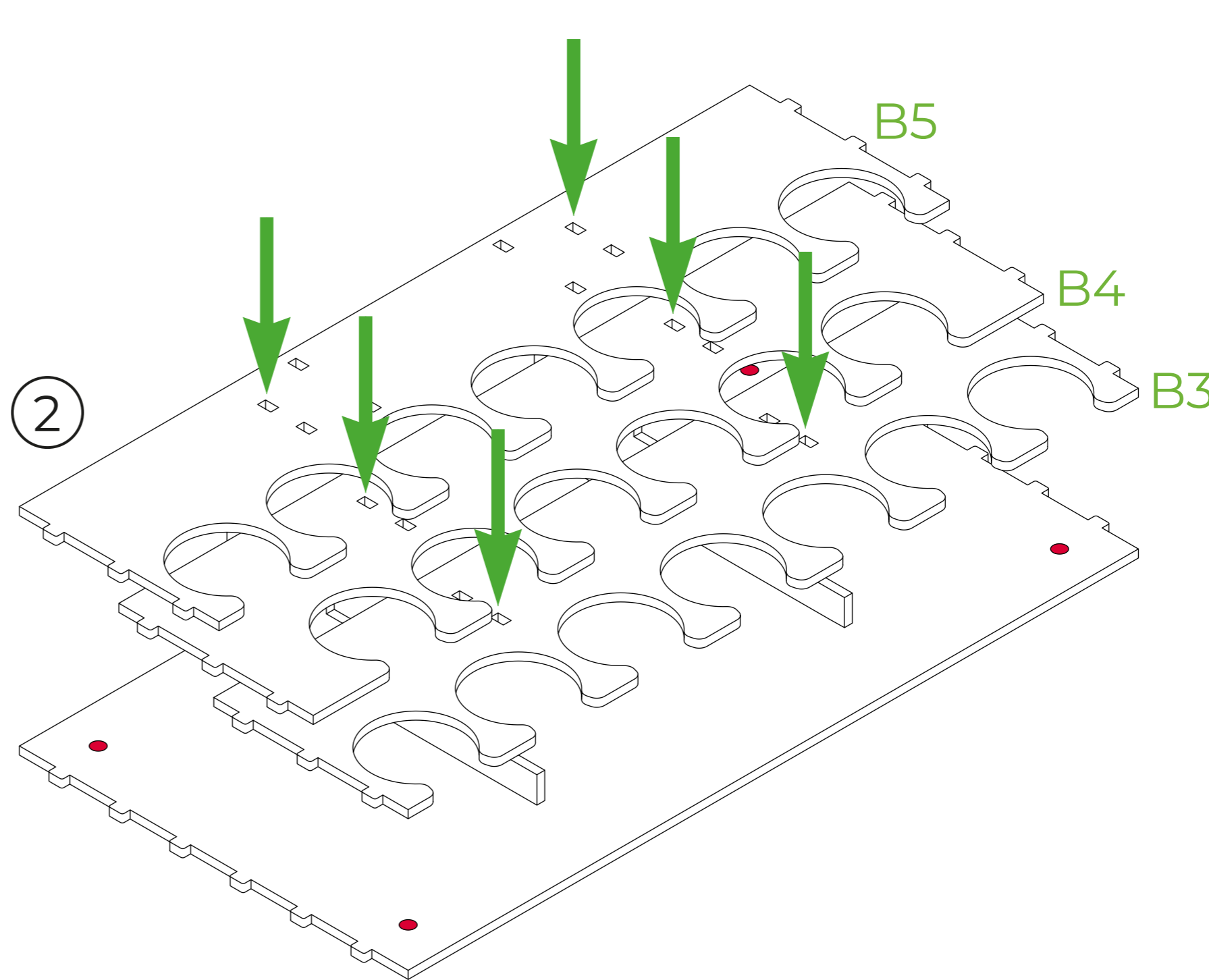
Please, remove protective layer from the acrylic cover with a box cutter or a thin knife.

Будь ласка, зніміть захисний шар з акрилової кришки за допомогою канцелярського або тонкого ножа.



Insert the magnet carefully and check its polarity so that the another magnet can be magnetized to it from below.

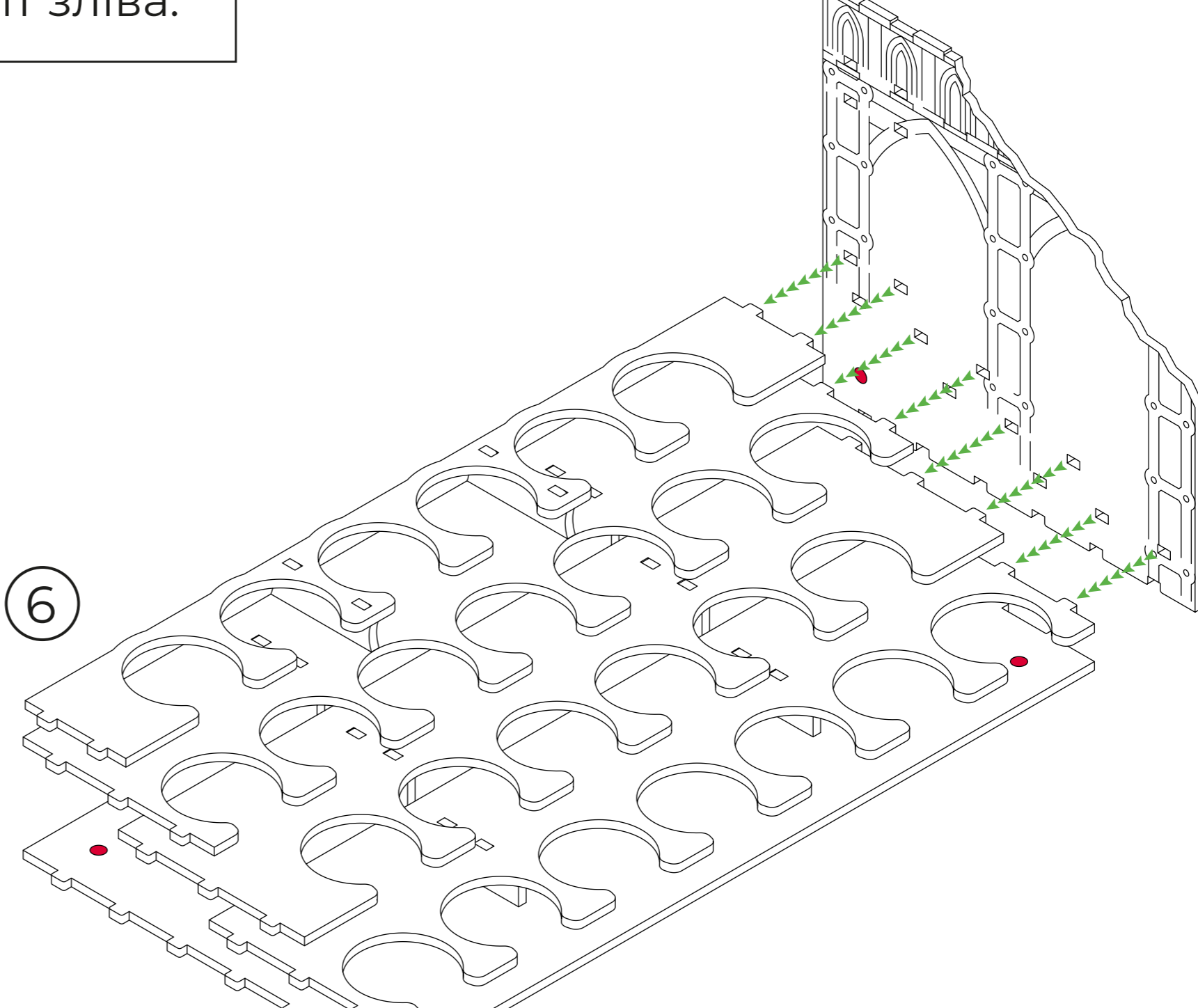
Вставте магніт обережно, а також перевірте його полярність таким чином, щоб до нього можна було примагнітити інший магніт знизу.



1 spare part B6.  
1 запасна деталь B6.

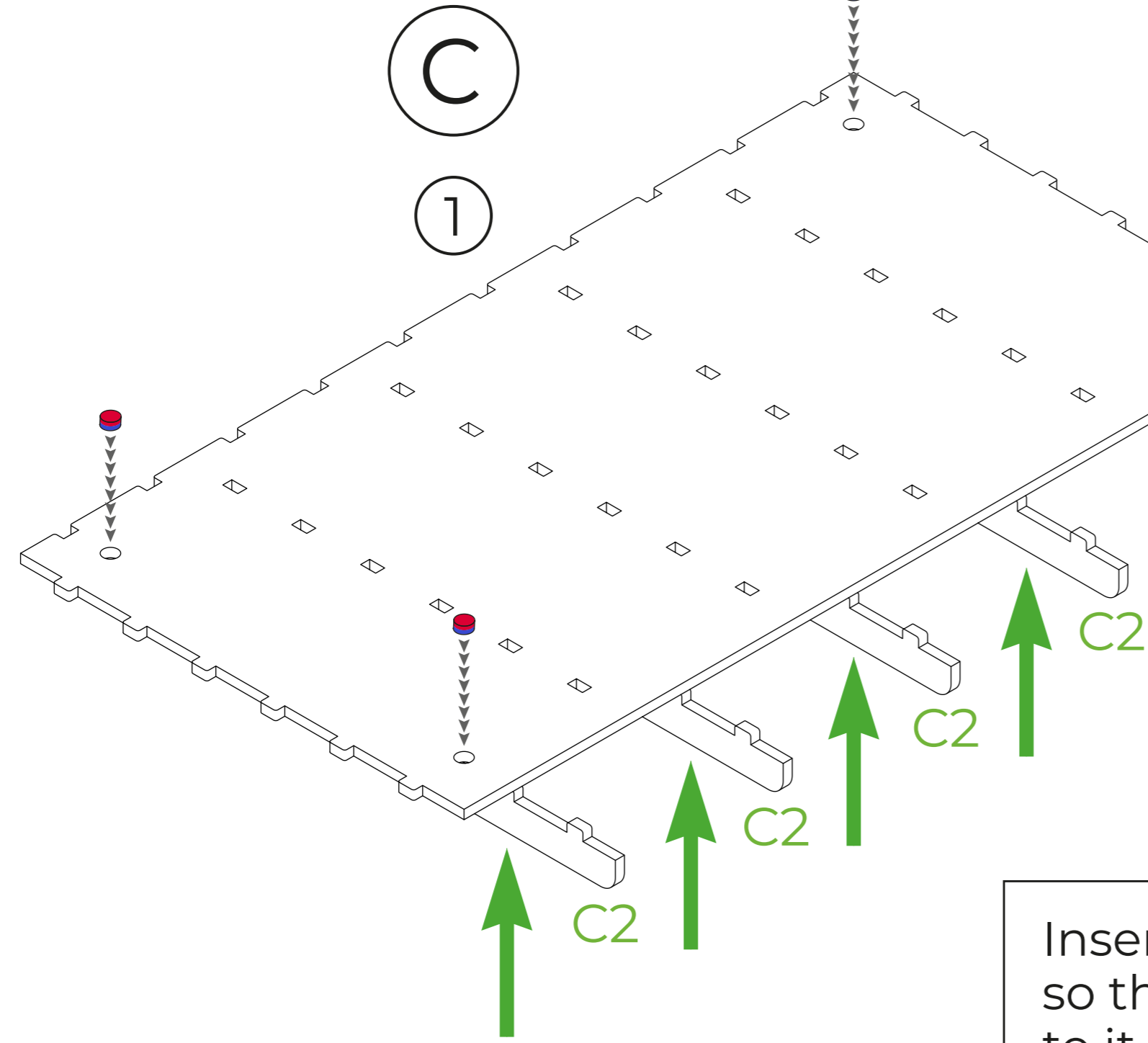
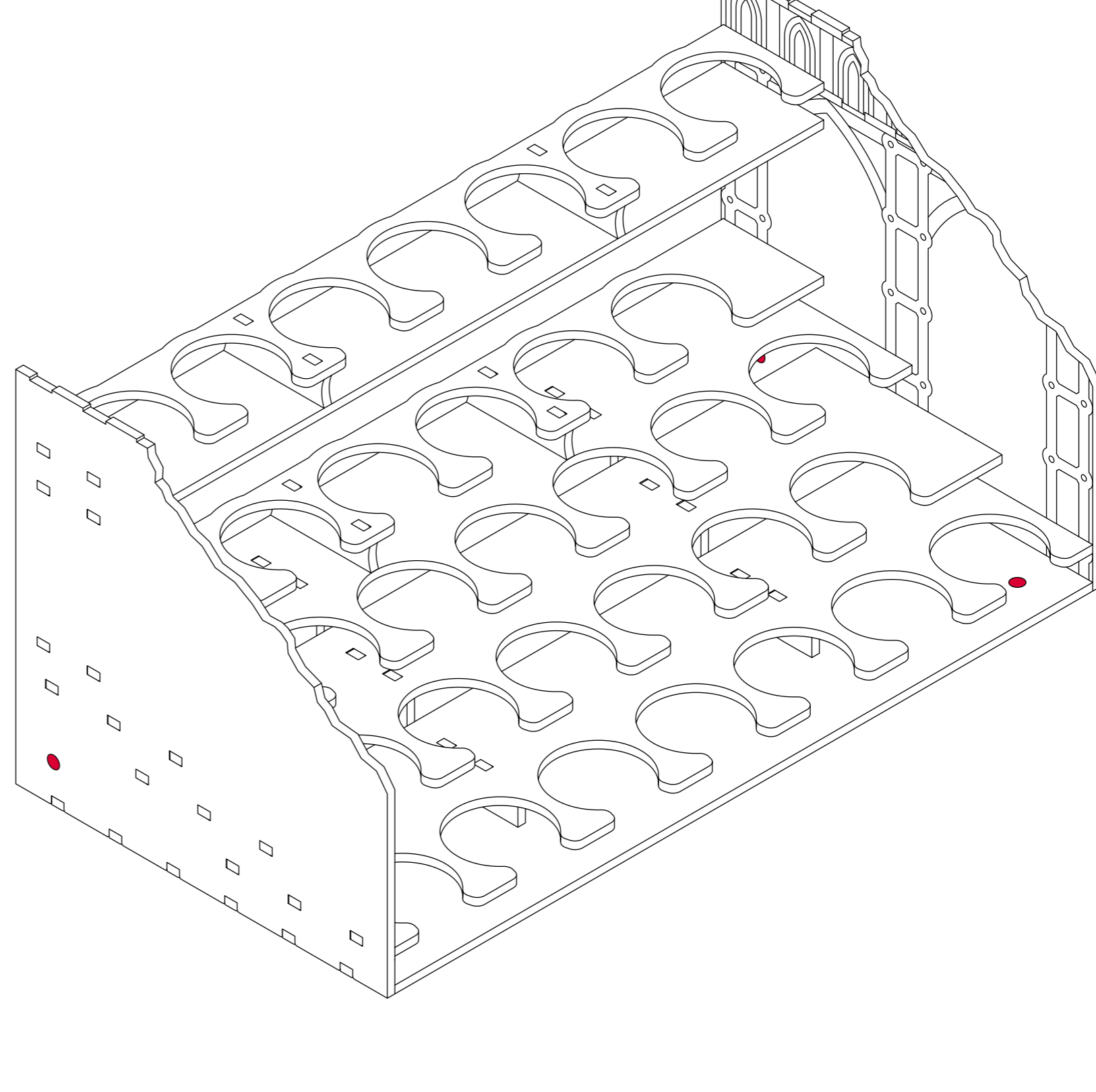
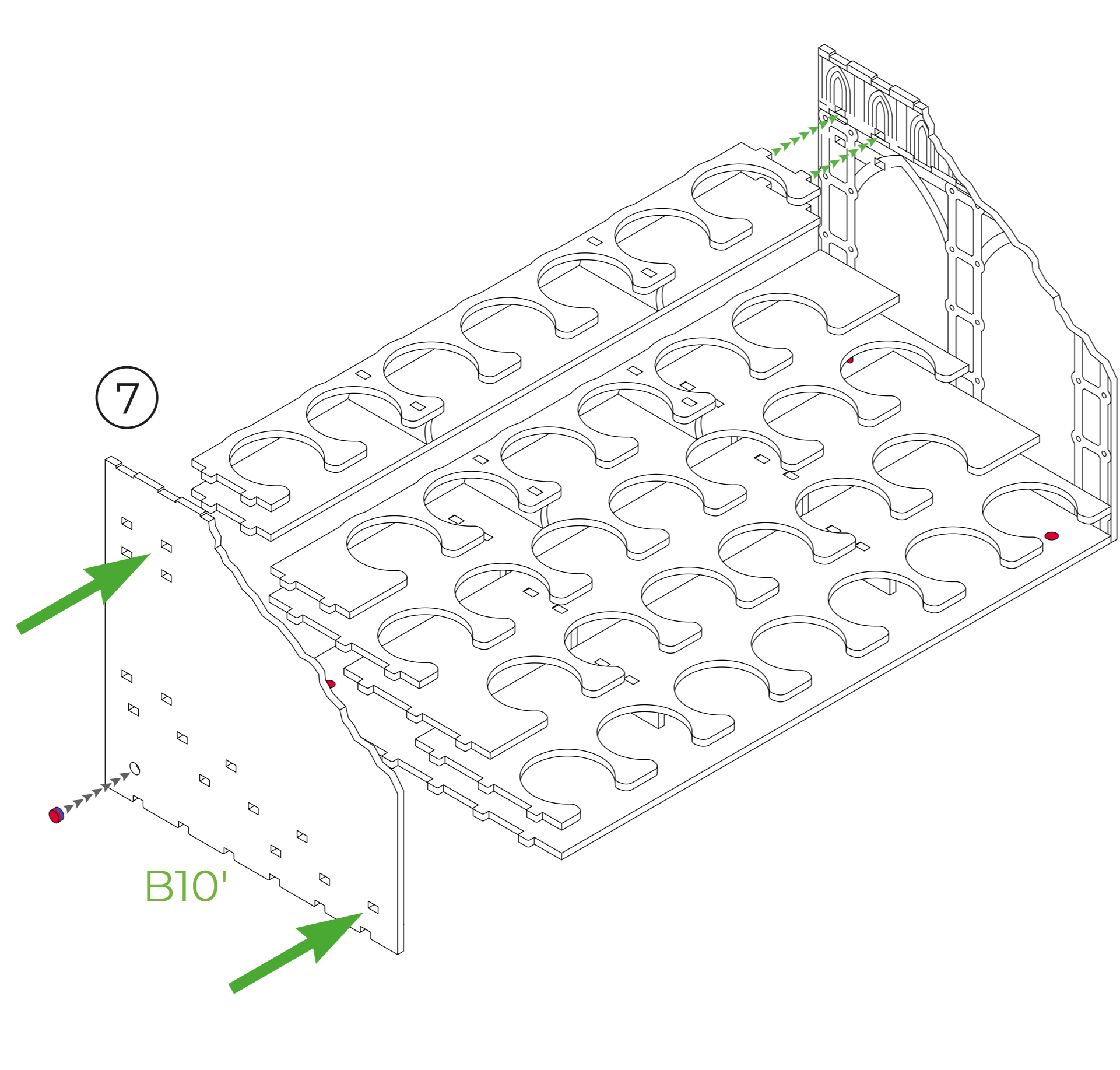
Insert the magnet carefully and check its polarity so that the another magnet can be magnetized to it from the left side.

Вставте магніт обережно, а також перевірте його полярність таким чином, щоб до нього можна було примагнітити інший магніт зліва.



Insert the magnet carefully and check its polarity so that the another magnet can be magnetized to it from the right side.

Вставте магніт обережно, а також перевірте його полярність таким чином, щоб до нього можна було примагнітити інший магніт справа.

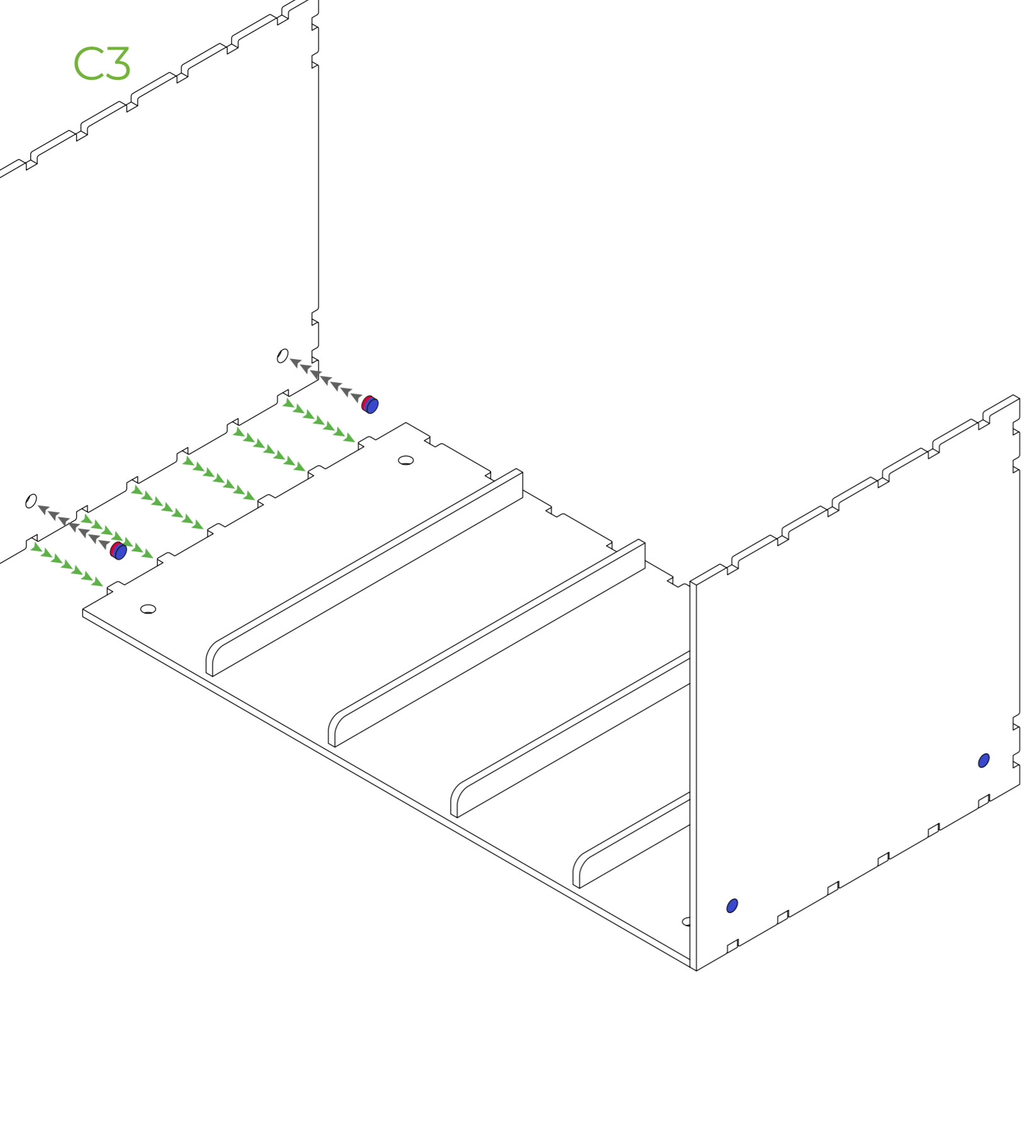
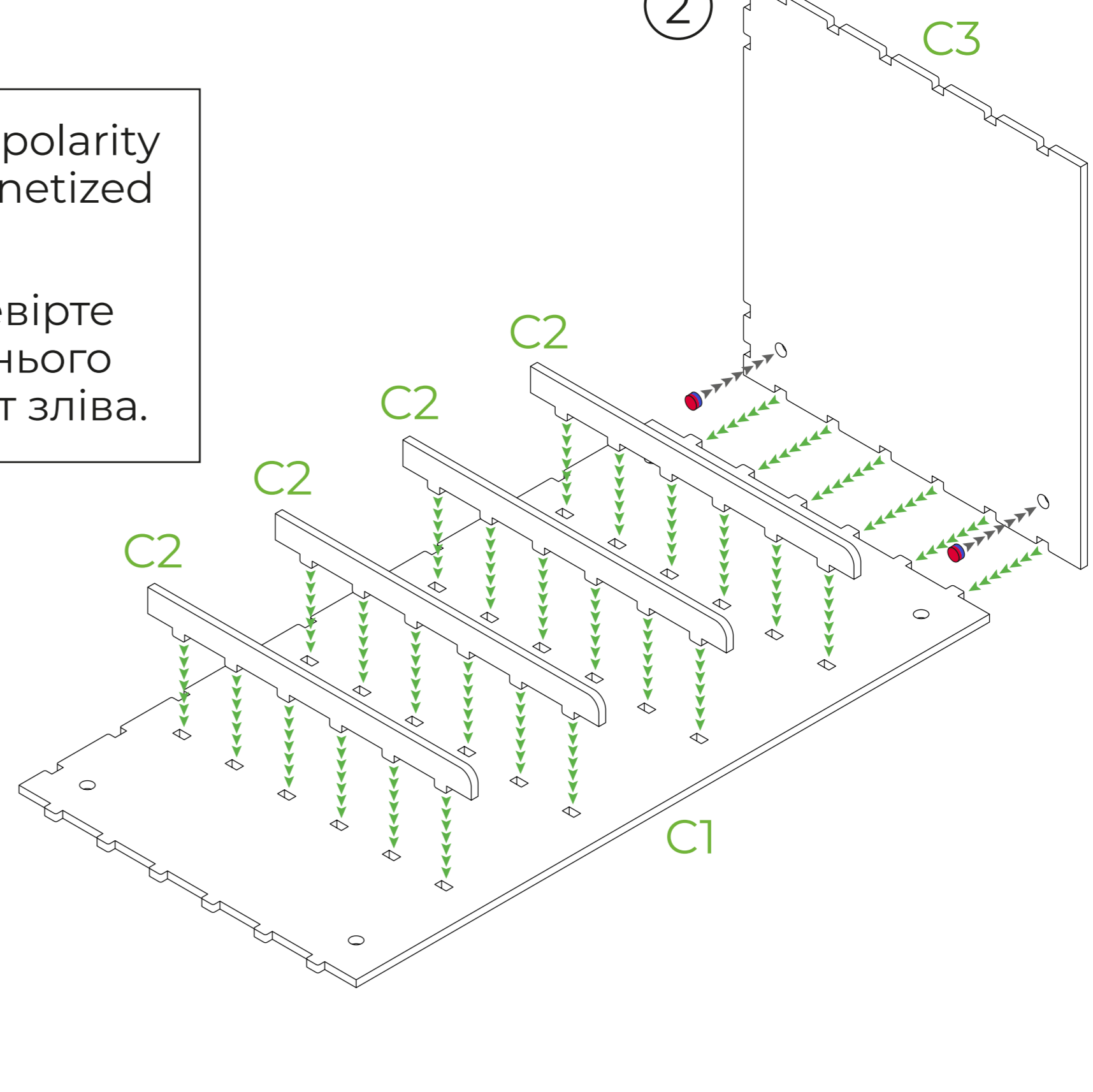


Insert the magnet carefully and check its polarity so that the another magnet can be magnetized to it from above.

Вставте магніт обережно, а також перевірте його полярність таким чином, щоб до нього можна було примагнітити інший магніт зверху.

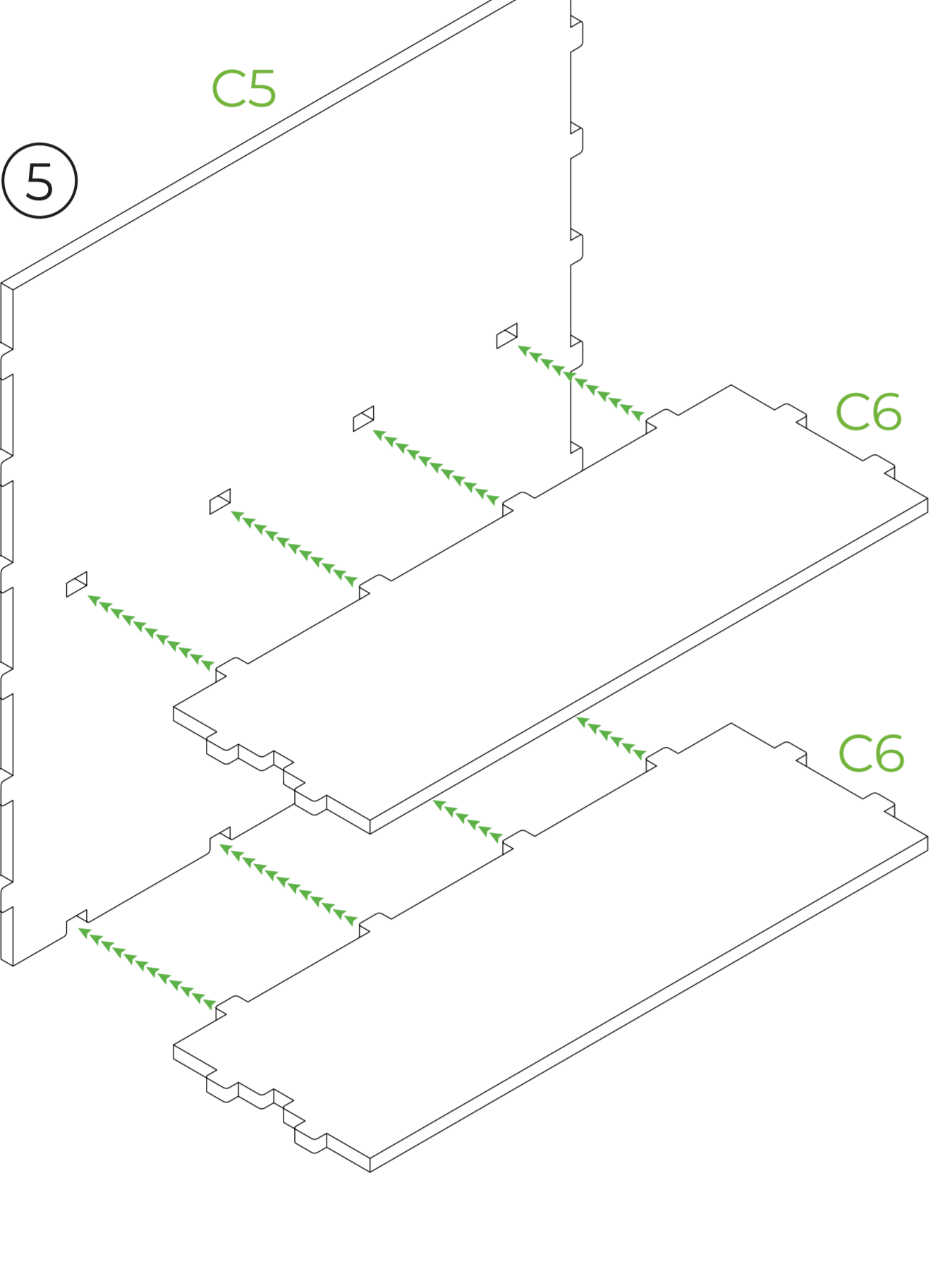
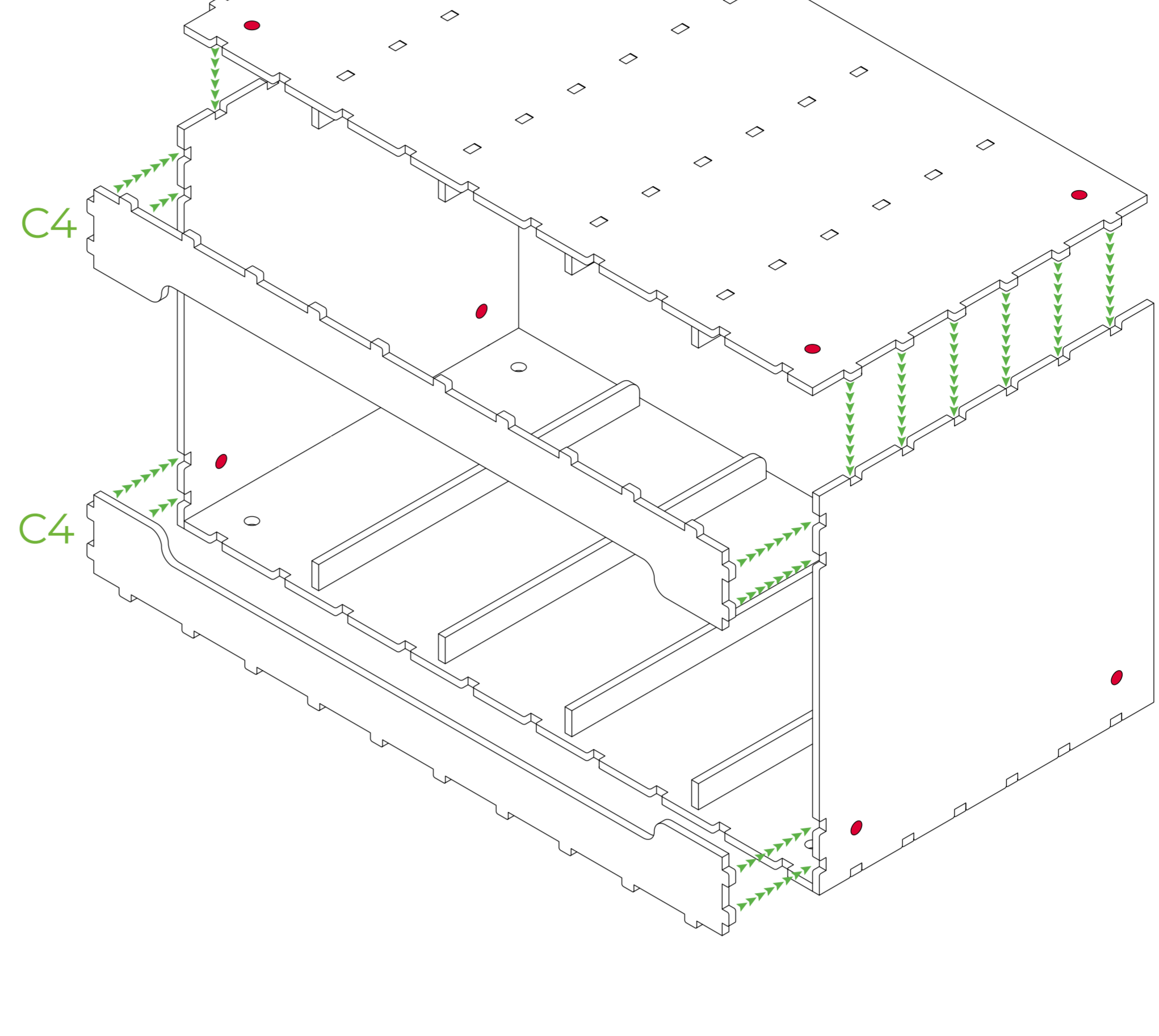
Insert the magnet carefully and check its polarity so that the other magnet can be magnetized to it from the left side.

Вставте магніт обережно, а також перевірте його полярність таким чином, щоб до нього можна було примагнітити інший магніт зліва.



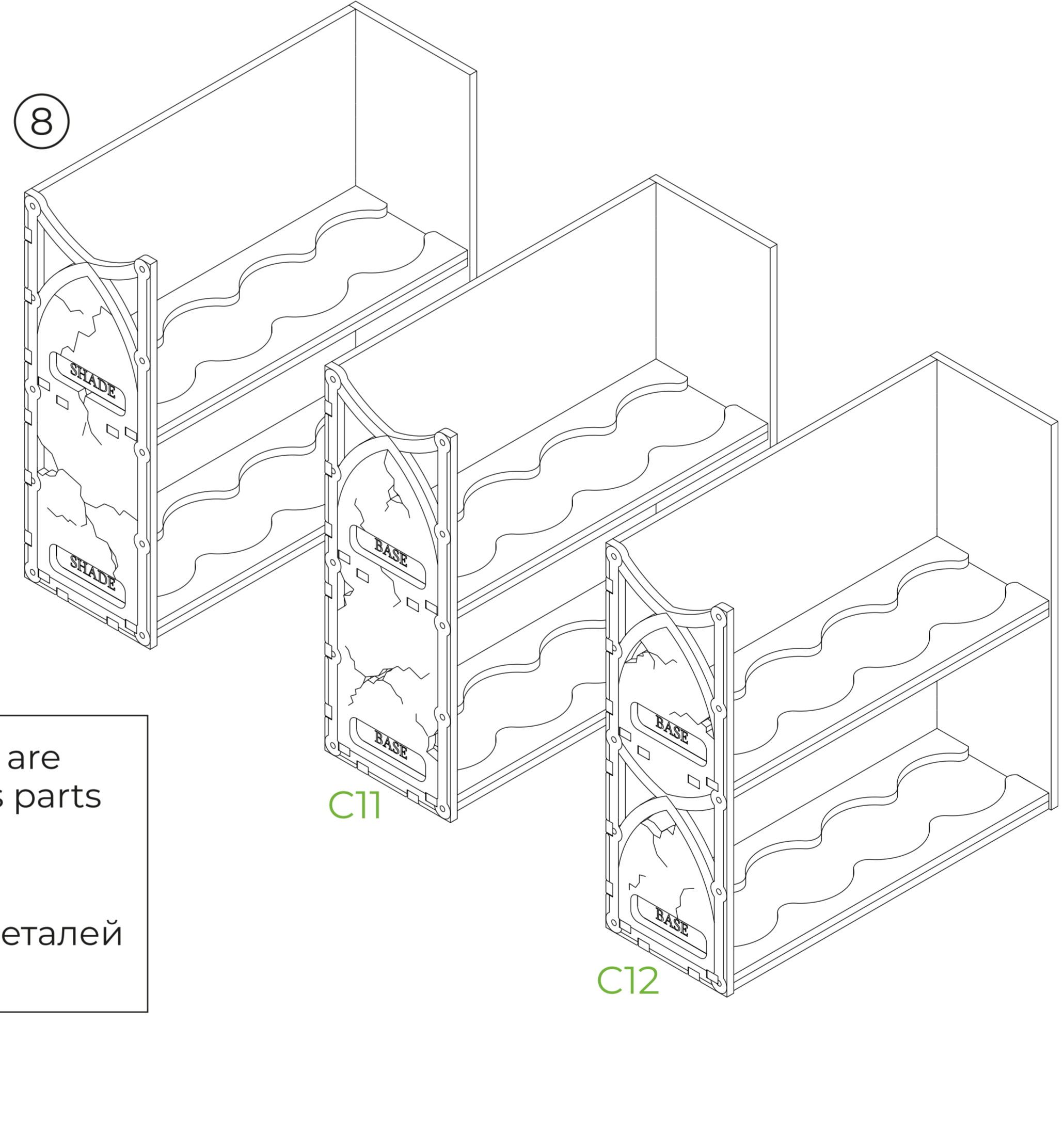
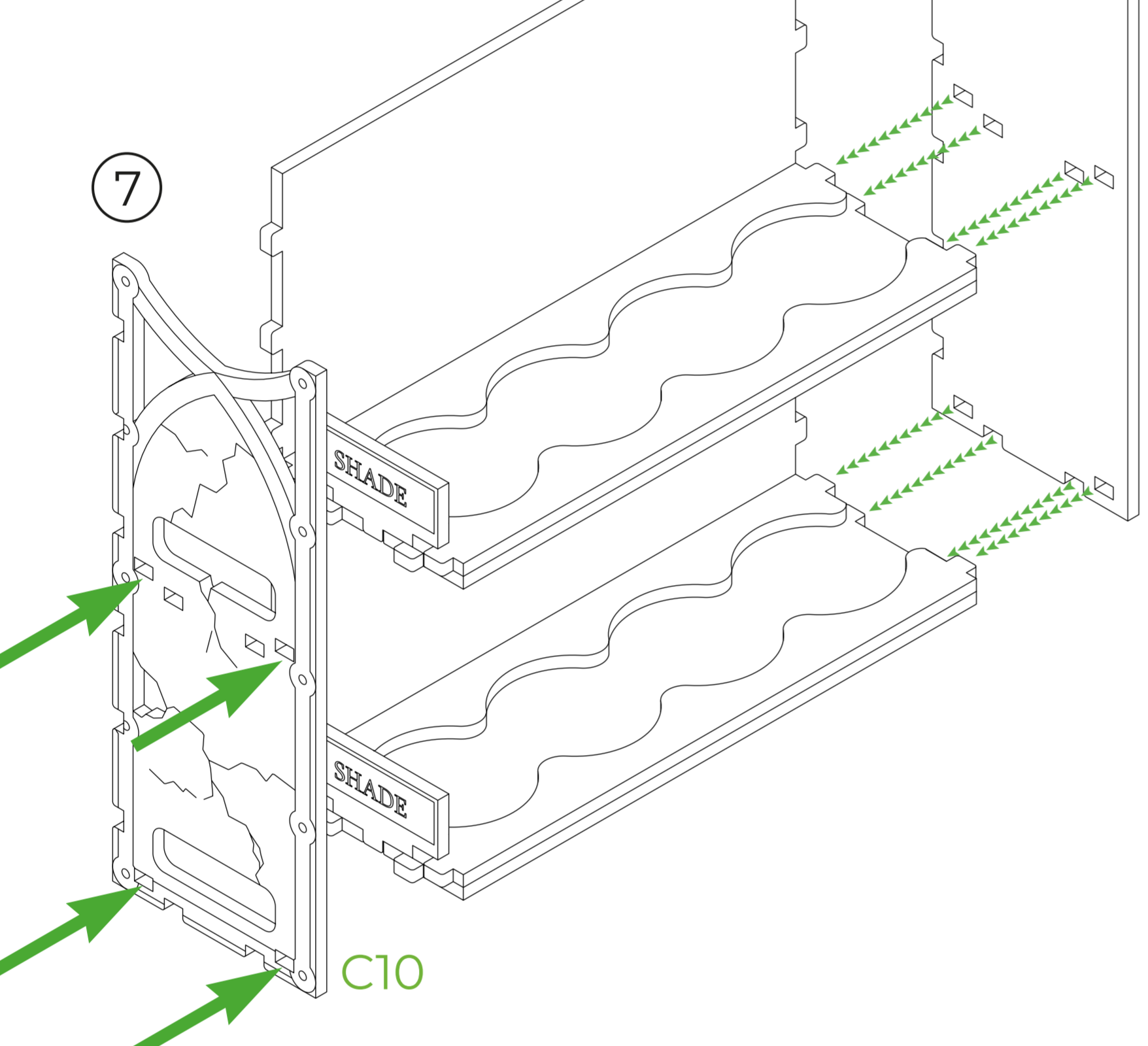
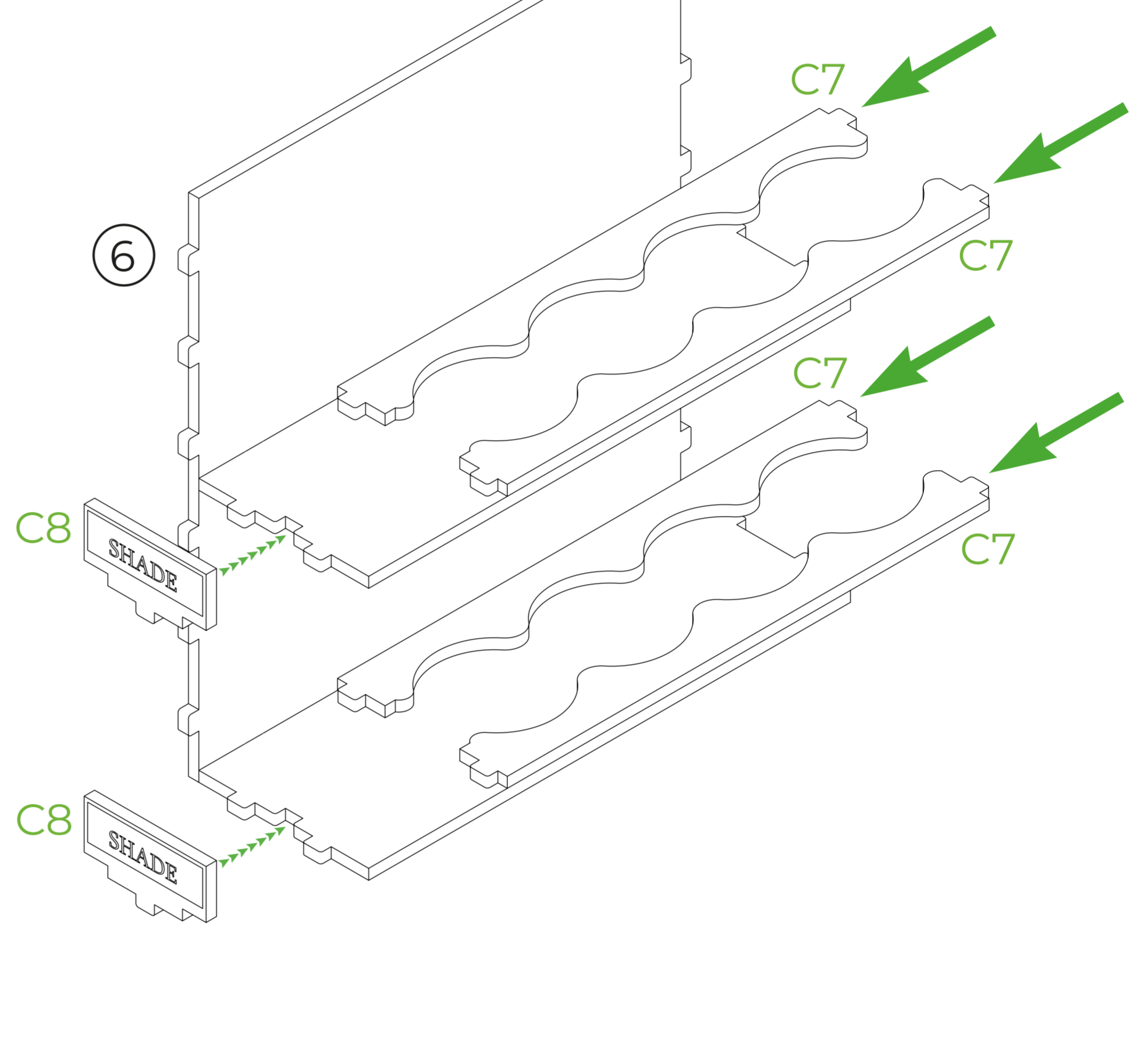
Insert the magnet carefully and check its polarity so that the other magnet can be magnetized to it from the right side.

Вставте магніт обережно, а також перевірте його полярність таким чином, щоб до нього можна було примагнітити інший магніт справа.



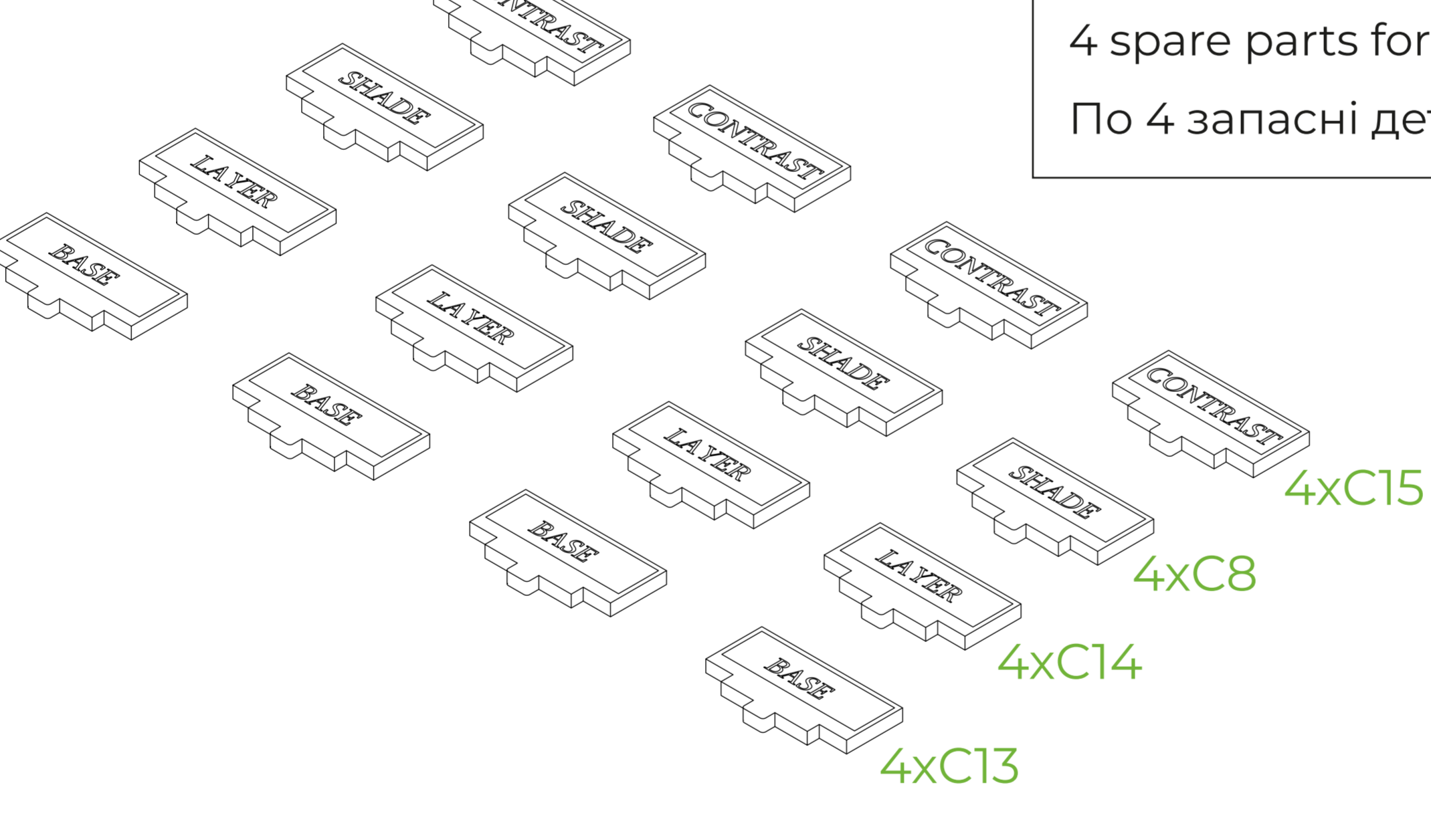
Pay attention to which end you insert part C7.

Звертайте увагу, яким кінцем вставляєте деталь C7.



All parts C5-C7, C9 and C11-C13 are assembled in the same way as parts C5-C10.

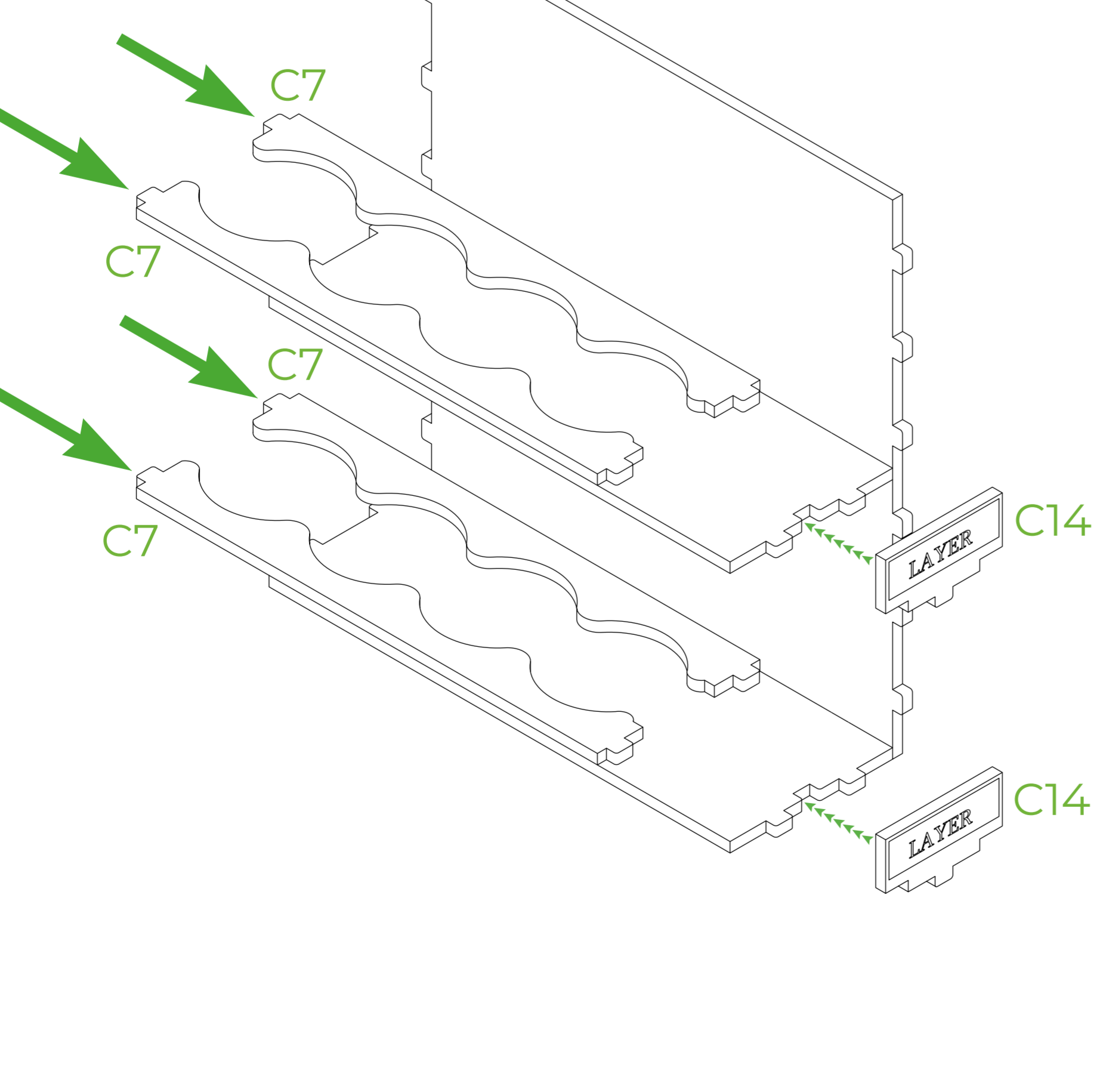
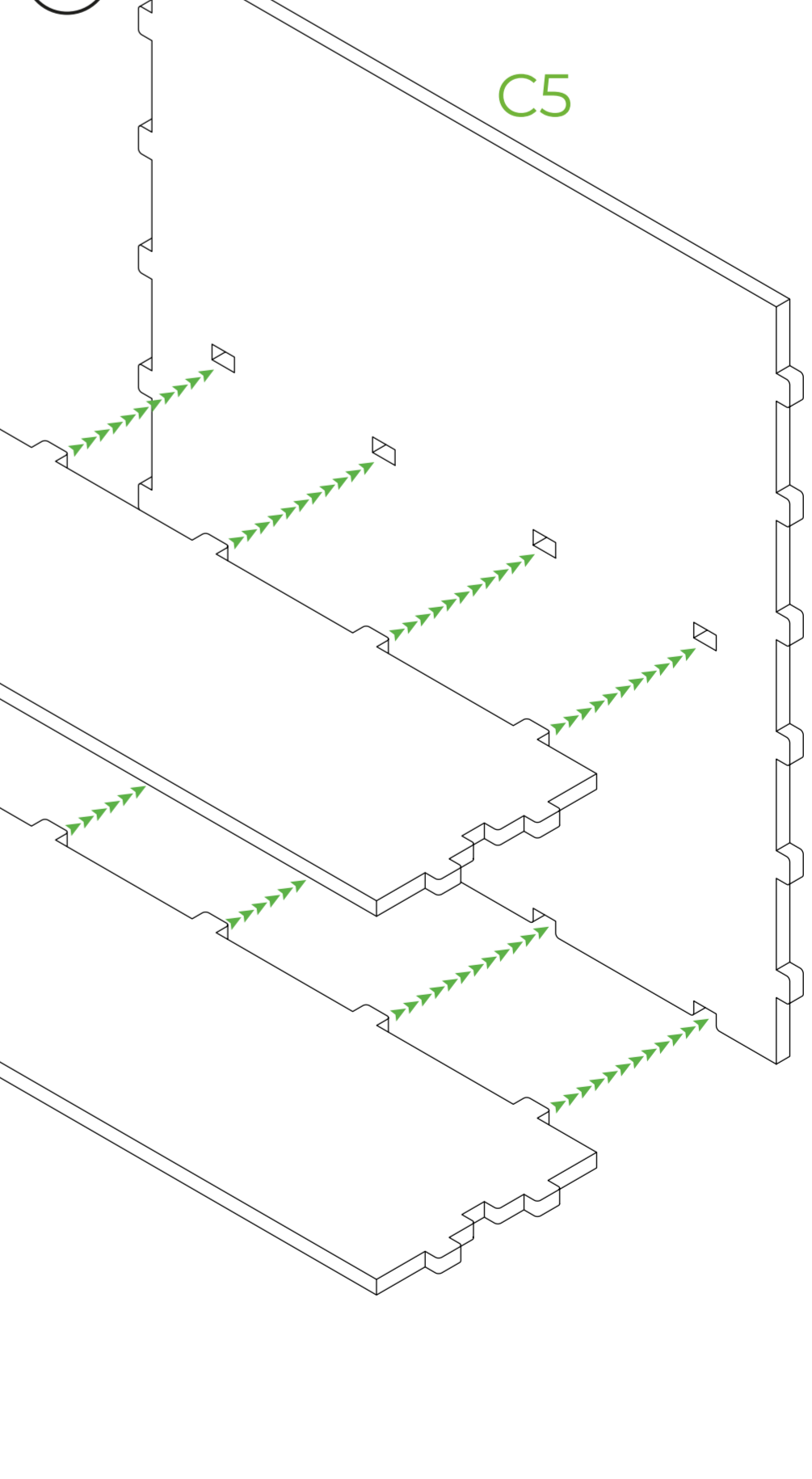
Всі деталі C5-C7, C9 та C11-C13 складаються аналогічно до деталей C5-C10.



4 spare parts for: C8, C13-C15.  
По 4 запасні деталі: C8, C13-C15.

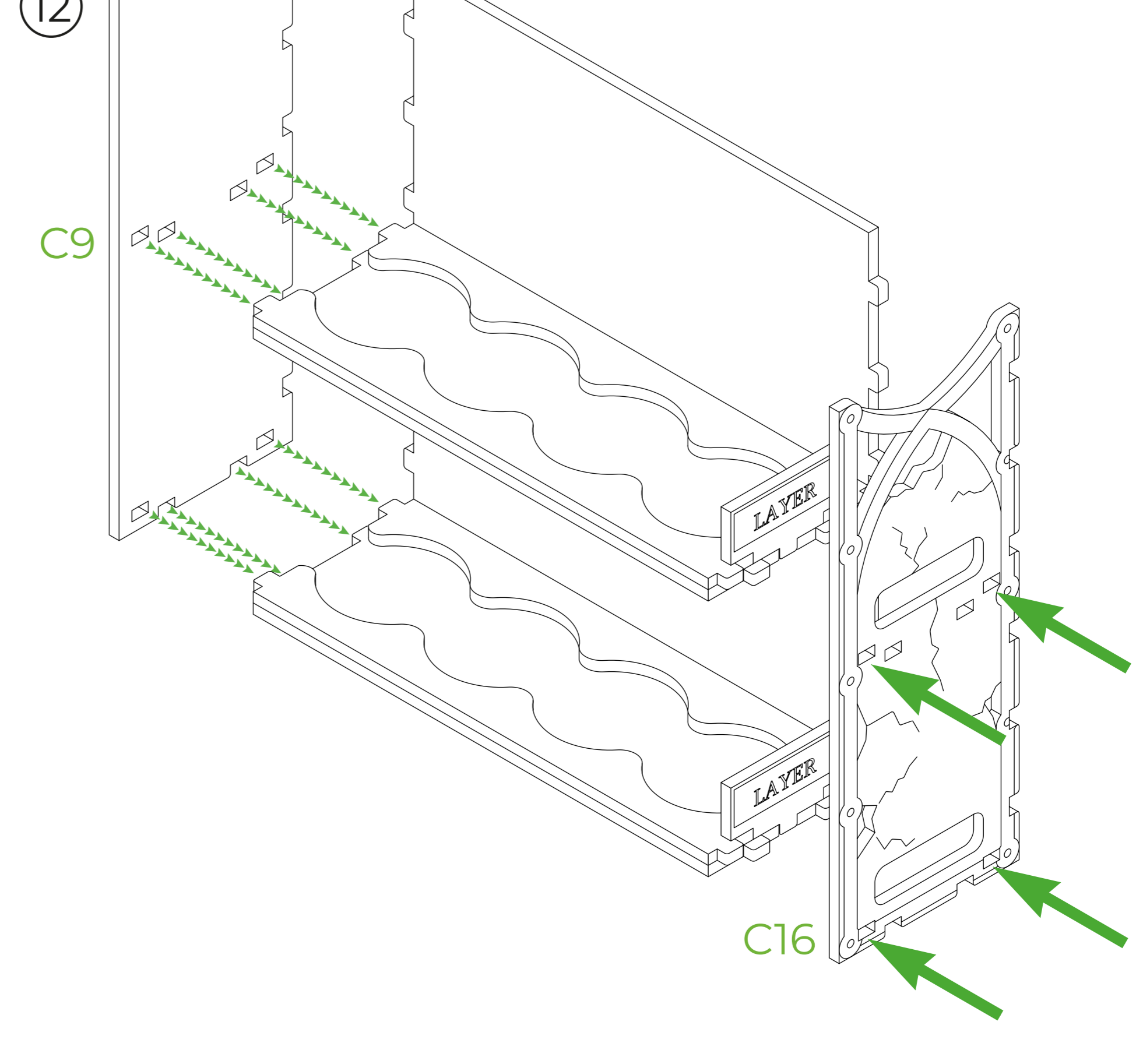
You can place parts C8, C13-C15 anywhere you need.

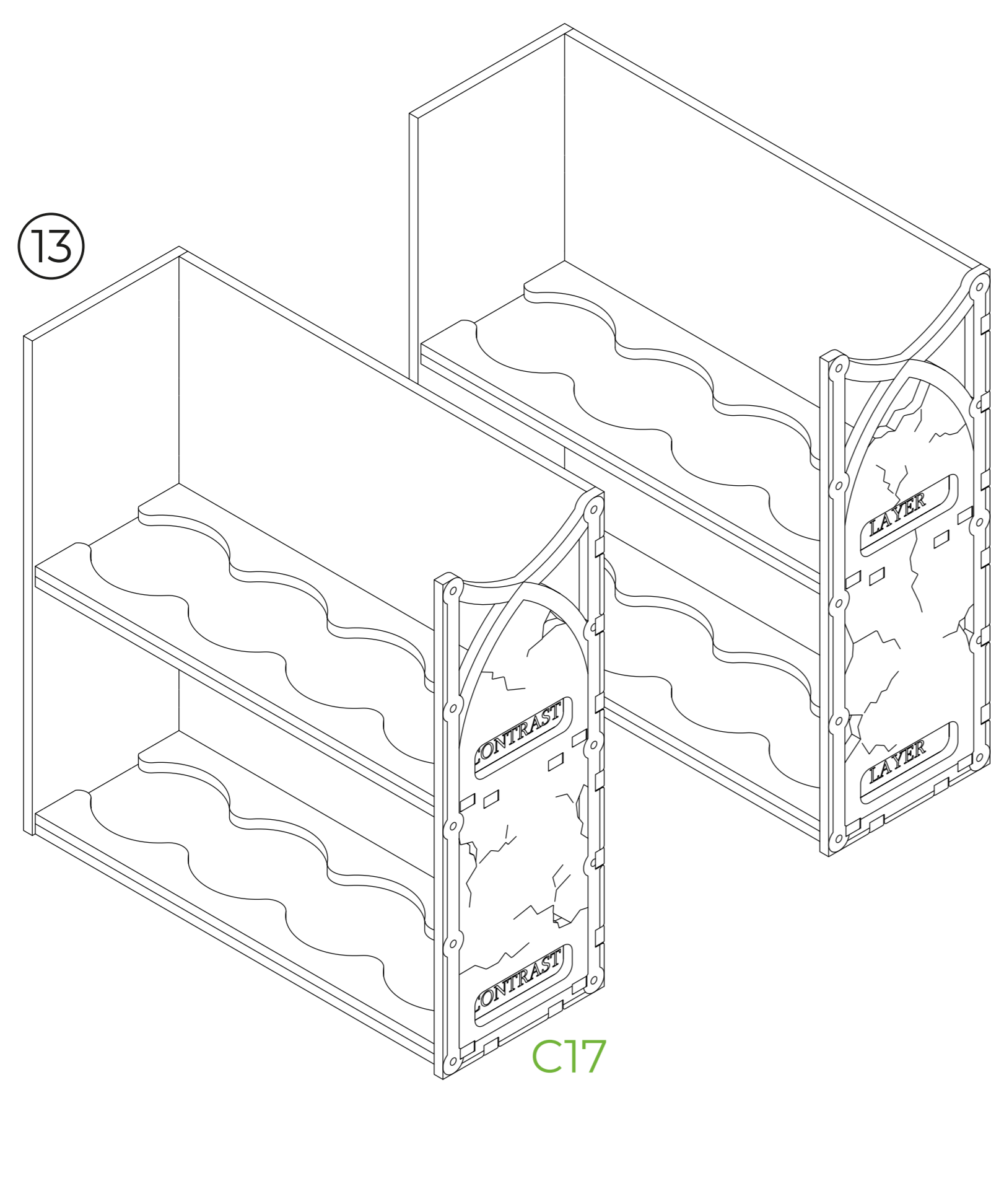
Ви можете розмістити деталі C8, C13-C15 у будь-якому місці, де вам потрібно.



Pay attention to which end you insert part C7.

Звертайте увагу, яким кінцем вставляєте деталь C7.



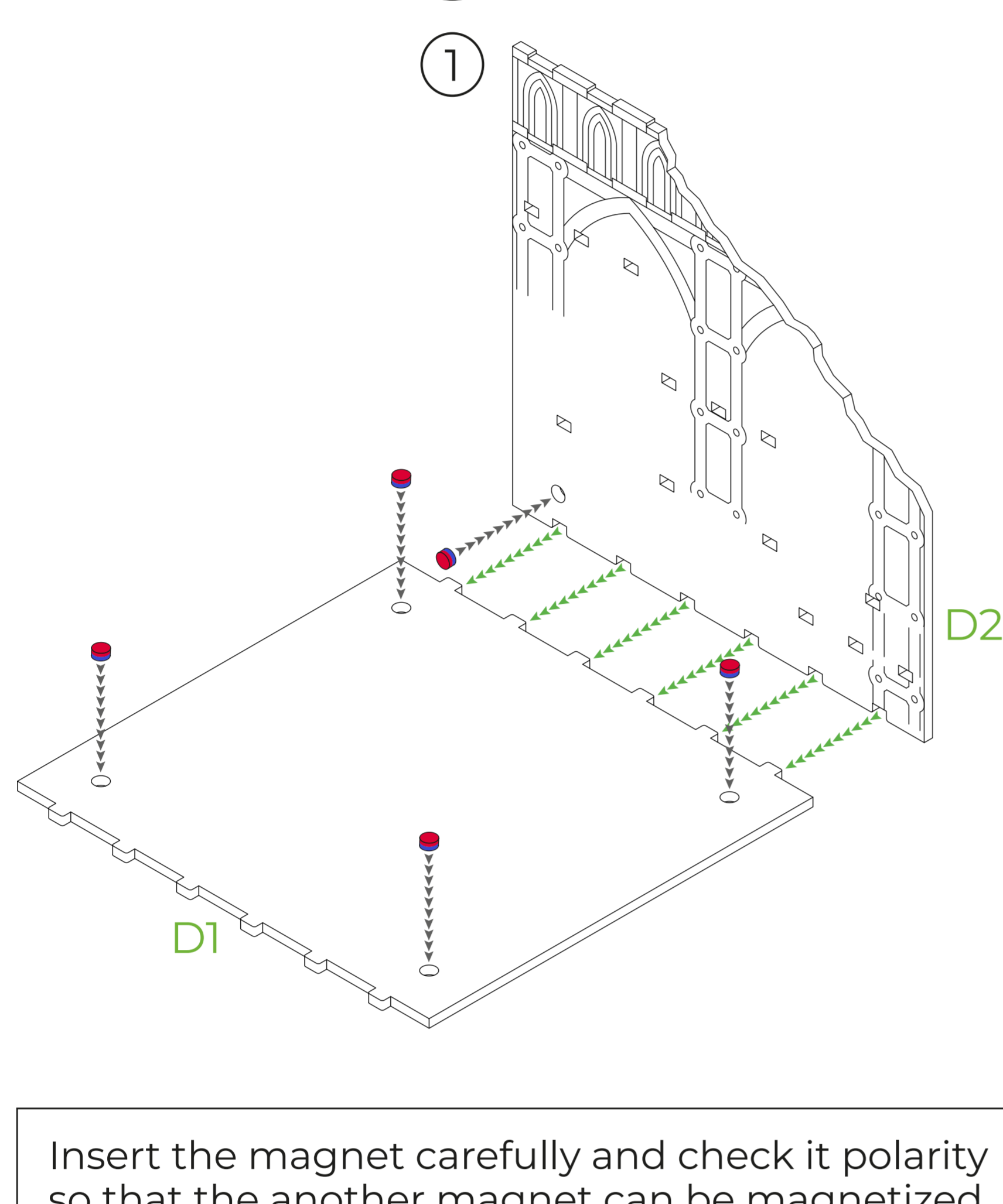
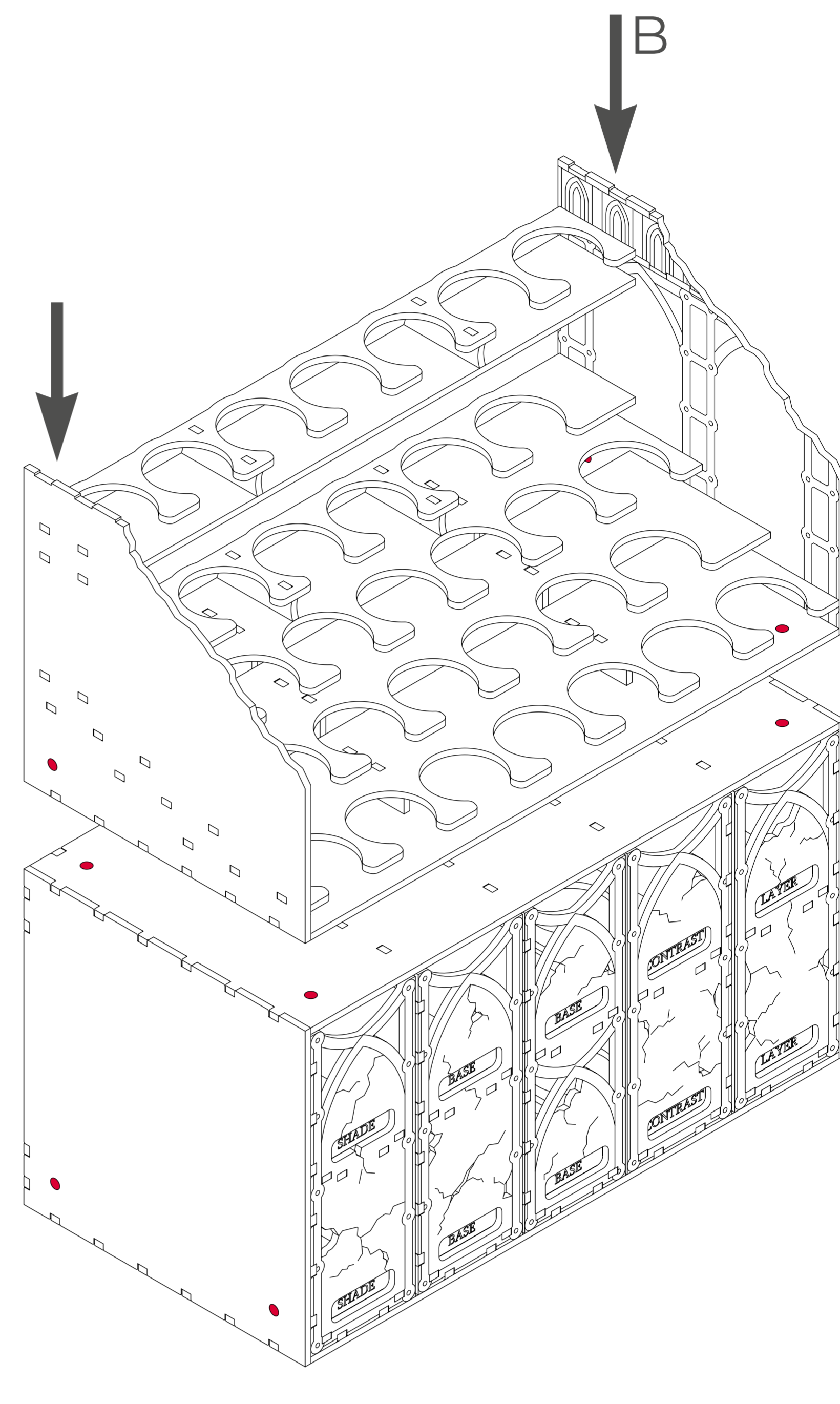
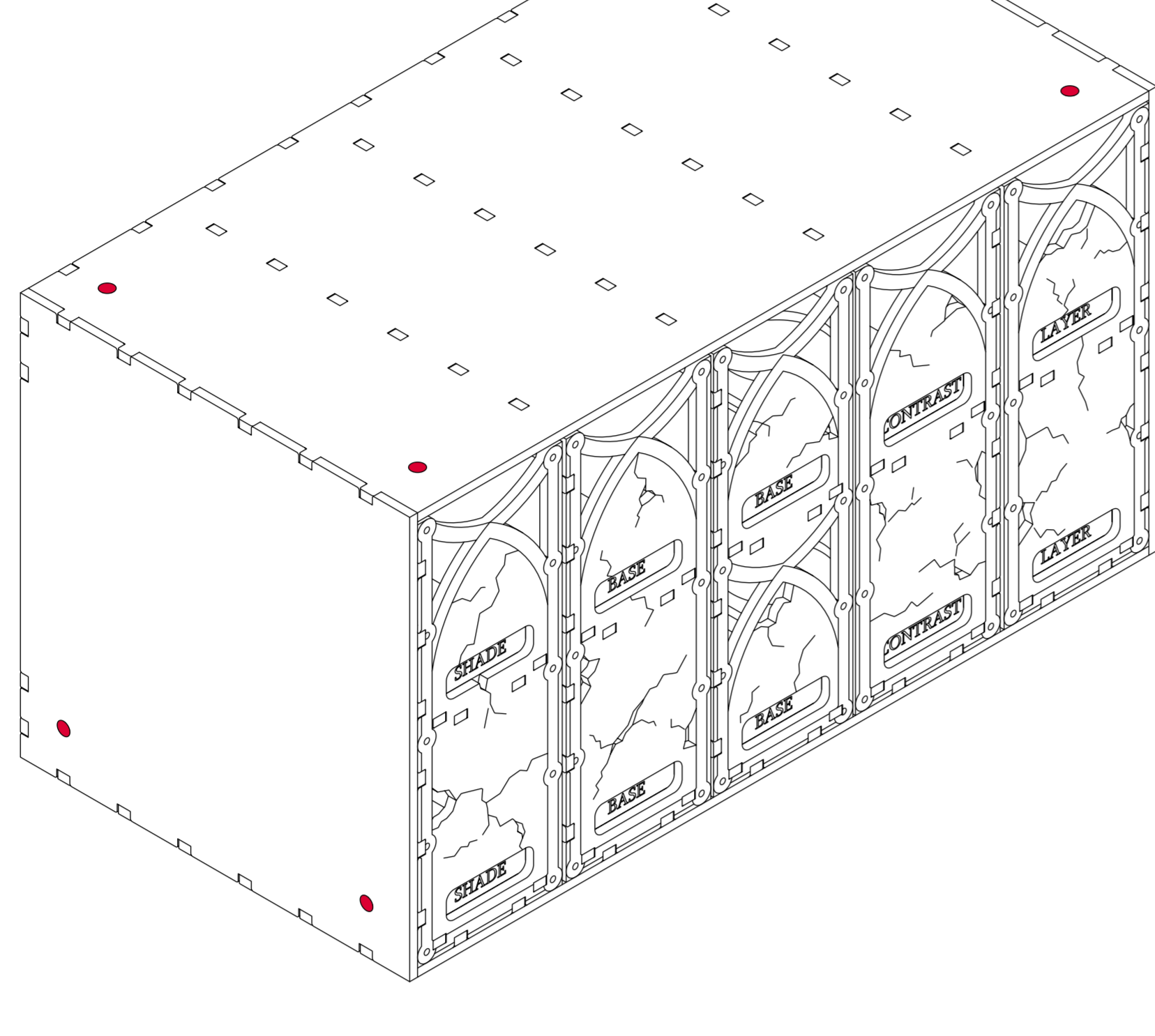
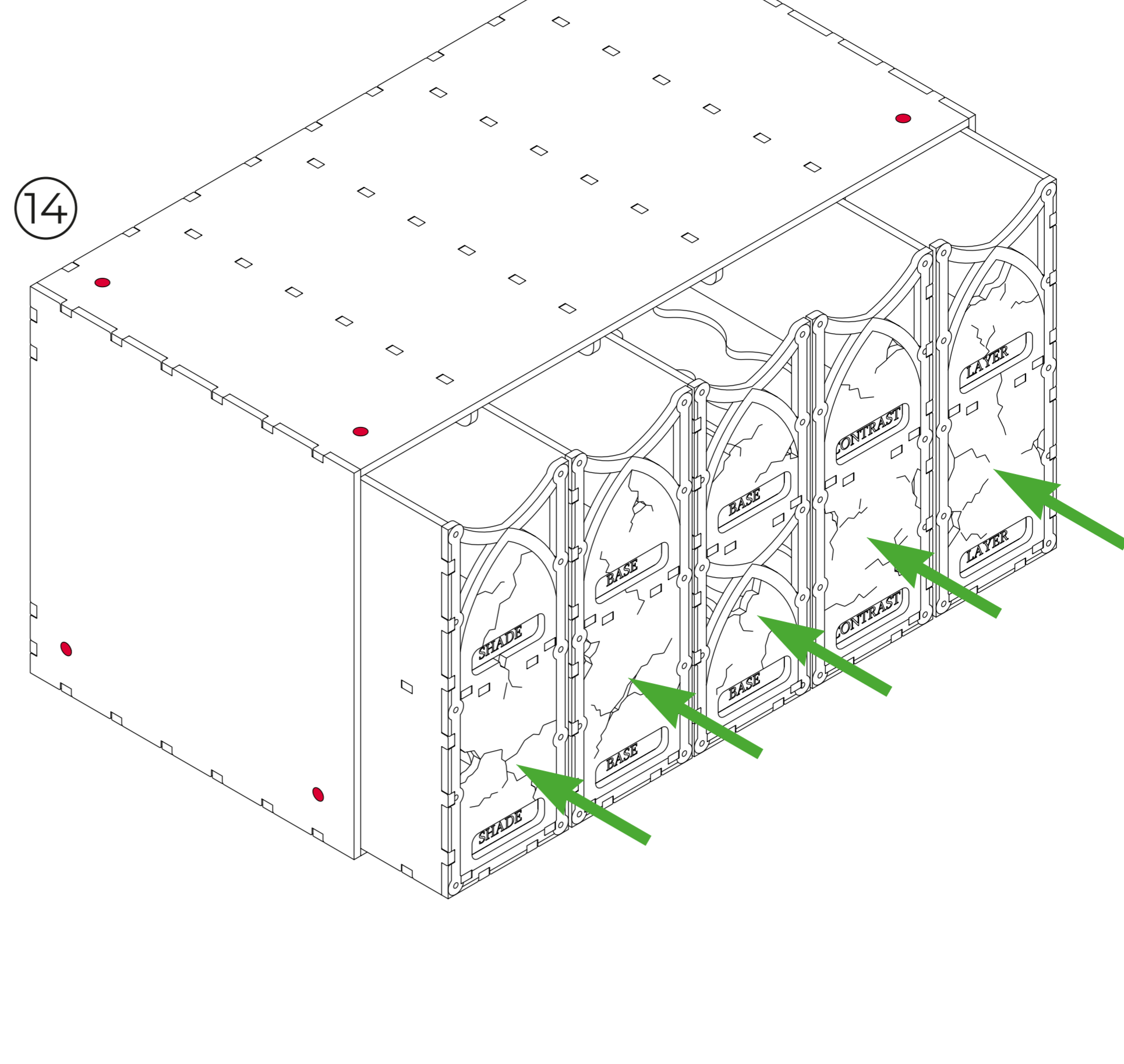


All parts C5-C7, C9, C15 and C17 are assembled in the same way as parts C5-C7, C9, C14 and C16.

Всі деталі C5-C7, C9, C15 та C17 складаються аналогічно до деталей C5-C7, C9, C14 та C16.

The box C5-C7, C9, C12-C13 is placed in the center.

Коробка C5-C7, C9, C12-C13 розміщується по центру.

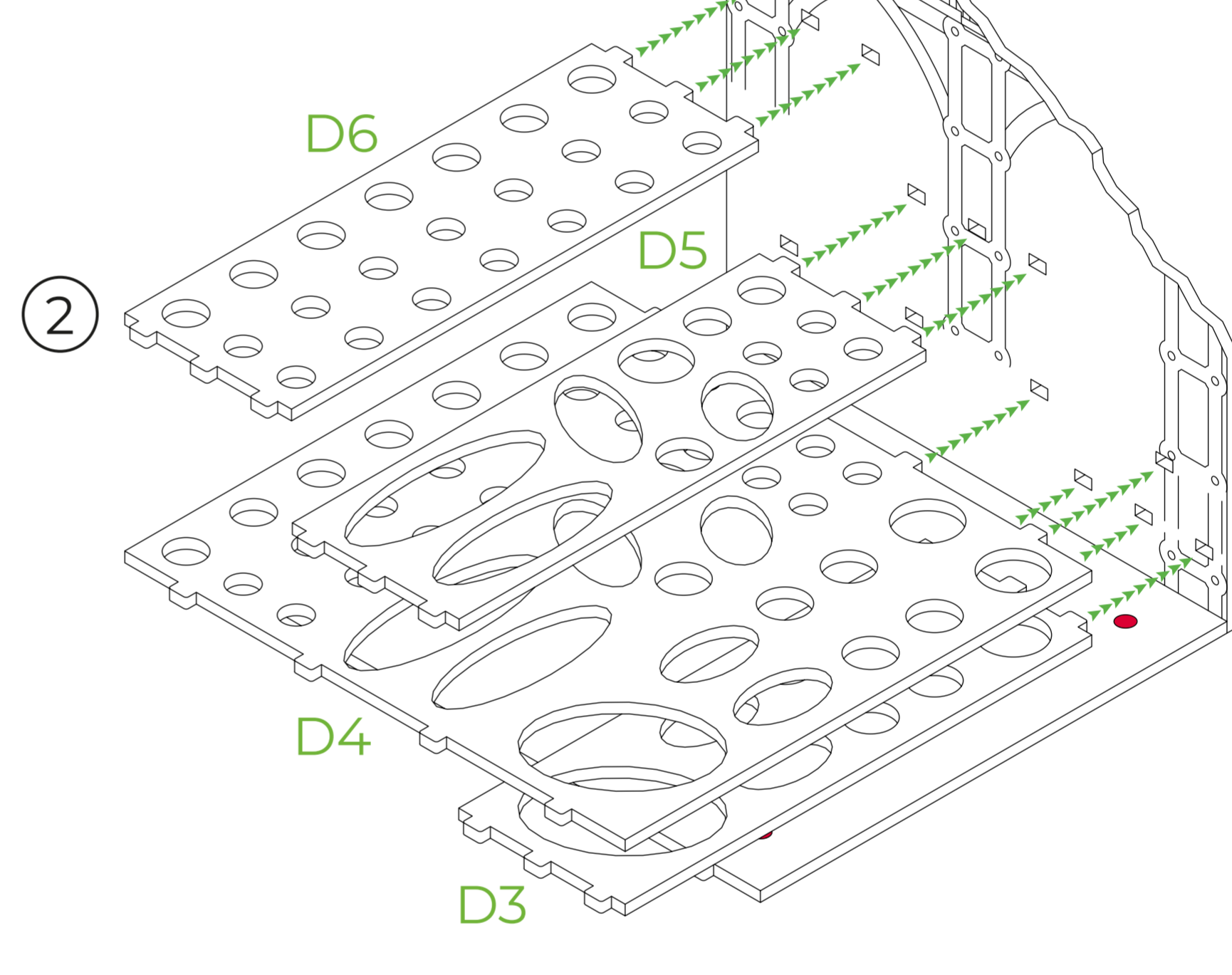


Insert the magnet carefully and check its polarity so that the another magnet can be magnetized to it from the left side.

Вставте магніт обережно, а також перевірте його полярність таким чином, щоб до нього можна було примагнітити інший магніт зліва.

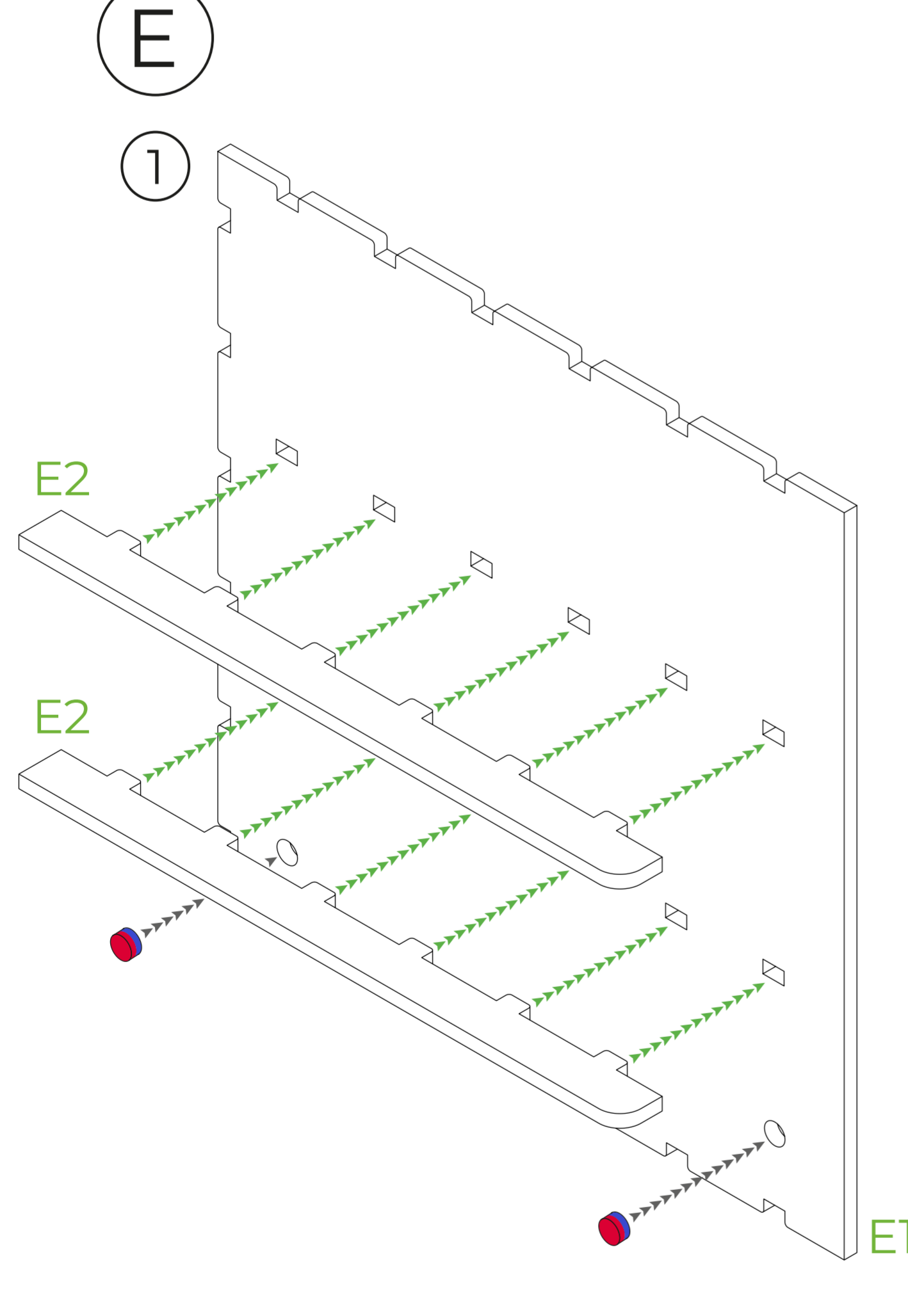
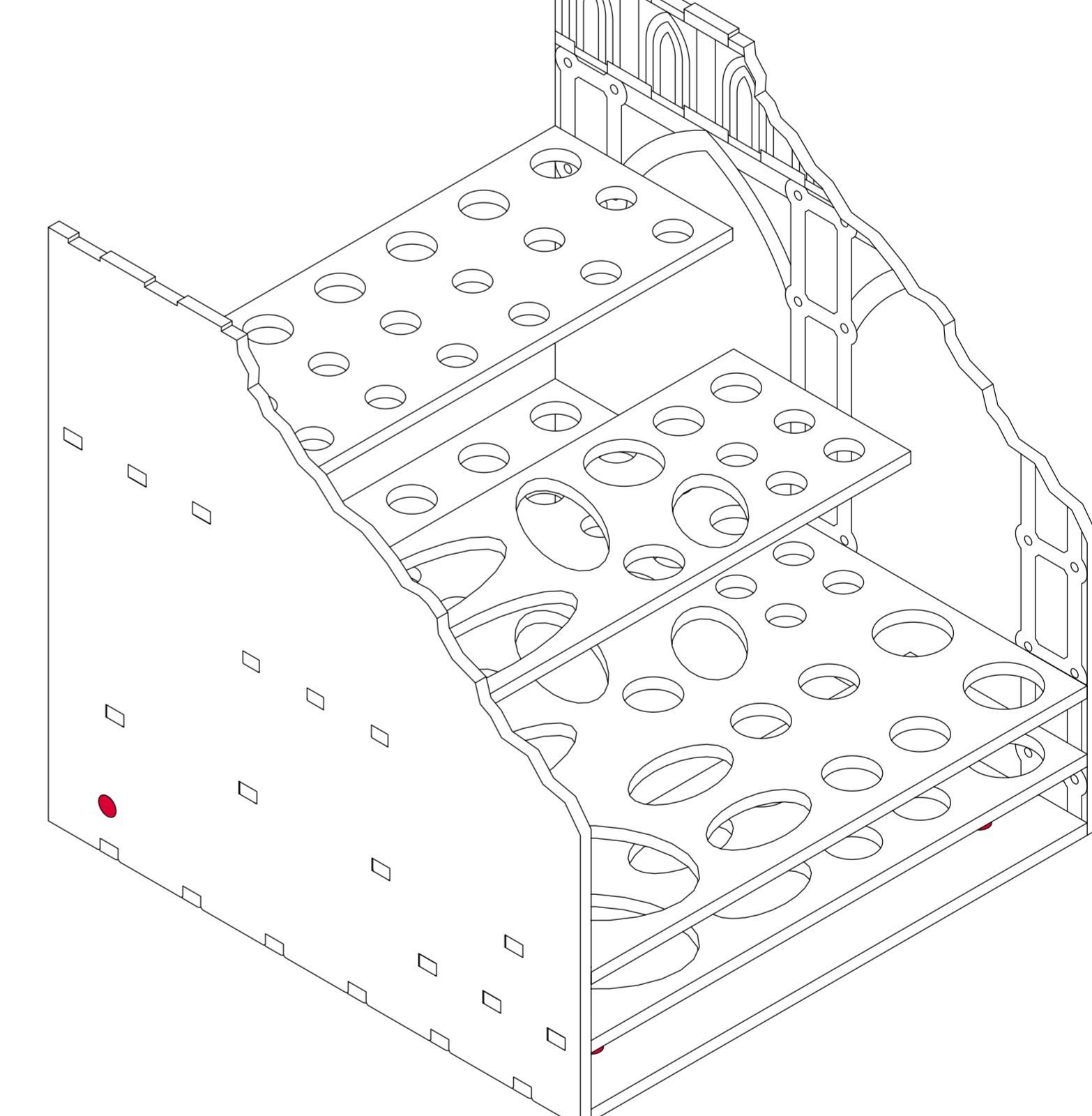
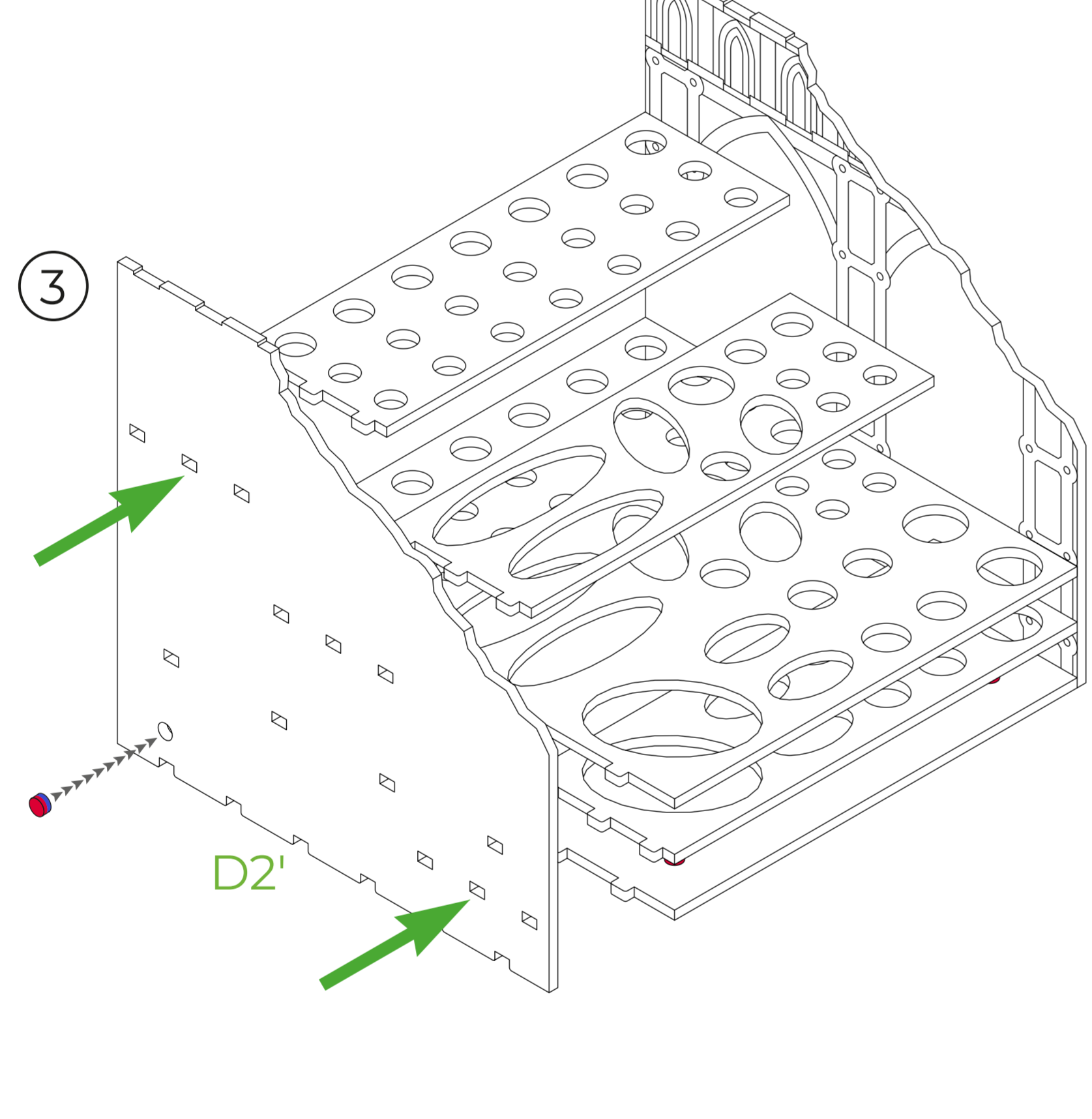
Insert the magnet carefully and check its polarity so that the another magnet can be magnetized to it from below.

Вставте магніт обережно, а також перевірте його полярність таким чином, щоб до нього можна було примагнітити інший магніт знизу.



Insert the magnet carefully and check its polarity so that the another magnet can be magnetized to it from the right side.

Вставте магніт обережно, а також перевірте його полярність таким чином, щоб до нього можна було примагнітити інший магніт справа.

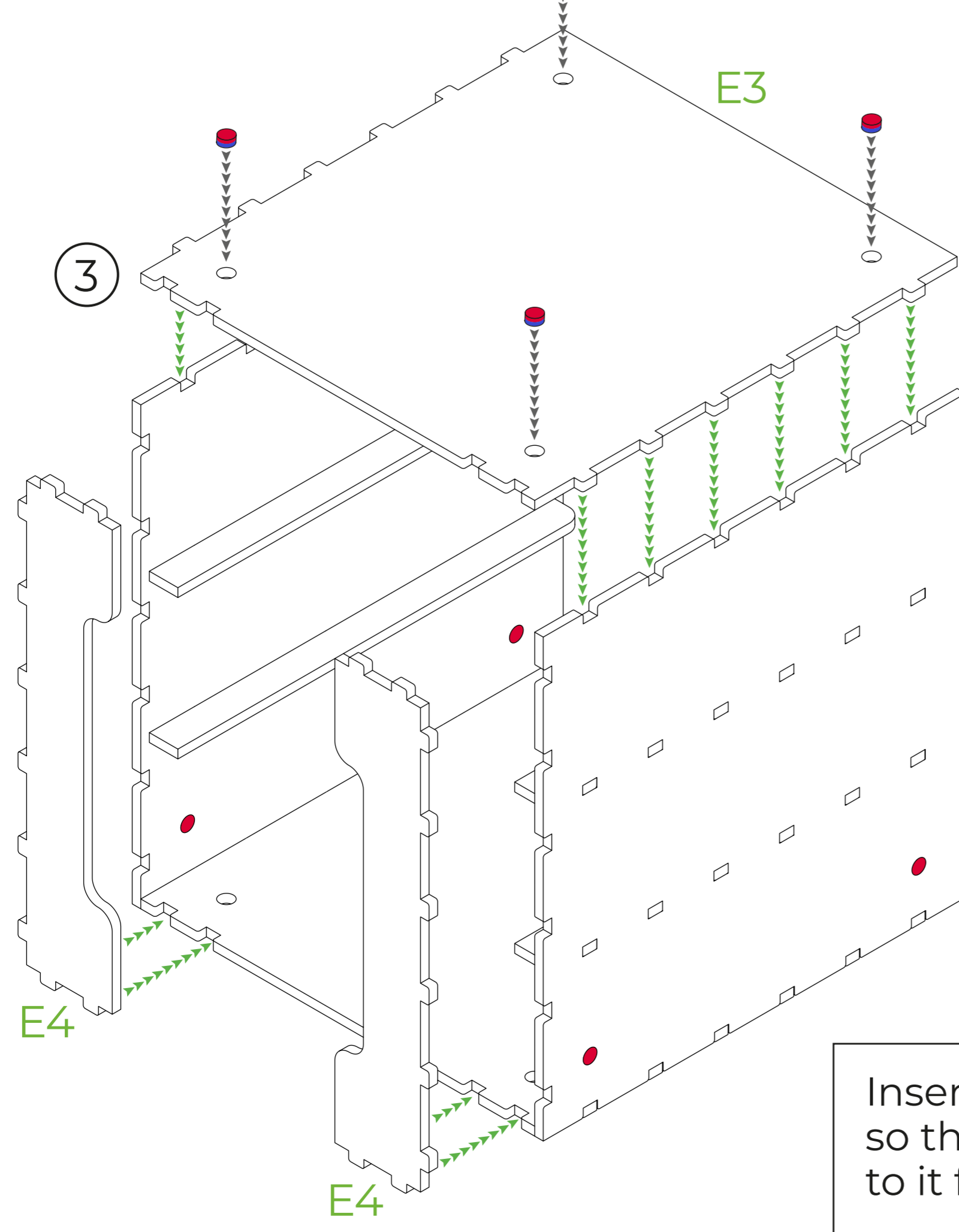
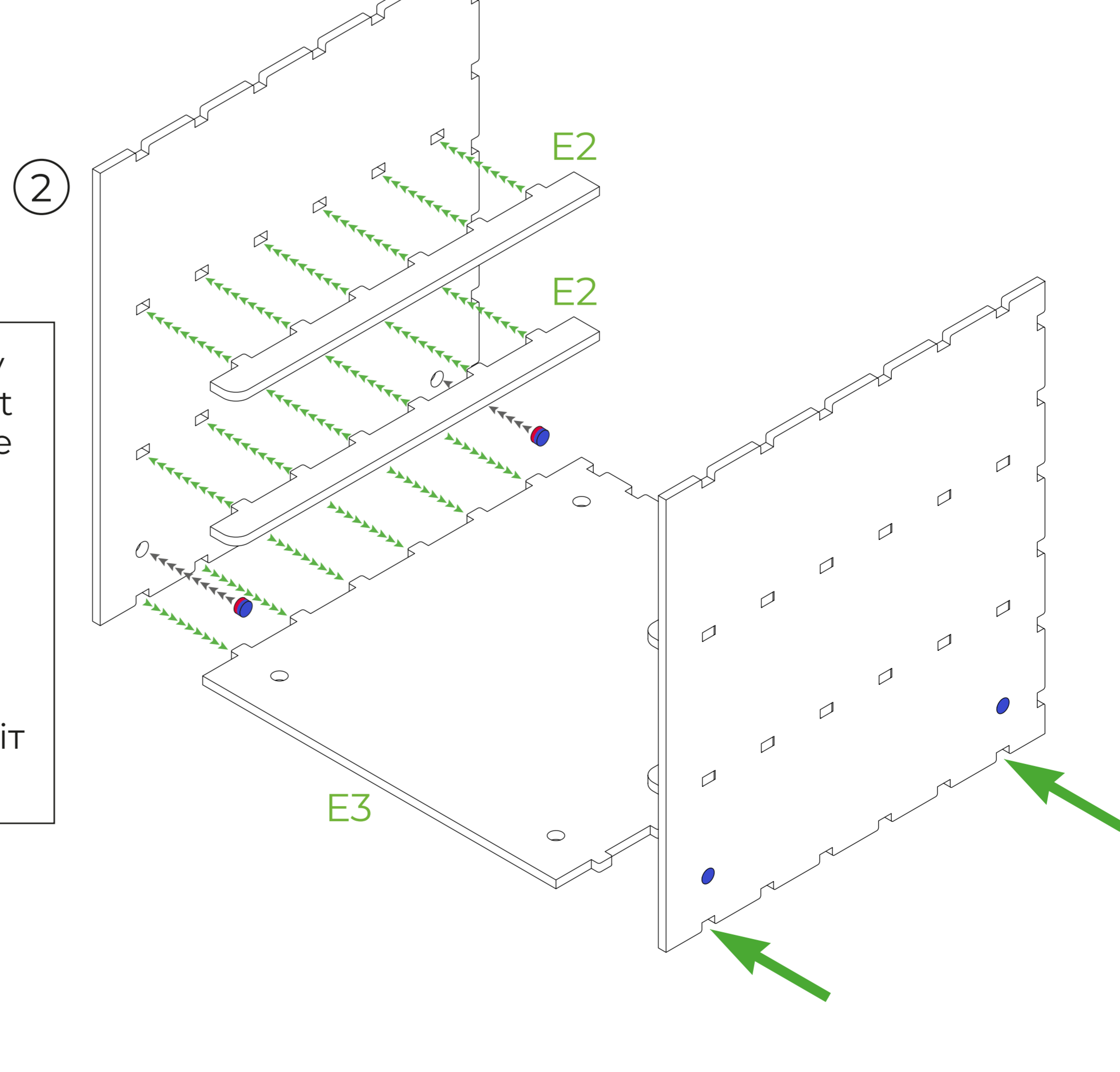


Insert the magnet carefully and check its polarity so that the another magnet can be magnetized to it from the left side.

Вставте магніт обережно, а також перевірте його полярність таким чином, щоб до нього можна було примагнітити інший магніт зліва.

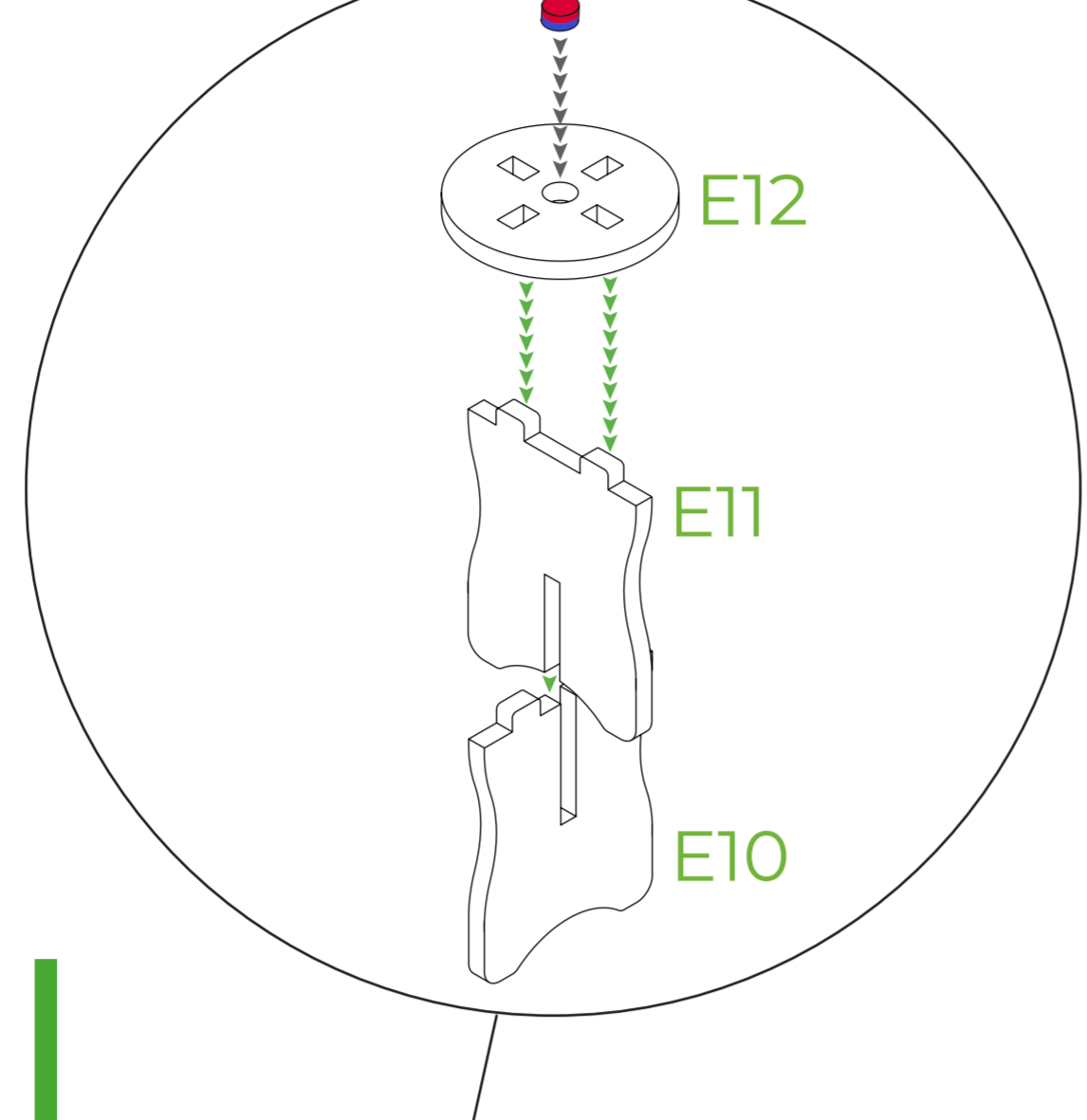
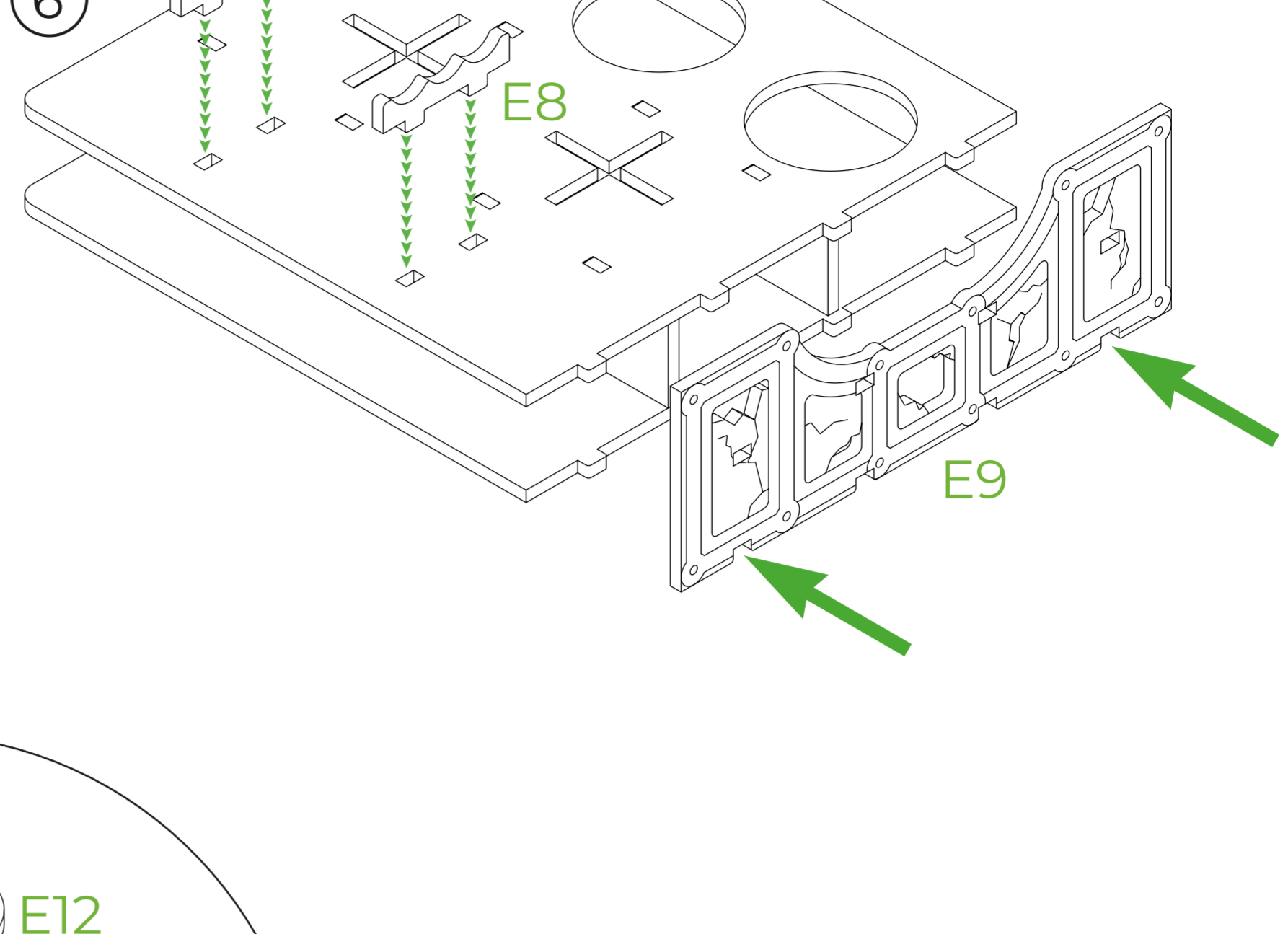
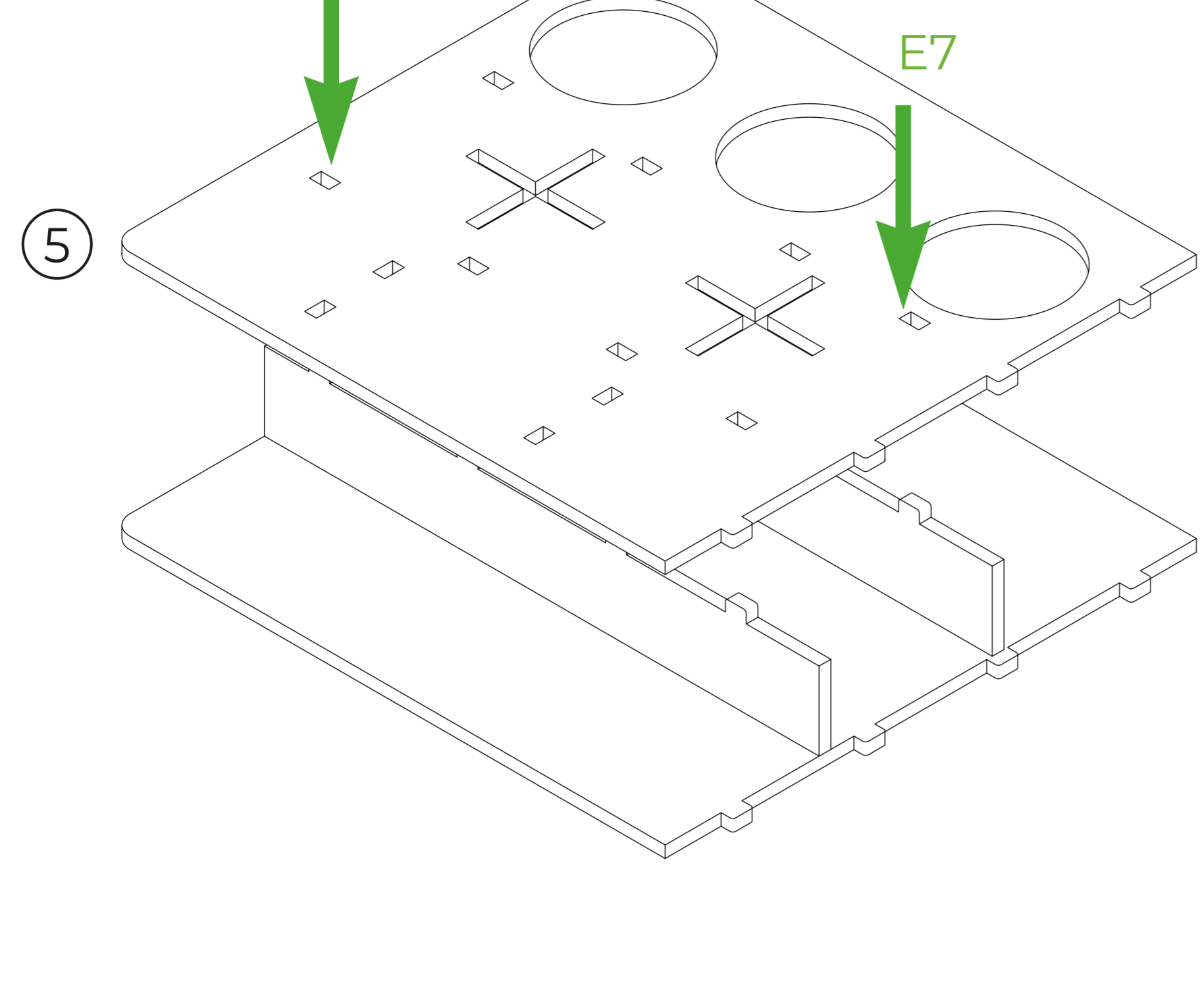
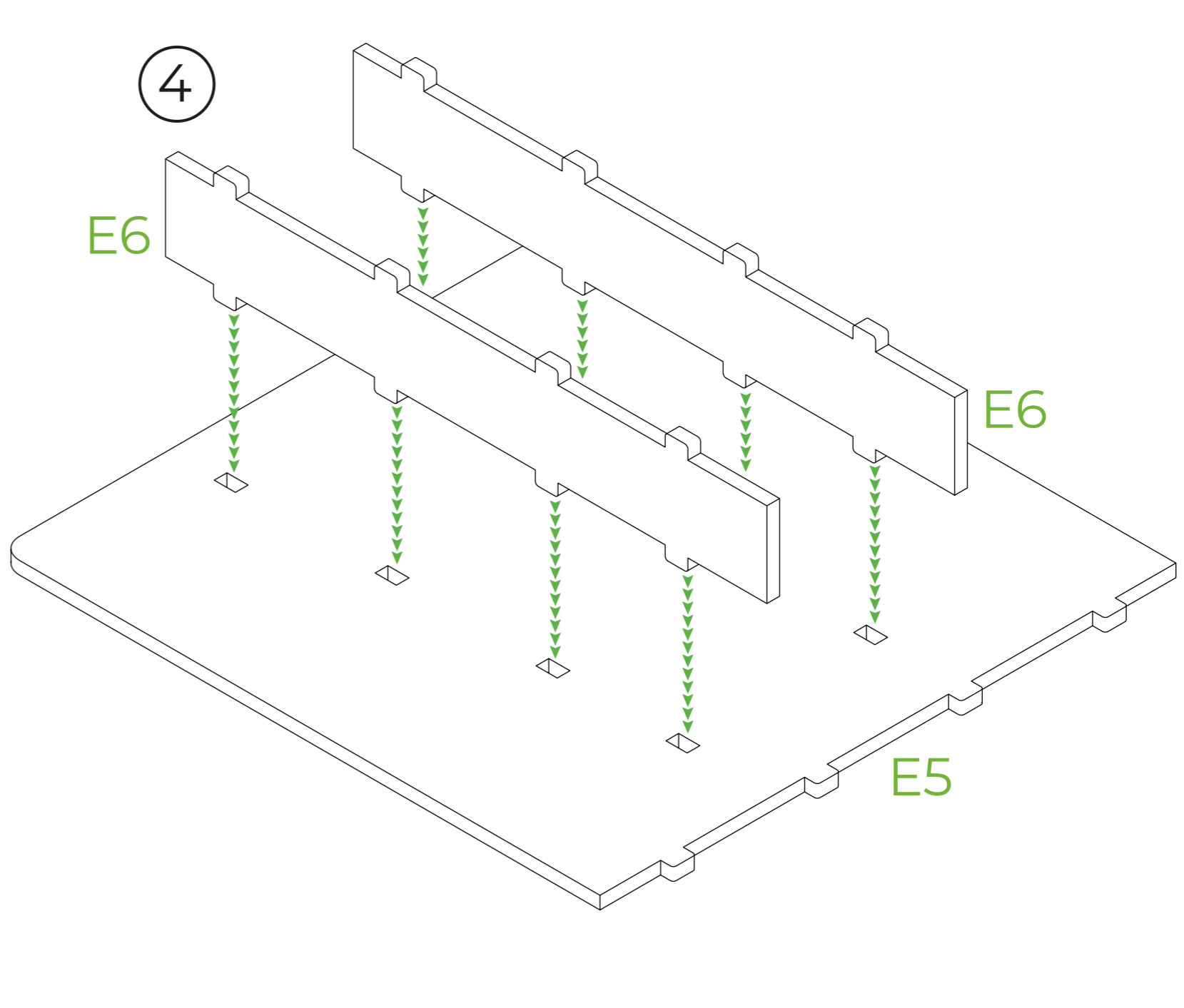
Insert the magnet carefully and check its polarity so that the another magnet can be magnetized to it from the right side.

Вставте магніт обережно, а також перевірте його полярність таким чином, щоб до нього можна було примагнітити інший магніт справа.

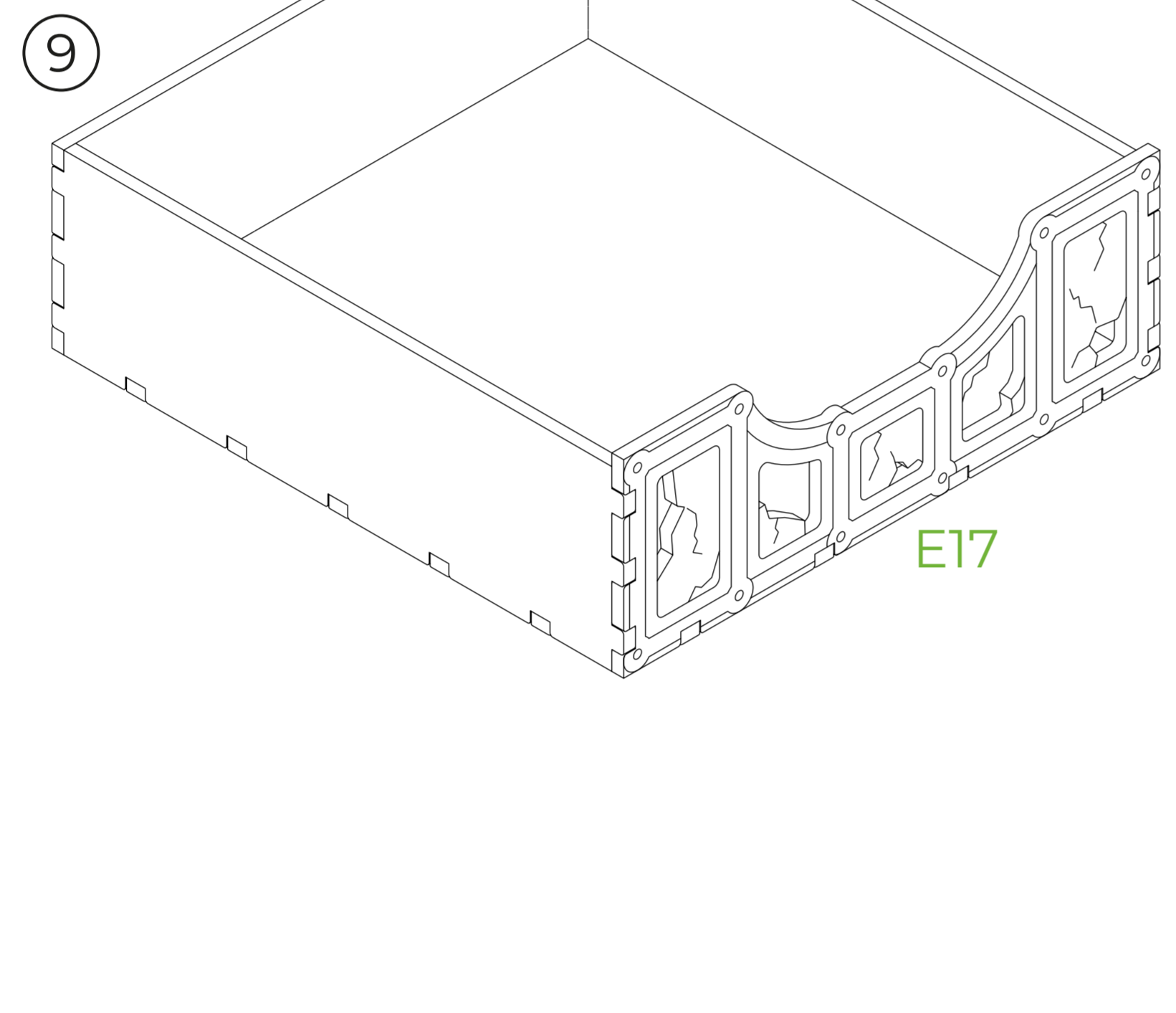
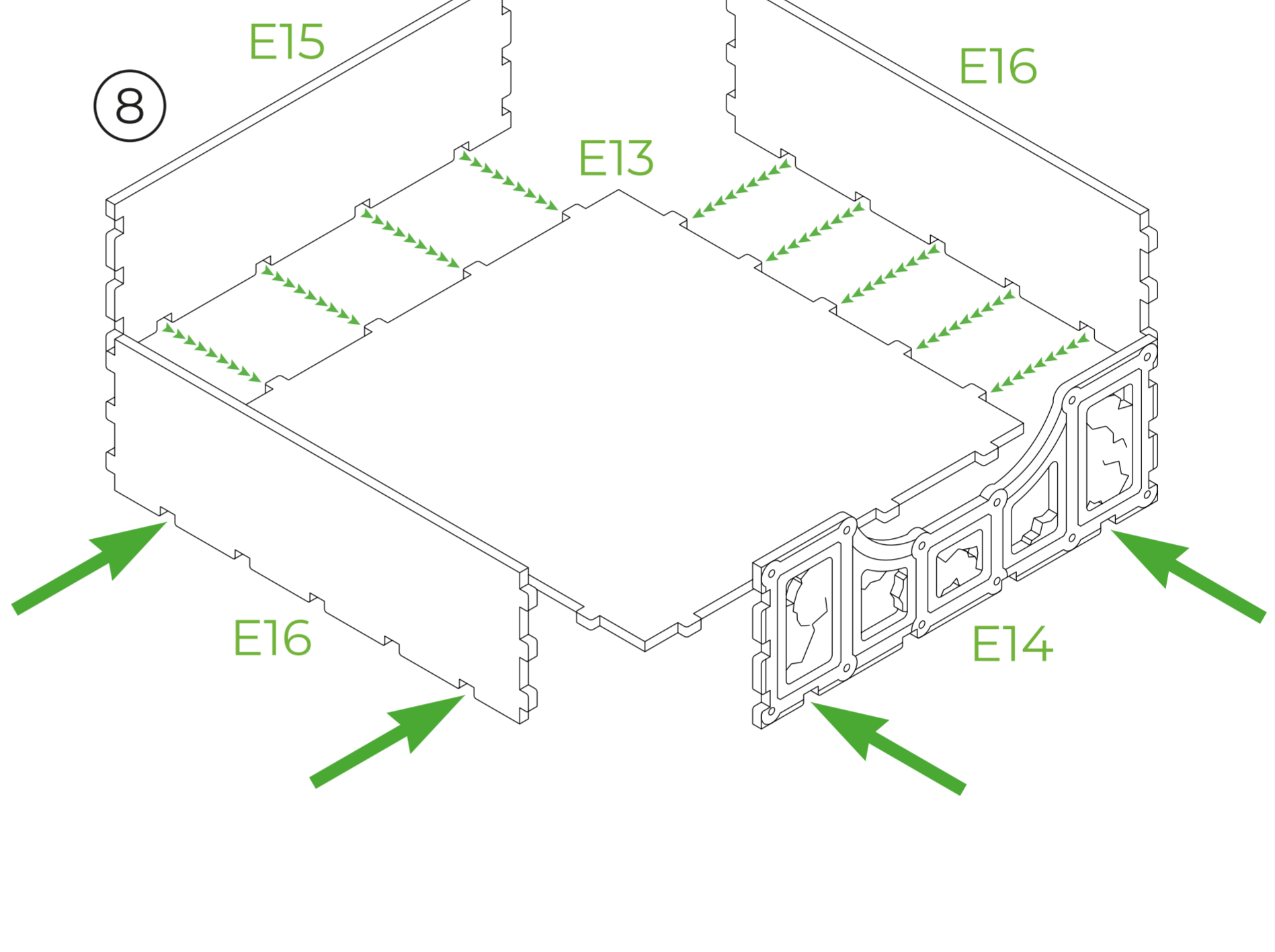
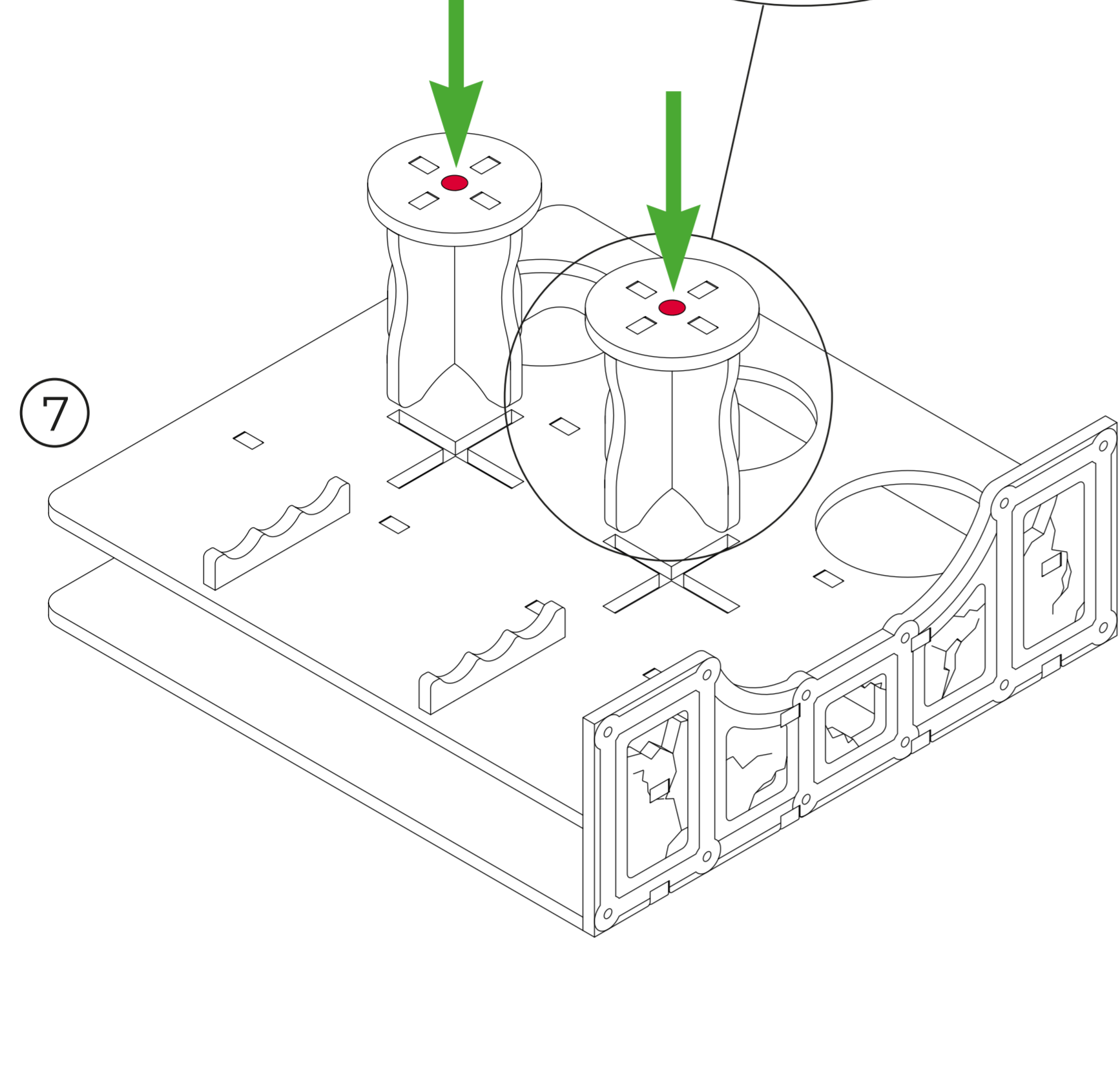


Insert the magnet carefully and check its polarity so that the another magnet can be magnetized to it from above.

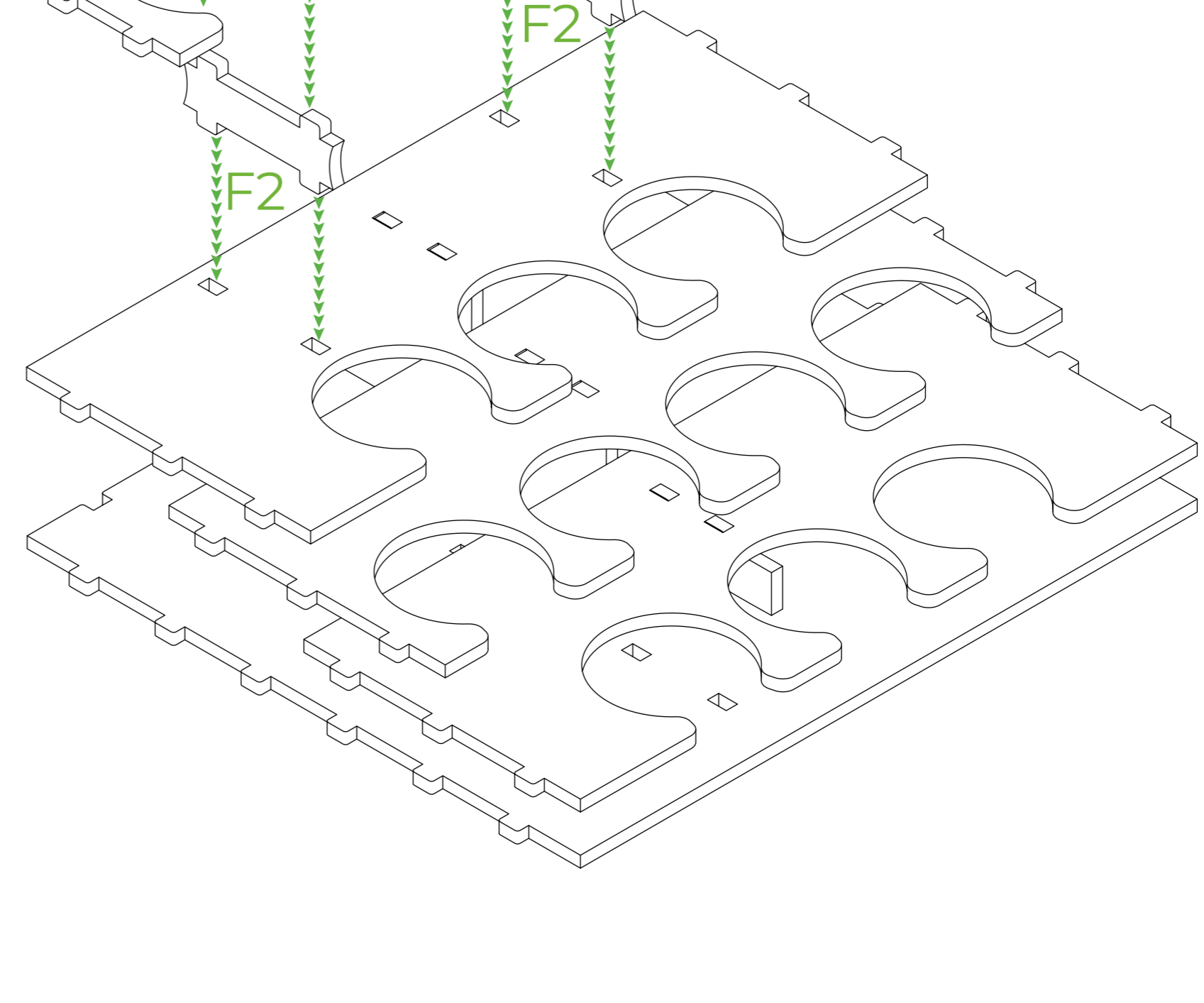
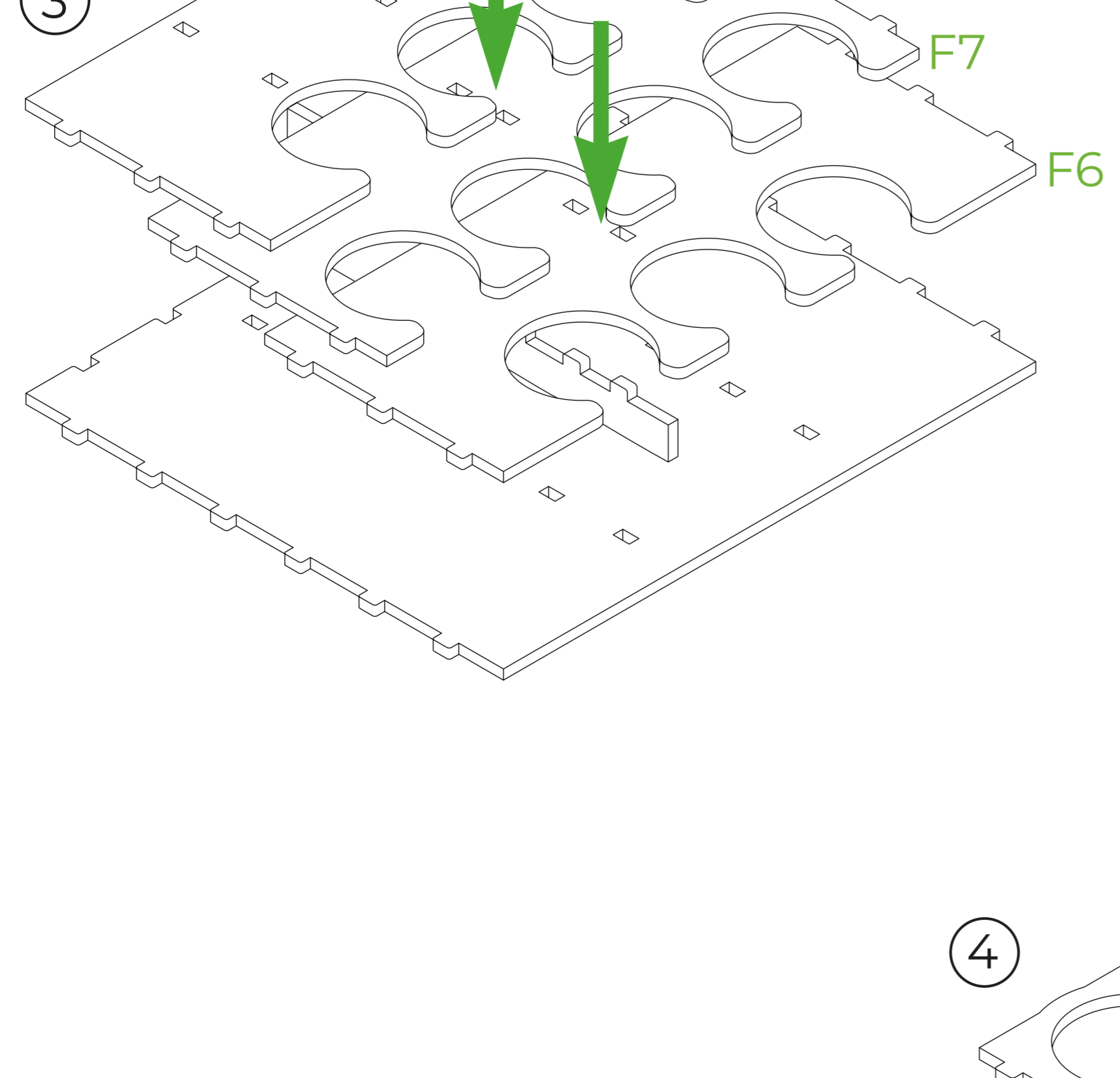
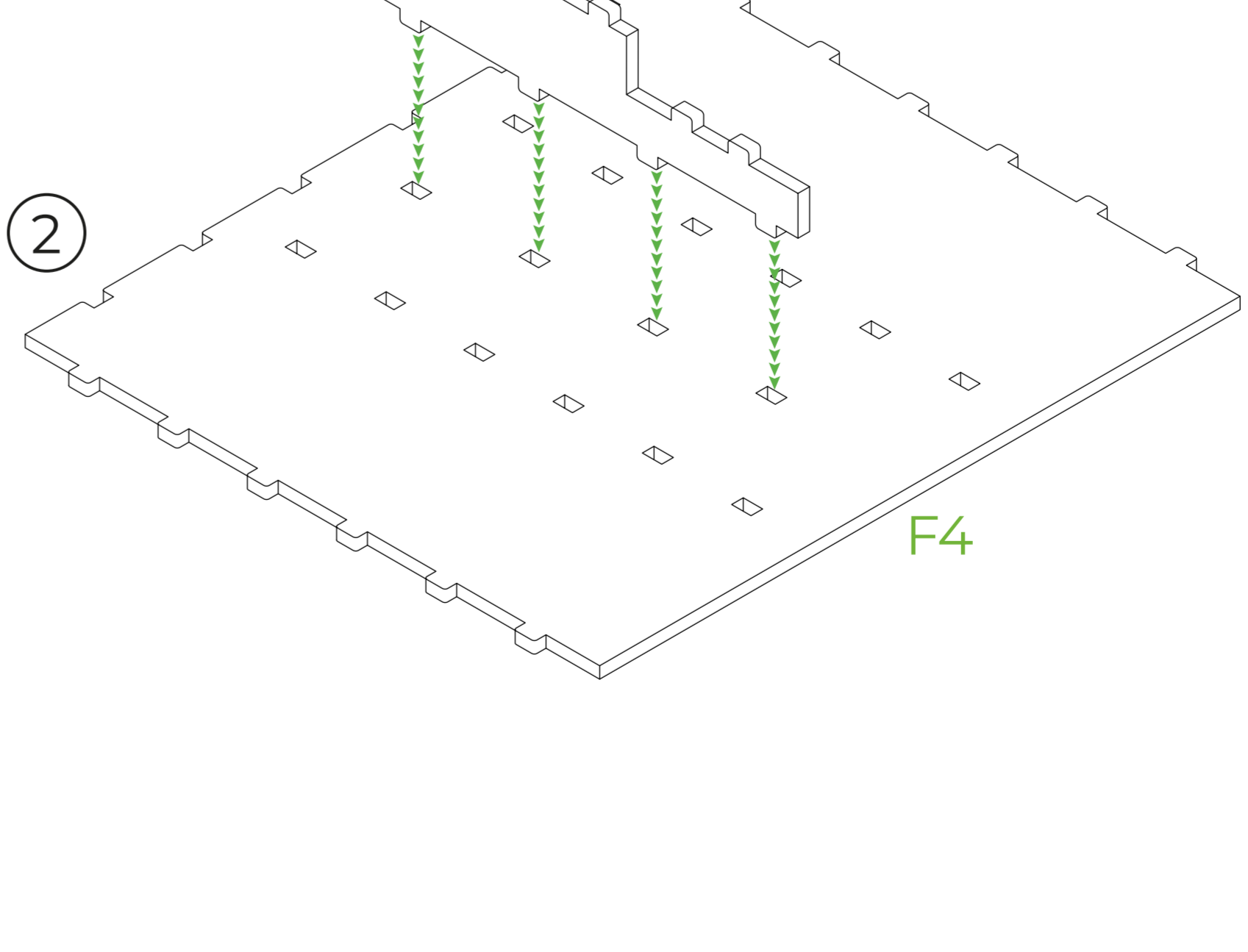
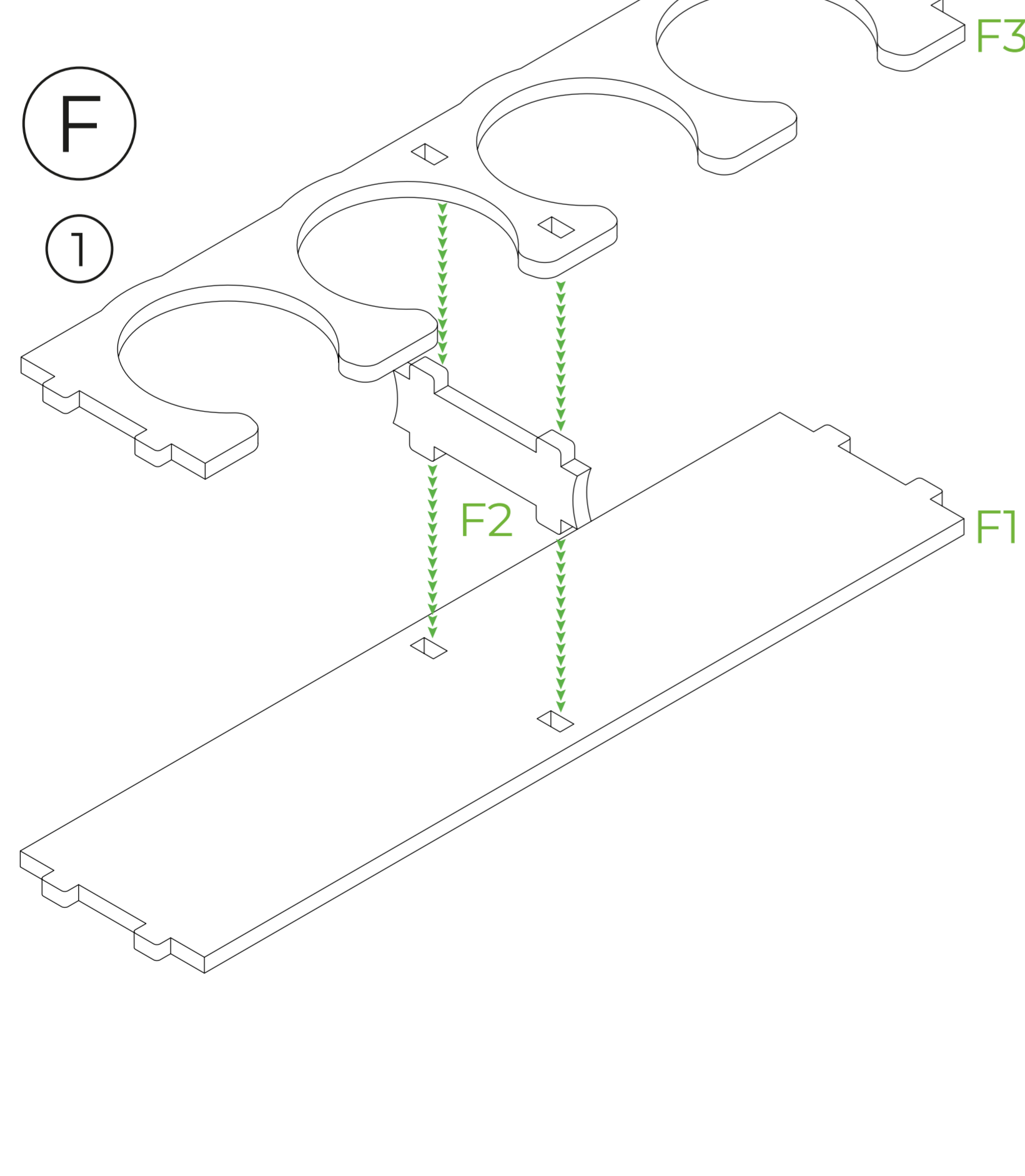
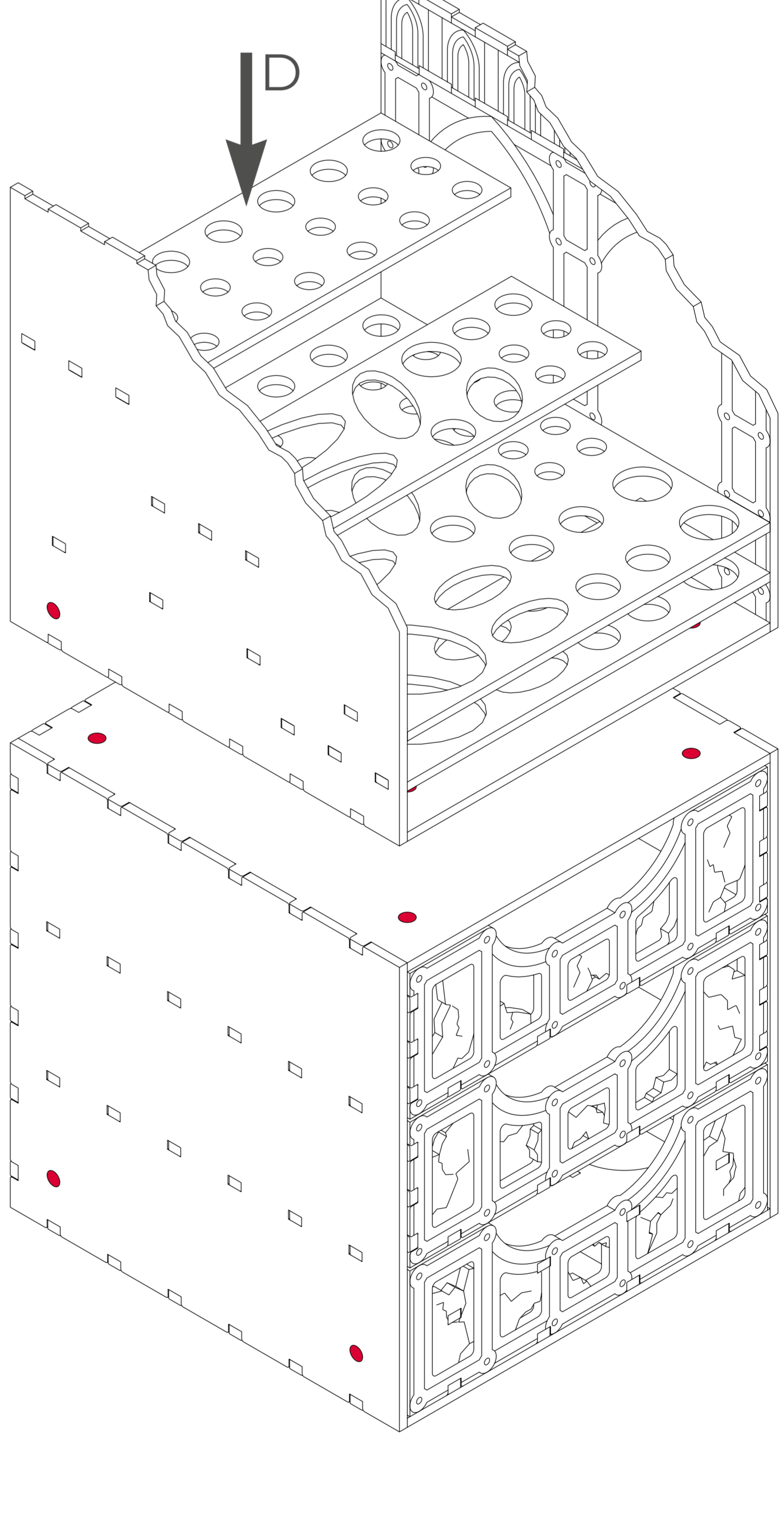
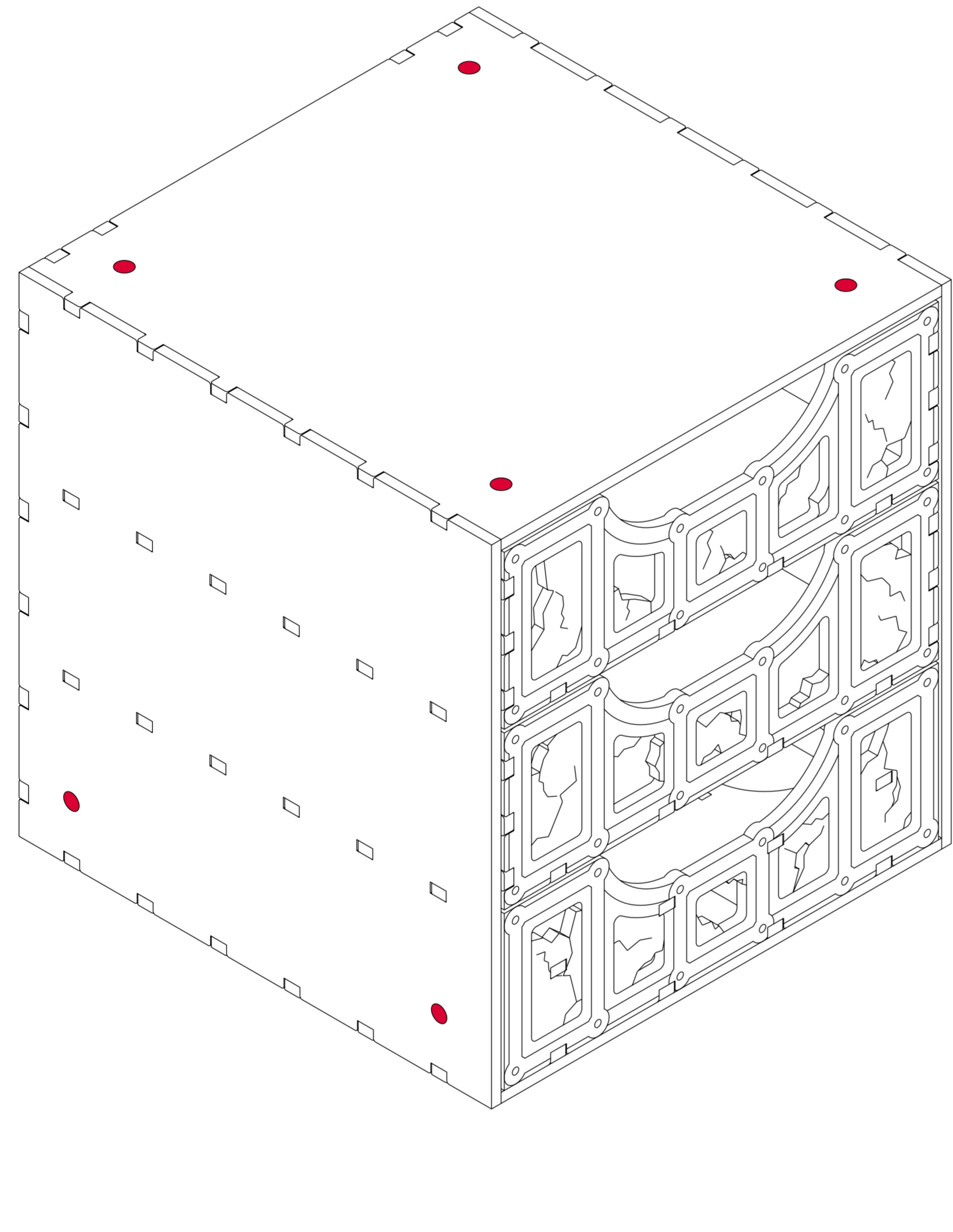
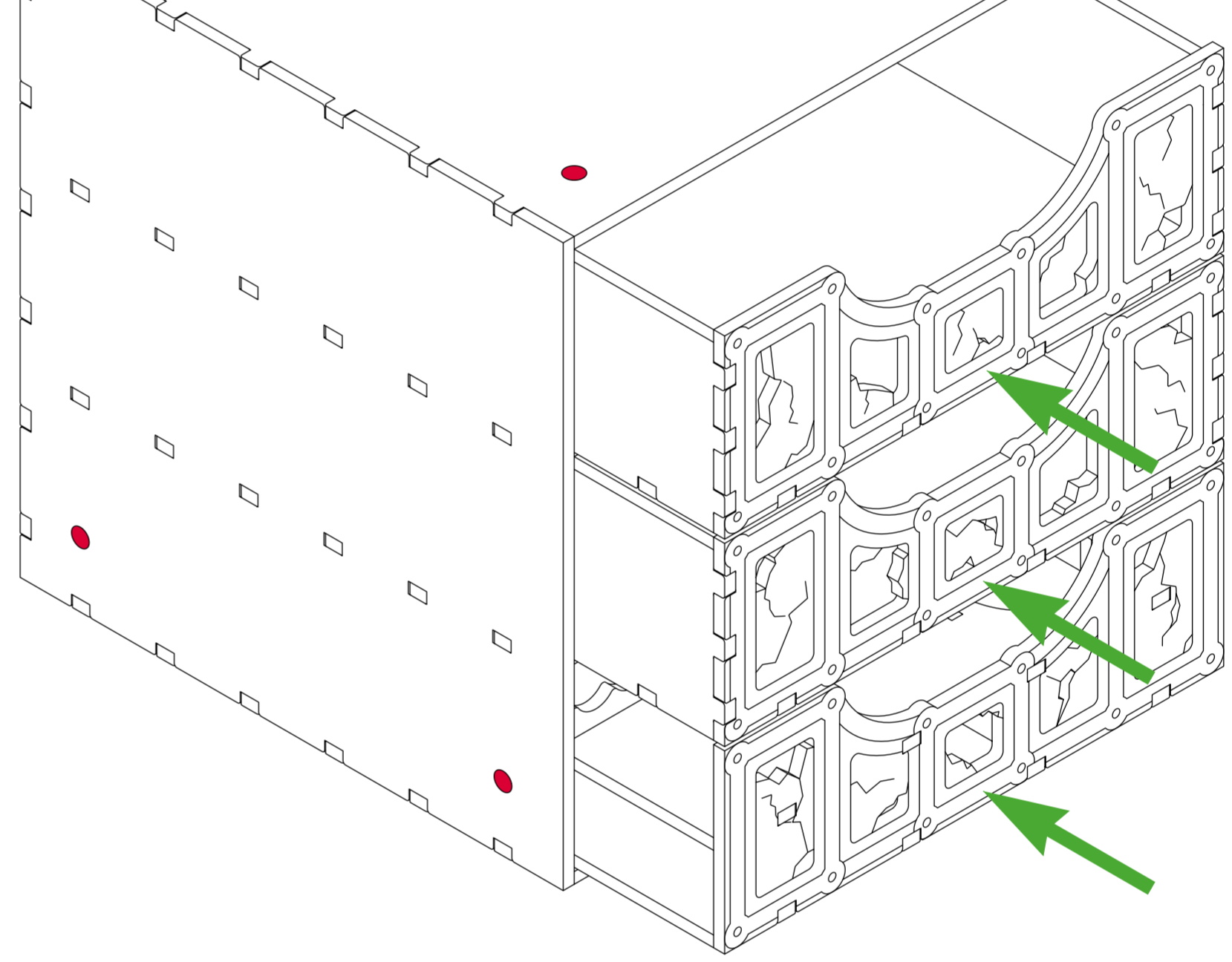
Вставте магніт обережно, а також перевірте його полярність таким чином, щоб до нього можна було примагнітити інший магніт зверху.

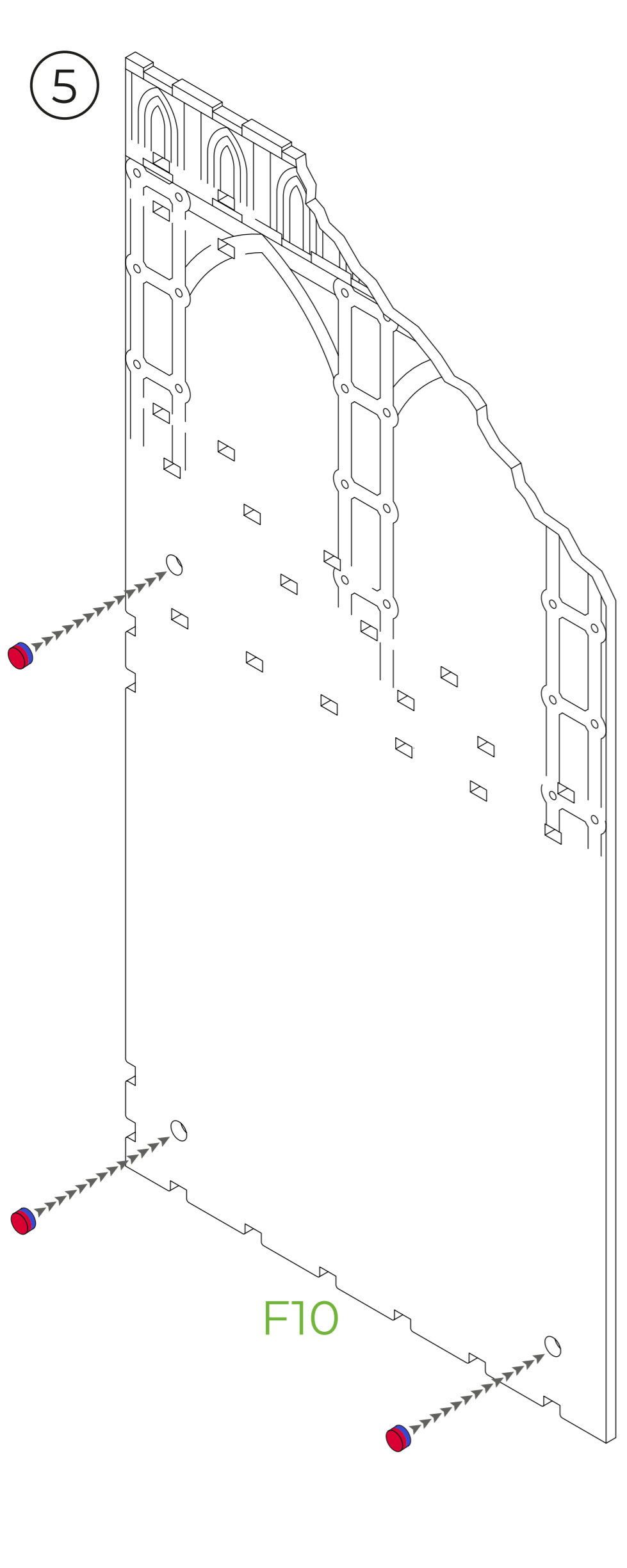


Insert the magnet carefully and check its polarity so that the another magnet can be magnetized to it from above.  
 Вставте магніт обережно, а також перевірте його полярність таким чином, щоб до нього можна було примагнітити інший магніт зверху.



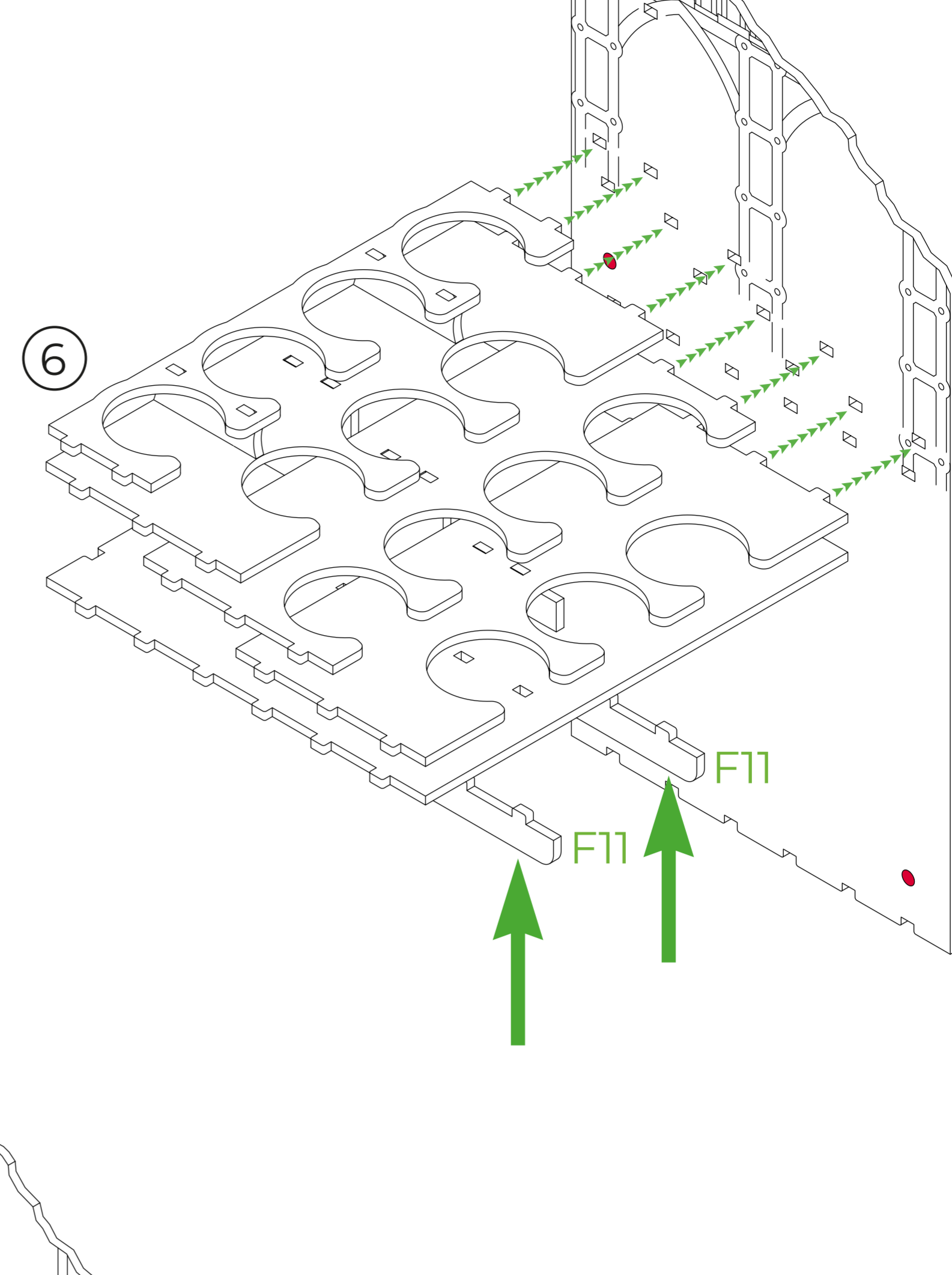
All parts E13 and E15-E17 are assembled in the same way as parts E13-E16.  
 Всі деталі E13 та E15-E17 складаються аналогічно до деталей E13-E16.





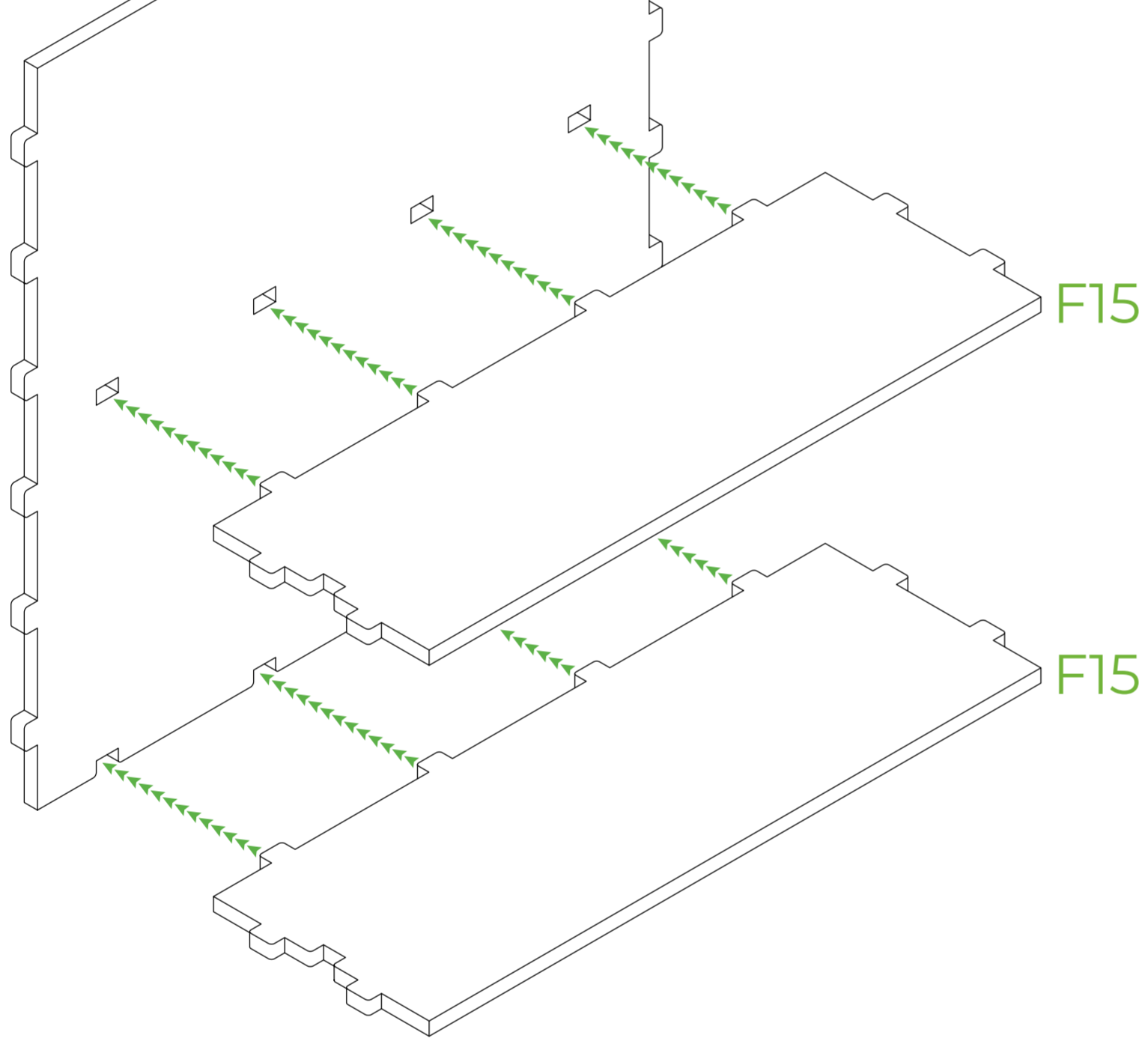
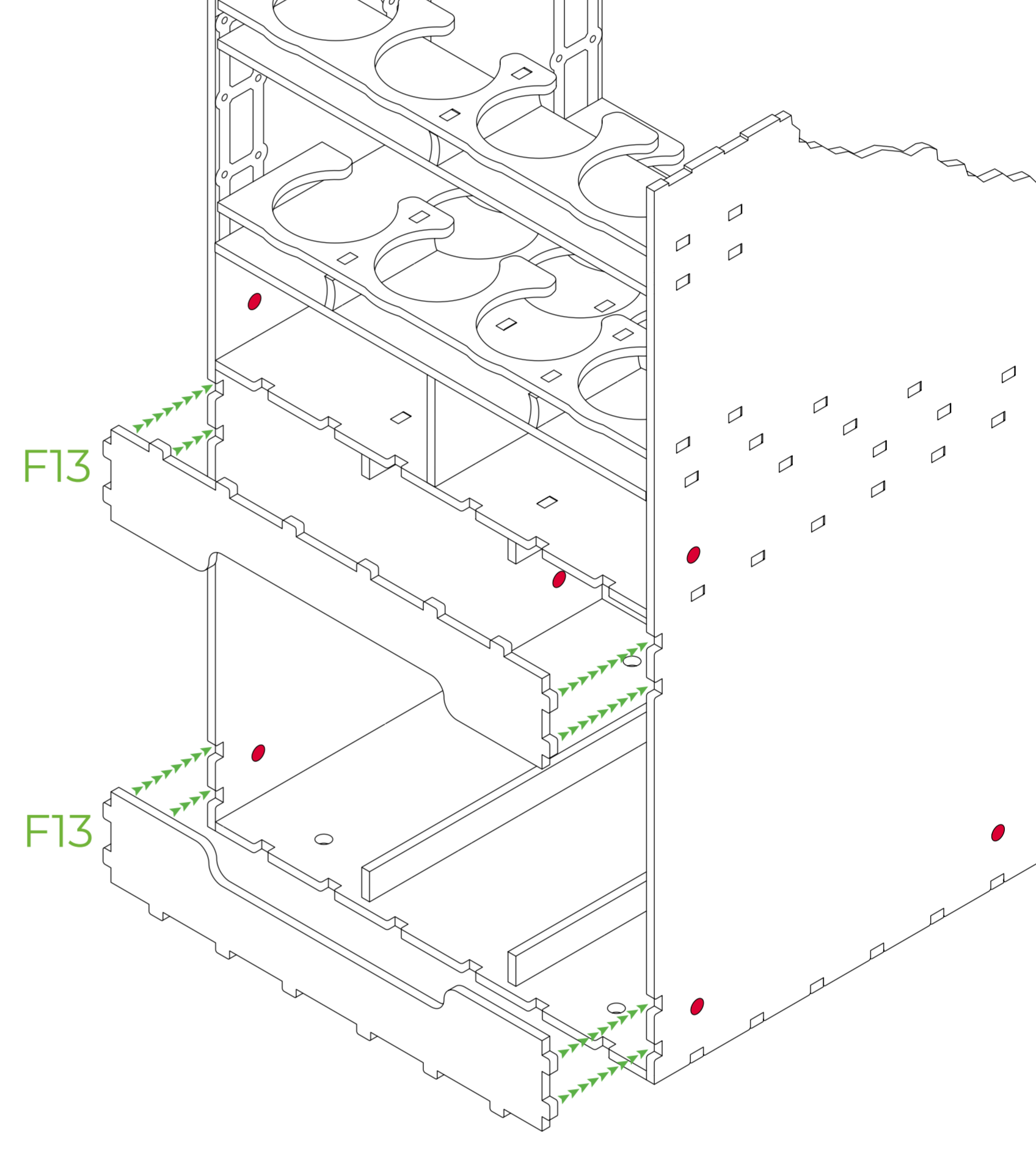
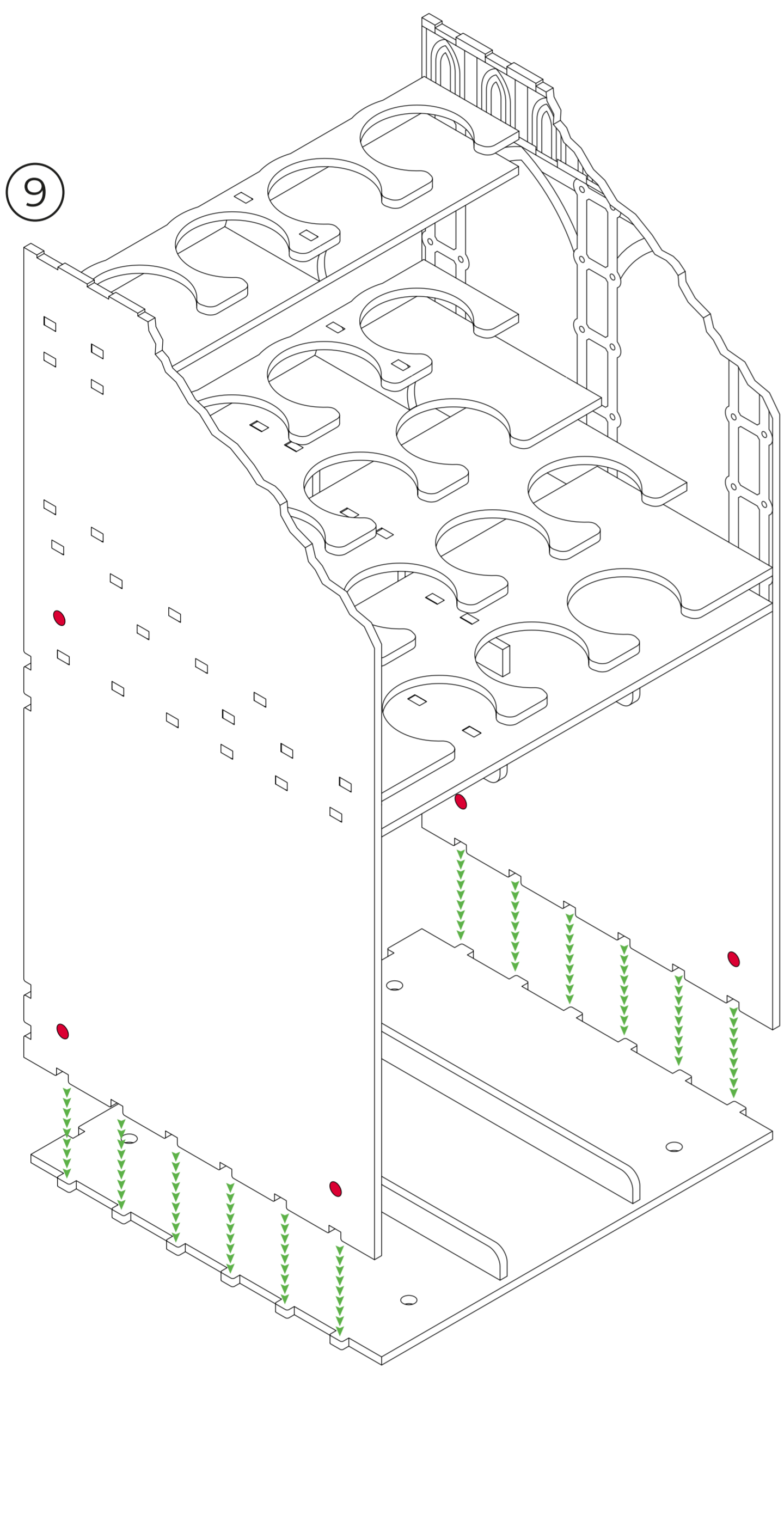
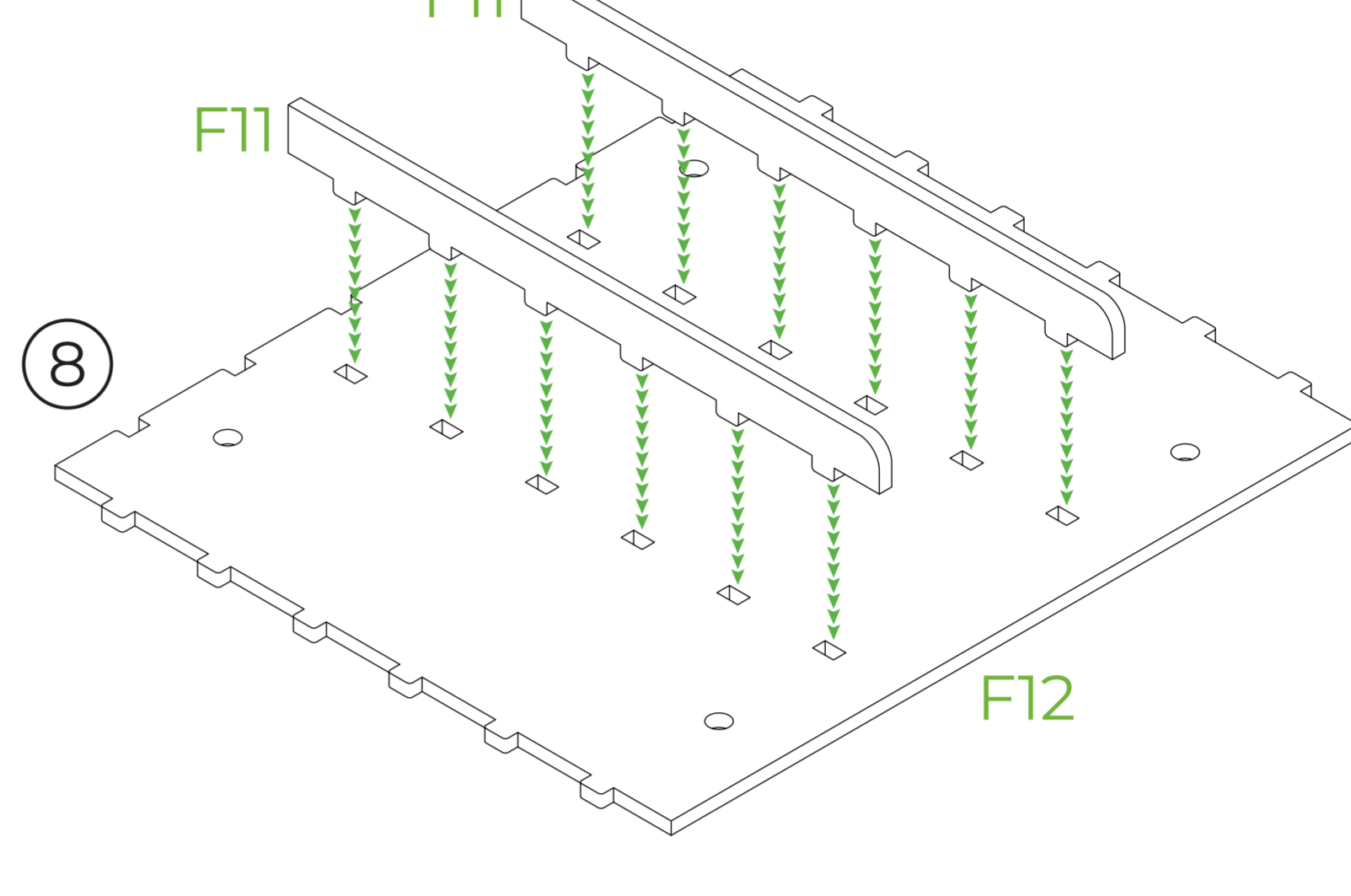
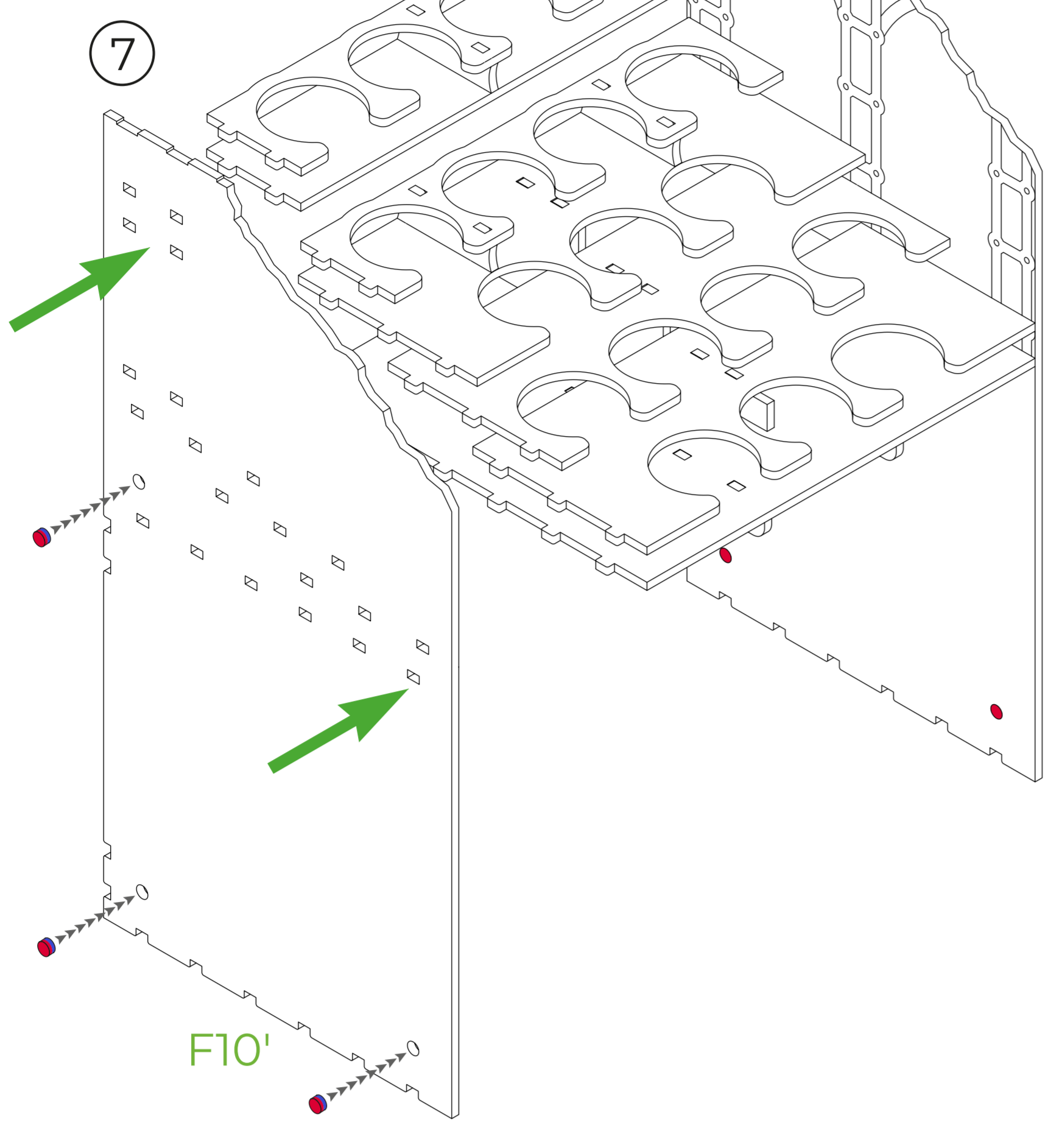
Insert the magnet carefully and check its polarity so that the other magnet can be magnetized to it from the left side.

Вставте магніт обережно, а також перевірте його полярність таким чином, щоб до нього можна було примагнітити інший магніт зліва.



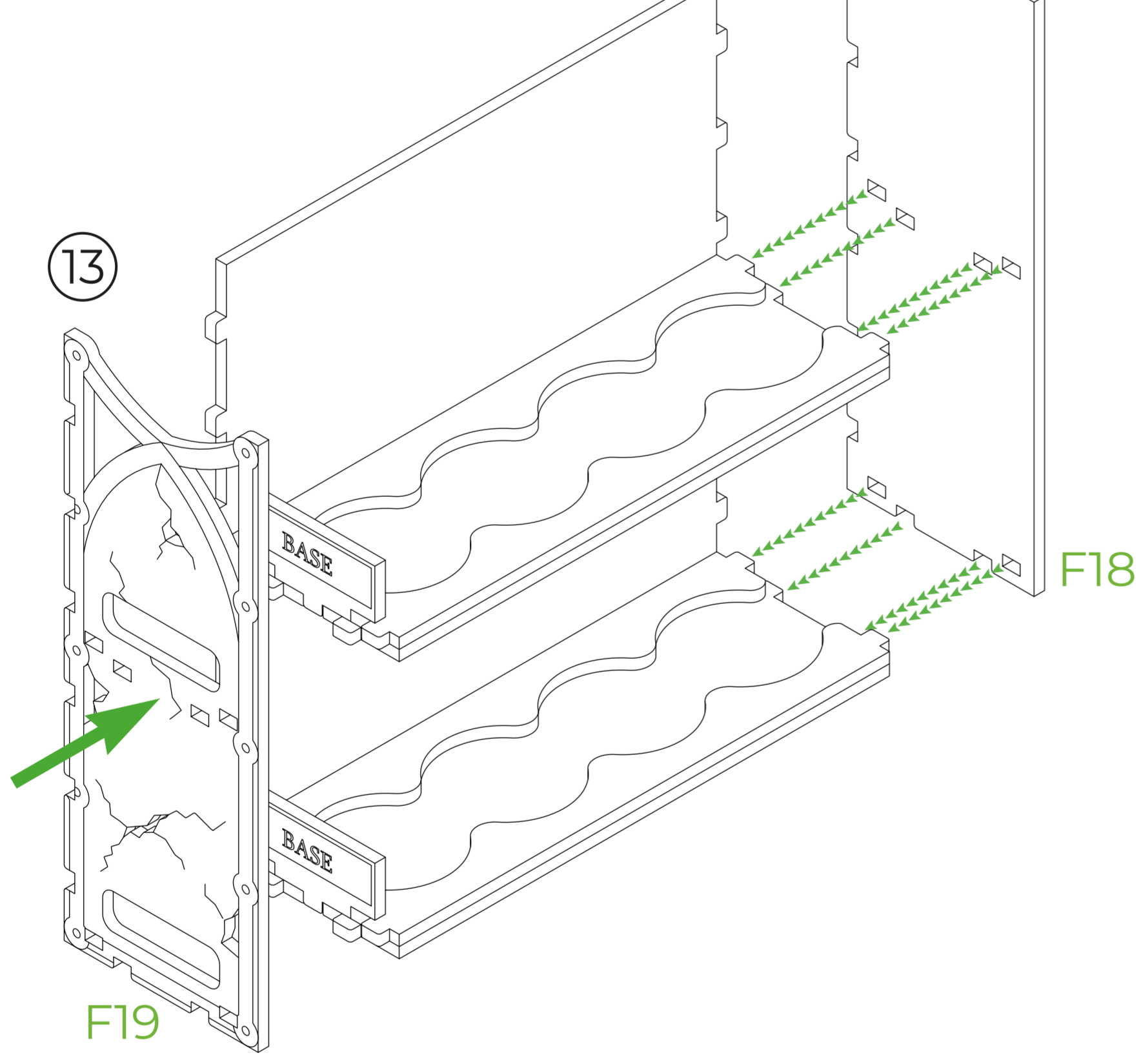
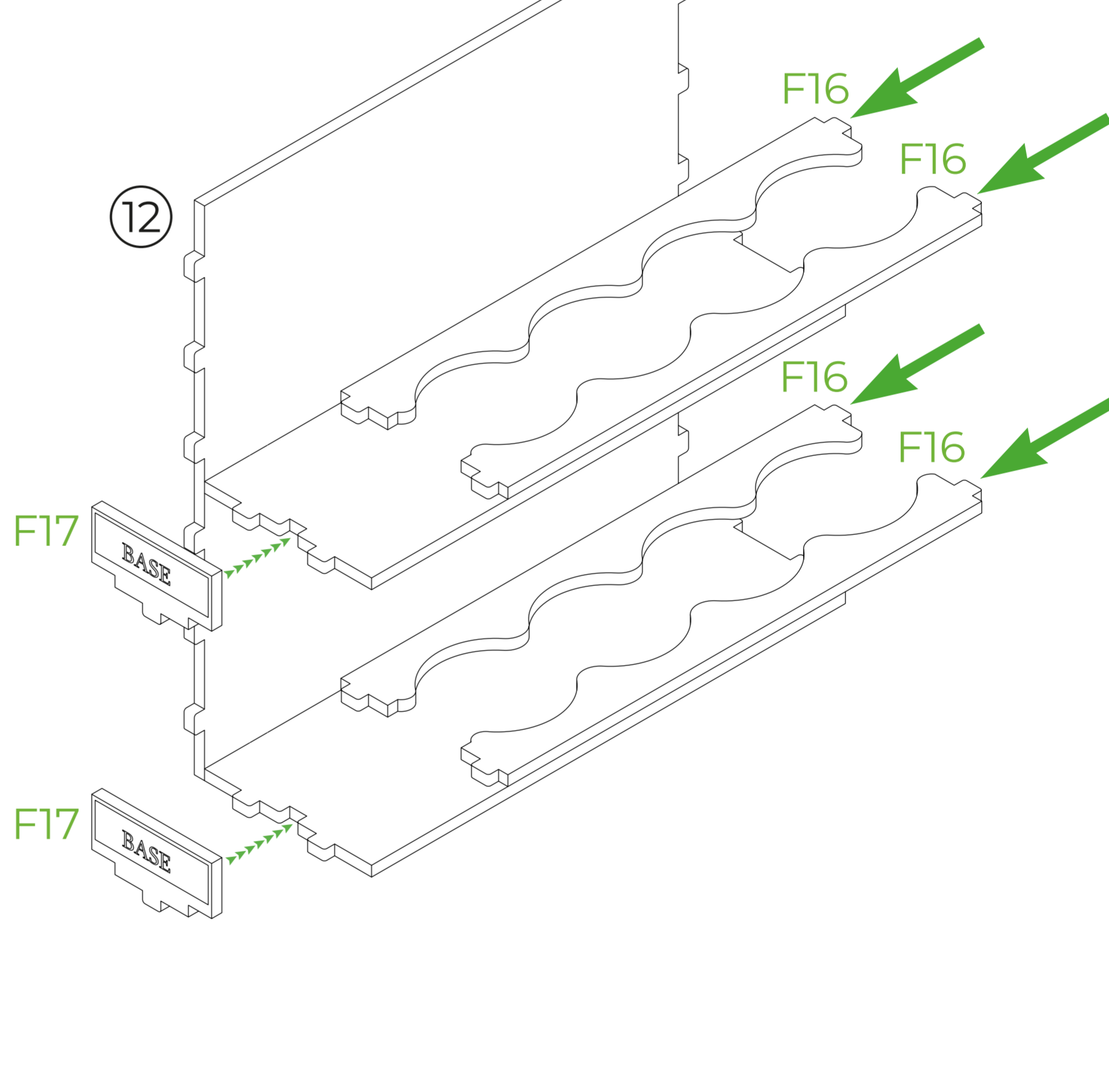
Insert the magnet carefully and check its polarity so that the other magnet can be magnetized to it from the right side.

Вставте магніт обережно, а також перевірте його полярність таким чином, щоб до нього можна було примагнітити інший магніт справа.



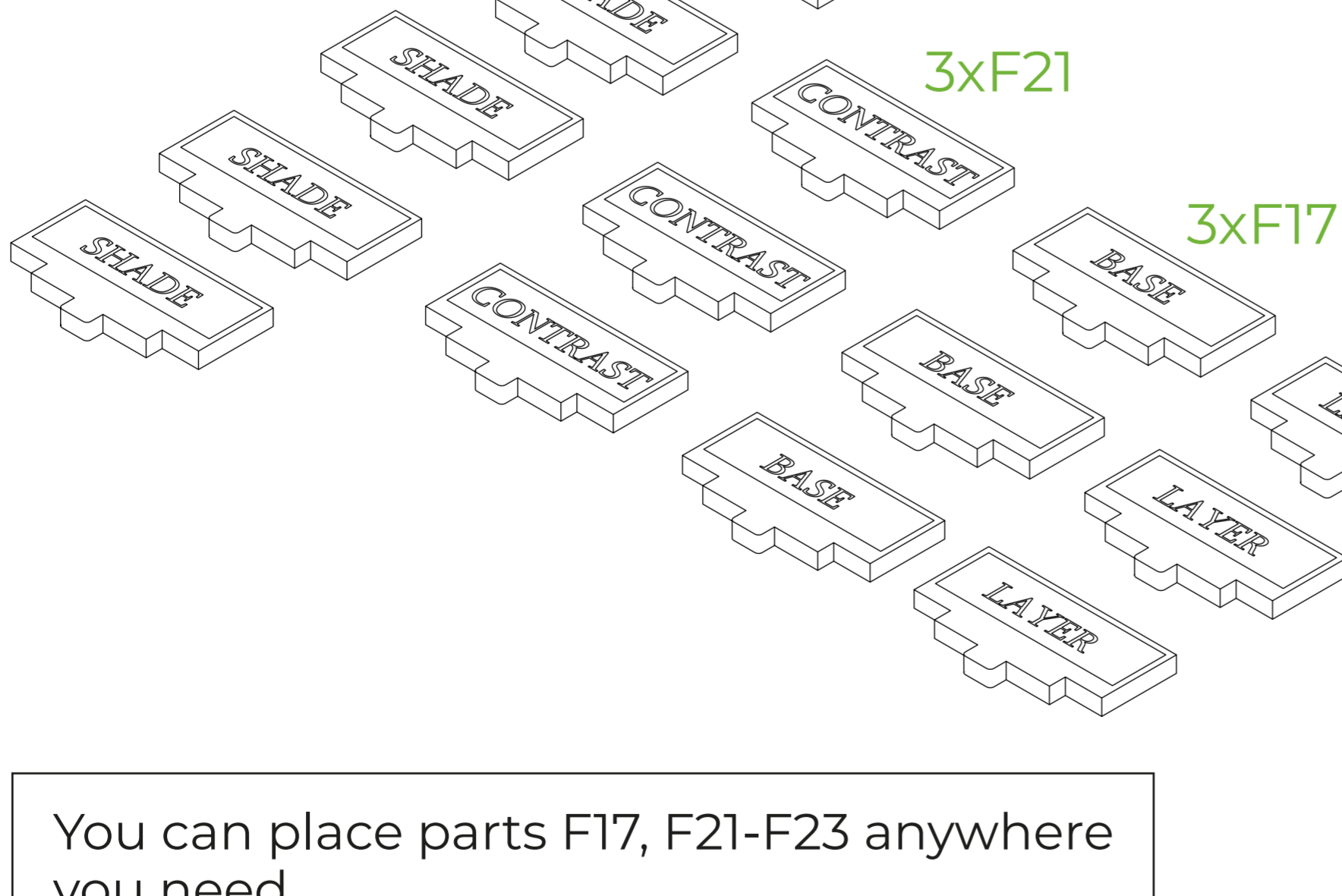
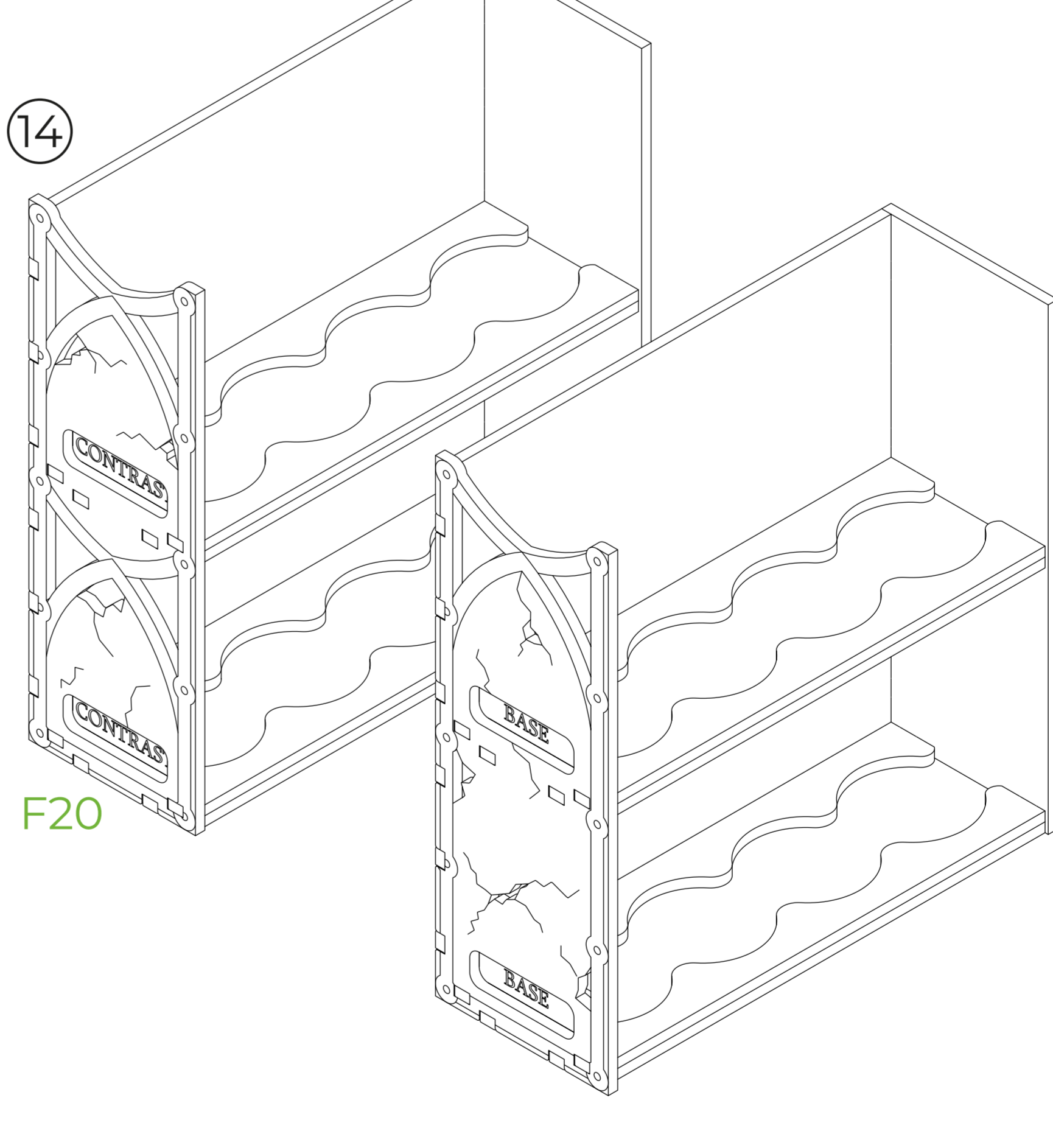
Pay attention to which end you insert part F16.

Звертайте увагу, яким кінцем вставляєте деталь F16.



All parts F14-F16, F18 and F20-F21 are assembled in the same way as parts F14-F19.

Всі деталі F14-F16, F18 та F20-F21 складаються аналогічно до деталей F14-F19.

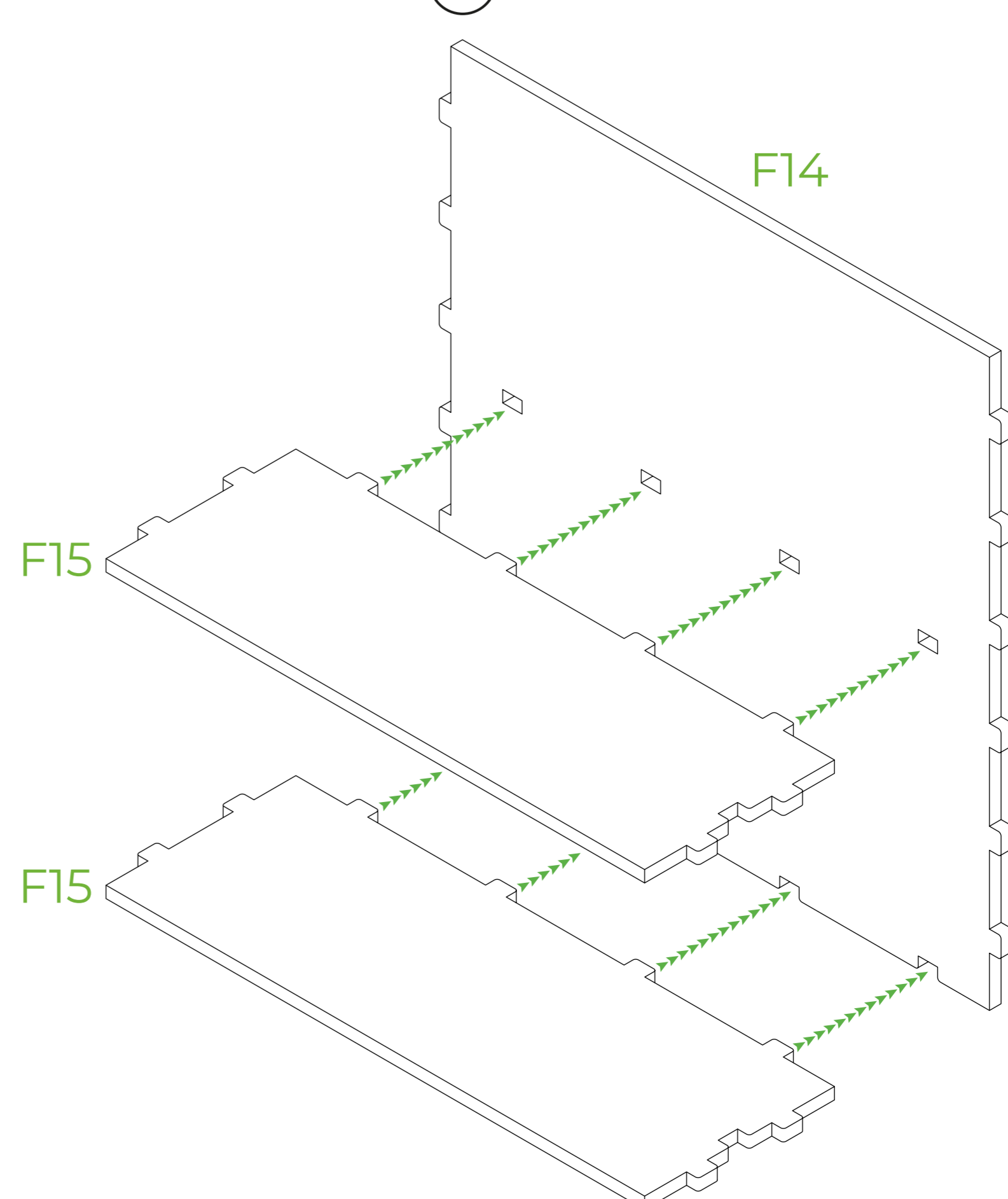


3 spare parts for: F17, F21, F22 and 5 spare parts for: F23.

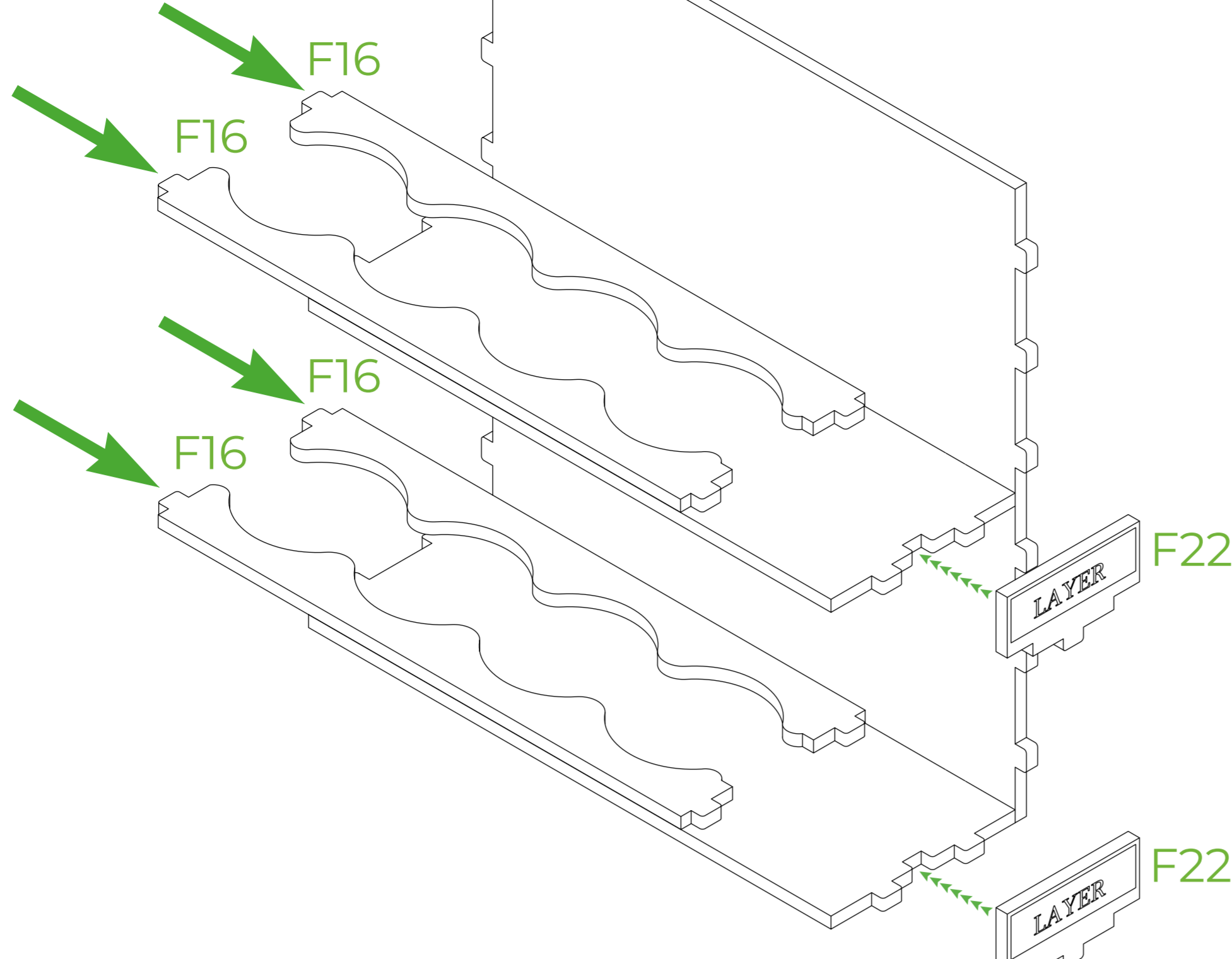
По 3 запасні деталі: F17, F21, F22 та 5 запасних деталей F23.

You can place parts F17, F21-F23 anywhere you need.

Ви можете розмістити деталі F17, F21-F23 у будь-якому місці, де вам потрібно.

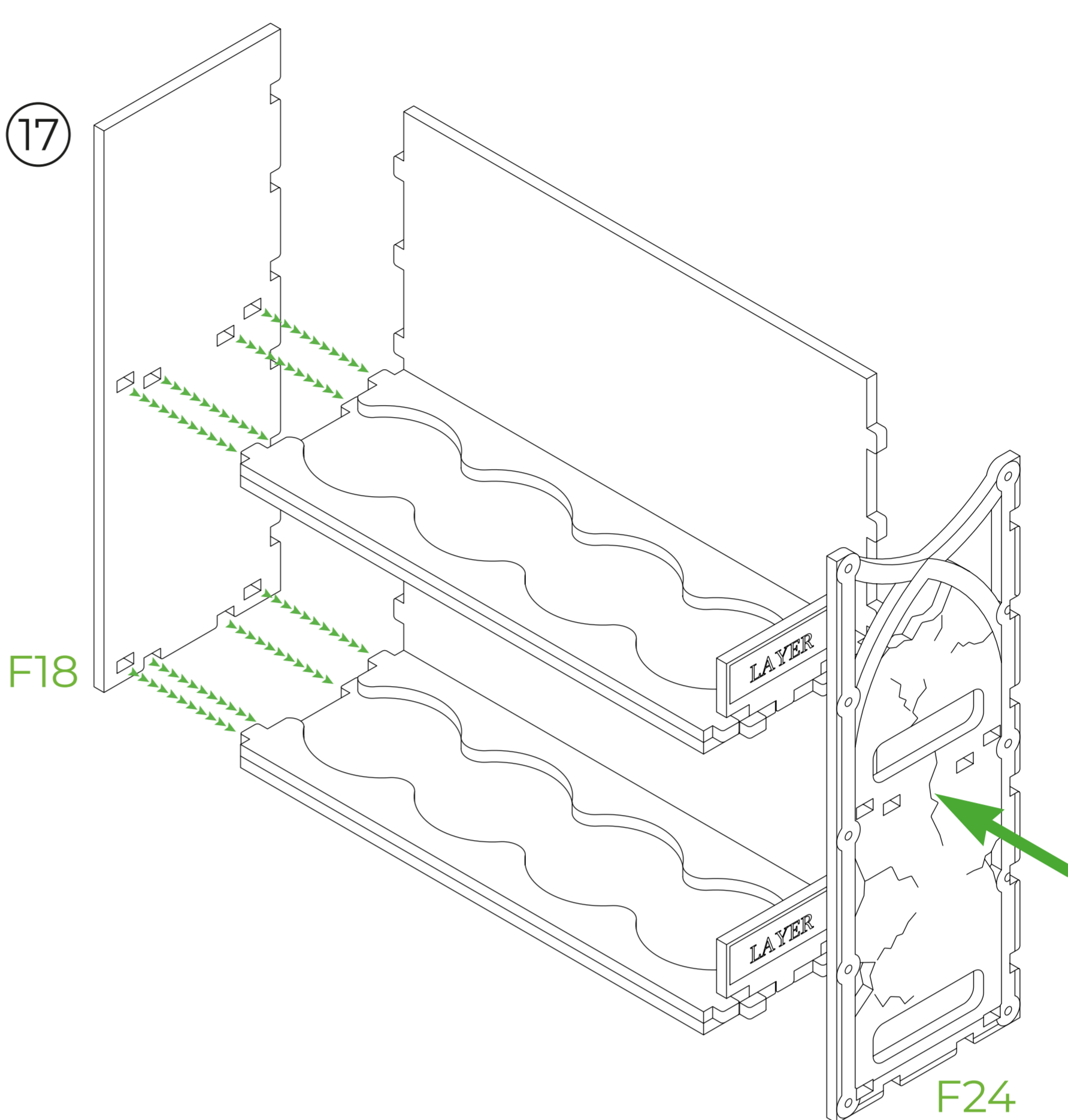


16

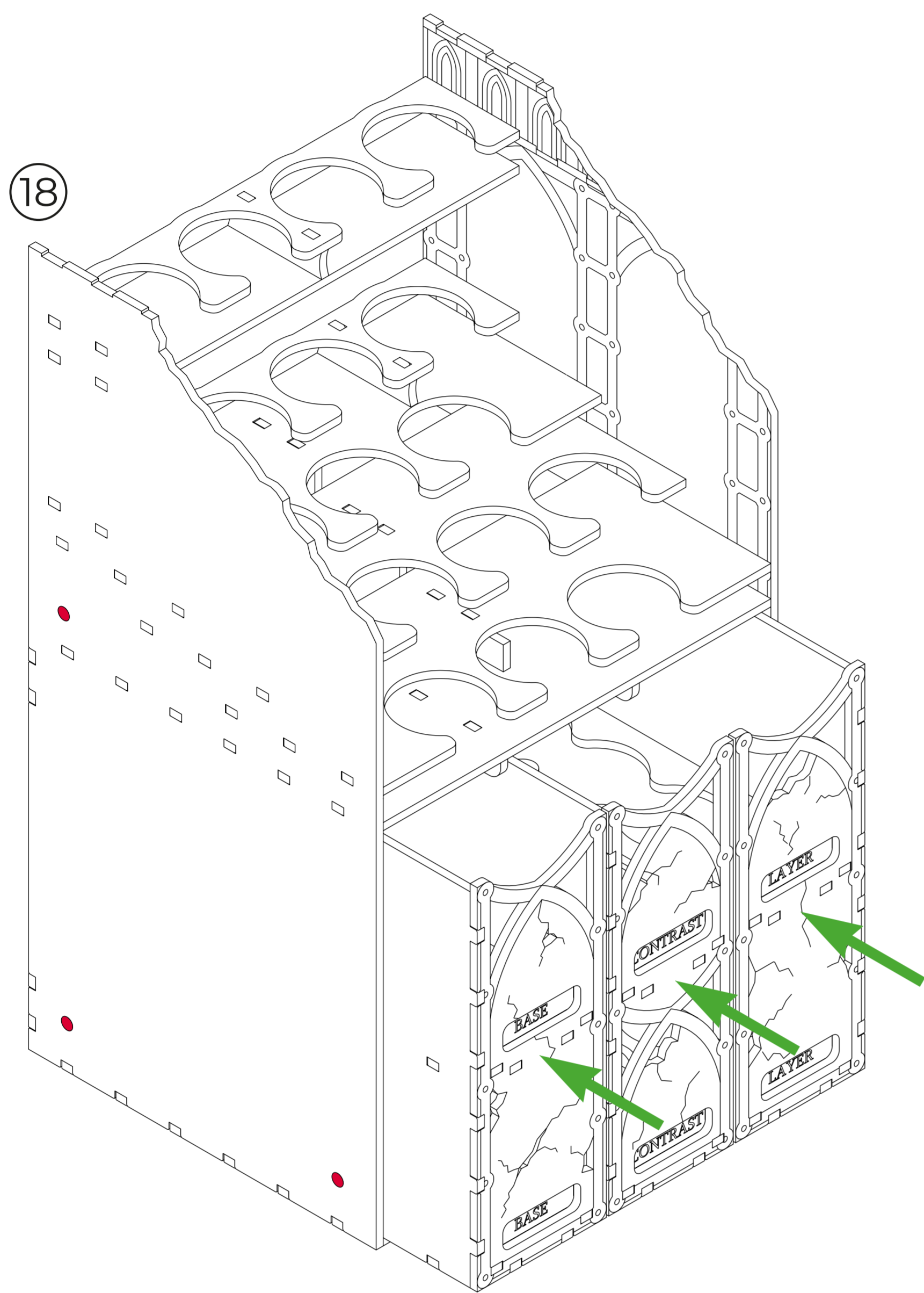


Pay attention to which end you insert part F16.  
Звертайте увагу, яким кінцем вставляєте деталь F16.

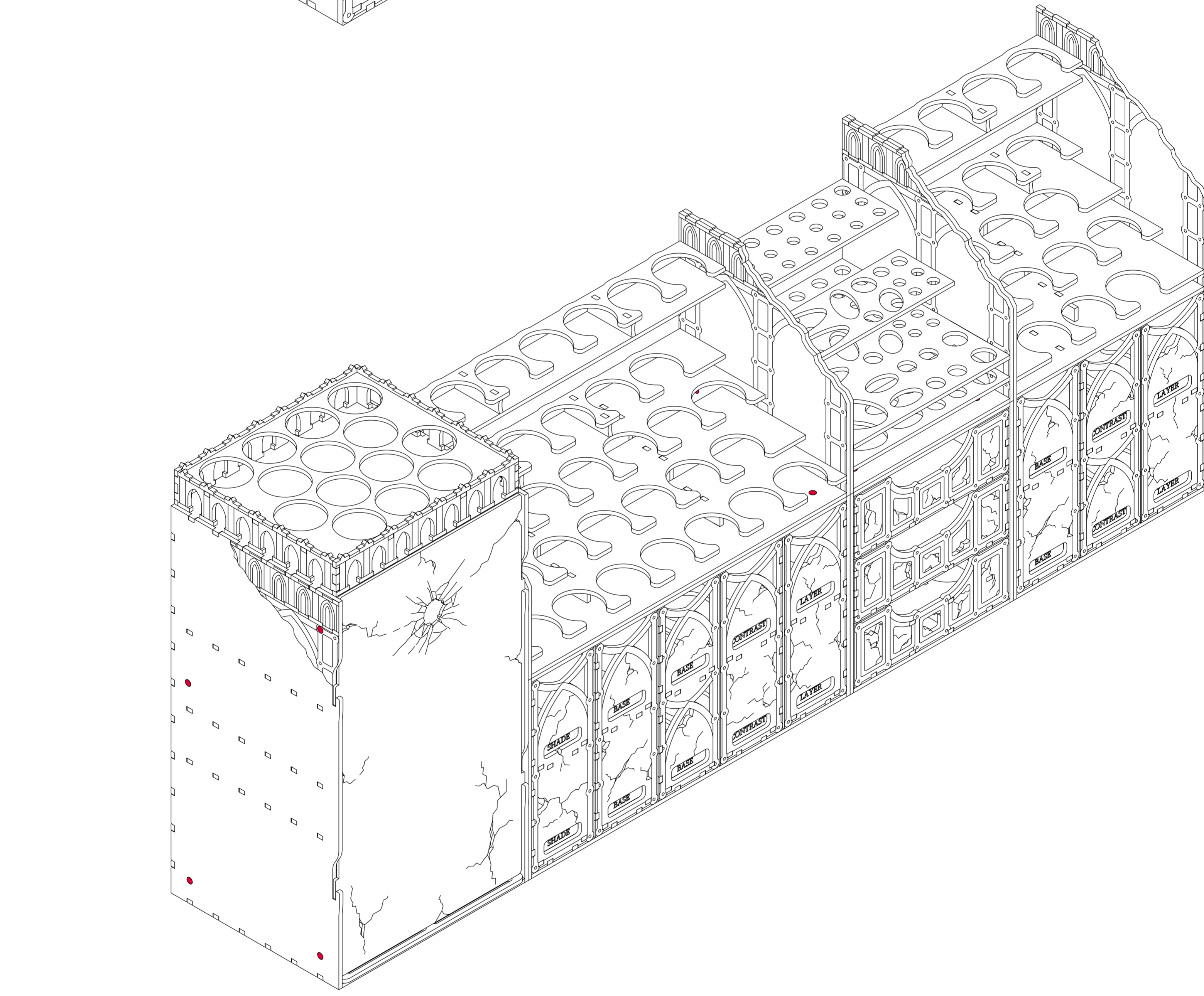
17



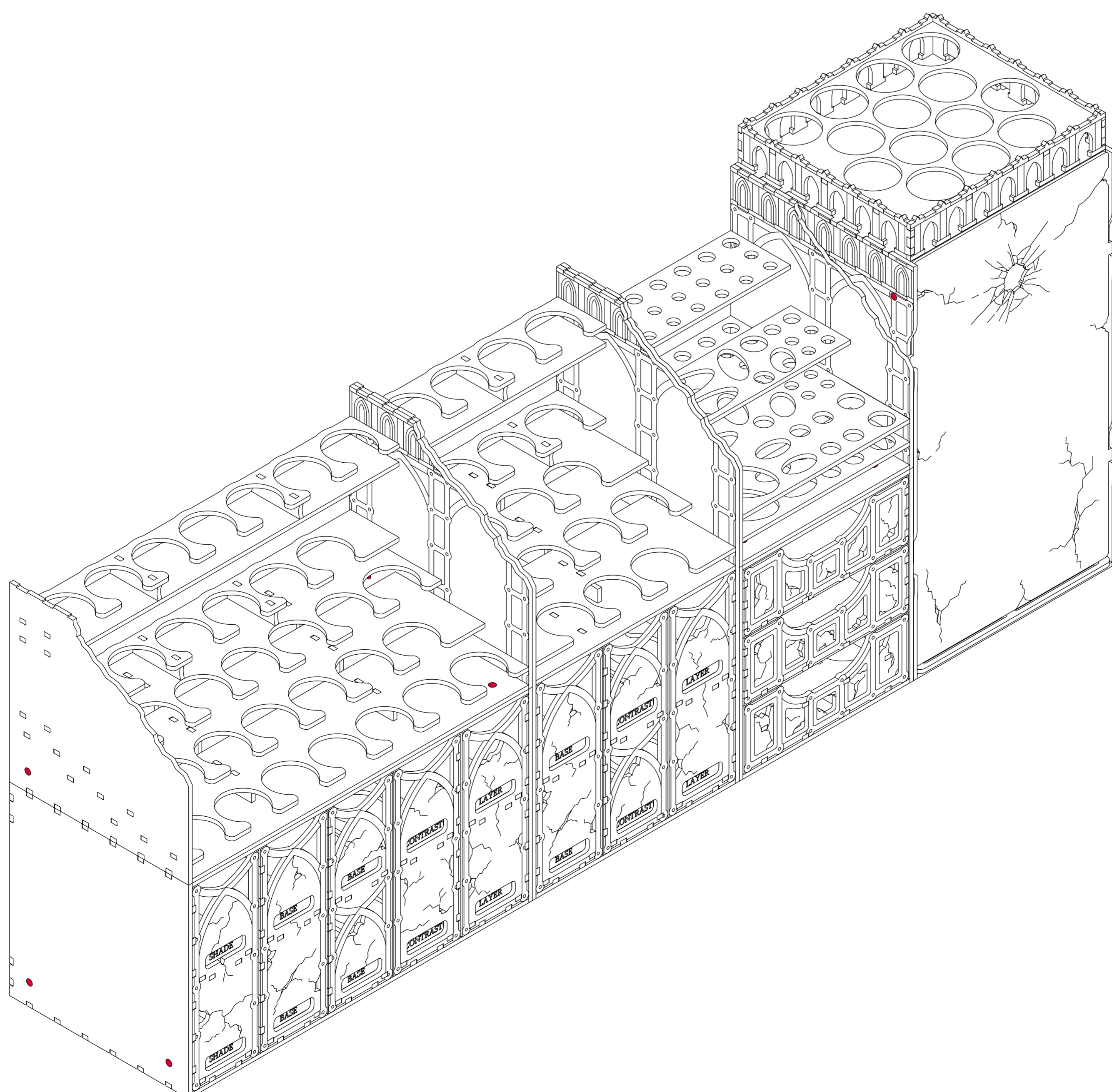
18



The box F14-F16, F18, F20-F21 is placed in the center.  
Коробка F14-F16, F18, F20-F21 розміщується по центру.



You can place sections A-F wherever is convenient for you.  
Ви можете розмістити секції A-F у будь-якому місці, де вам зручно.



**LET'S MAKE GAMING MORE EXCITING TOGETHER!**