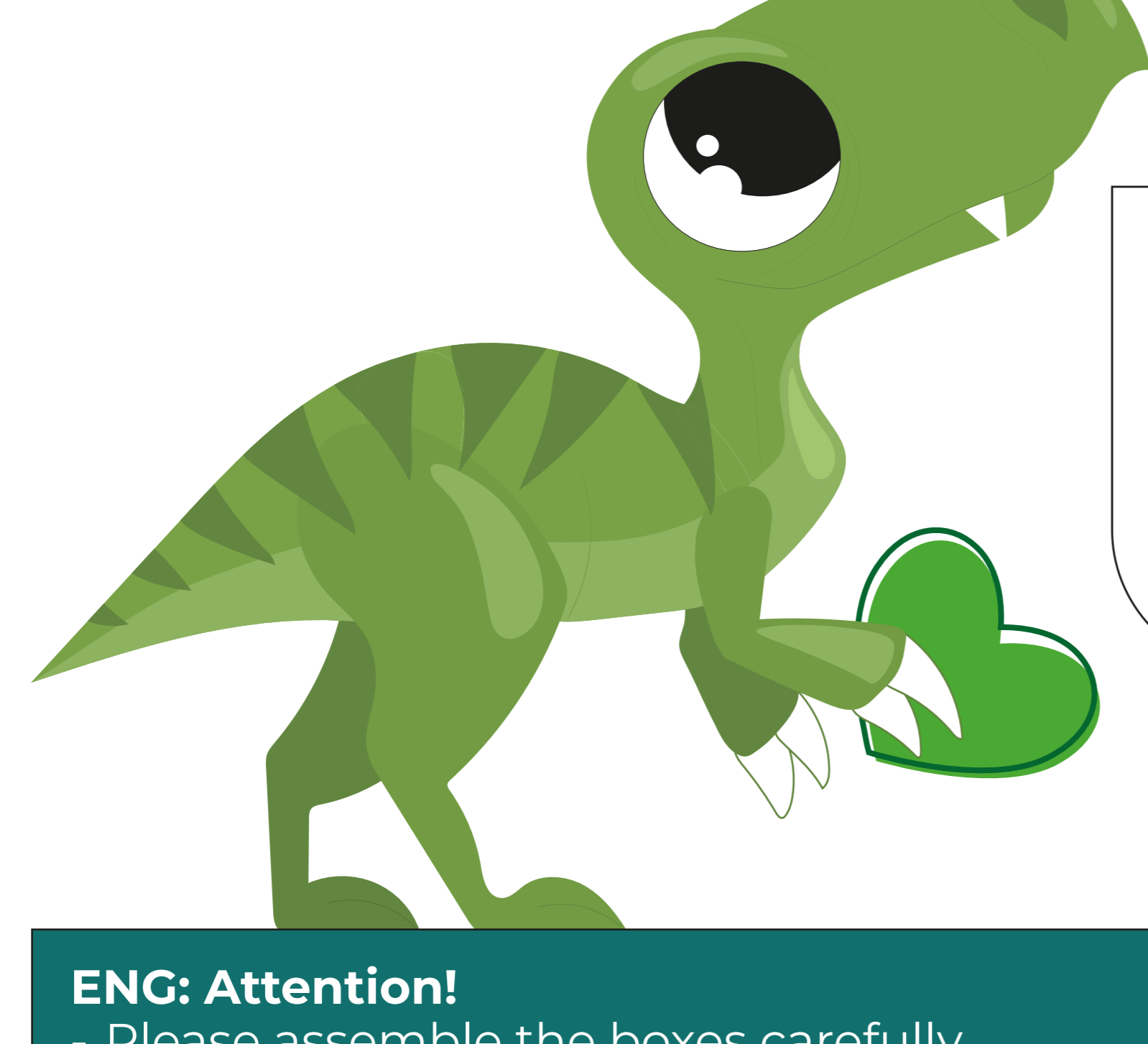
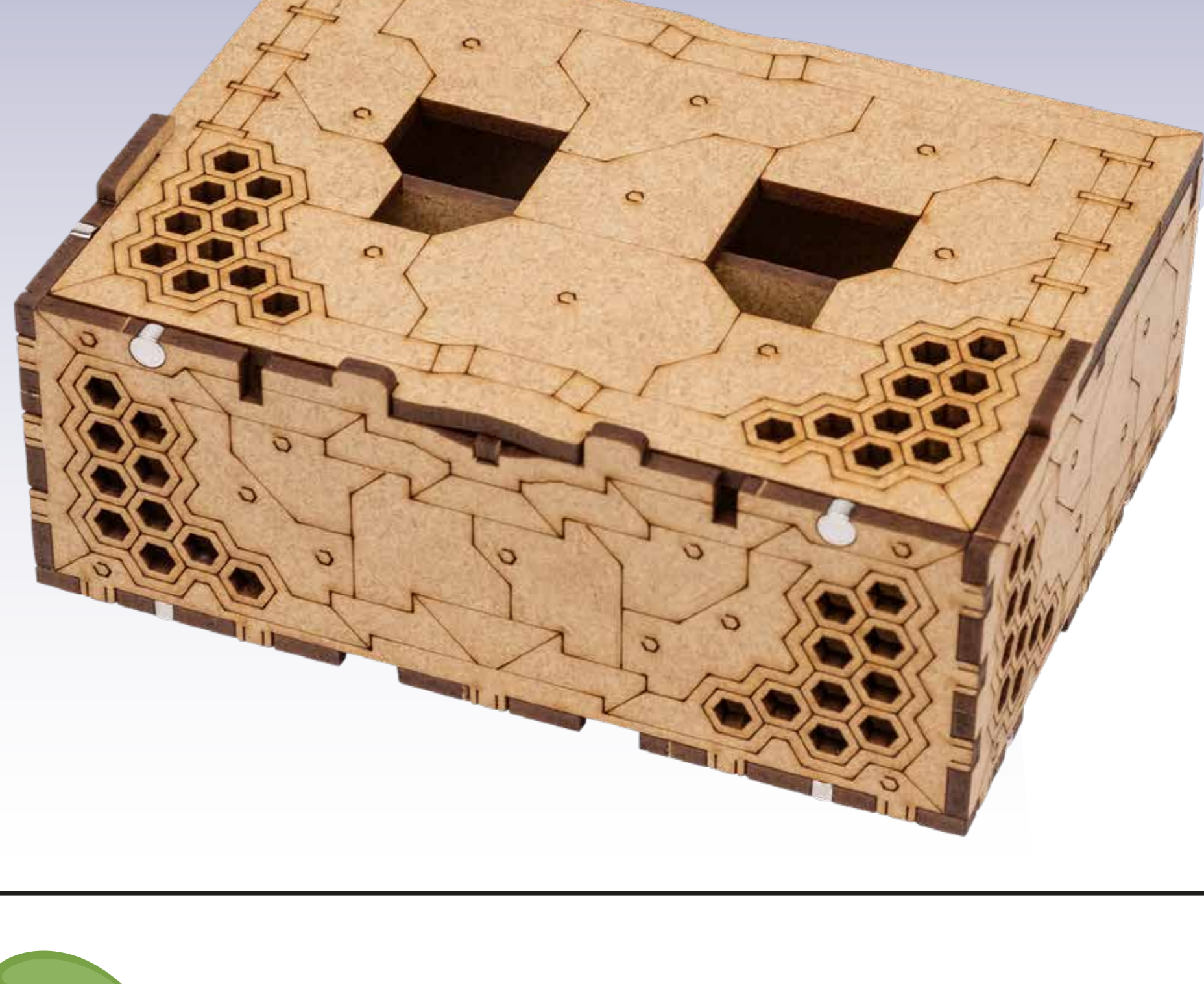


Tall Futuristic Organizer Box

LEGEND

- HDF (ХДФ)
- Magnet (магніт): ■ +, ■ -



ENG: How to assemble multipurpose organizer by TowerRex.

Video instruction: [CLICK HERE](#)

UKR: Як зібрати багатофункціональний організатор від TowerRex.

Відео інструкція: [НАТИСНІТЬ ТУТ](#)

<https://youtu.be/NCjVFhE3a2M?si=FBxgrj54gyZ0D5R3>

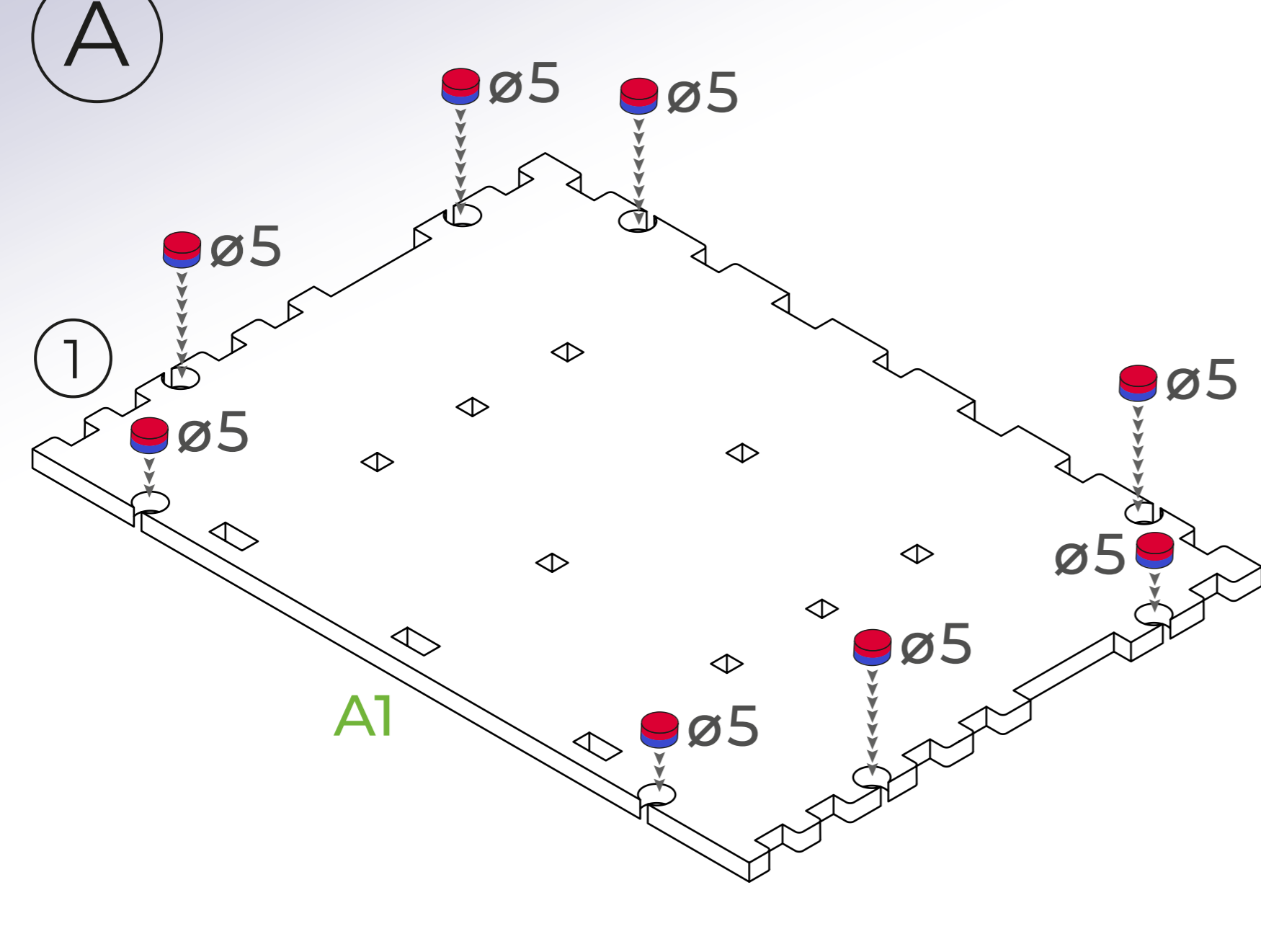
Or copy this link
(або скопіюйте посилання)

ENG: Attention!

- Please assemble the boxes carefully.
- For best results, assemble them in pairs.
- To make sure the boxes attach properly with magnets, some should be assembled with opposite polarity.
- Stay focused and check your work at each step.

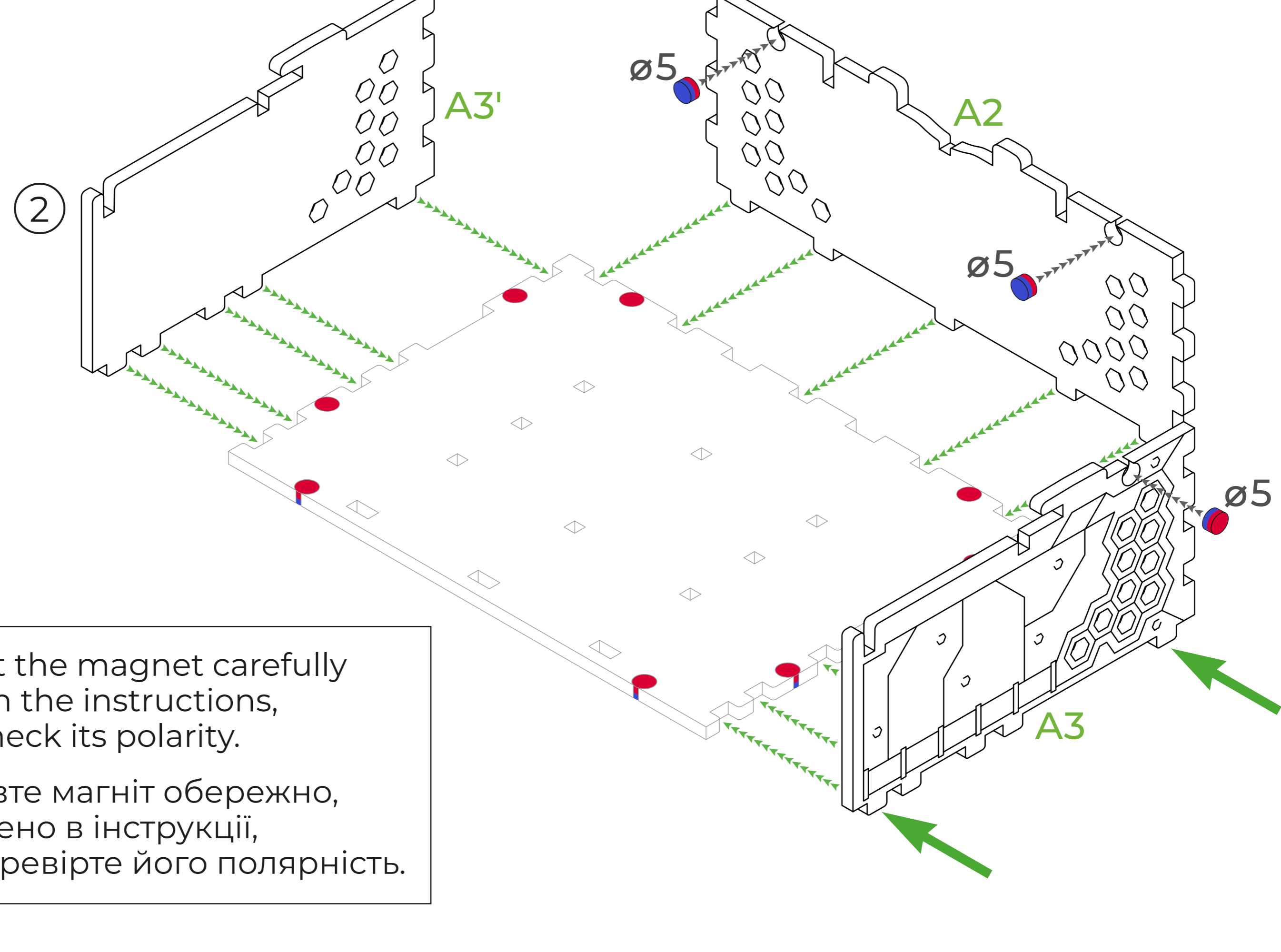
UKR: Зауважте!

- Збирайте коробочки обережно.
- Найкраще збирати коробочки парами.
- Щоб коробочки магнітились, потрібно частину з них збирати з протилежною полярністю.
- Будьте уважні та перевіряйте себе на всіх етапах.



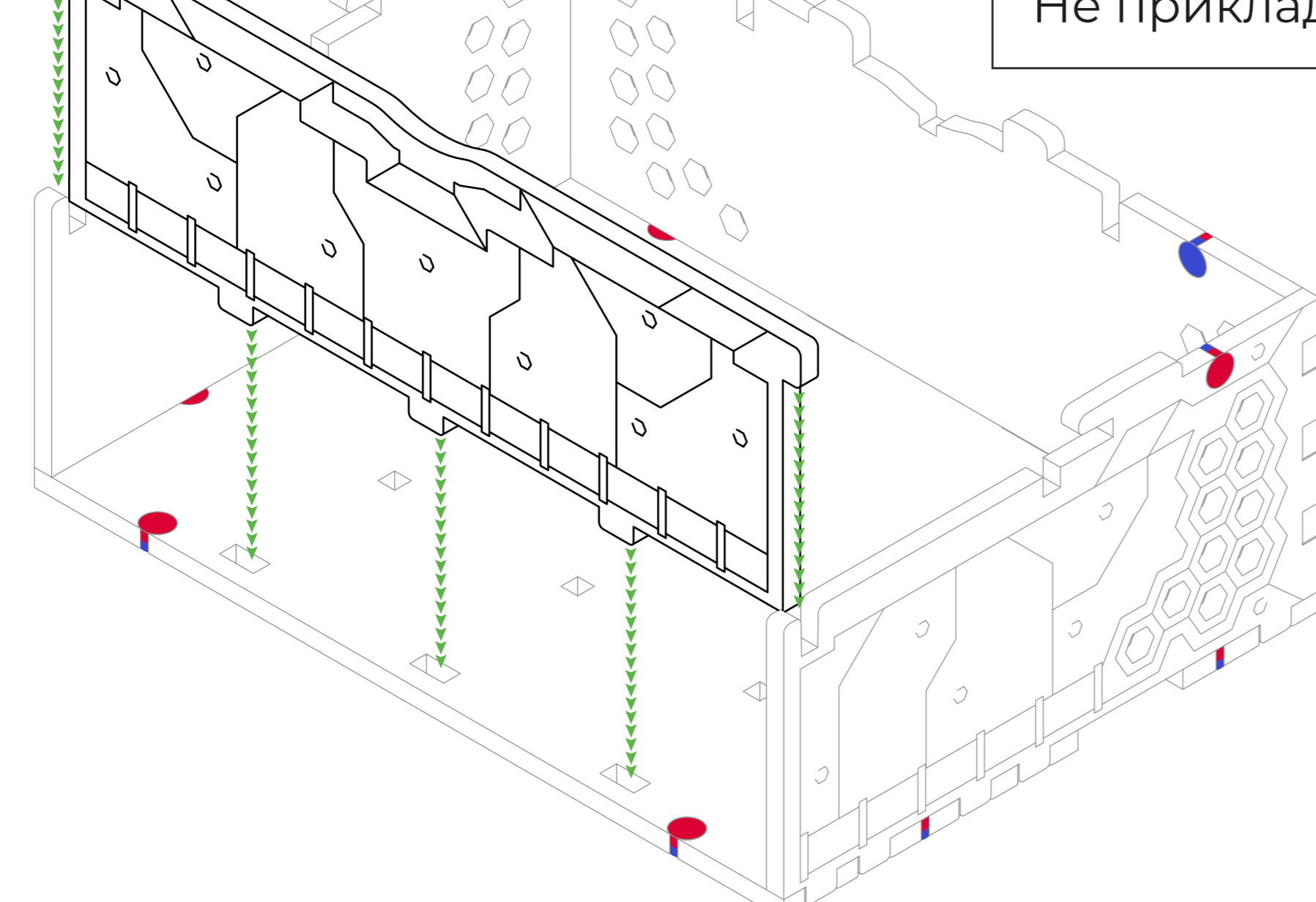
ENG: Insert the magnet carefully as shown in the instructions, and also check its polarity.

UKR: Вставте магніт обережно, як зображено в інструкції, а також перевірте його полярність.



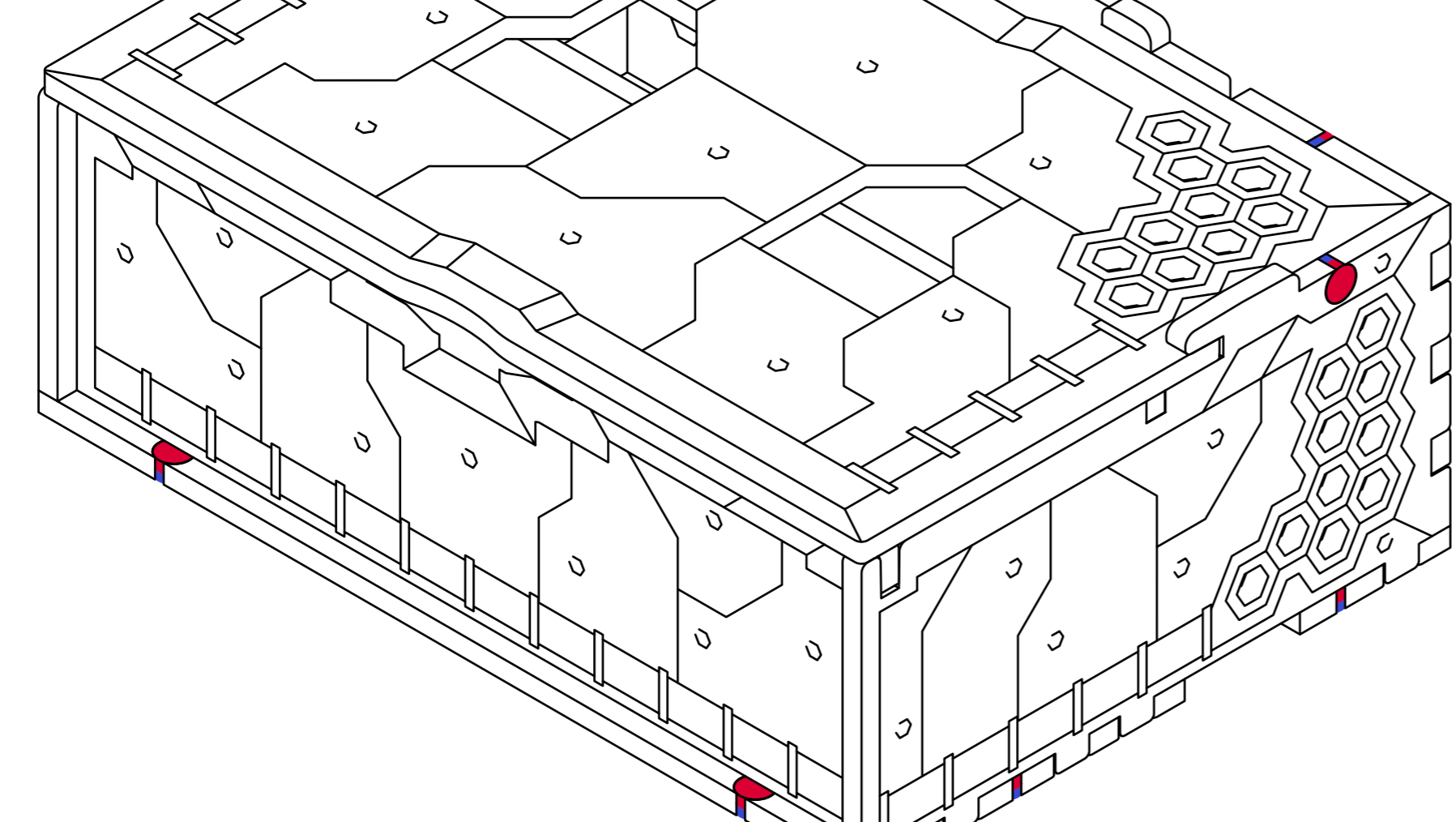
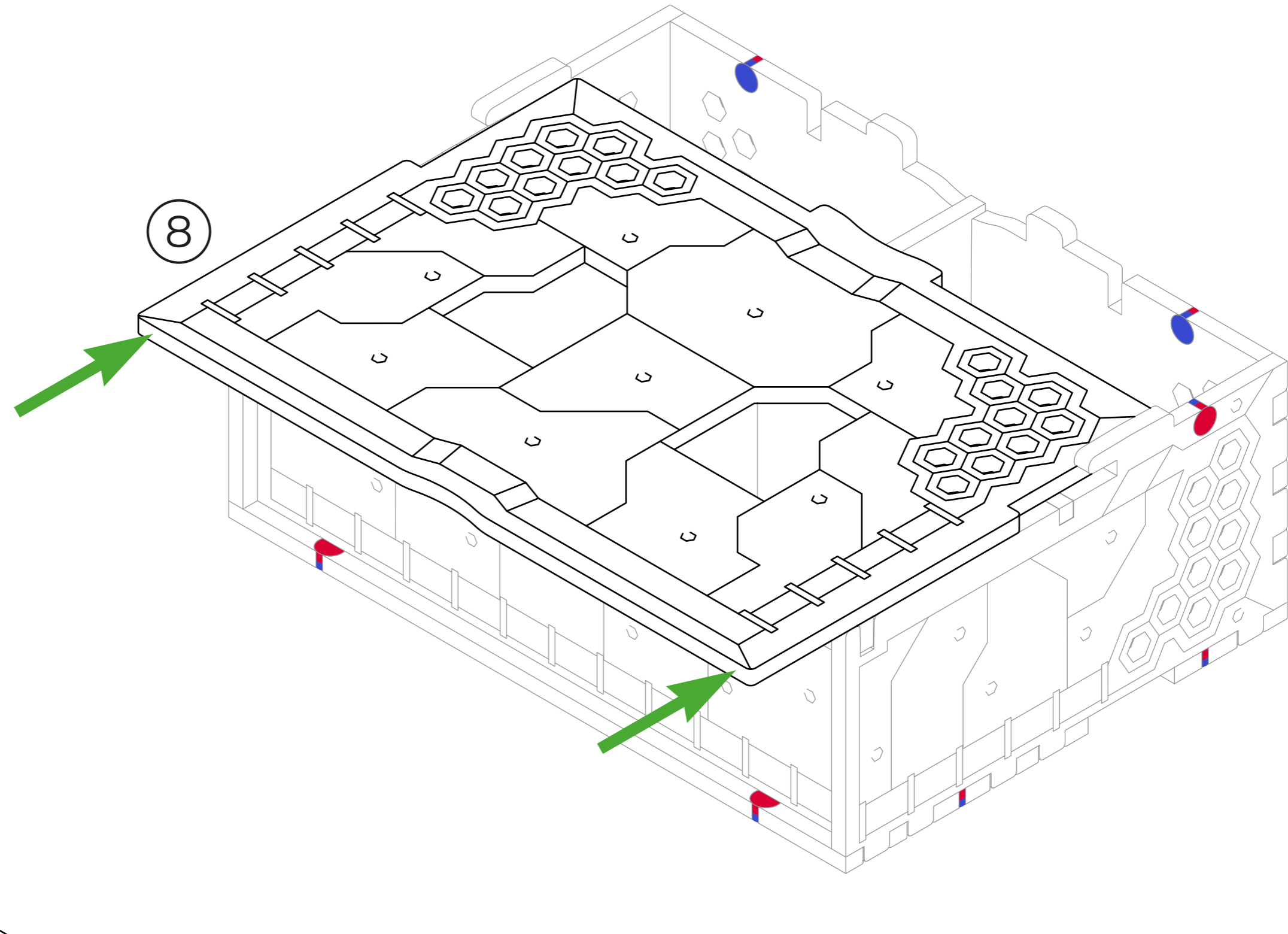
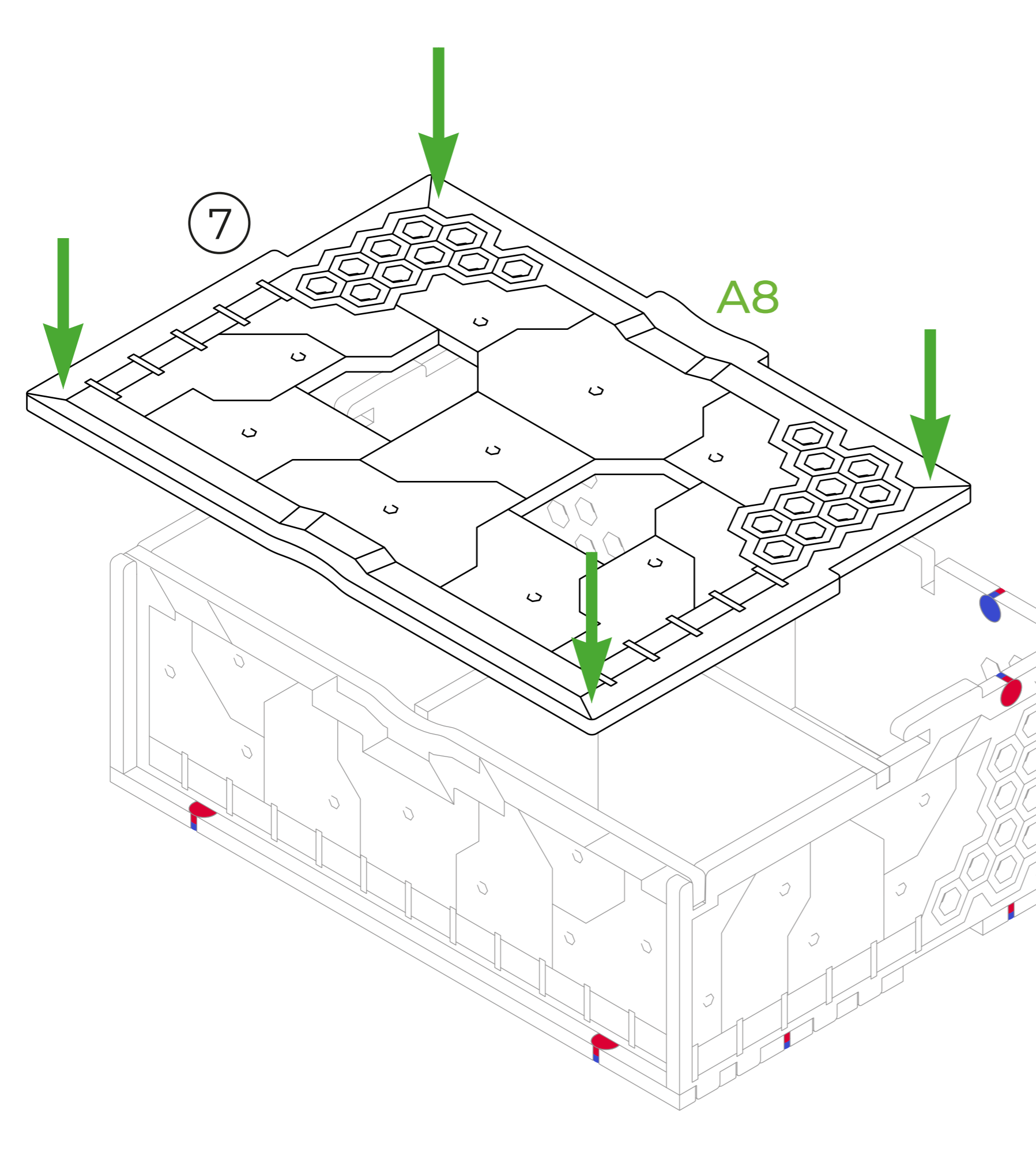
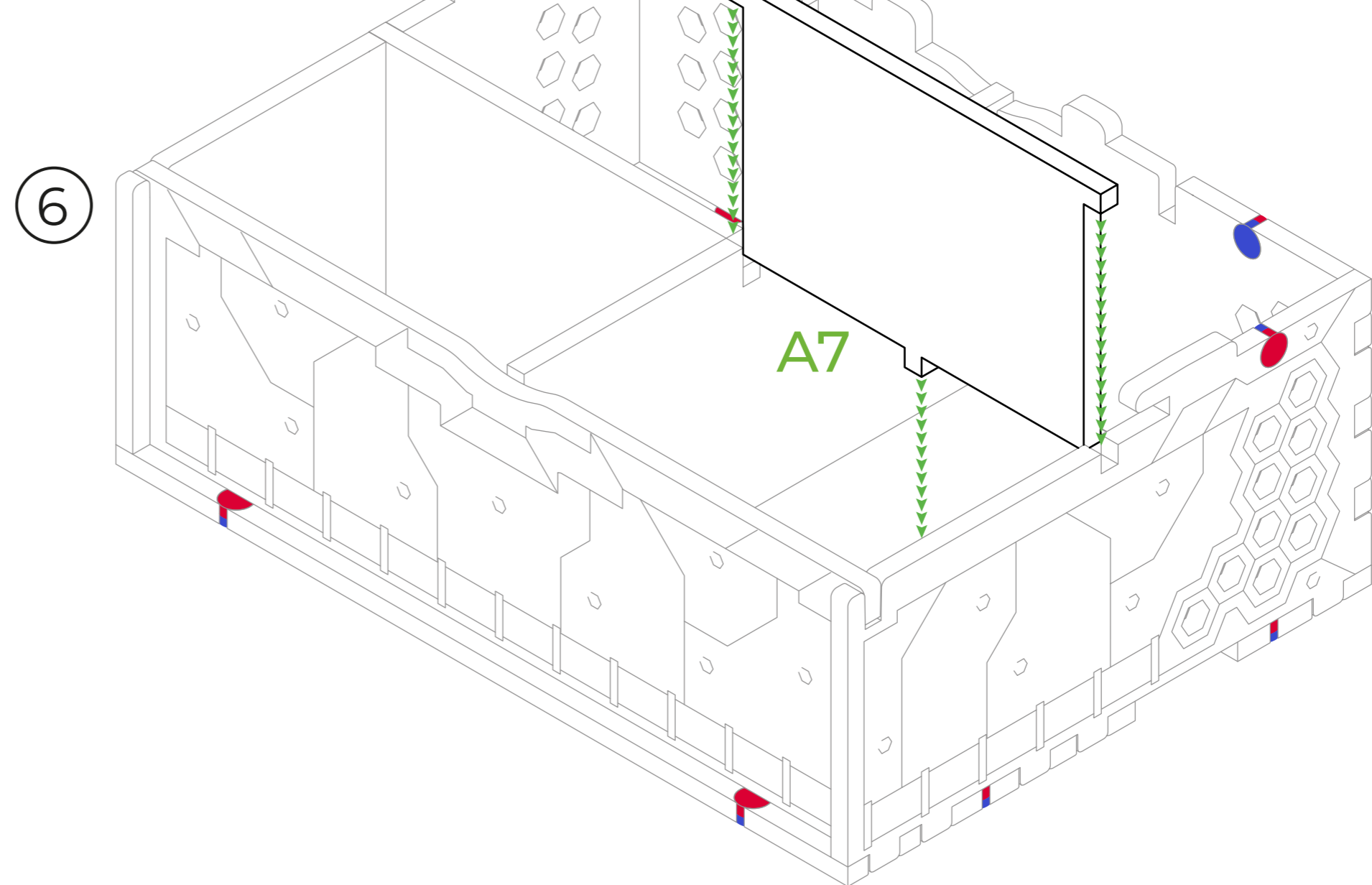
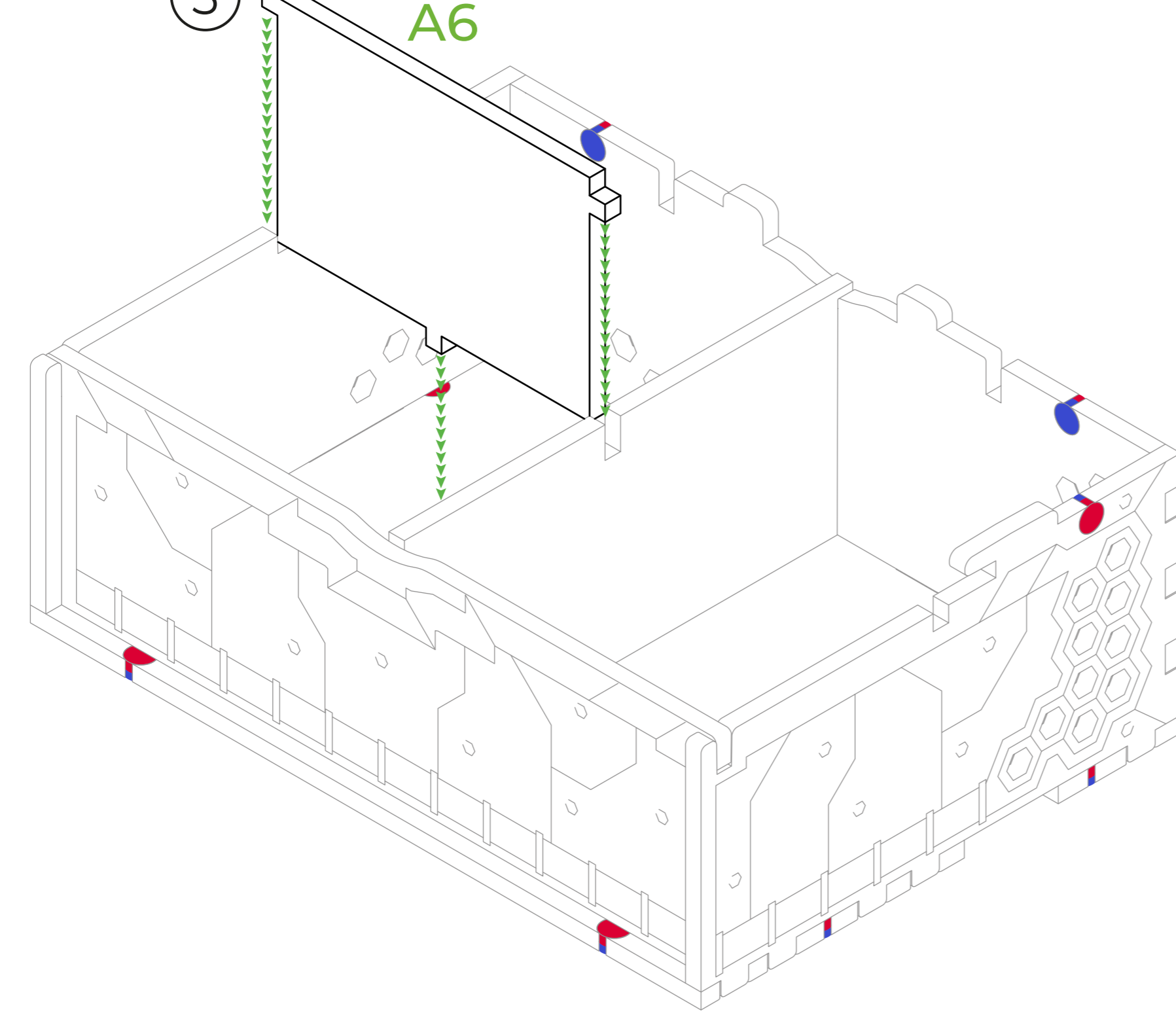
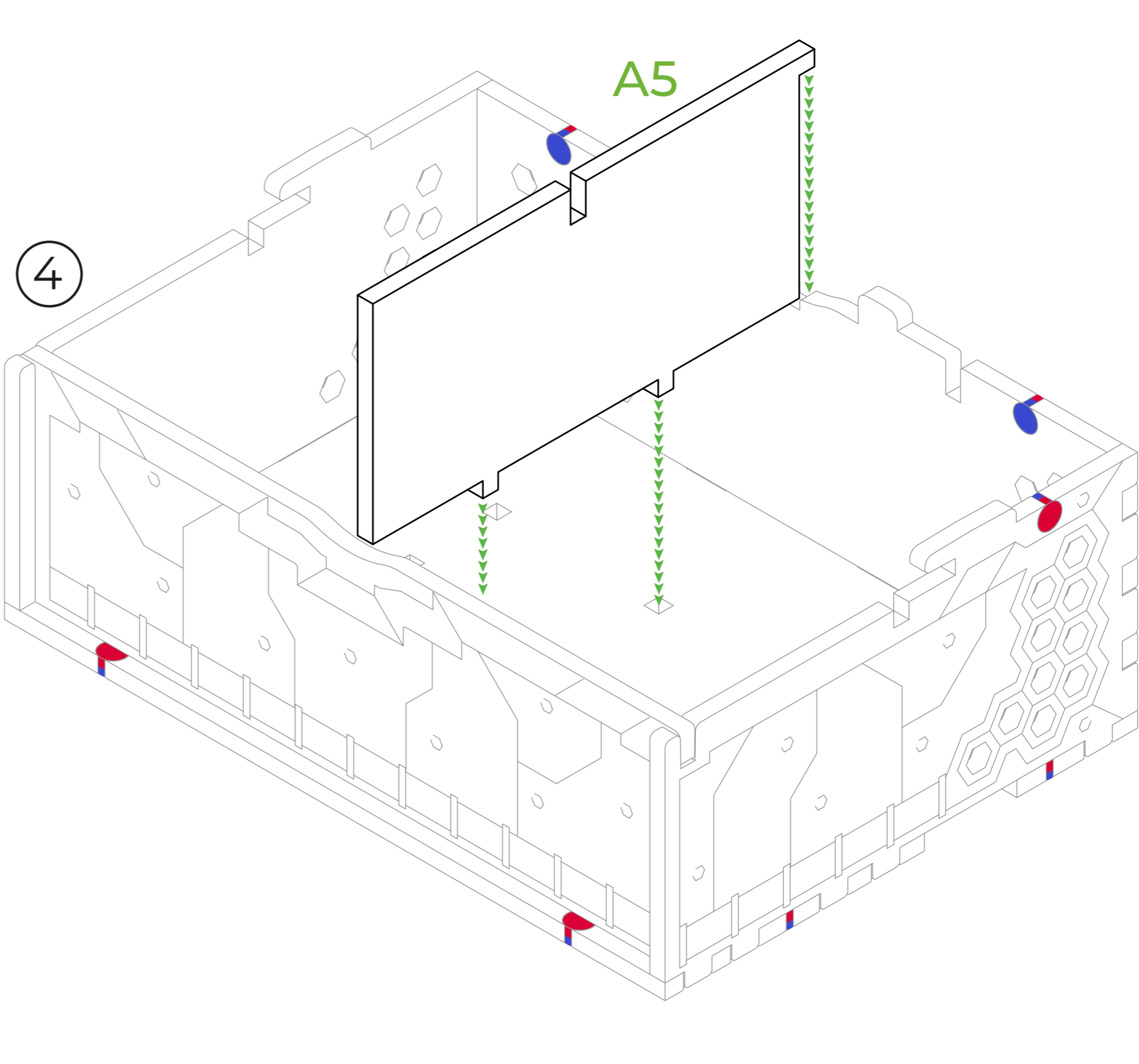
ENG: Insert the magnet carefully as shown in the instructions, and also check its polarity.

UKR: Вставте магніт обережно, як зображено в інструкції, а також перевірте його полярність.



ENG: Be careful at every stage of assembly (3-6). Don't apply too much force.

UKR: Будьте обережні на всіх етапах збірки (3-6). Не прикладайте занадто багато сили.



LET'S MAKE GAMING MORE EXCITING TOGETHER!