

Bard Class Tracker

LEGEND



Please, remove protective layer from the acrylic sheet with a box cutter or a thin knife.



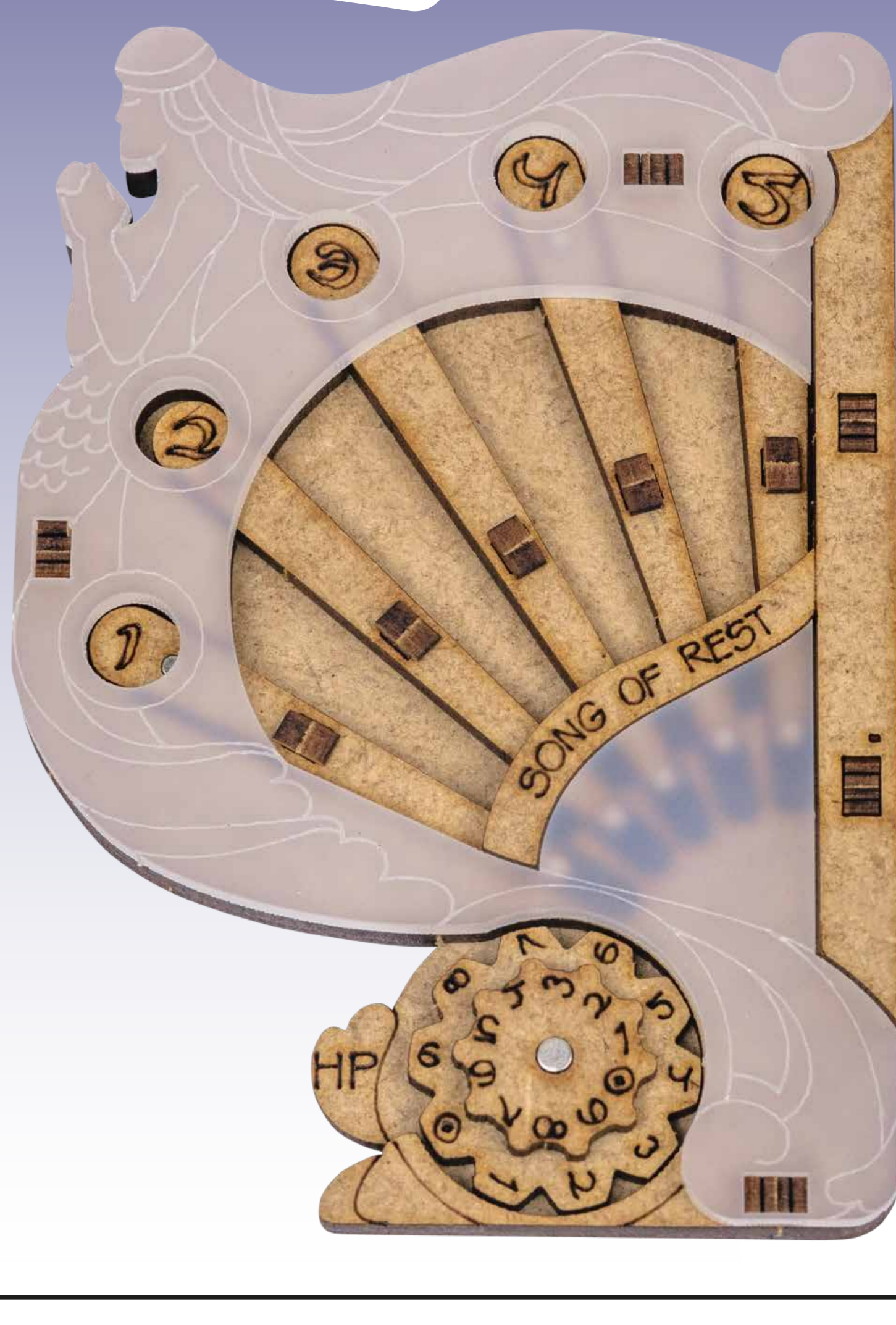
HDF (ХДФ)



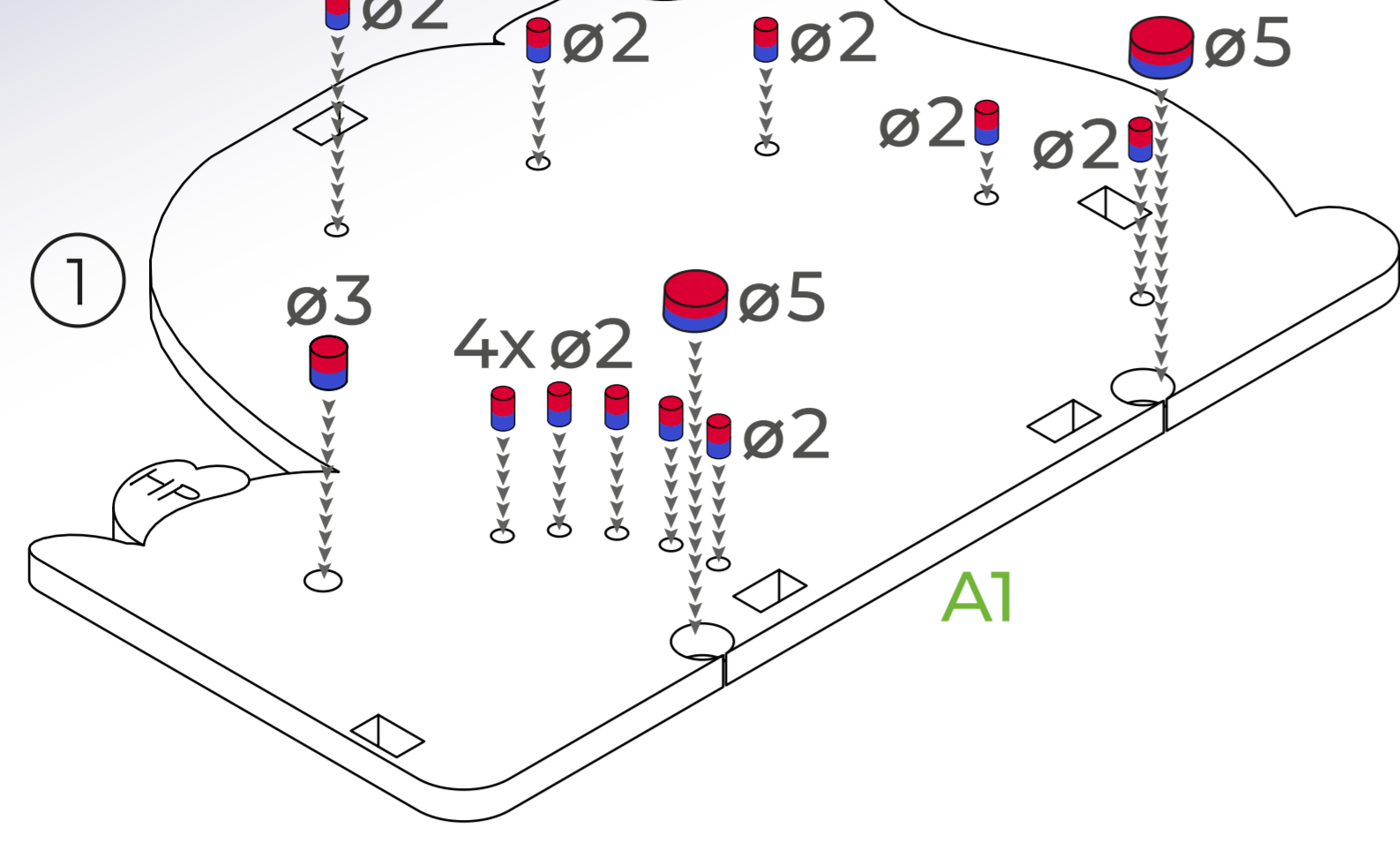
Acrylic (акрил)



Magnet (магніт): ■ +, ■ -

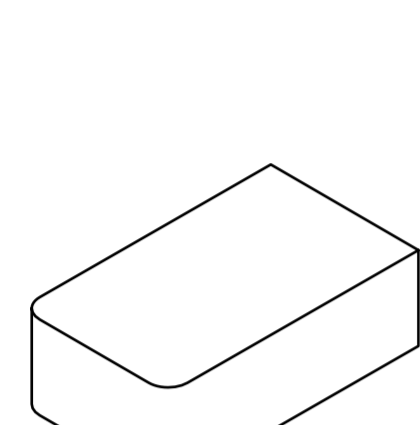


A

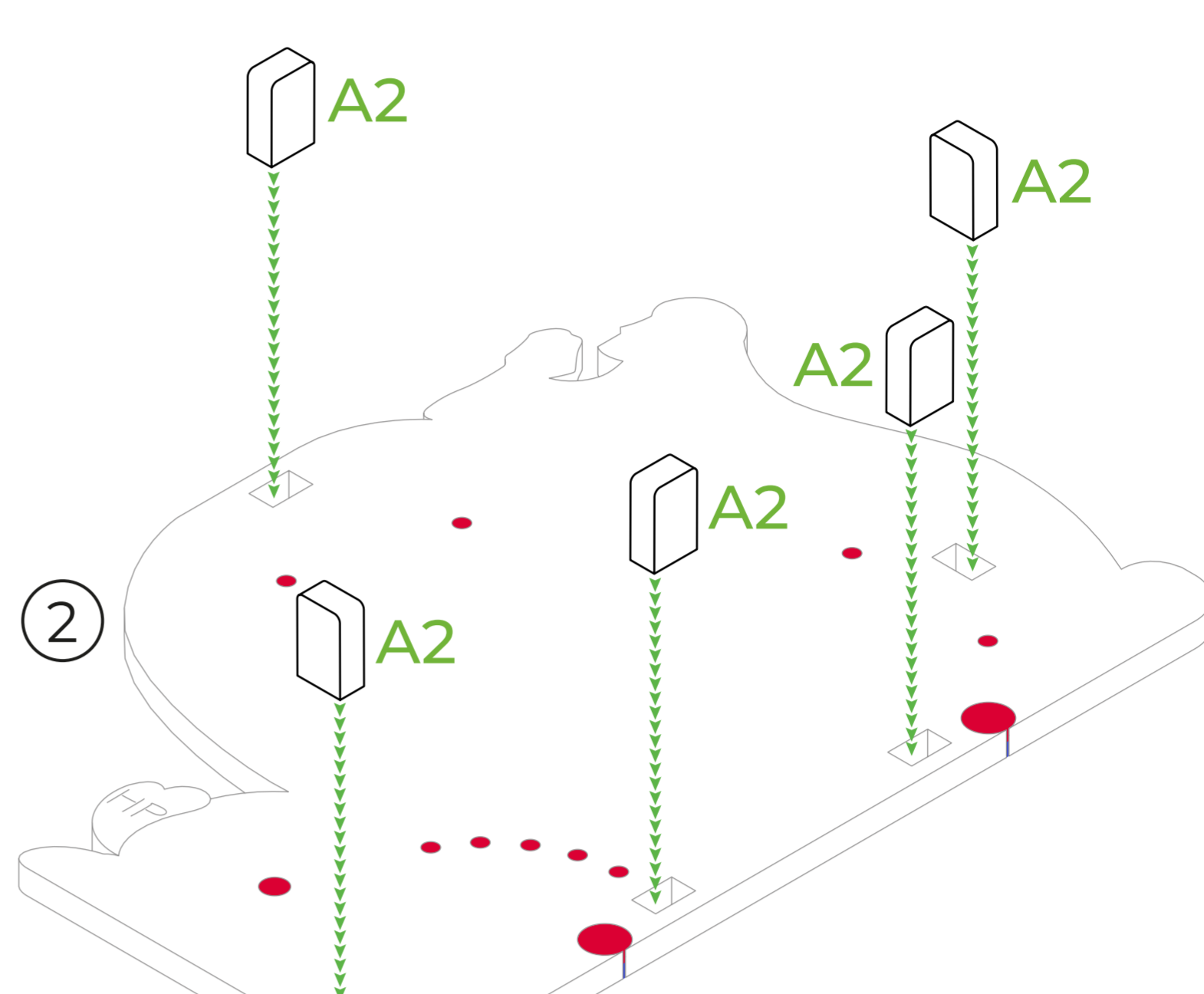


ENG: Insert the magnet carefully as shown in the instructions, and also check its polarity.

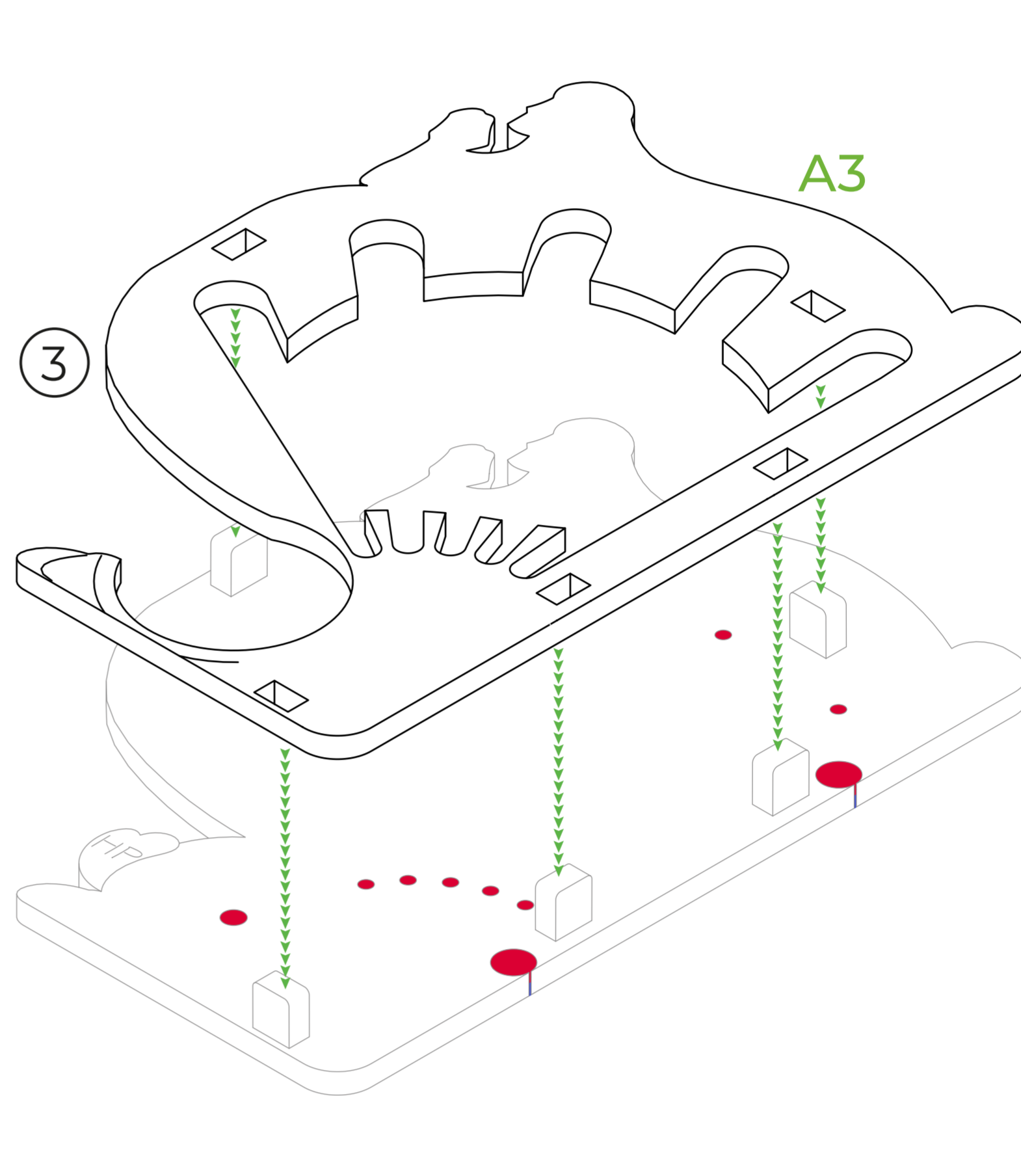
UKR: Вставте магніт обережно, як зображено в інструкції, а також перевірте його полярність.



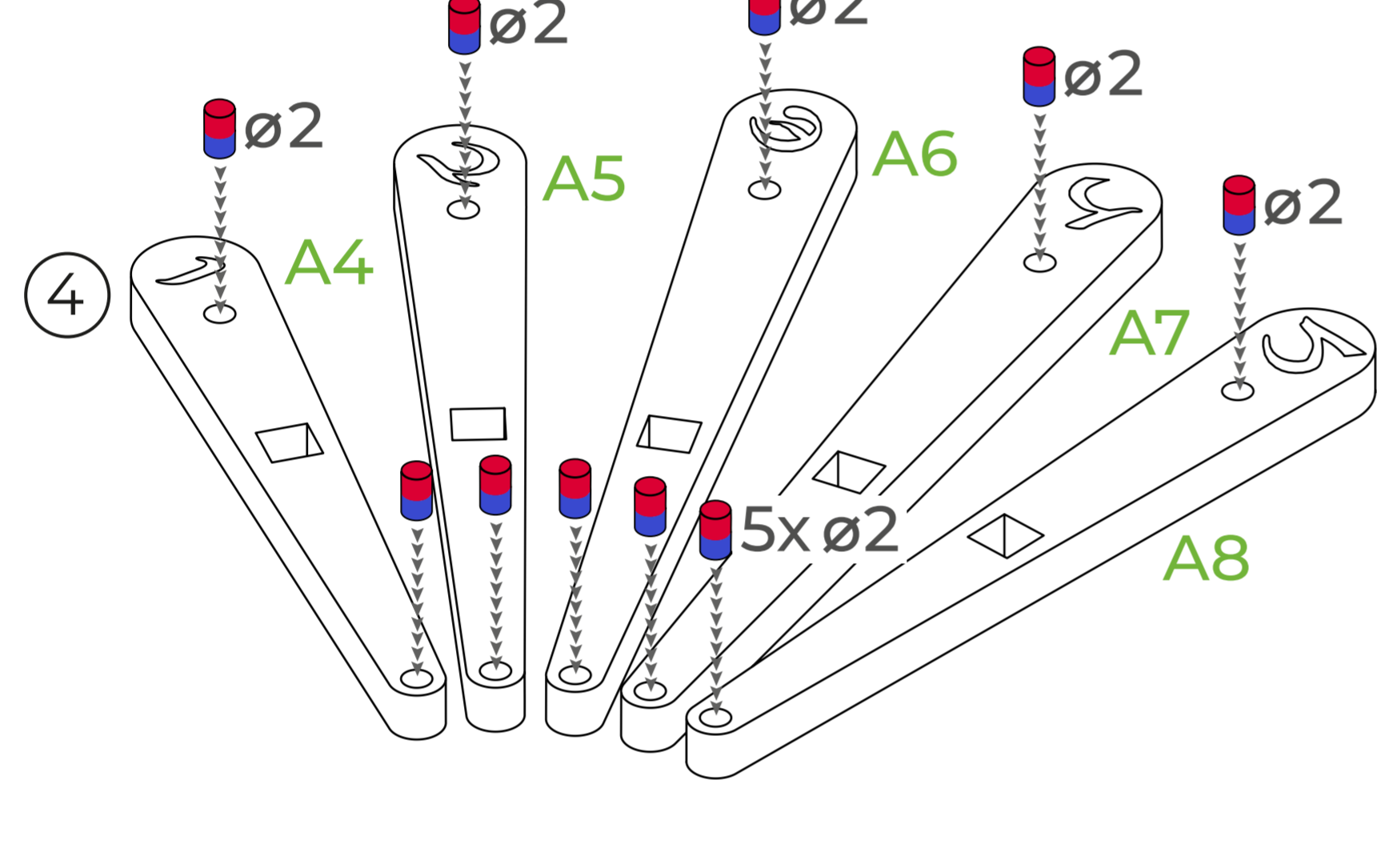
ENG: 1 spare part: A2.
UKR: 1 запасна деталь: A2.



2



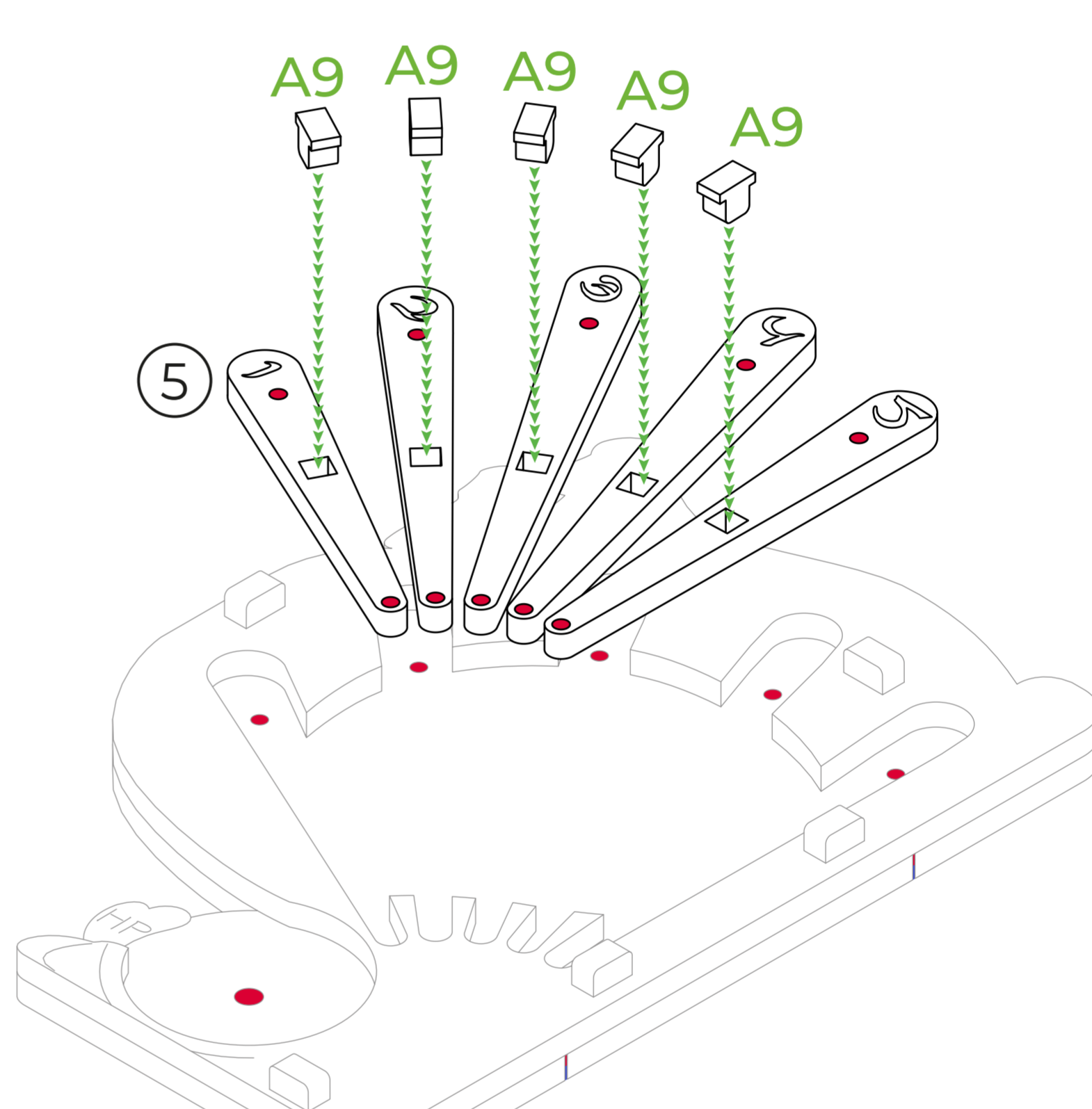
3



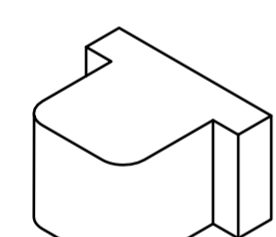
4

ENG: Insert the magnet carefully as shown in the instructions, and also check its polarity.

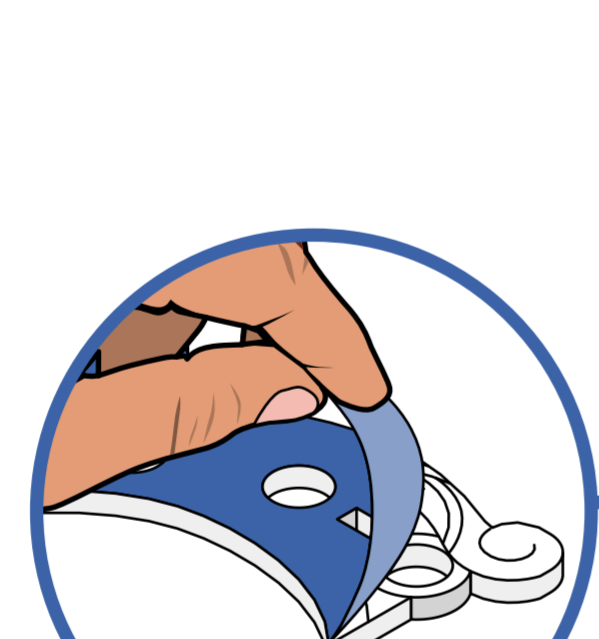
UKR: Вставте магніт обережно, як зображено в інструкції, а також перевірте його полярність.



5

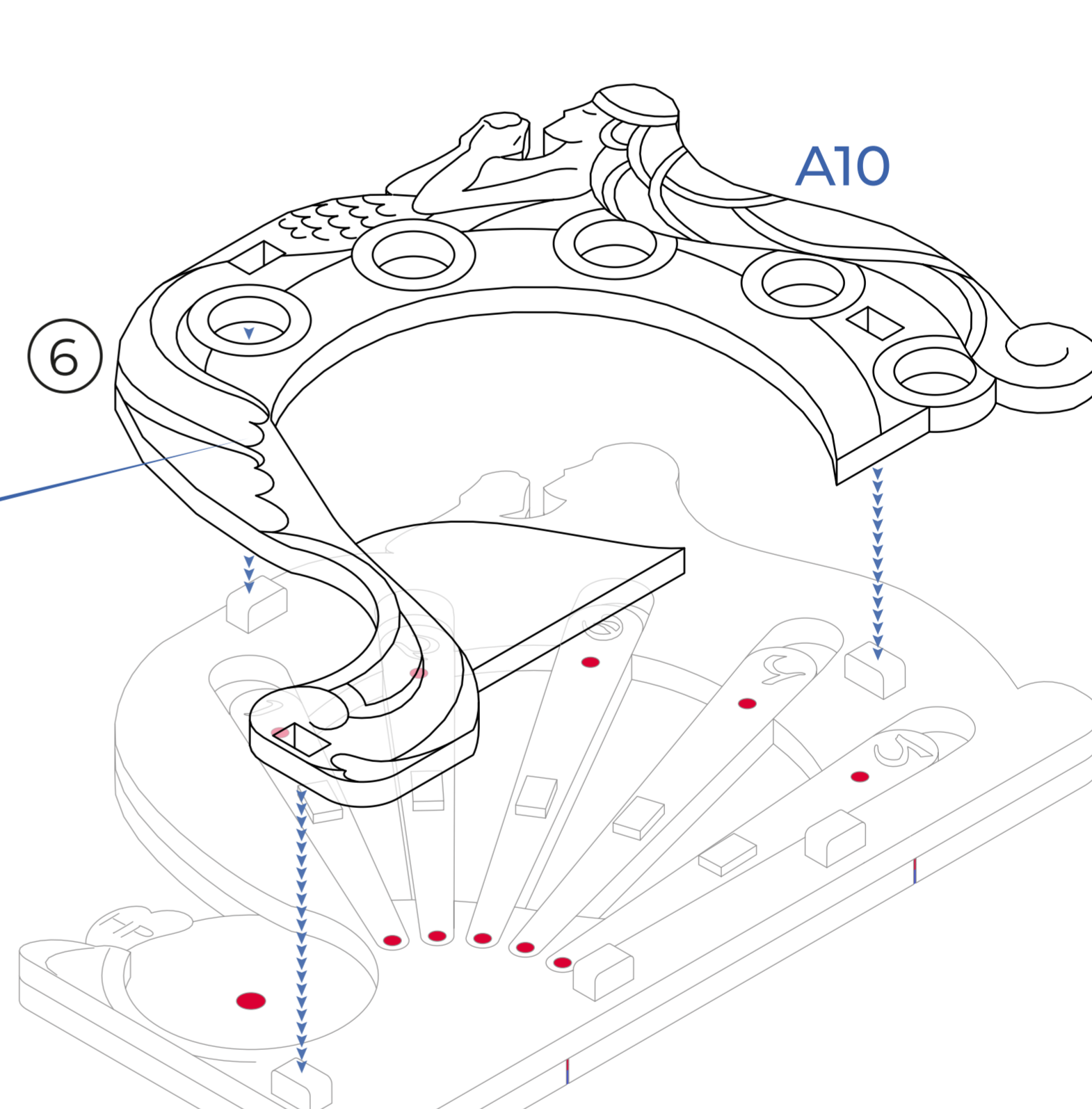


ENG: 1 spare part: A9.
UKR: 1 запасна деталь: A9.

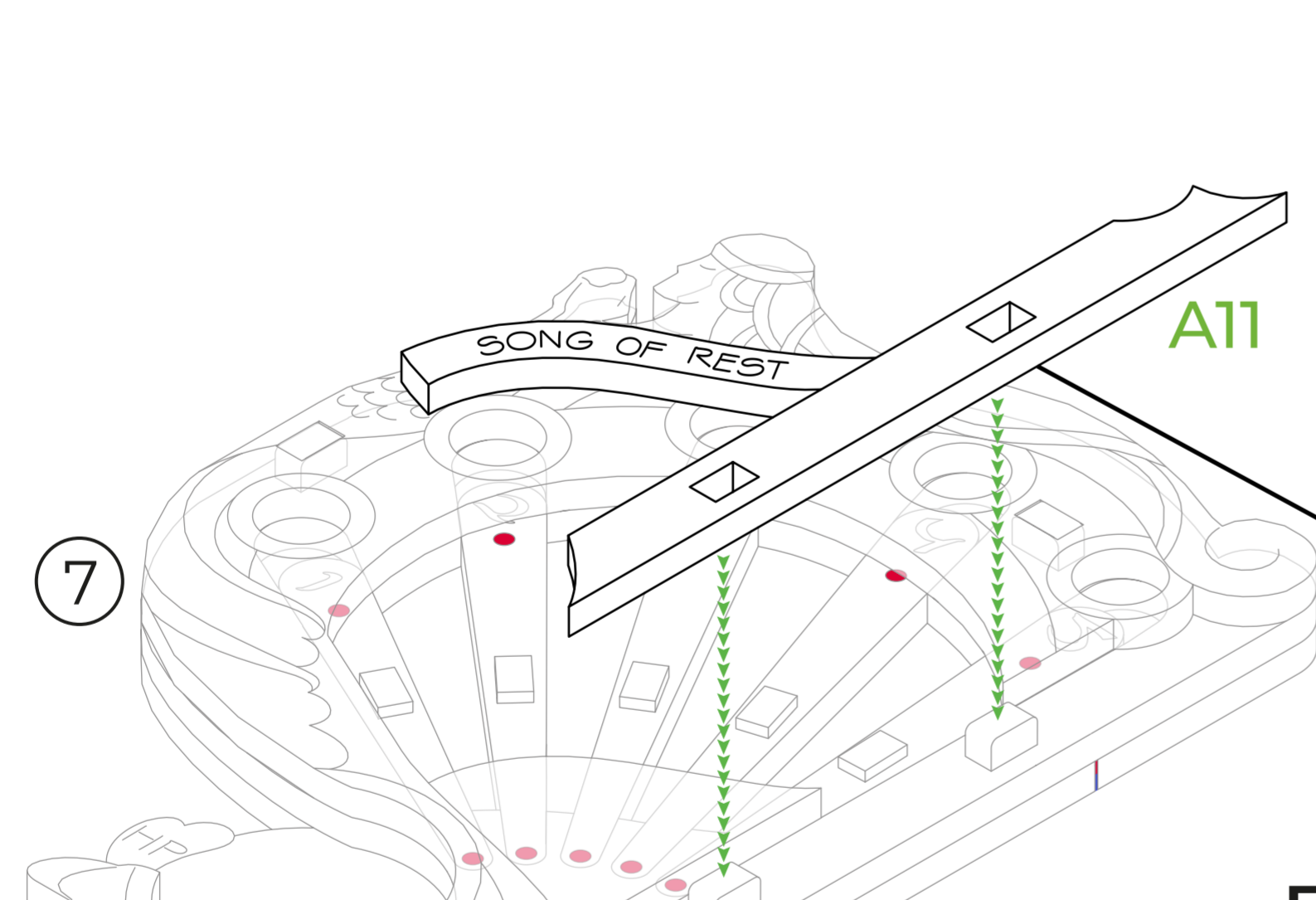


ENG: Please remove protective layer from the acrylic part A10 with a box cutter or a thin knife.

UKR: Будь ласка, зніміть захисний шар з акрилової деталі A10 за допомогою канцелярського або тонкого ножа.



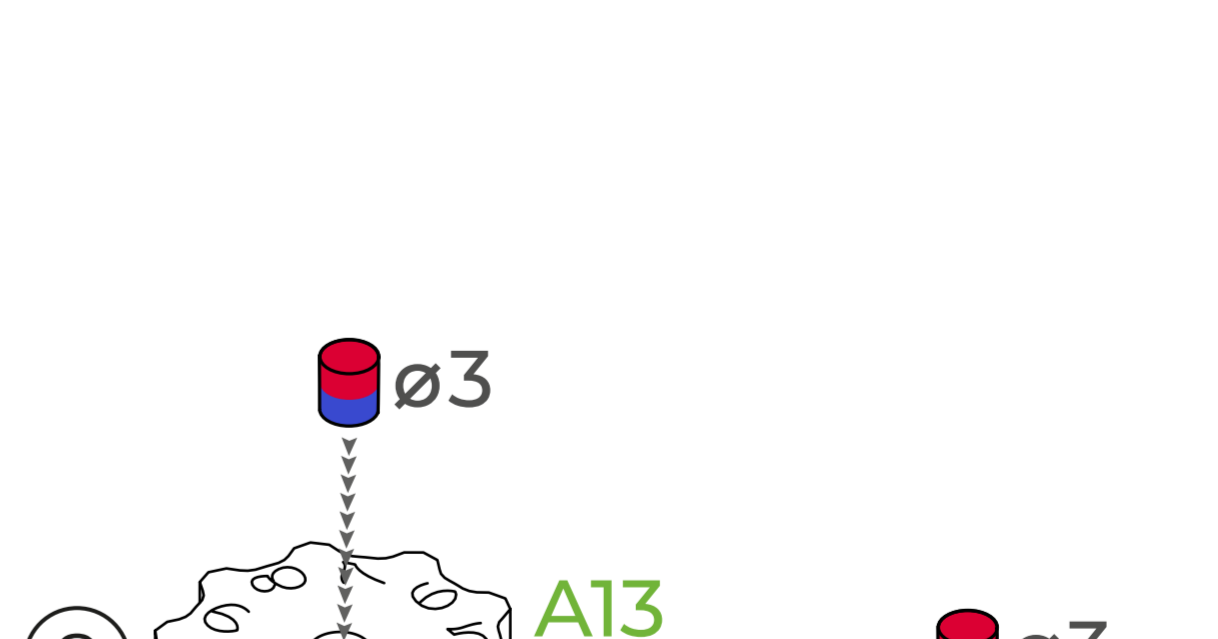
6



7



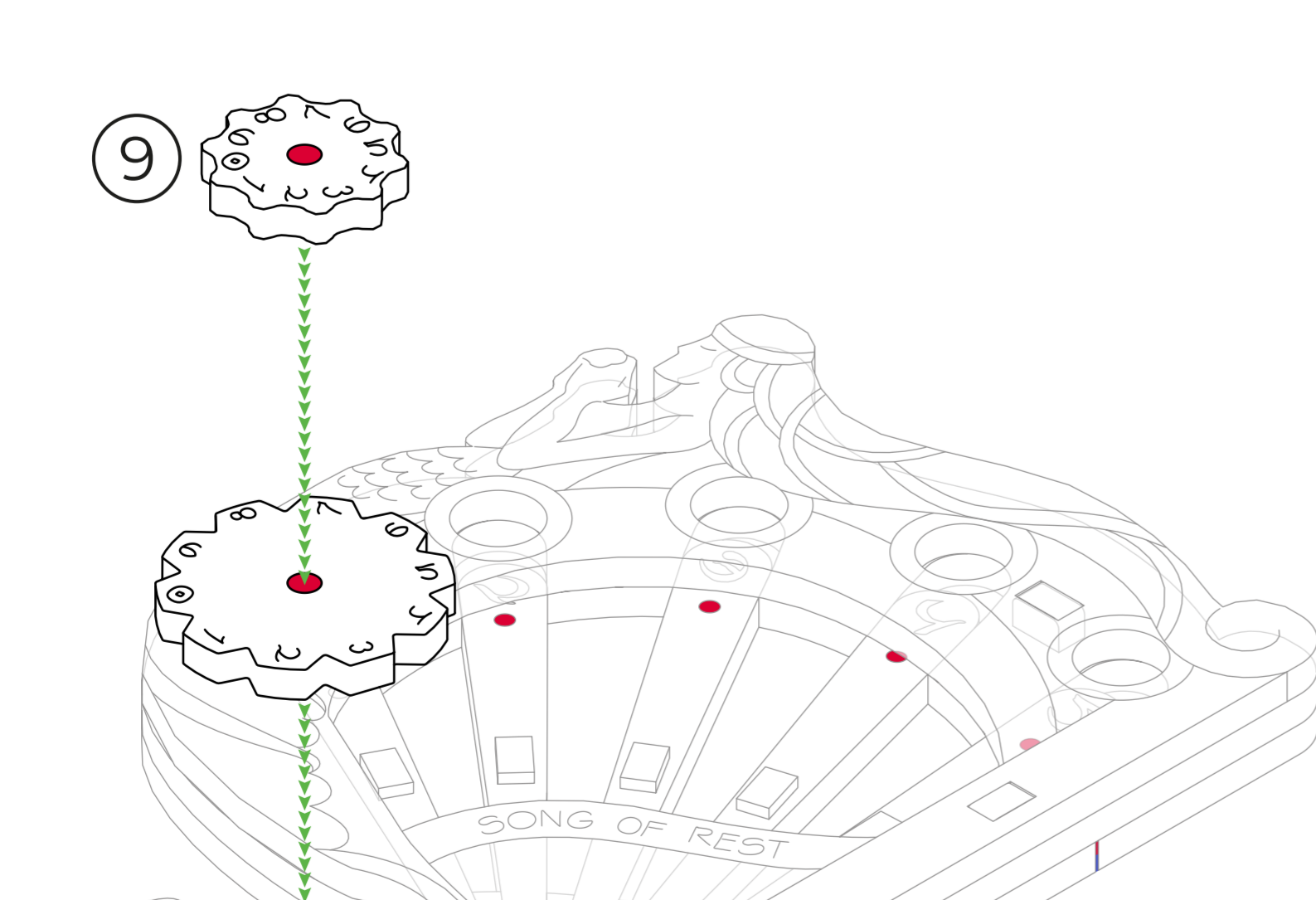
ENG: Apply glue to the part A11.
UKR: Змастіть клеєм деталь A11.



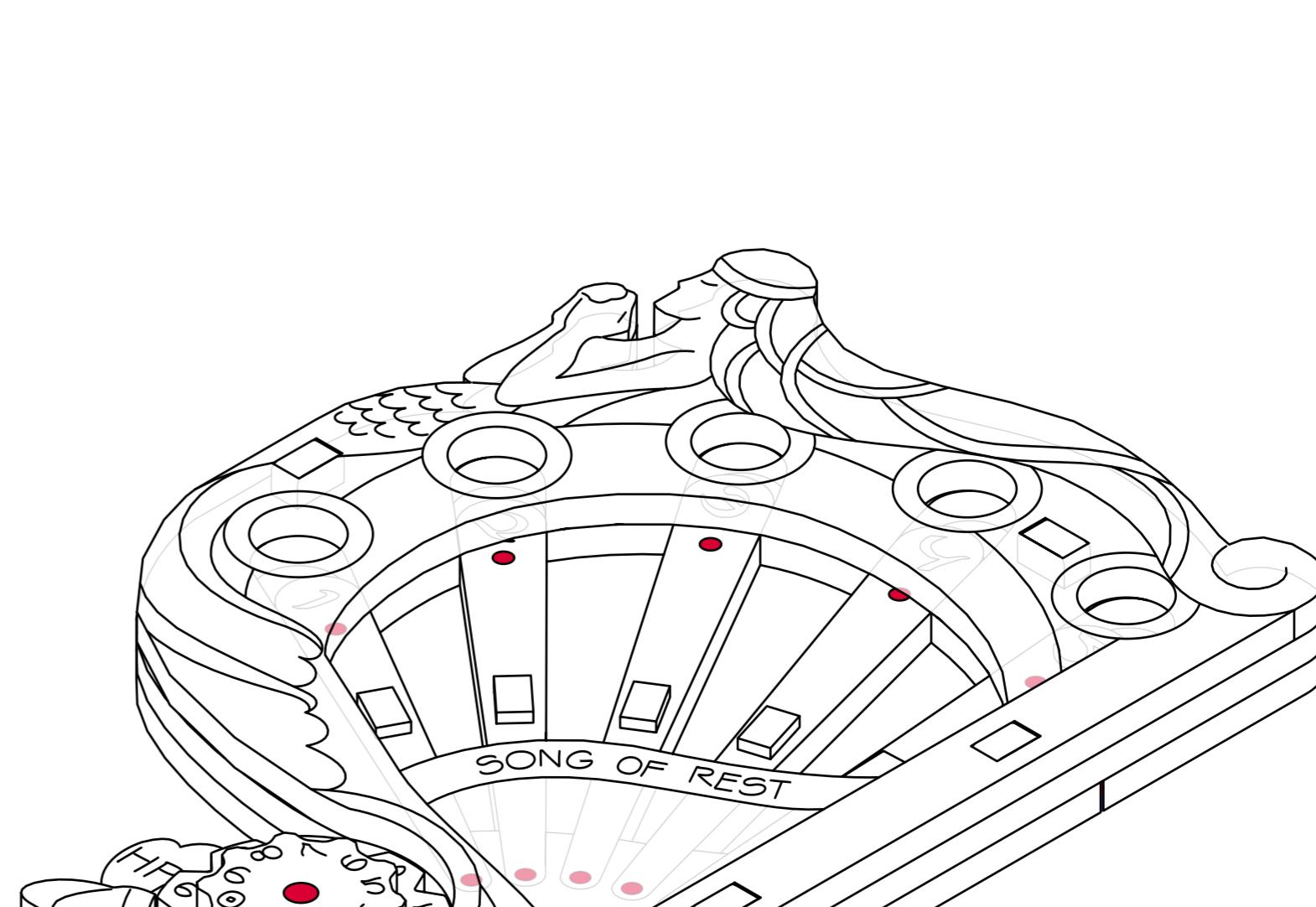
8

ENG: Insert the magnet carefully as shown in the instructions, and also check its polarity.

UKR: Вставте магніт обережно, як зображено в інструкції, а також перевірте його полярність.



9



LET'S MAKE GAMING MORE EXCITING TOGETHER!