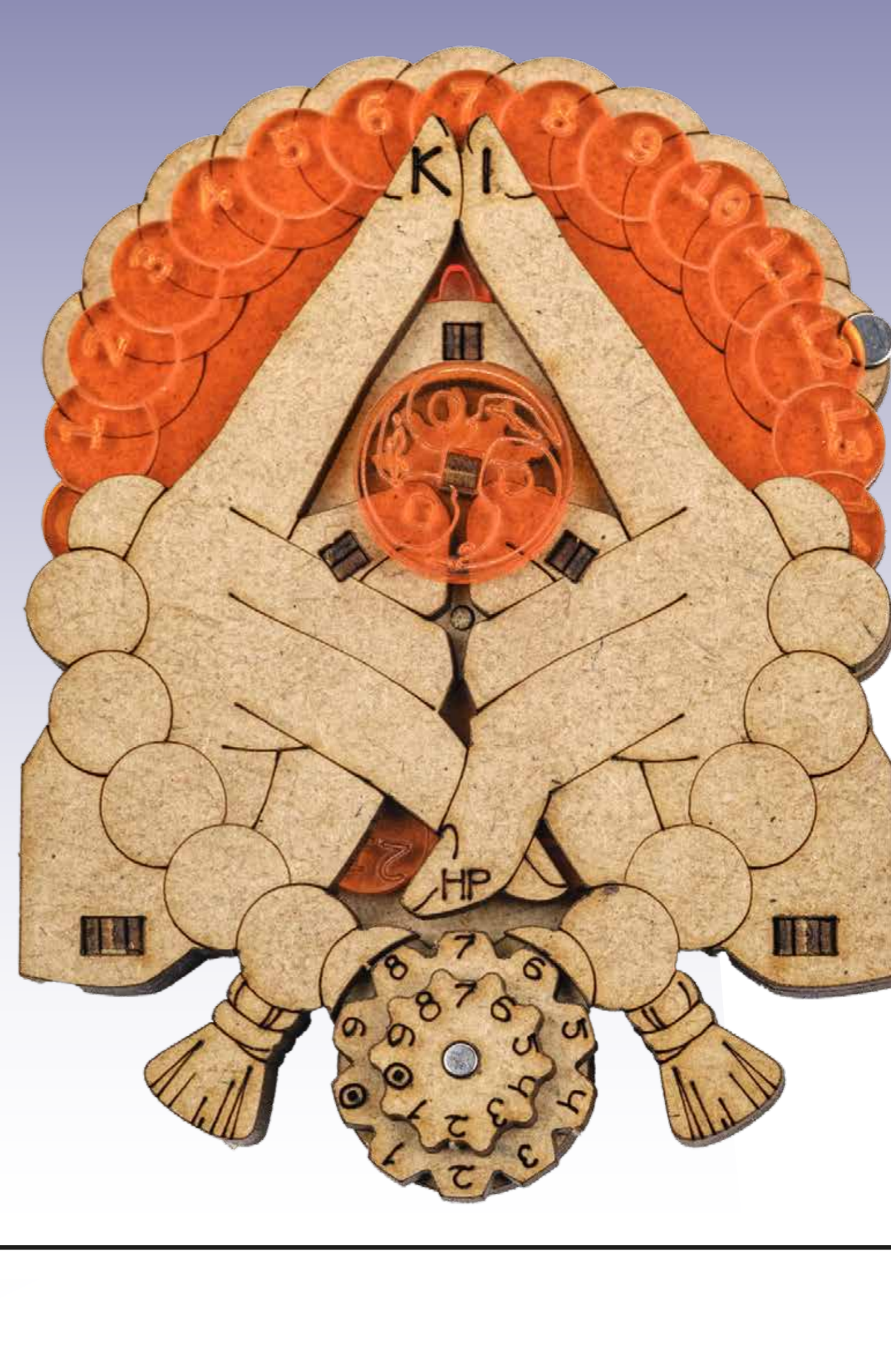


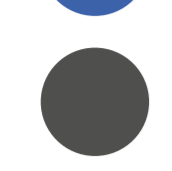
Monk Class Tracker



LEGEND



Please, remove protective layer from the acrylic sheet with a box cutter or a thin knife.



HDF (ХДФ)

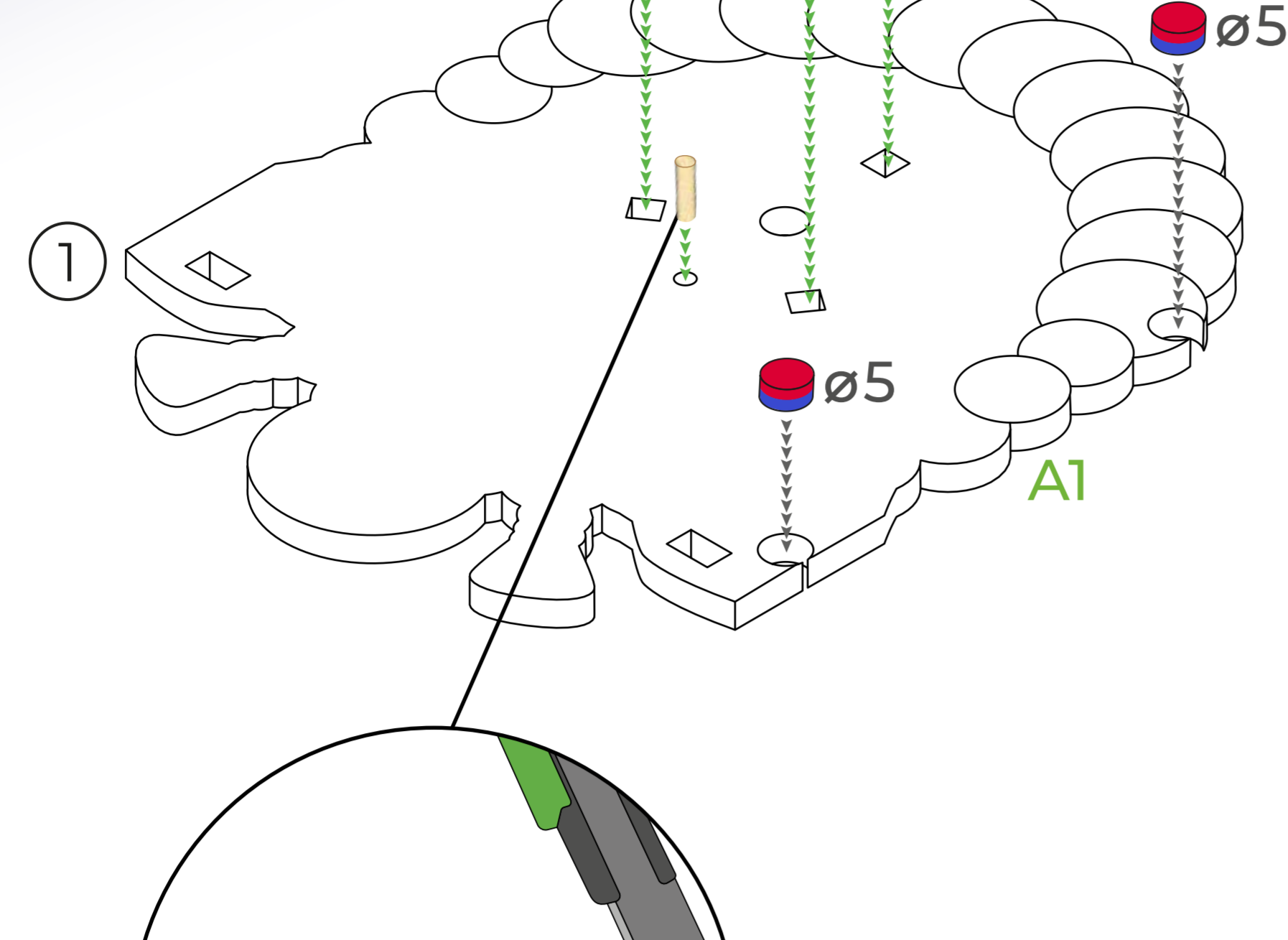


Acrylic (акрил)



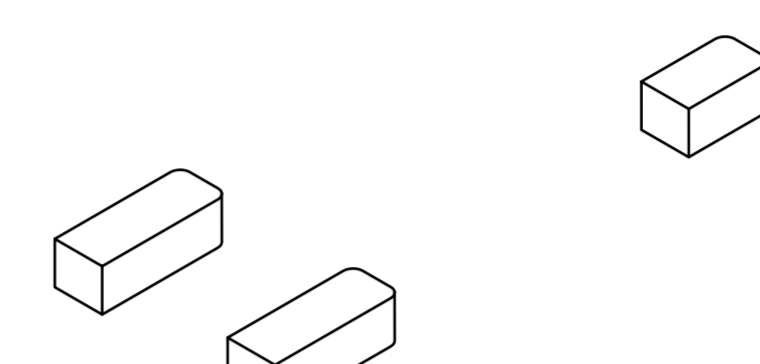
Magnet (магніт): ■ +, ■ -

(A)



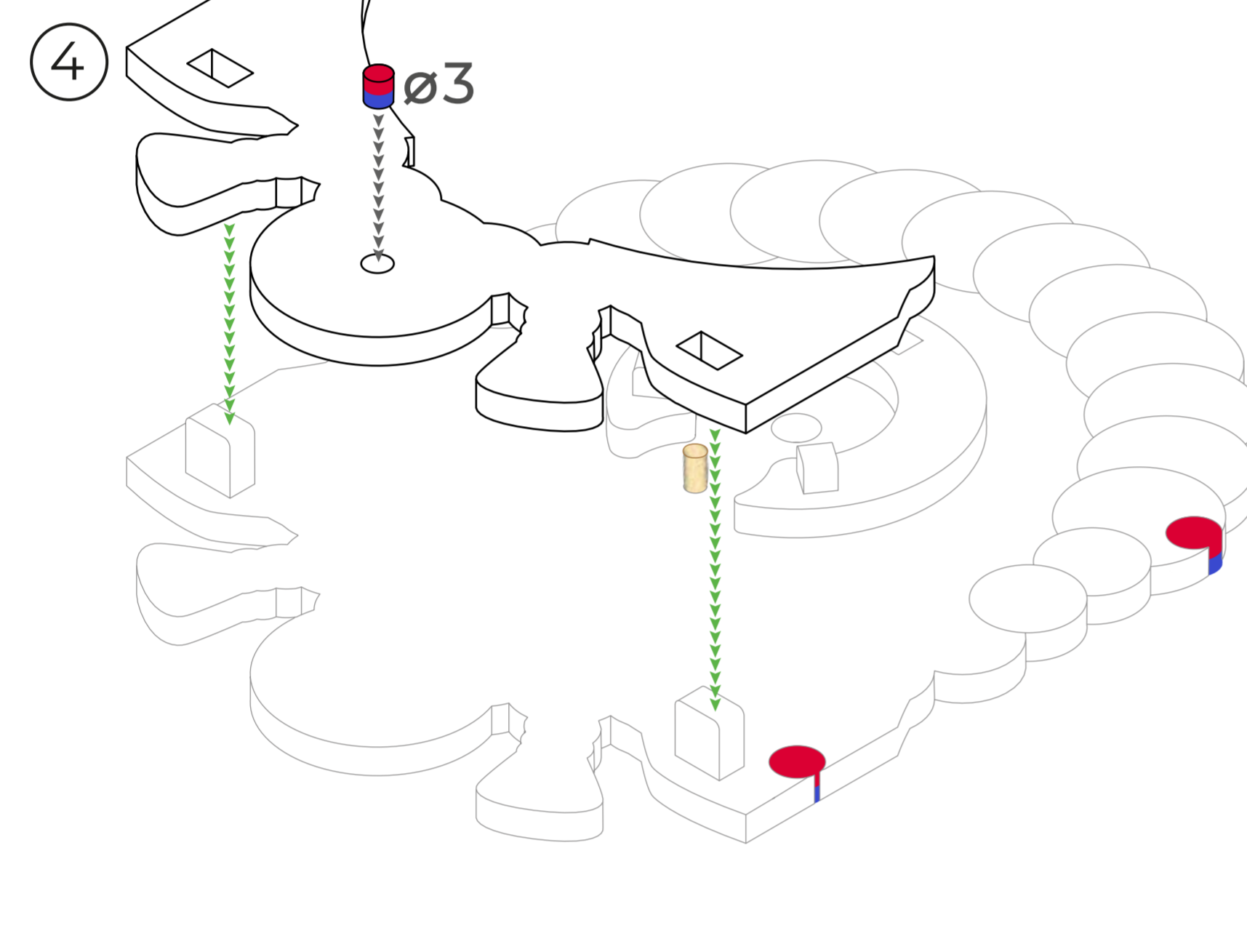
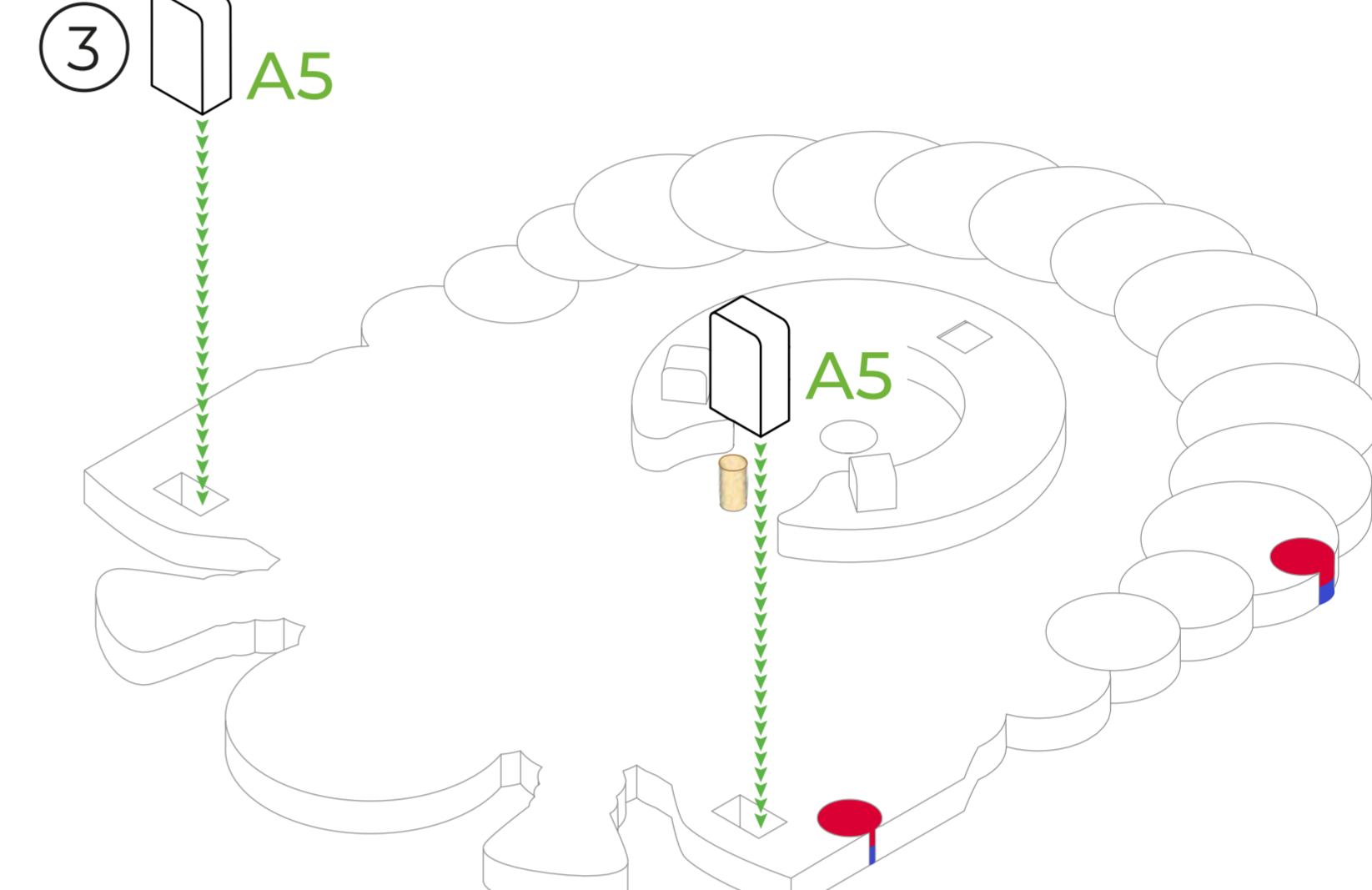
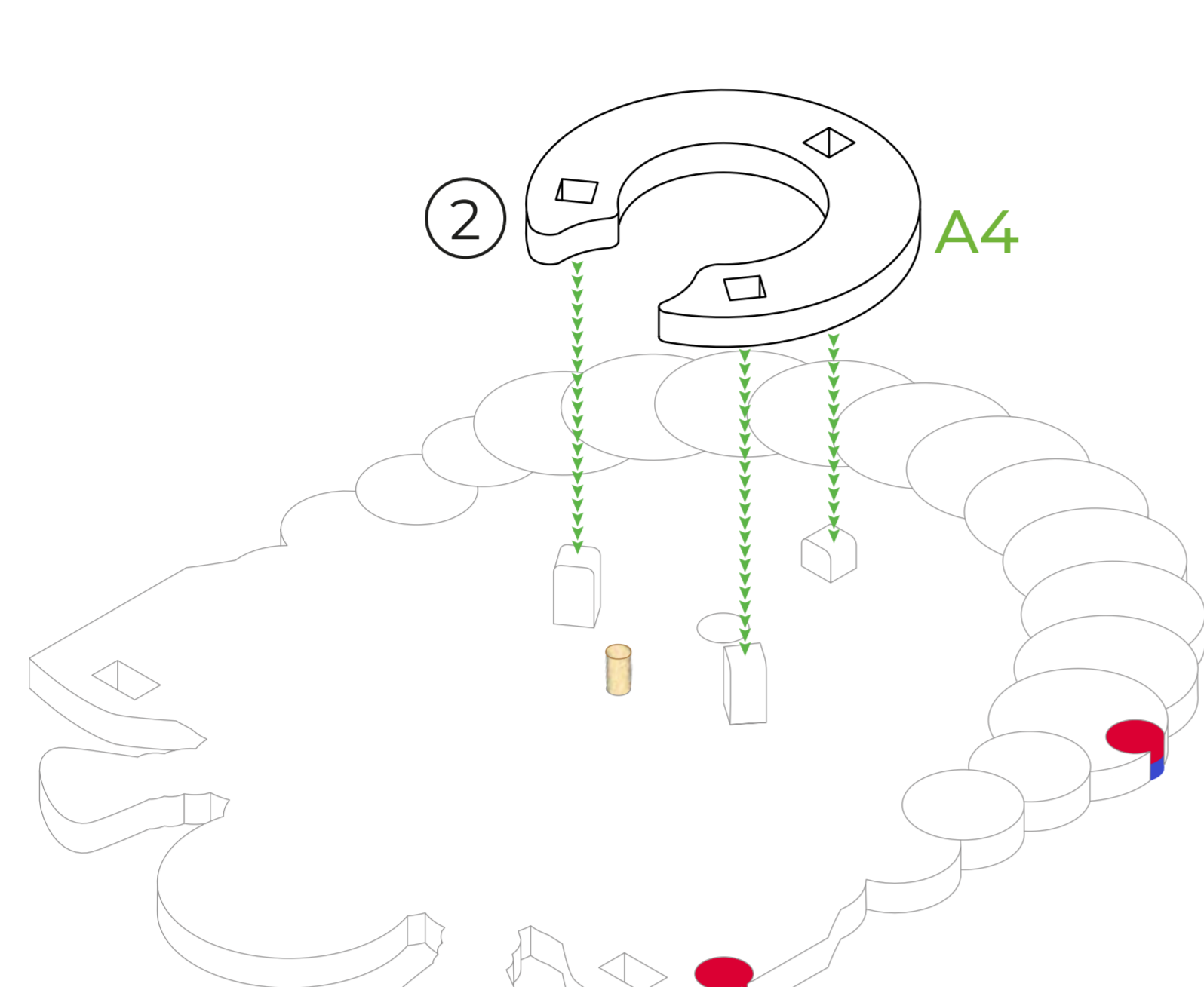
ENG: Insert the magnet carefully as shown in the instructions, and also check its polarity.

UKR: Вставте магніт обережно, як зображено в інструкції, а також перевірте його полярність.



ENG: 1 spare part A2 and 2 spare parts A3.

UKR: 1 запасна деталь A2 і 2 запасні деталі A3.



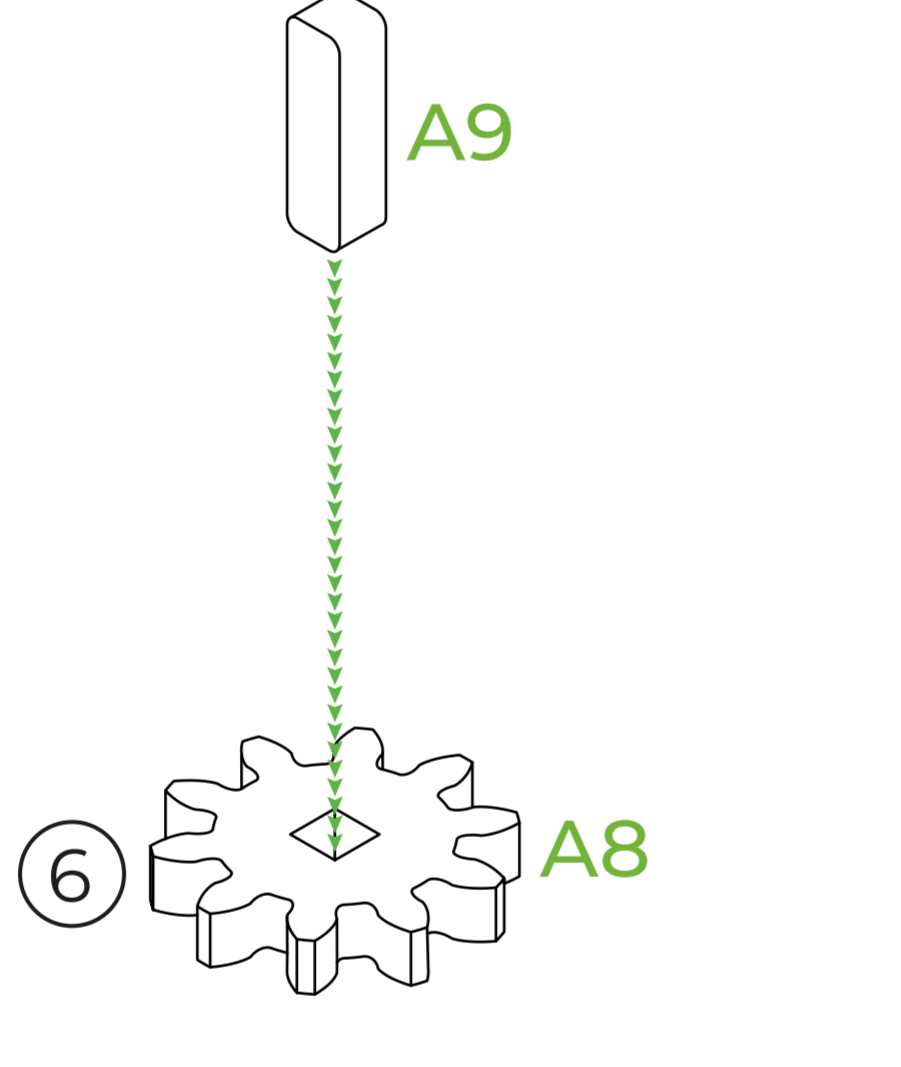
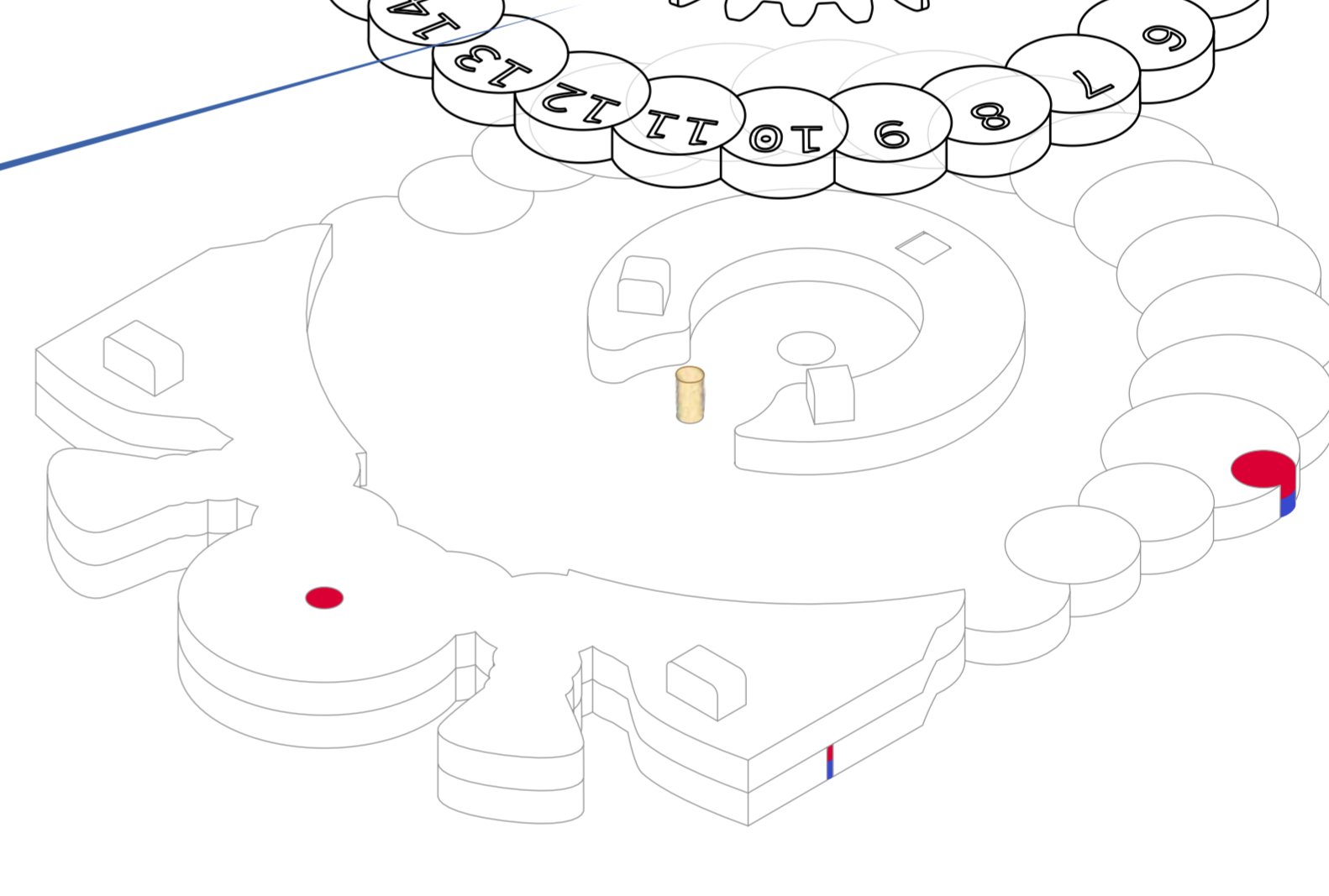
ENG: Insert the magnet carefully as shown in the instructions, and also check its polarity.

UKR: Вставте магніт обережно, як зображено в інструкції, а також перевірте його полярність.



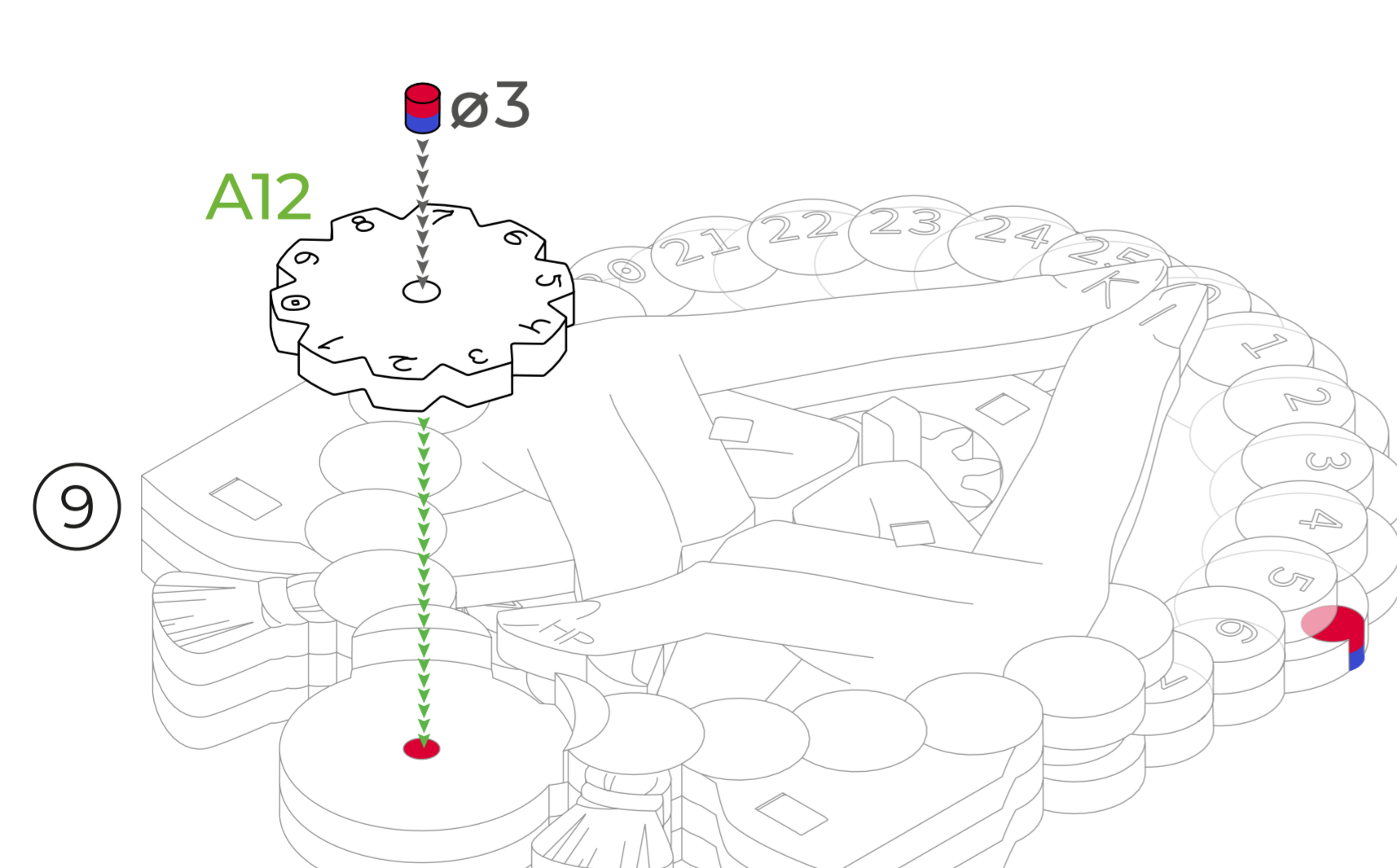
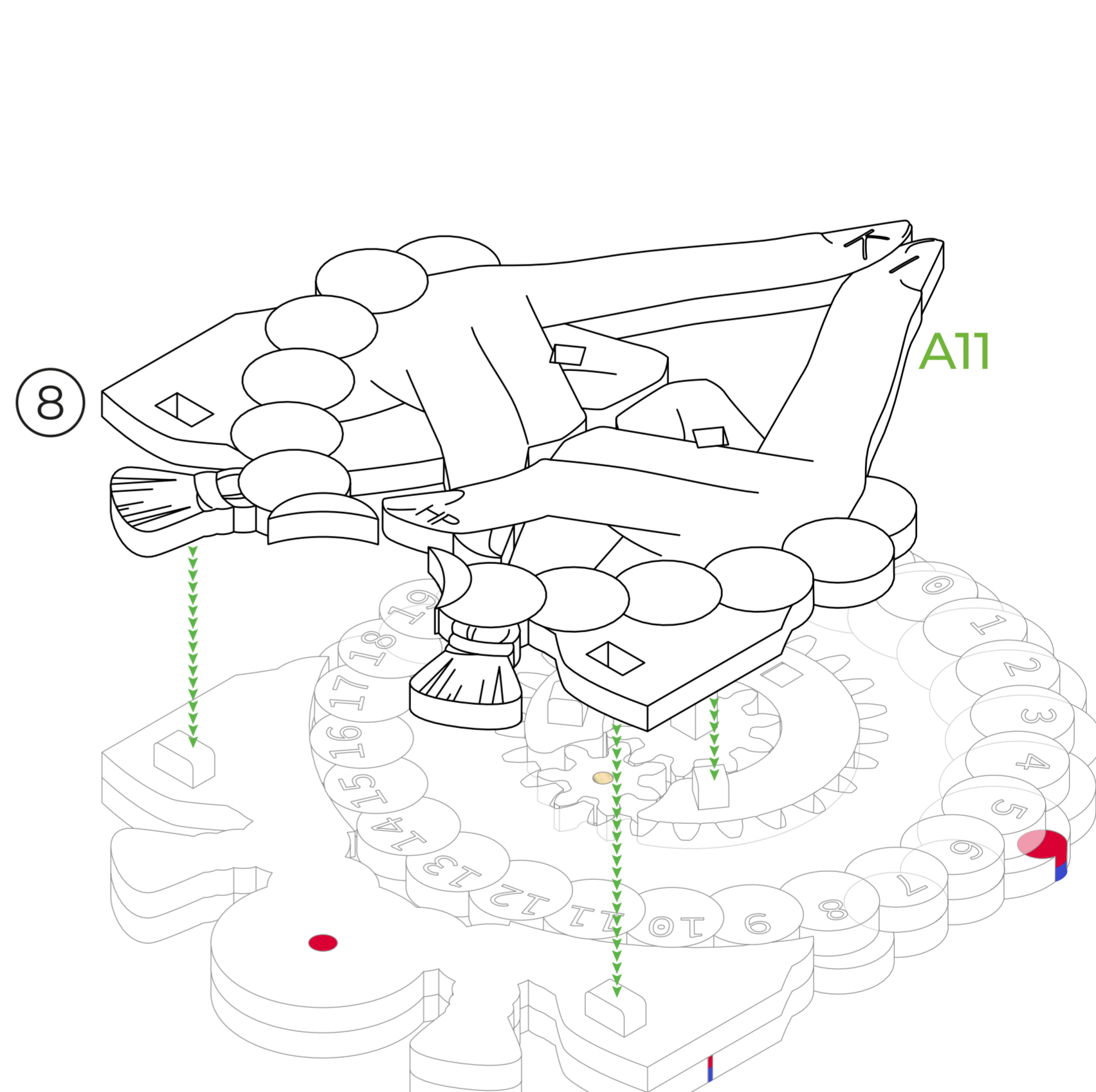
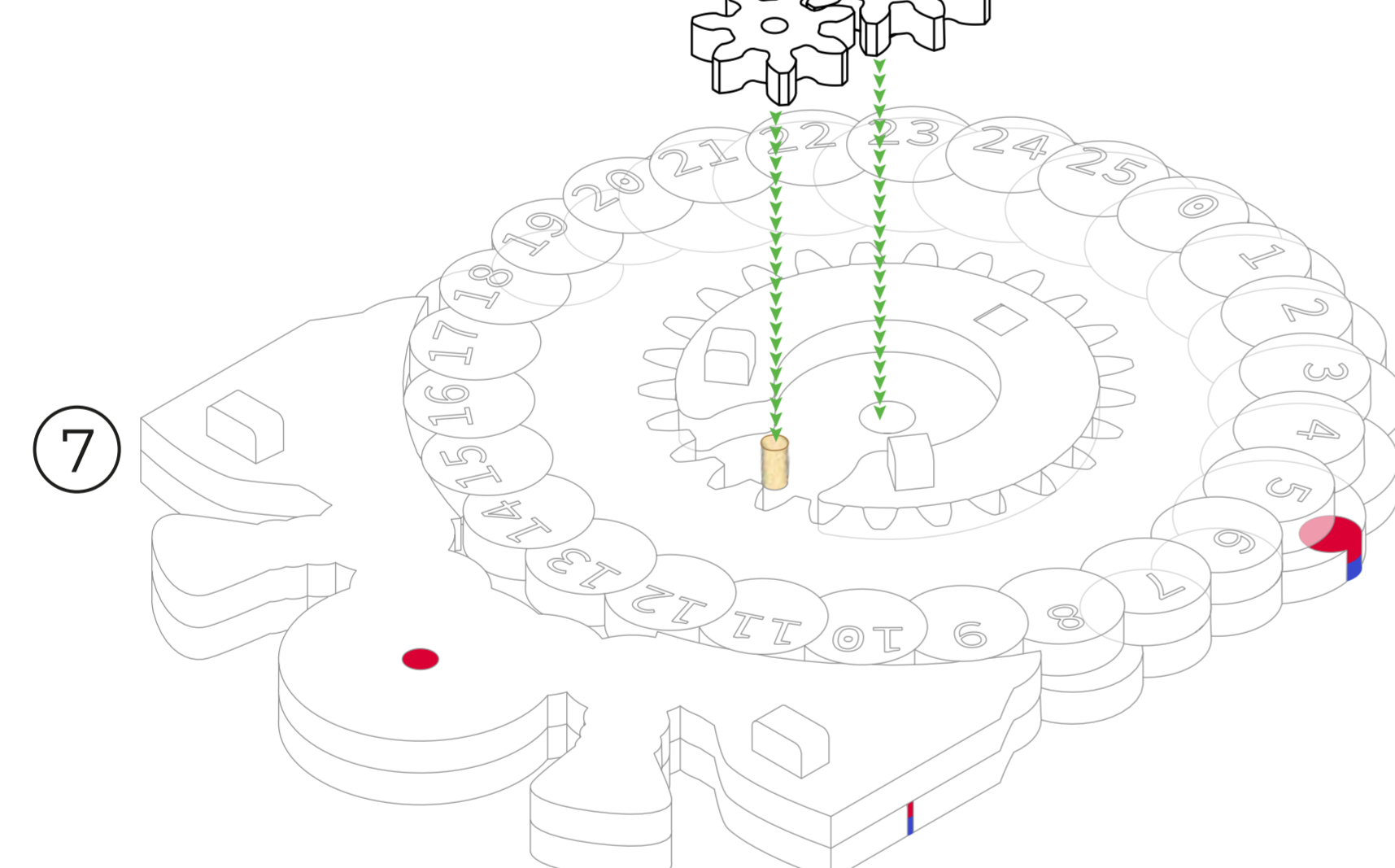
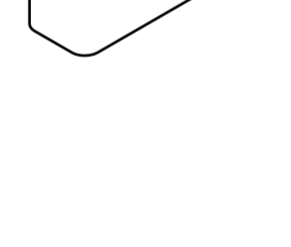
ENG: Please remove protective layer from the acrylic part A7 with a box cutter or a thin knife.

UKR: Будь ласка, зніміть захисний шар з акрилової деталі A7 за допомогою канцелярського або тонкого ножа.



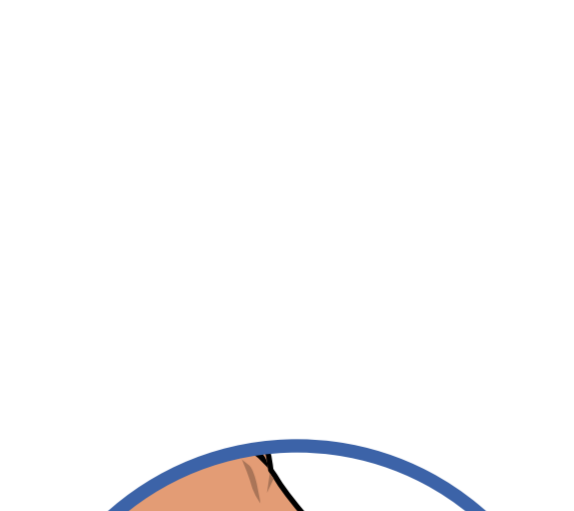
ENG: 1 spare part A9.

UKR: 1 запасна деталь A9.



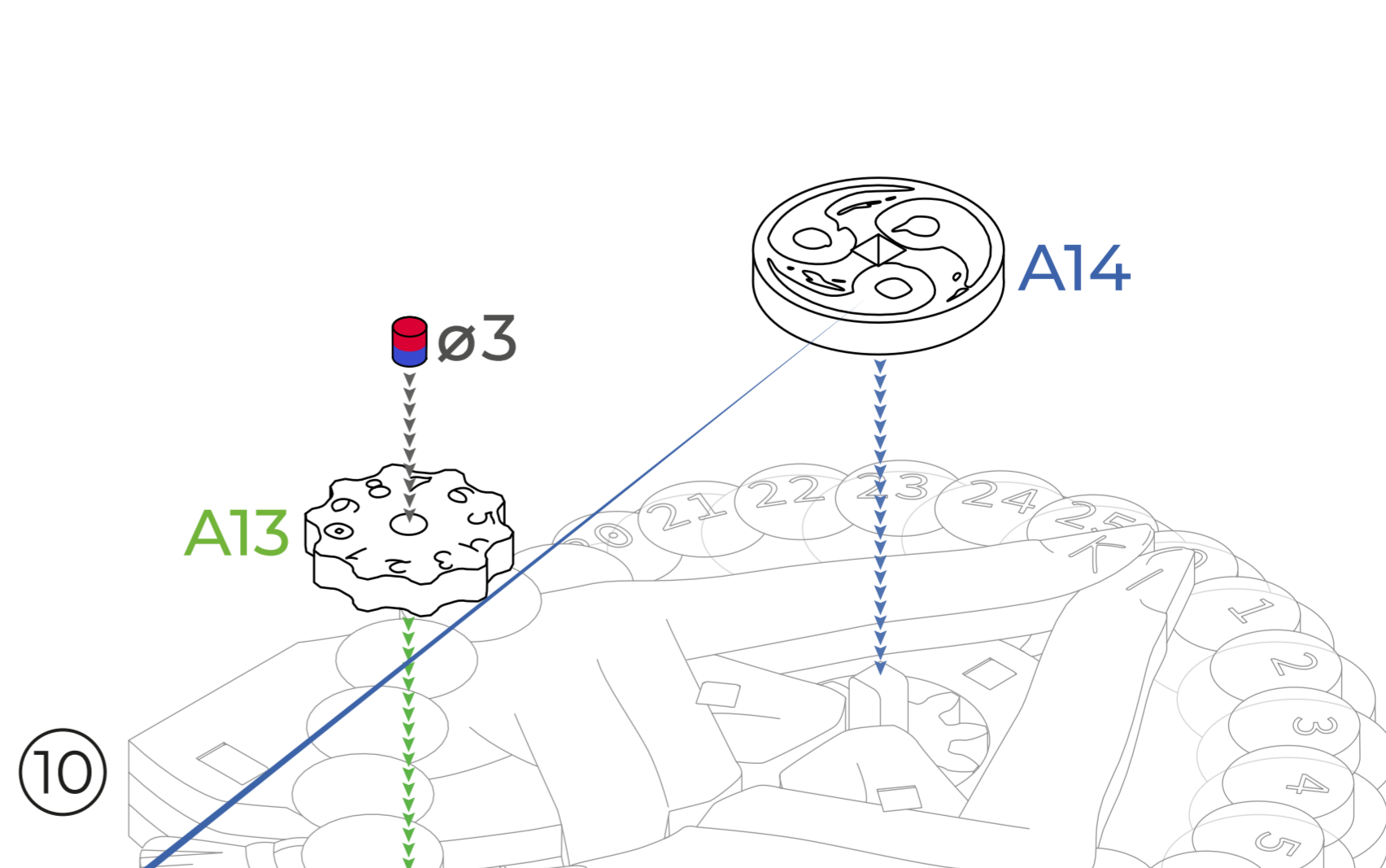
ENG: Insert the magnet carefully as shown in the instructions, and also check its polarity.

UKR: Вставте магніт обережно, як зображено в інструкції, а також перевірте його полярність.



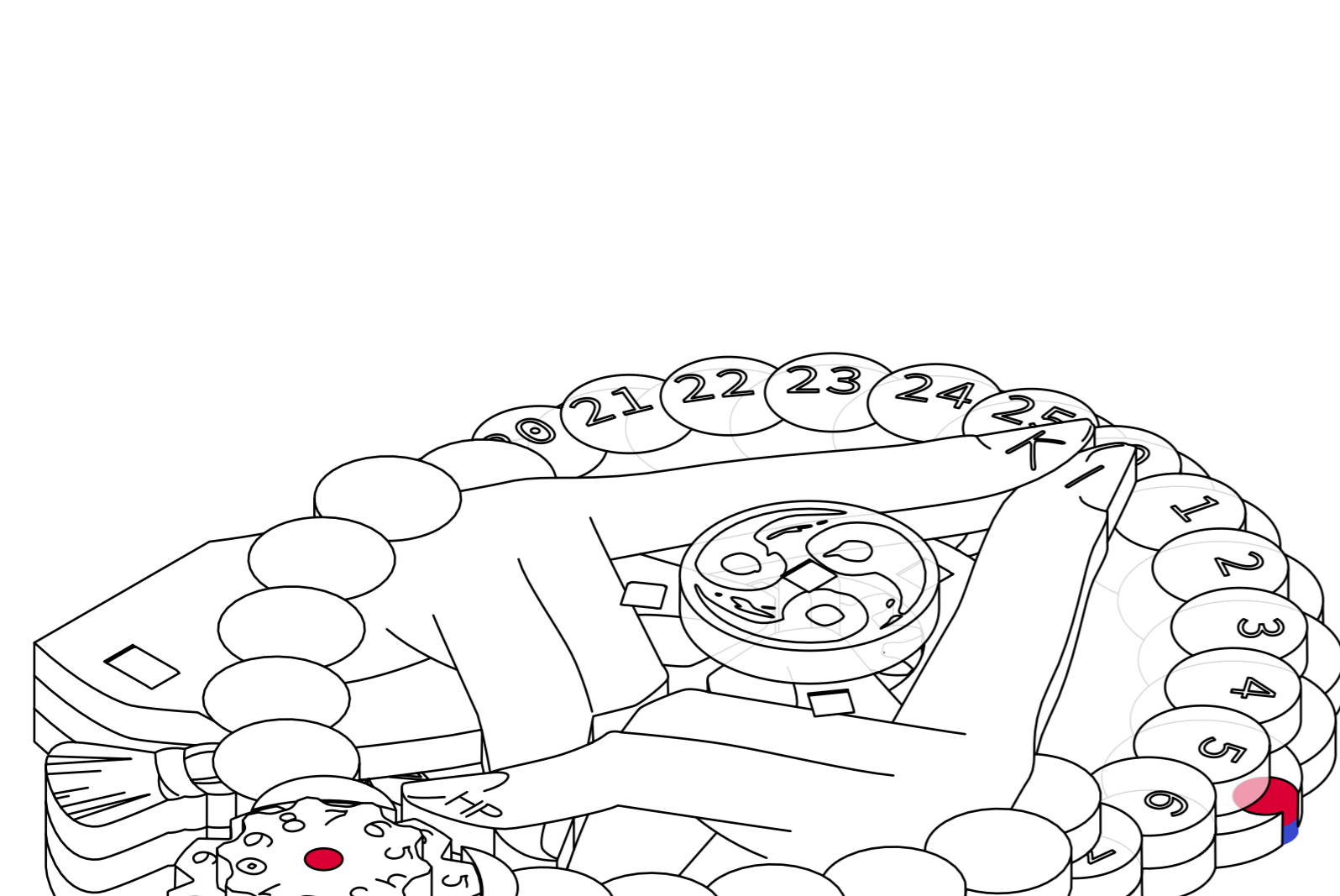
ENG: Please remove protective layer from the acrylic part A14 with a box cutter or a thin knife.

UKR: Будь ласка, зніміть захисний шар з акрилової деталі A14 за допомогою канцелярського або тонкого ножа.



ENG: Insert the magnet carefully as shown in the instructions, and also check its polarity.

UKR: Вставте магніт обережно, як зображено в інструкції, а також перевірте його полярність.



LET'S MAKE GAMING MORE EXCITING TOGETHER!