

Ranger Class Tracker

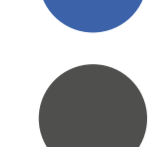
LEGEND



Please, remove protective layer from the acrylic sheet with a box cutter or a thin knife.



HDF (ХДФ)



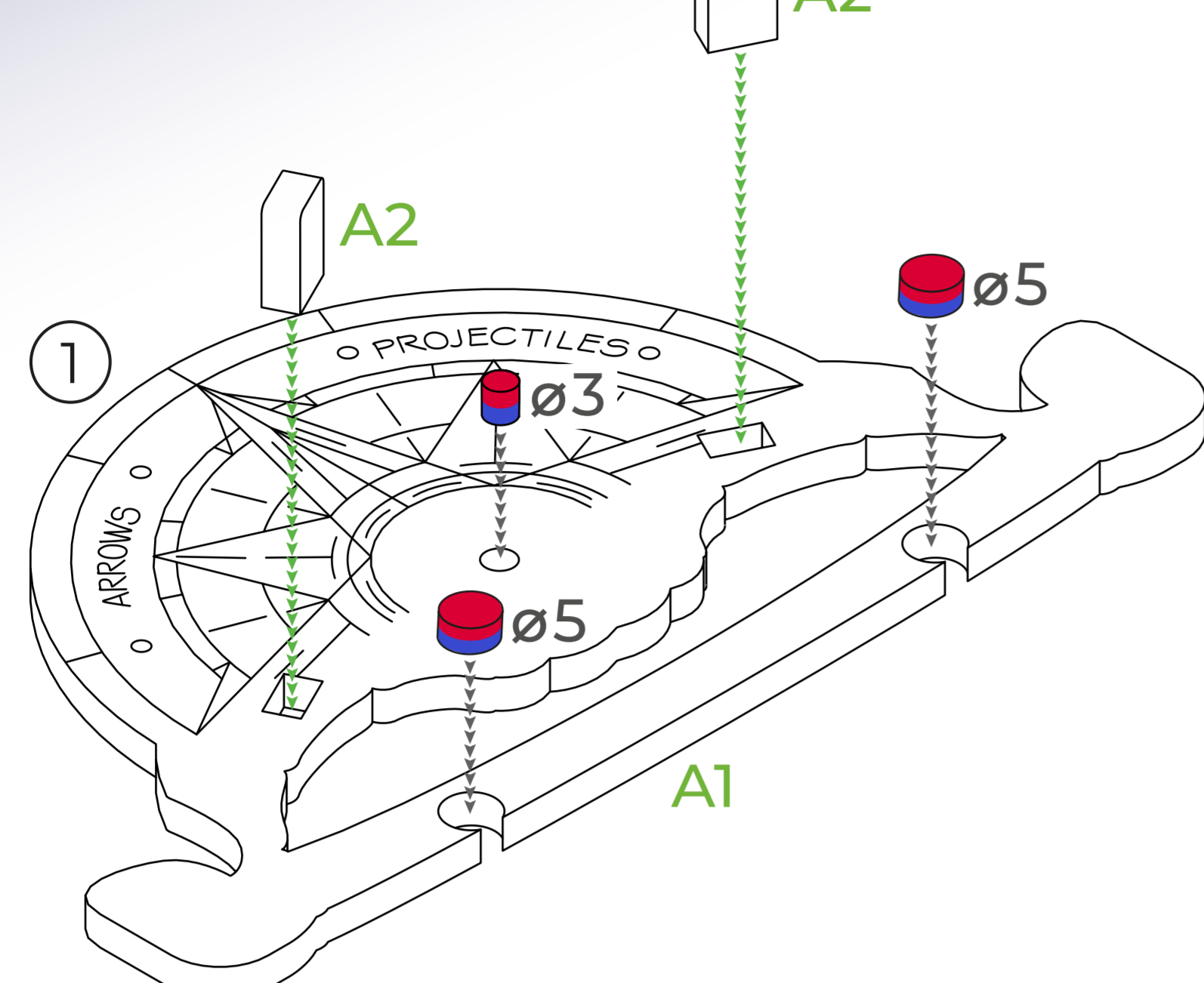
Acrylic (акрил)



Magnet (магніт): ■ +, ■ -



A

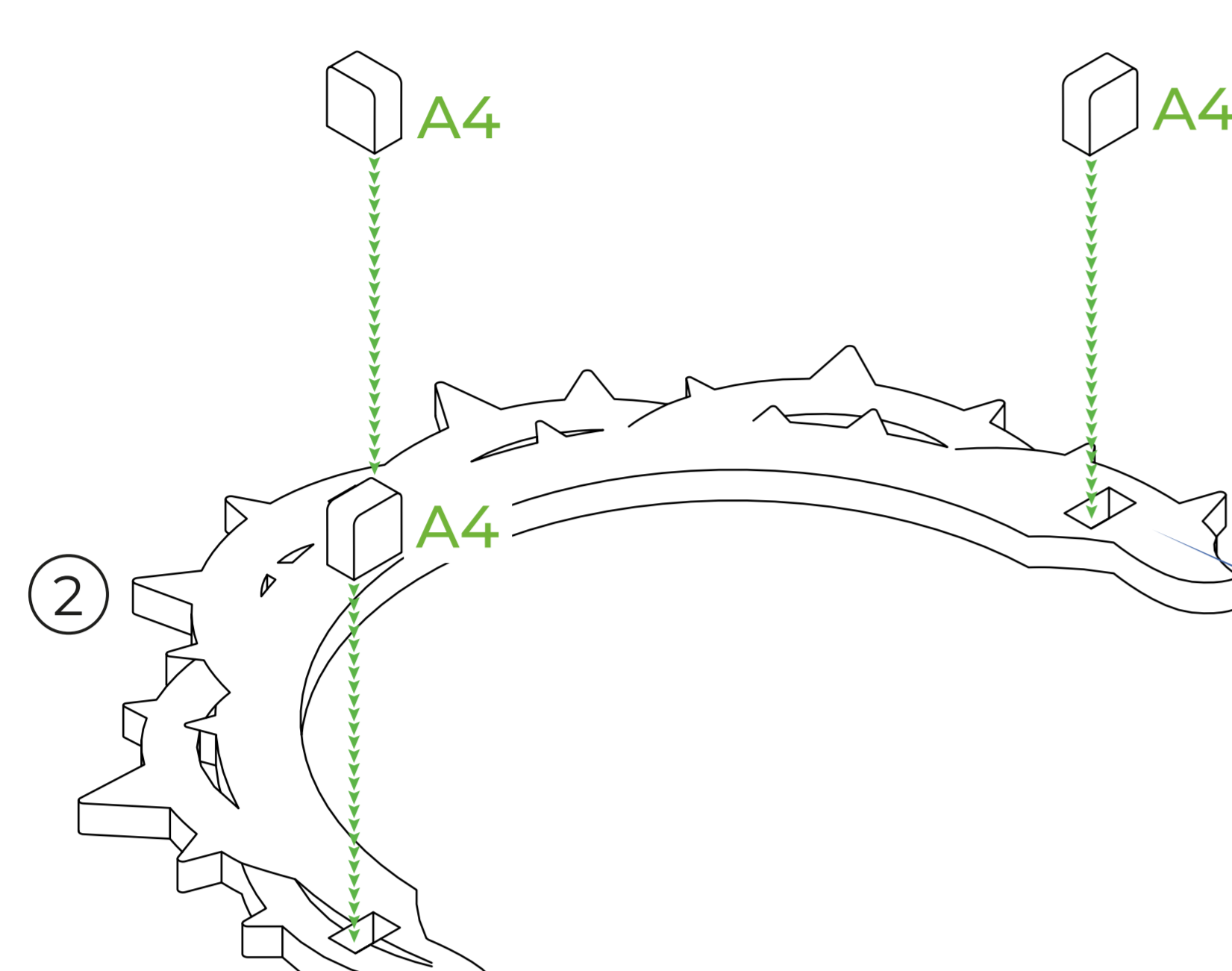
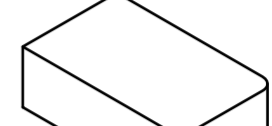


ENG: Insert the magnet carefully as shown in the instructions, and also check its polarity.

UKR: Вставте магніт обережно, як зображено в інструкції, а також перевірте його полярність.

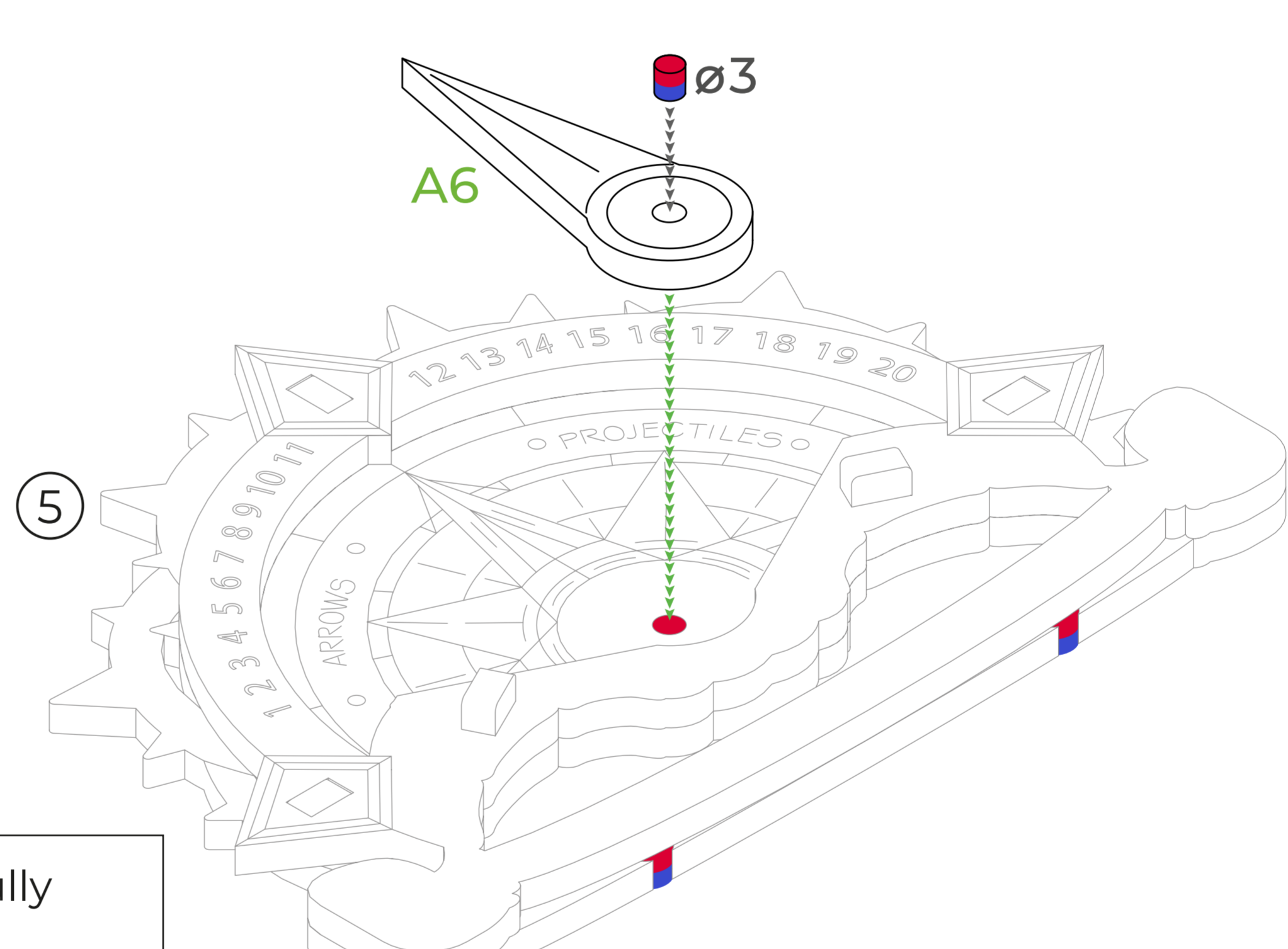
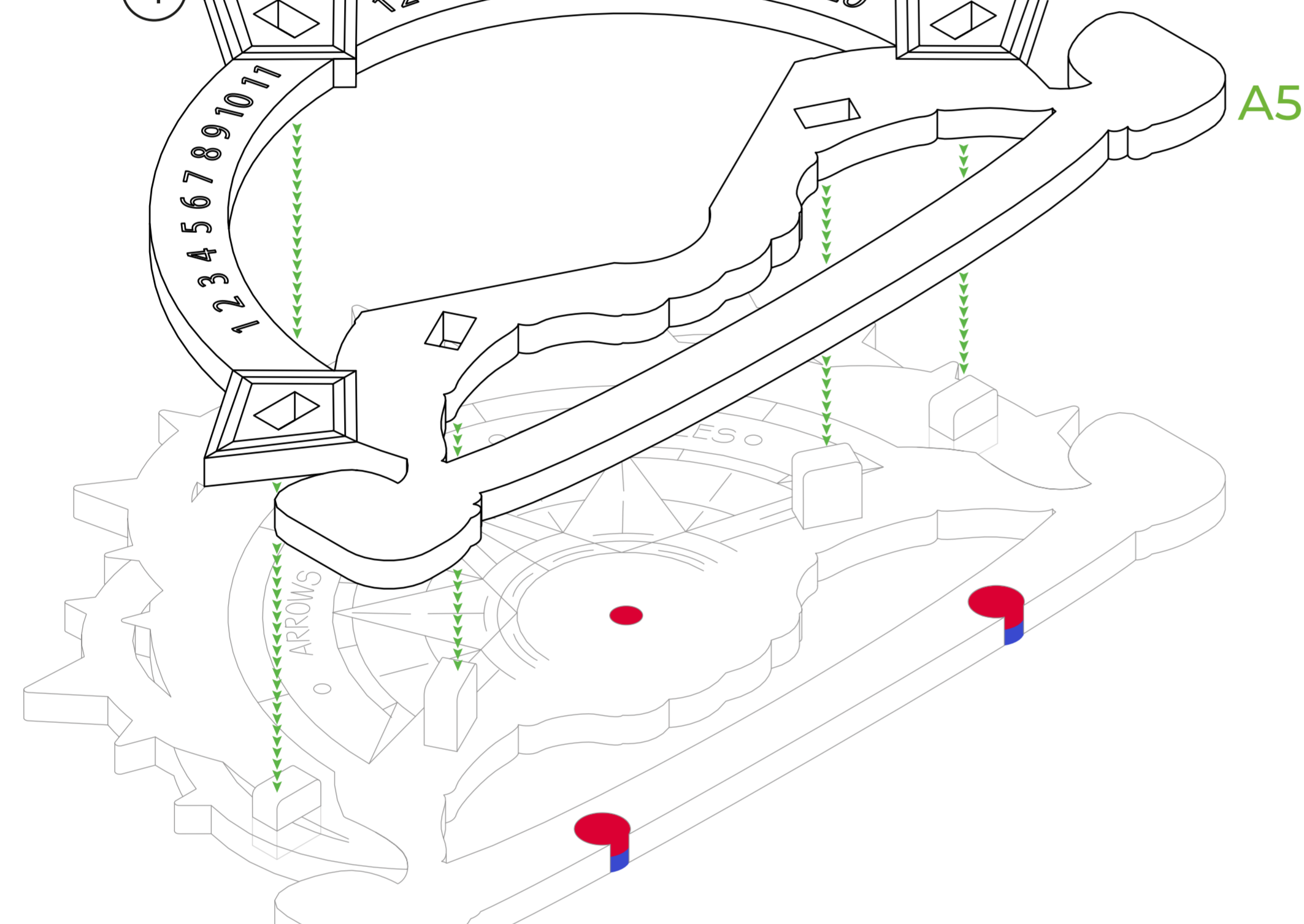
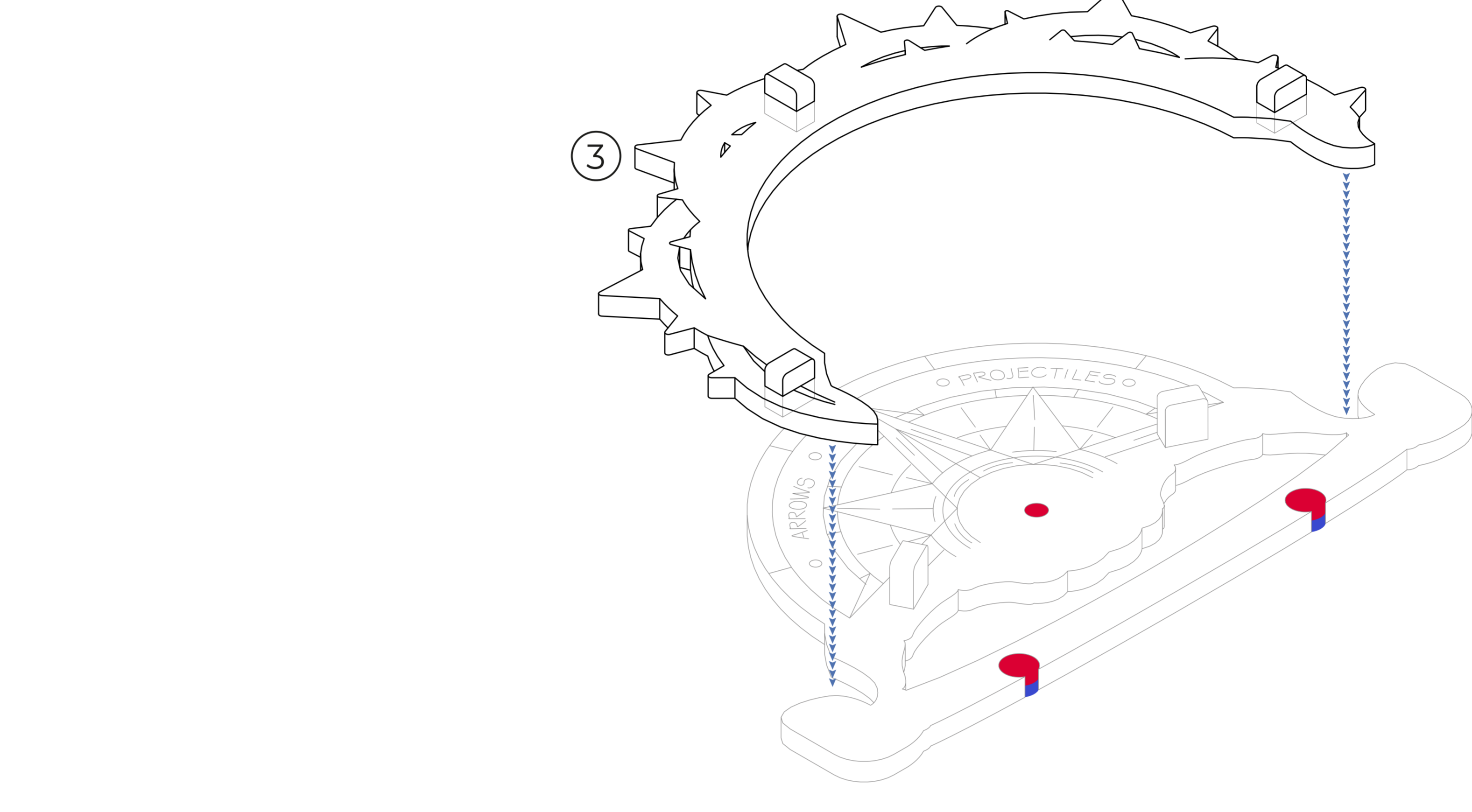
ENG: 1 spare part A2.

UKR: 1 запасна деталь A2.



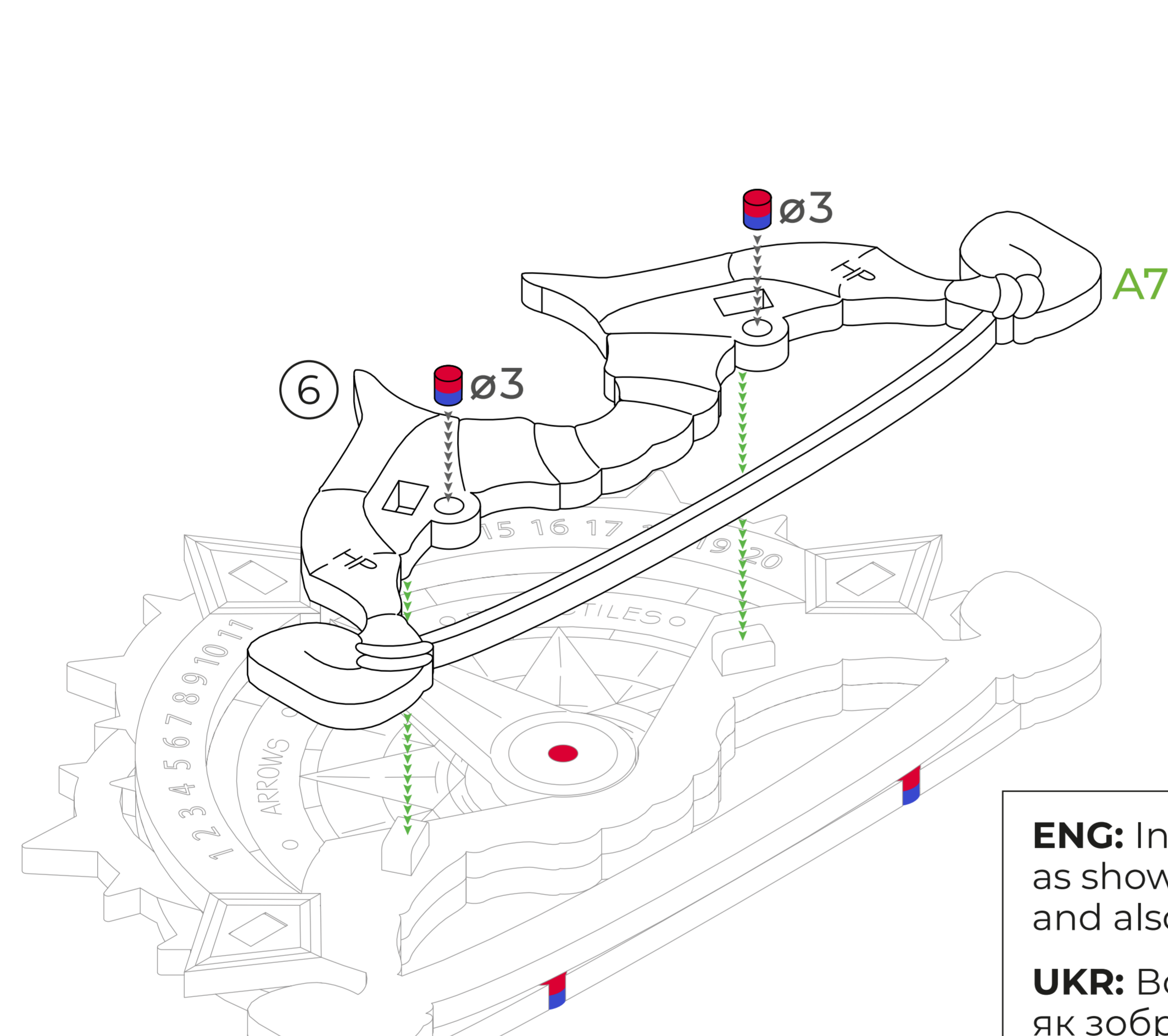
ENG: Please remove protective layer from the acrylic part A3 with a box cutter or a thin knife.

UKR: Будь ласка, зніміть захисний шар з акрилової деталі A3 за допомогою канцелярського або тонкого ножа.



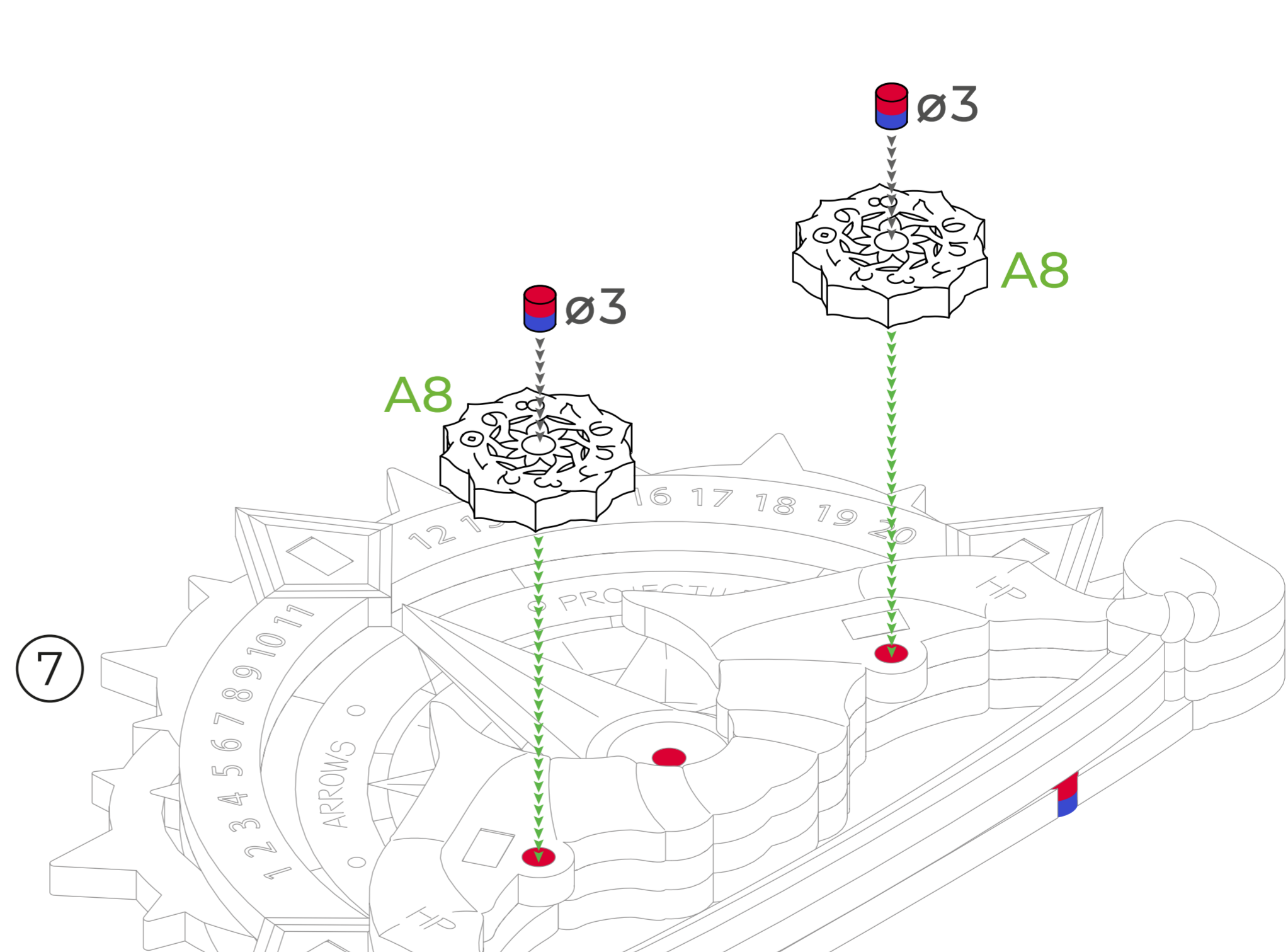
ENG: Insert the magnet carefully as shown in the instructions, and also check its polarity.

UKR: Вставте магніт обережно, як зображено в інструкції, а також перевірте його полярність.



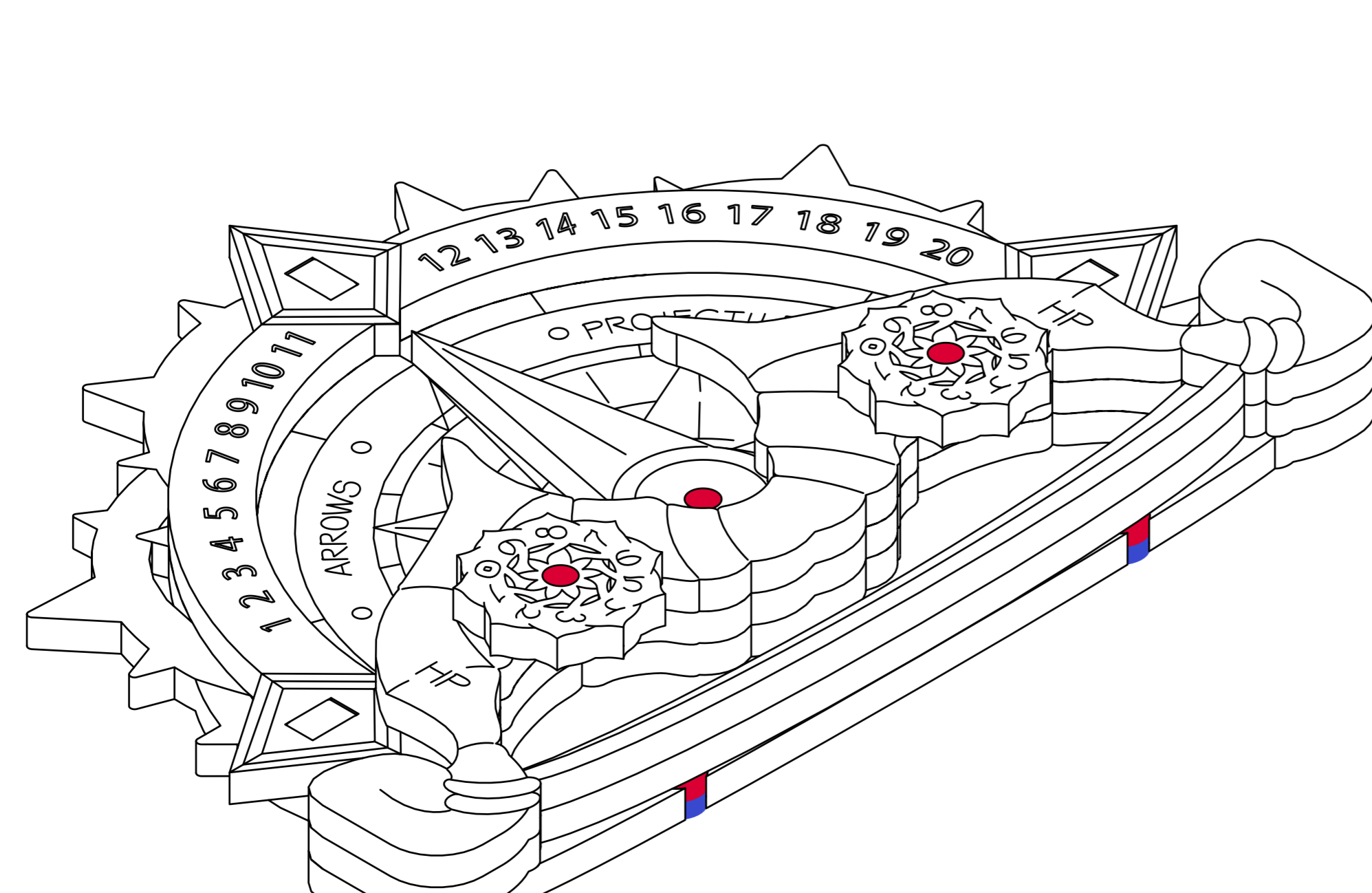
ENG: Insert the magnet carefully as shown in the instructions, and also check its polarity.

UKR: Вставте магніт обережно, як зображено в інструкції, а також перевірте його полярність.



ENG: Insert the magnet carefully as shown in the instructions, and also check its polarity.

UKR: Вставте магніт обережно, як зображено в інструкції, а також перевірте його полярність.



LET'S MAKE GAMING MORE EXCITING TOGETHER!