

# Dice Tower Cthulhu

## LEGEND



Please, remove protective layer from the acrylic sheet with a box cutter or a thin knife.



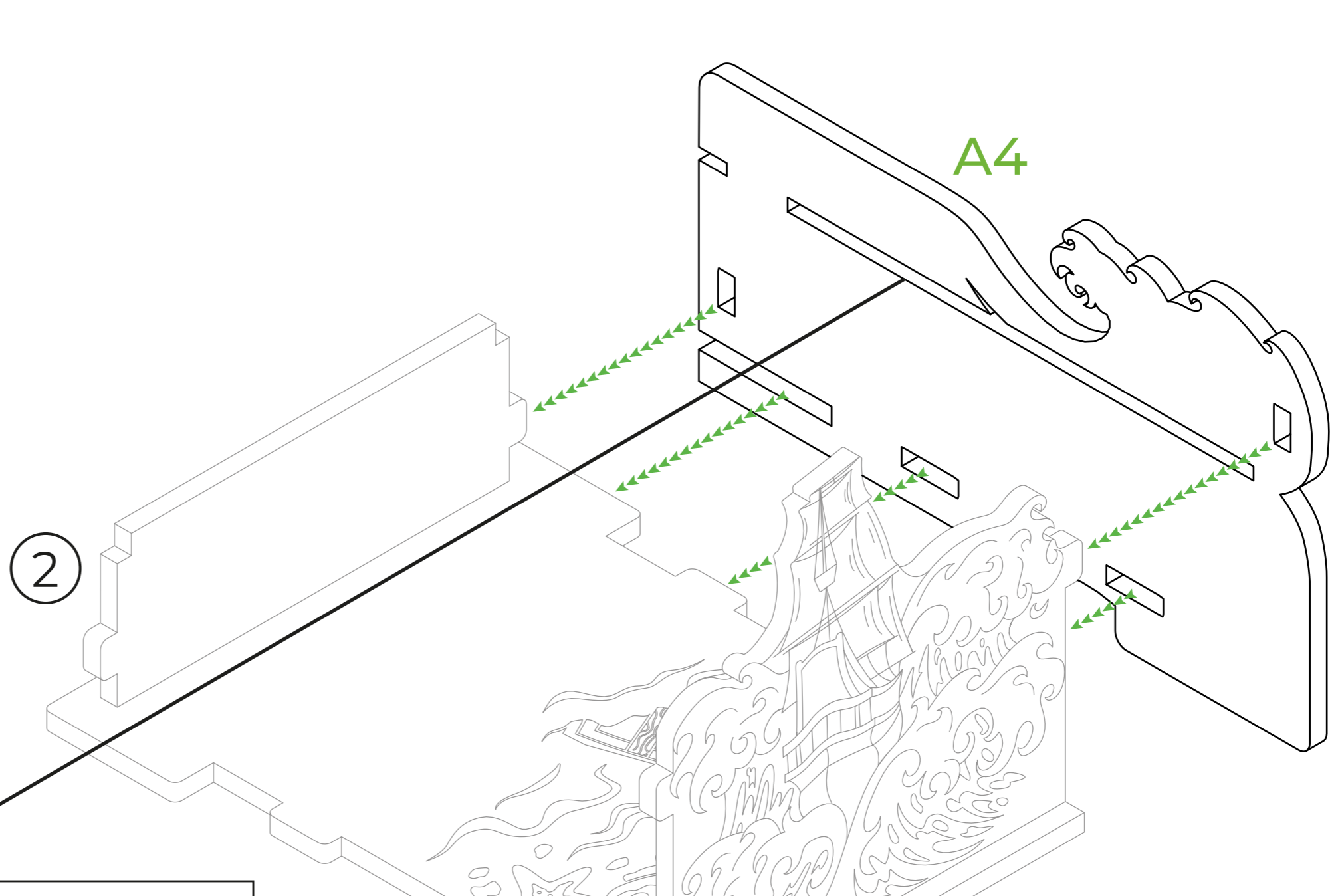
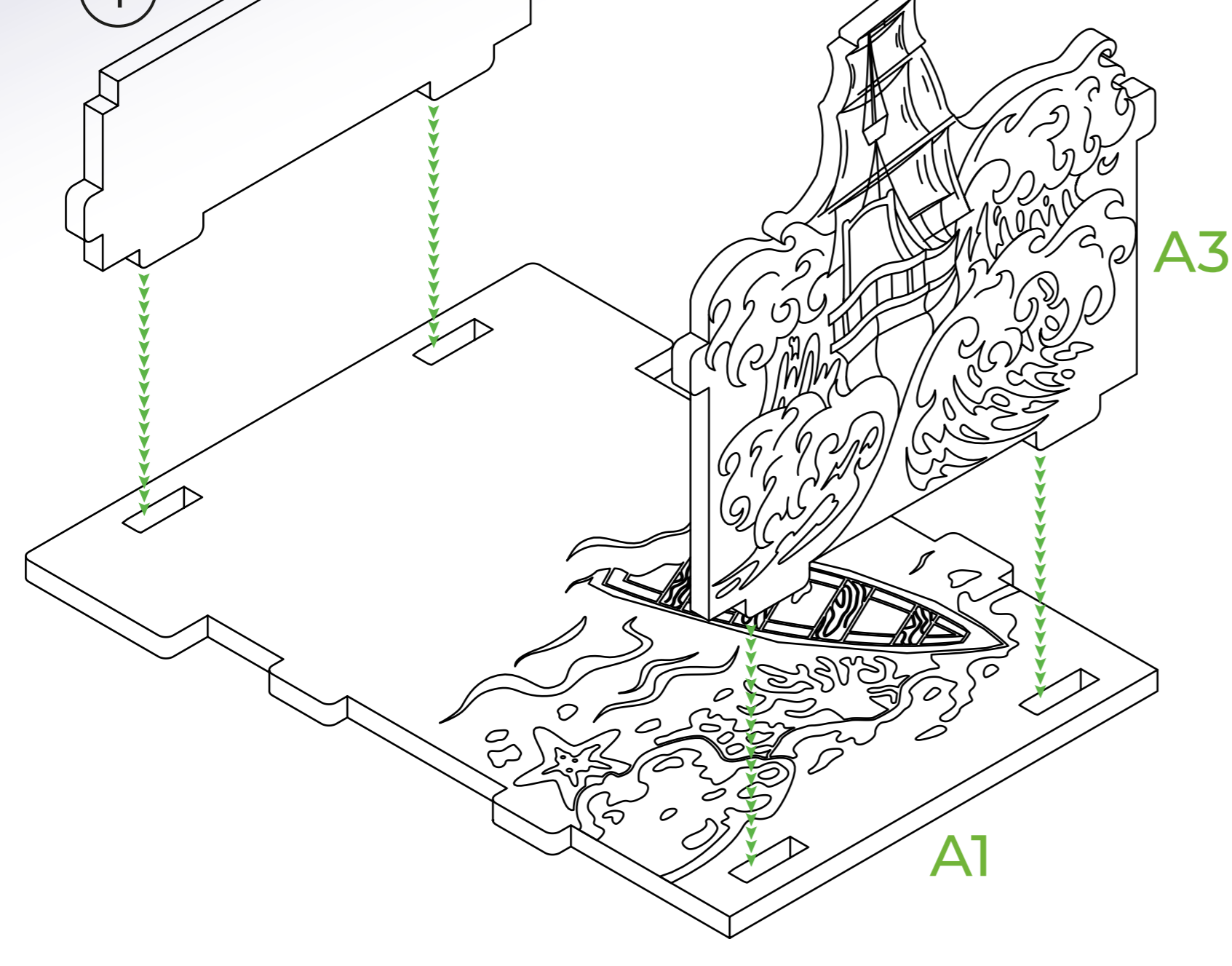
**HDF** (ХДФ)



**Acrylic** (акрил)

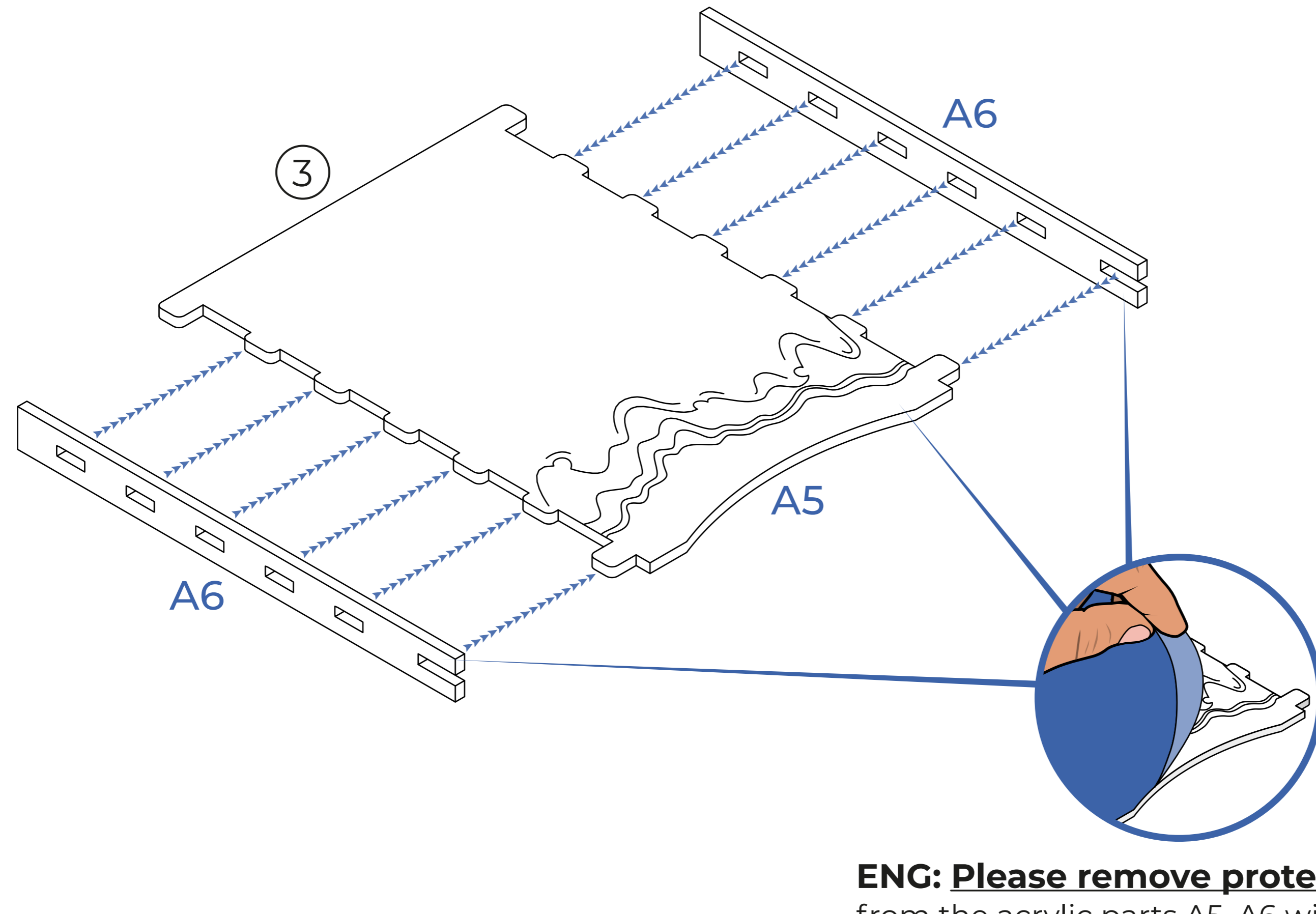


**A**



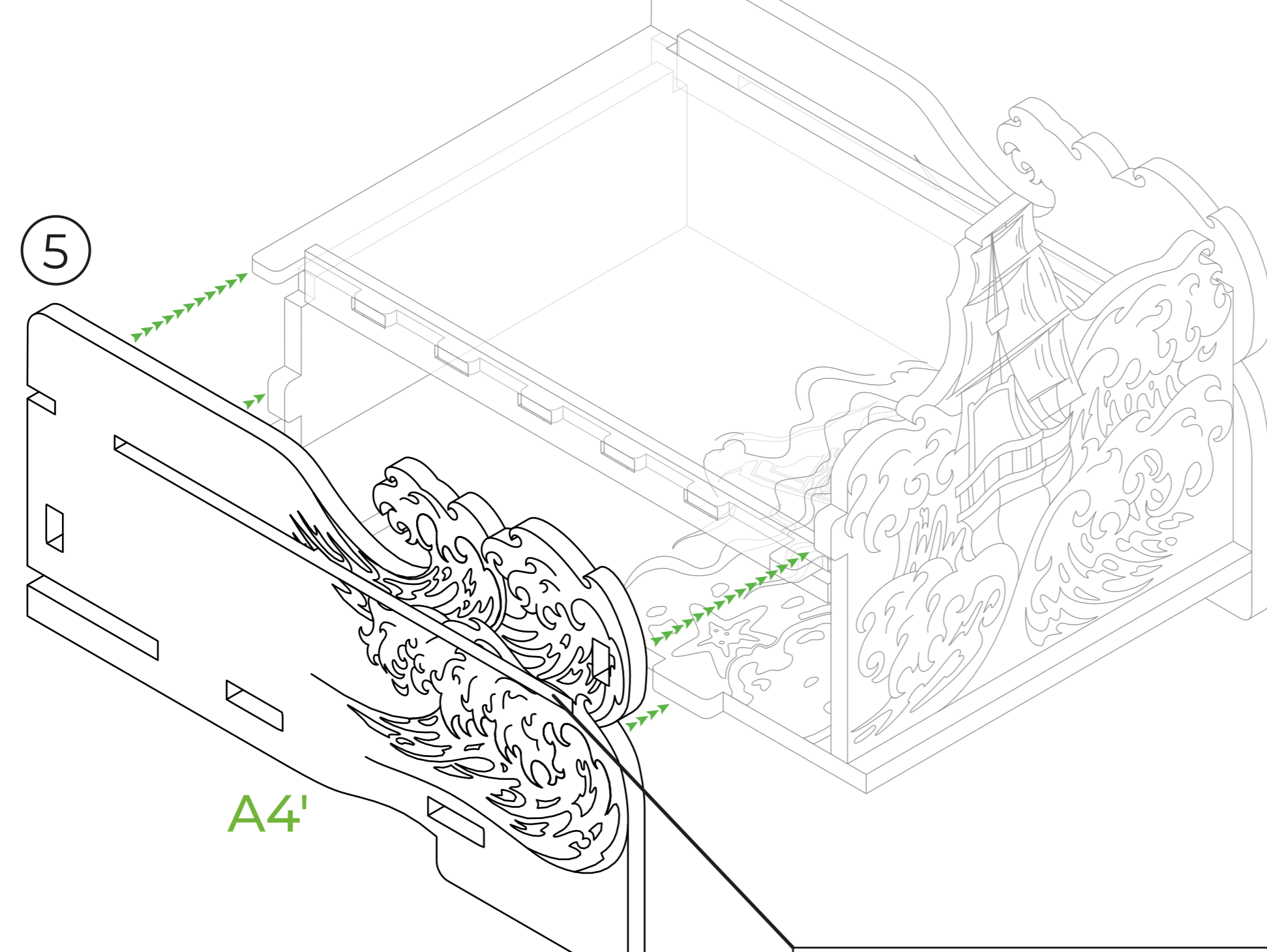
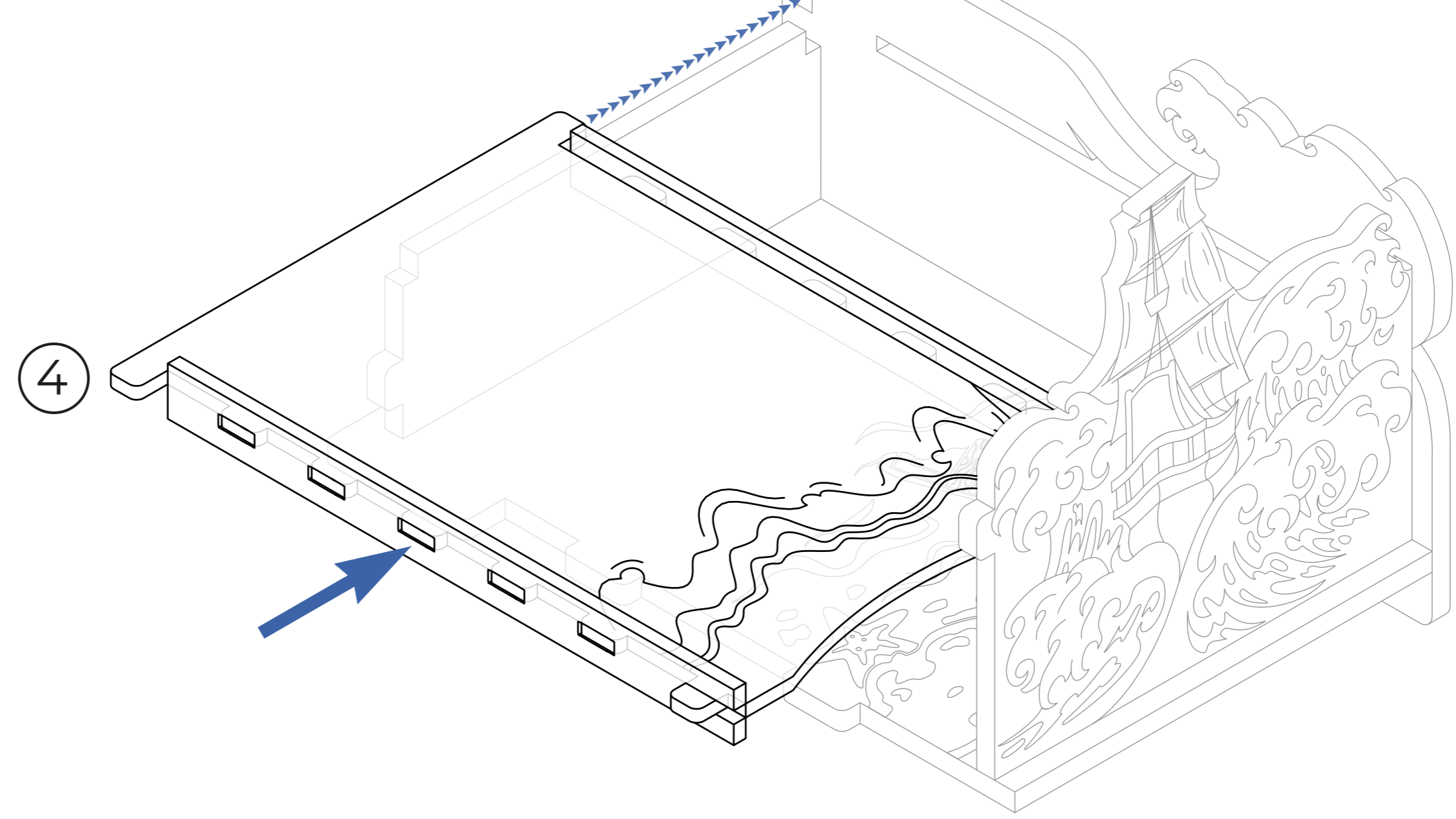
**ENG:** We also recommend adding a bit of wax on the detail A4 perforation. It will add smoothness to the lid's sliding.

**UKR:** Рекомендуємо змастити отвір деталі A4 воском, задля плавнішого ходу акрилової кришки.



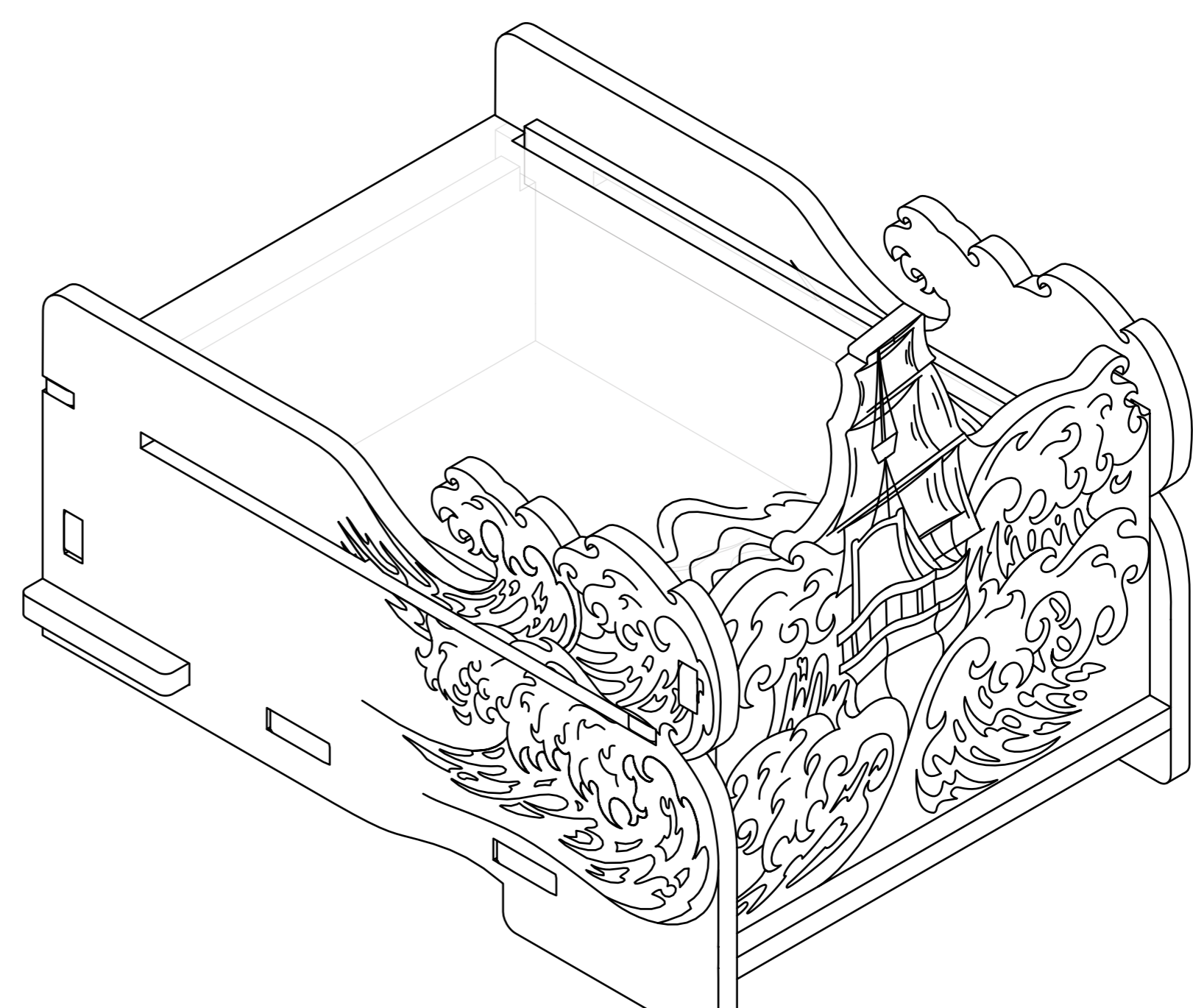
**ENG:** Please remove protective layer from the acrylic parts A5, A6 with a box cutter or a thin knife.

**UKR:** Будь ласка, зніміть захисний шар з акрилових деталей A5, A6 за допомогою канцелярського або тонкого ножа.

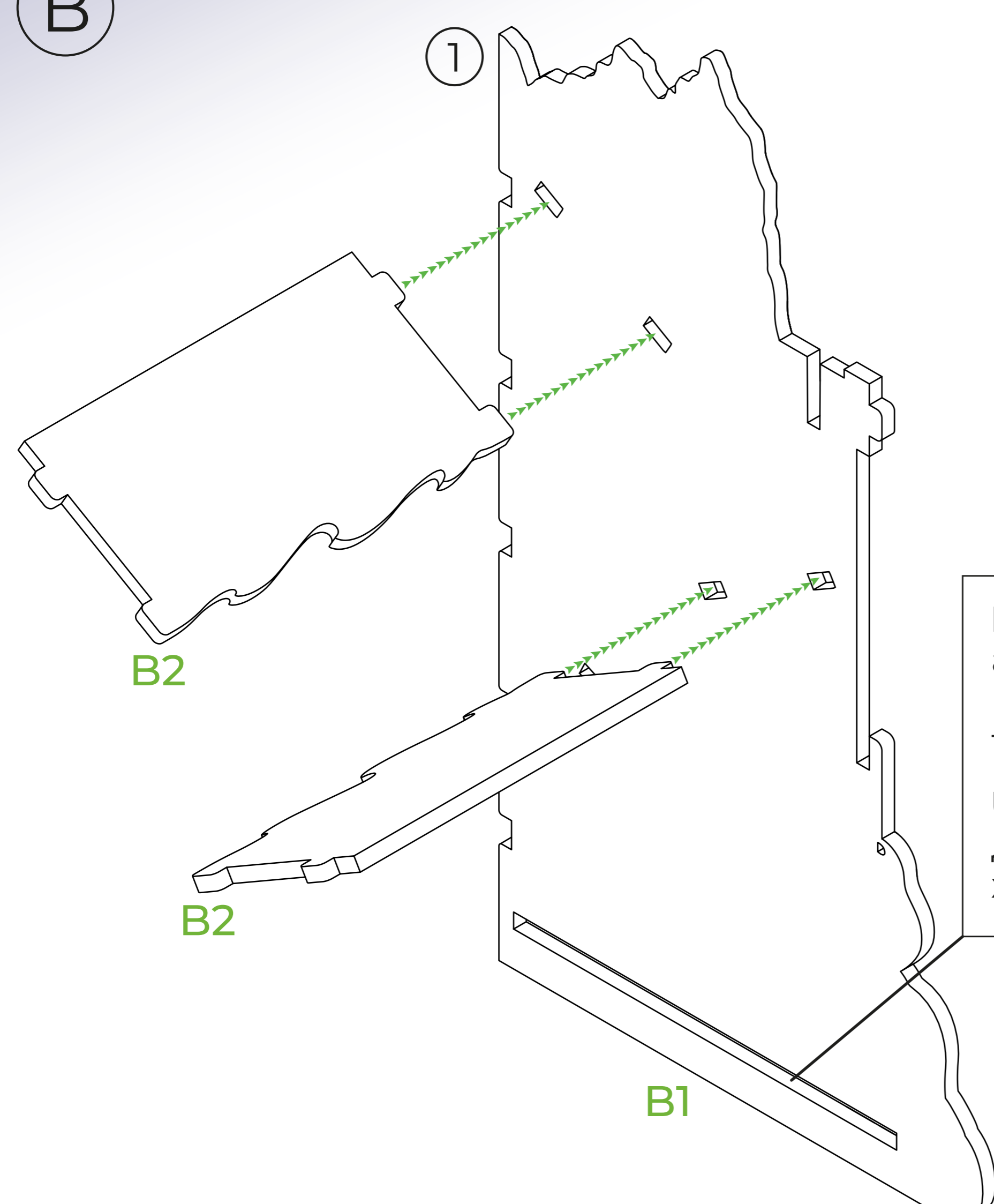


**ENG:** We also recommend adding a bit of wax on the detail A4' perforation. It will add smoothness to the lid's sliding.

**UKR:** Рекомендуємо змастити отвір деталі A4' воском, задля плавнішого ходу акрилової кришки.



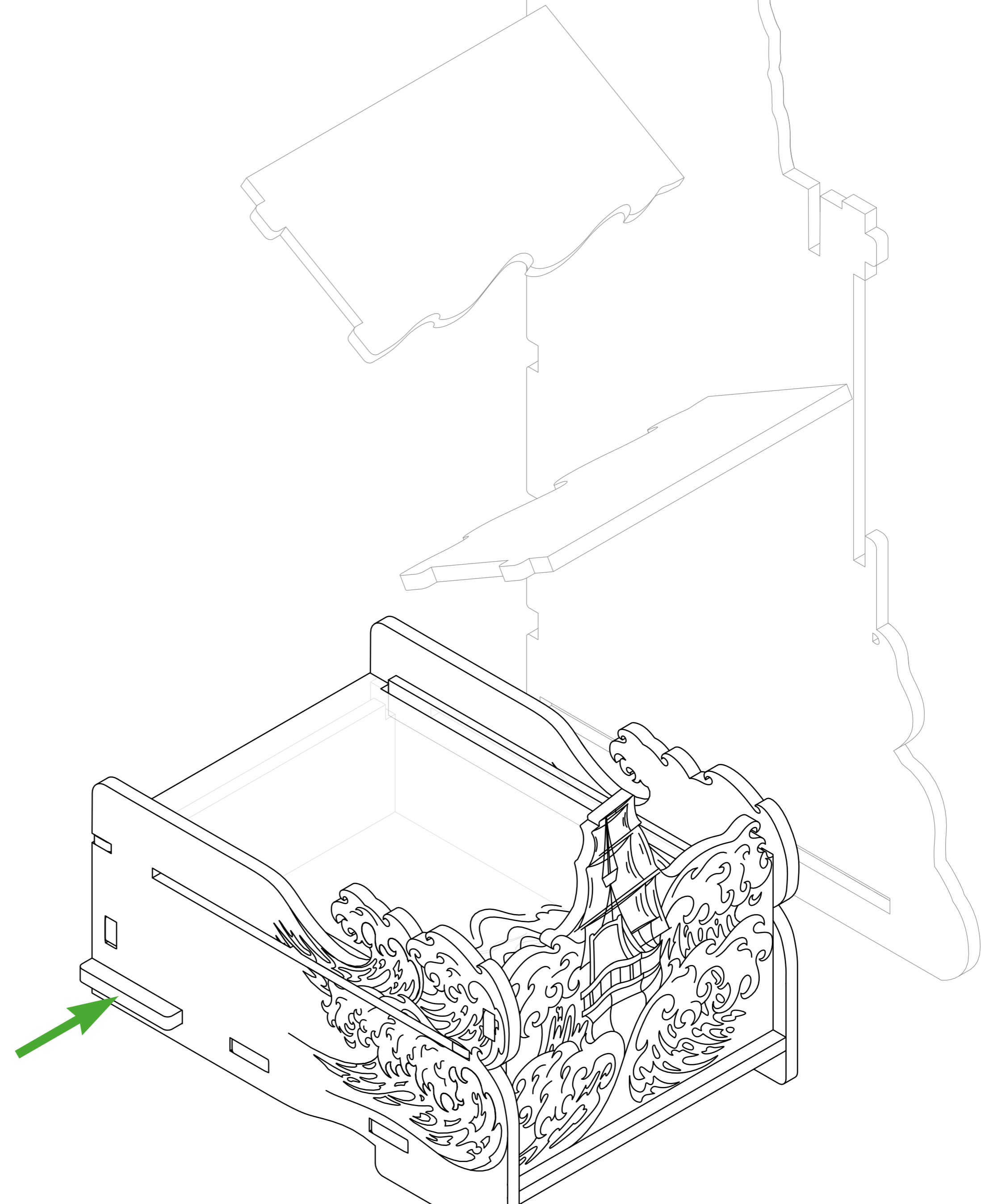
**B**

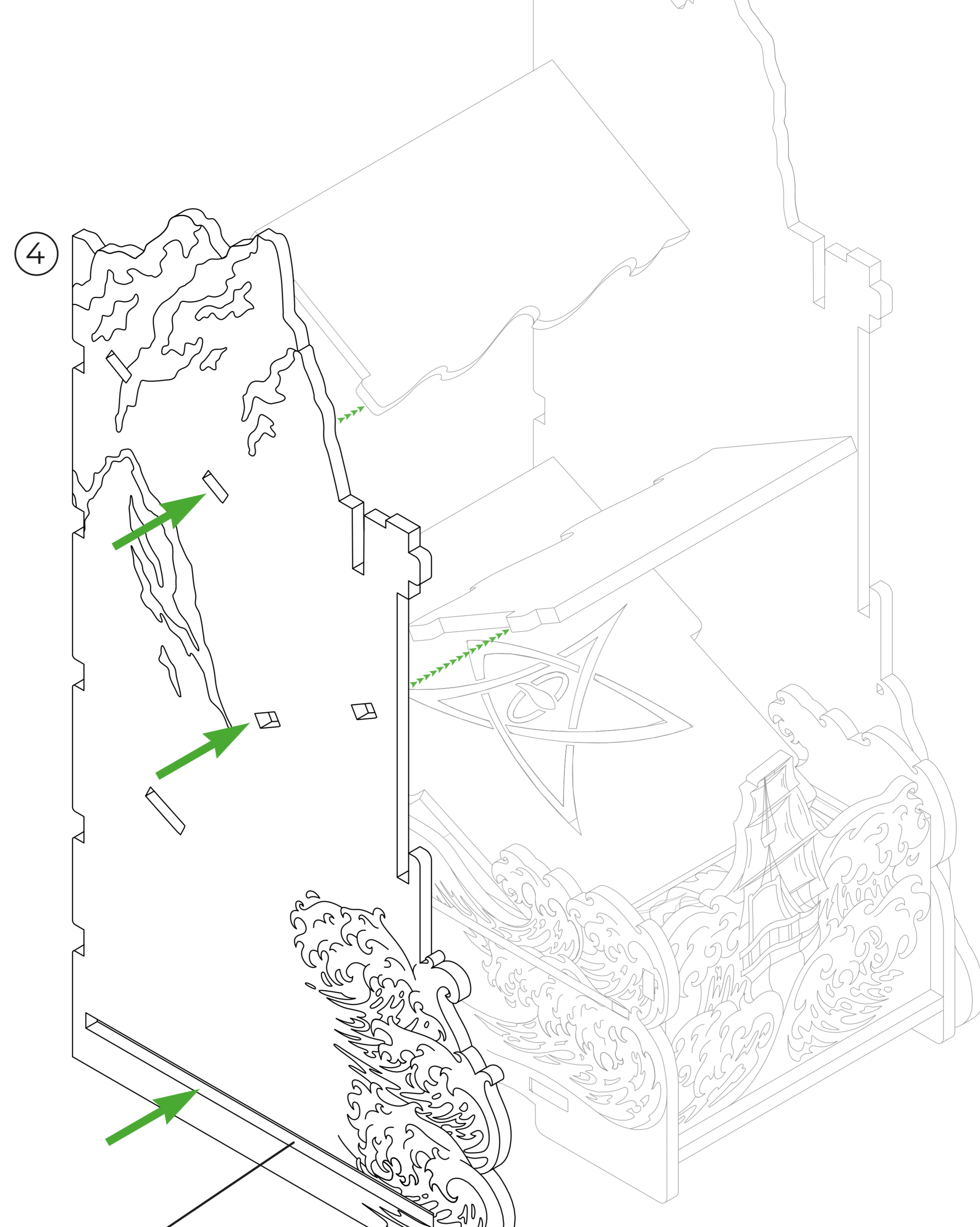
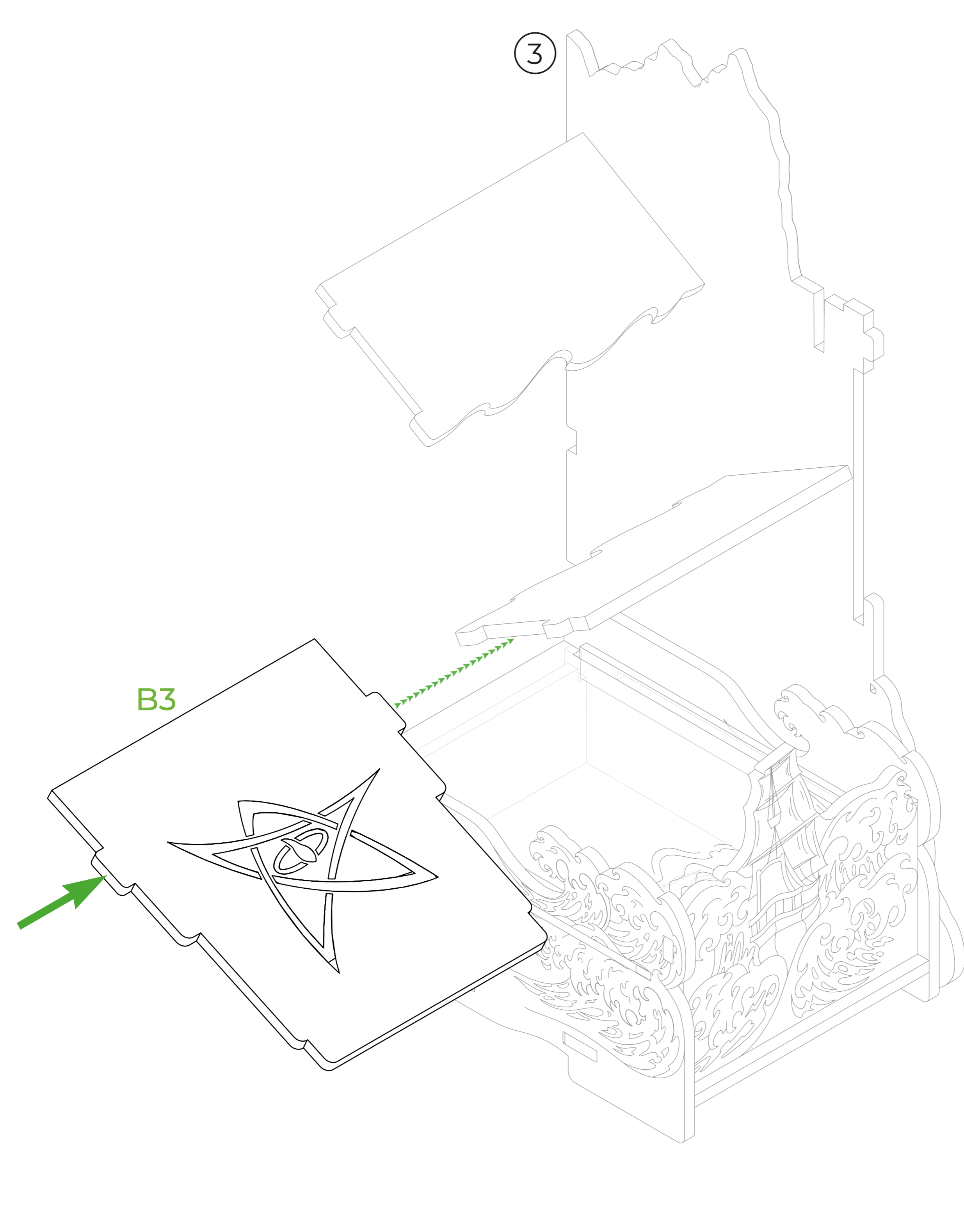


**ENG:** We also recommend adding a bit of wax on the detail B1 perforation. It will add smoothness to the lid's sliding.

**UKR:** Рекомендуємо змастити отвір деталі B1 воском, задля плавнішого ходу акрилової кришки.

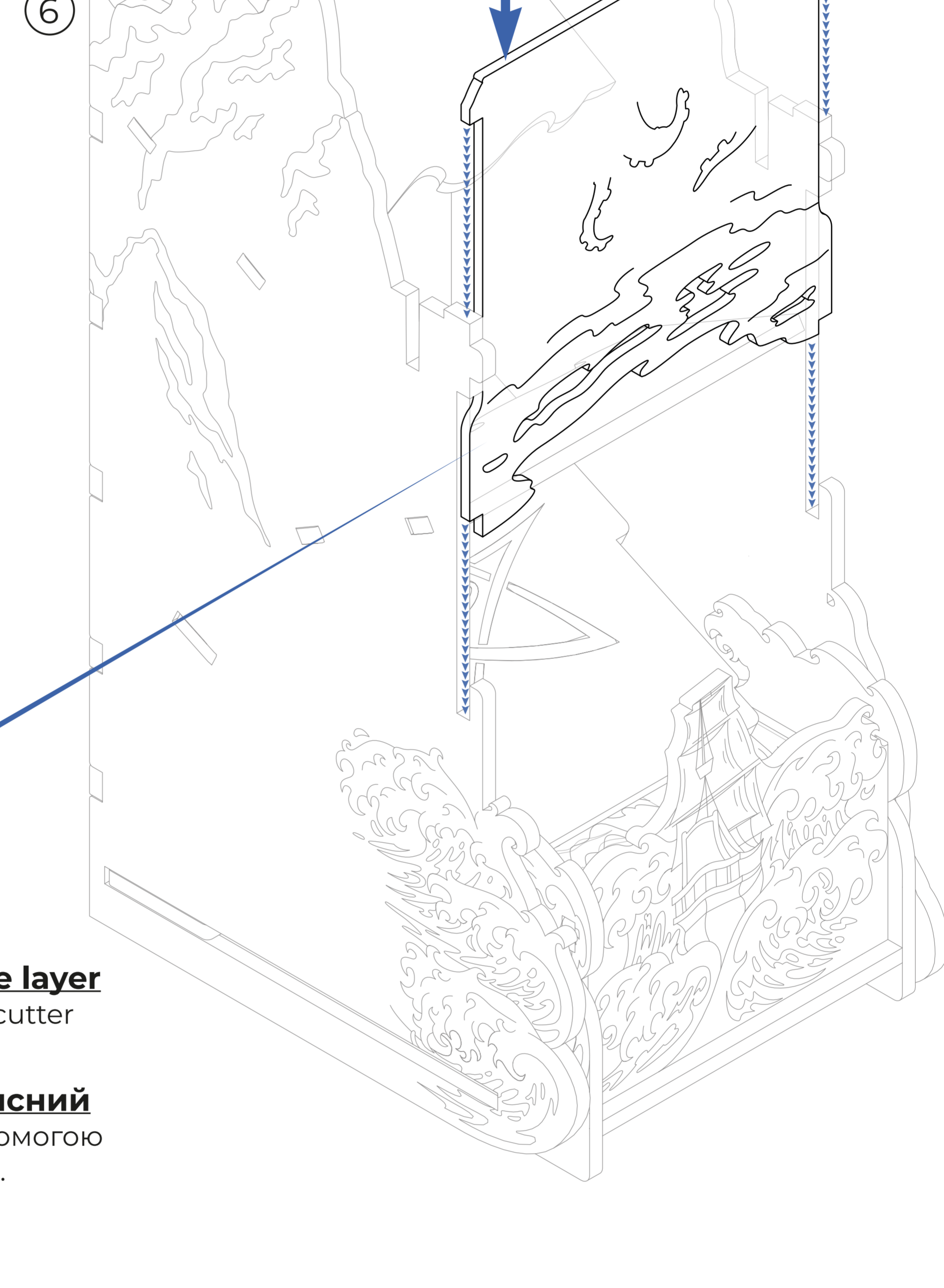
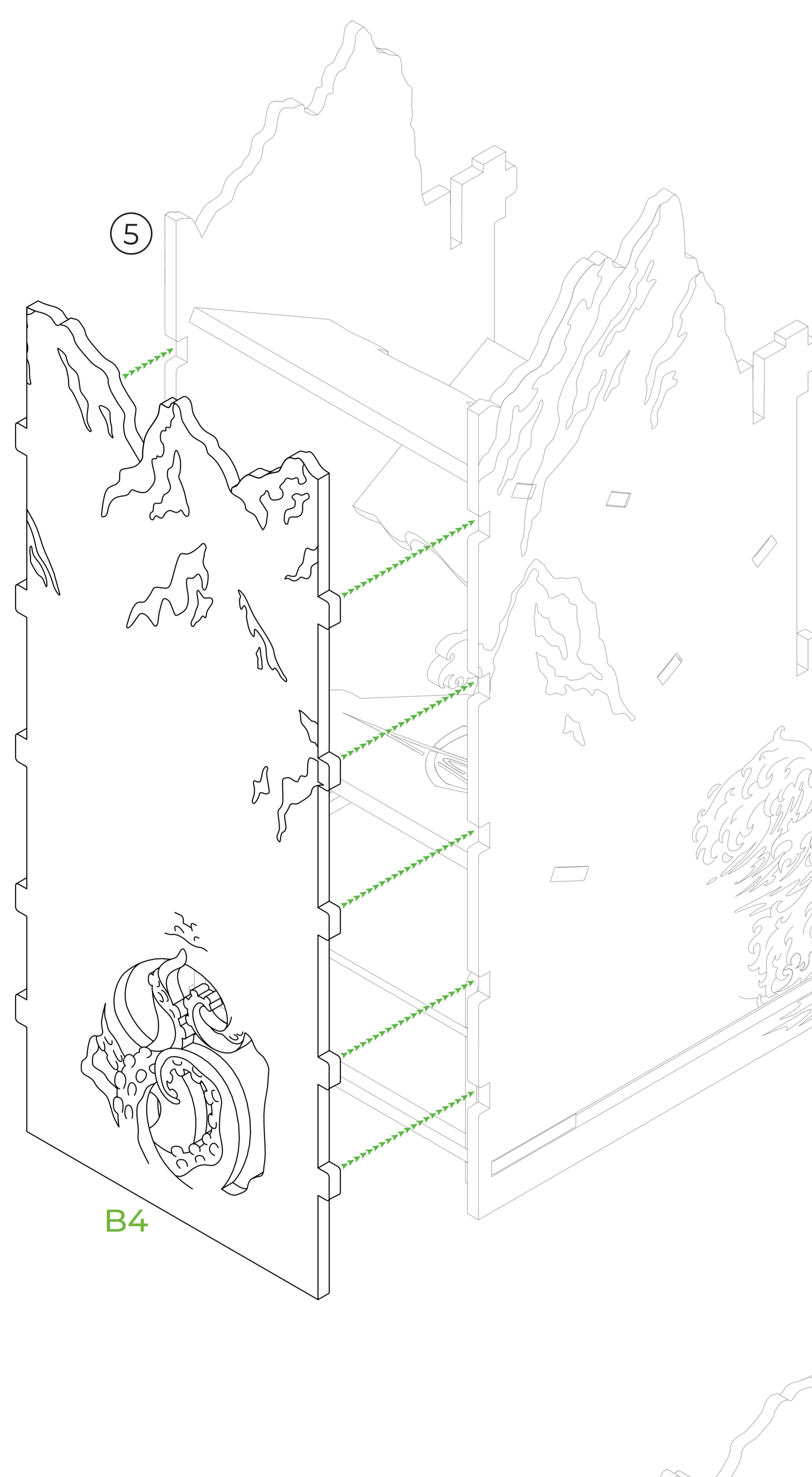
**2**





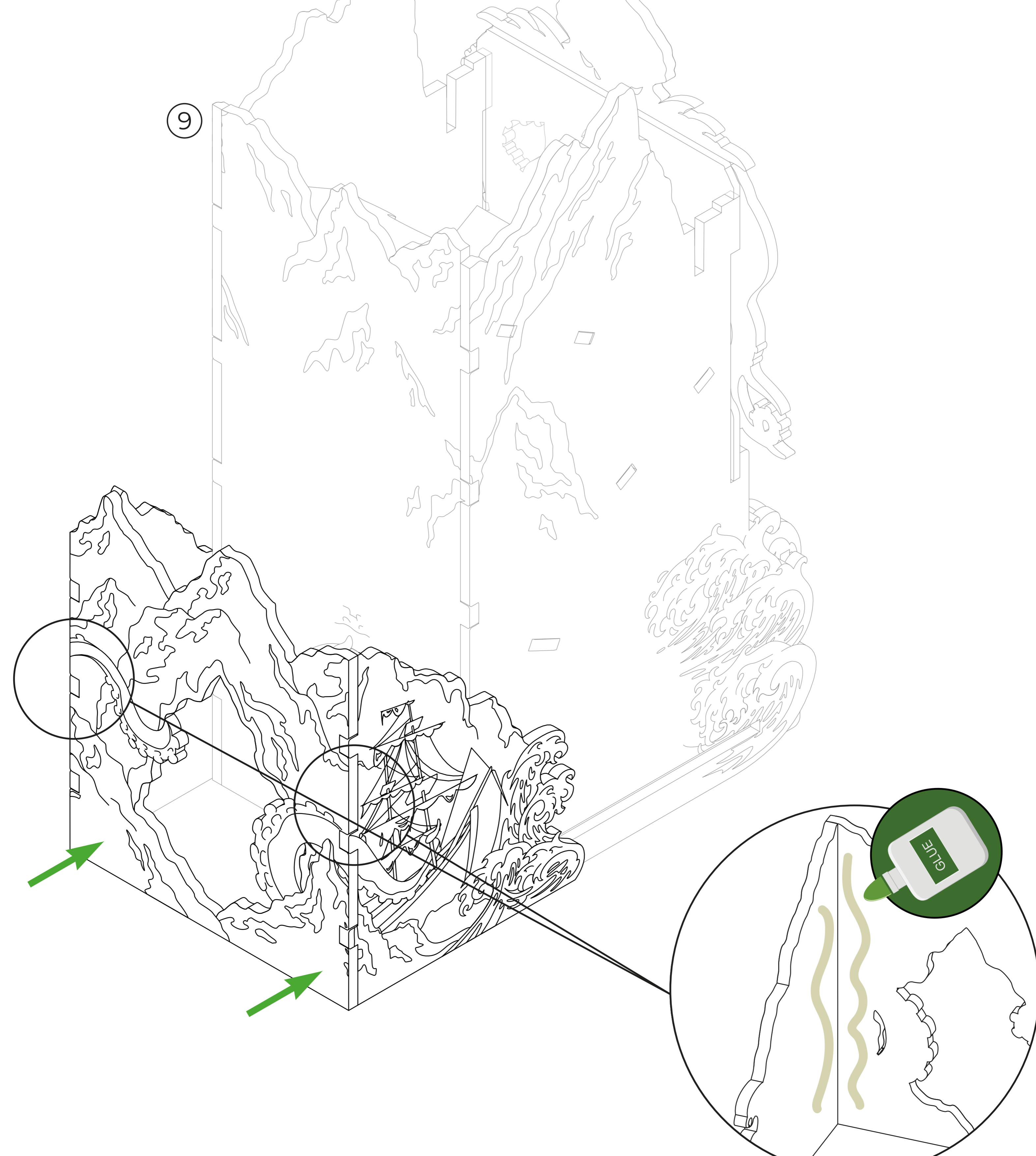
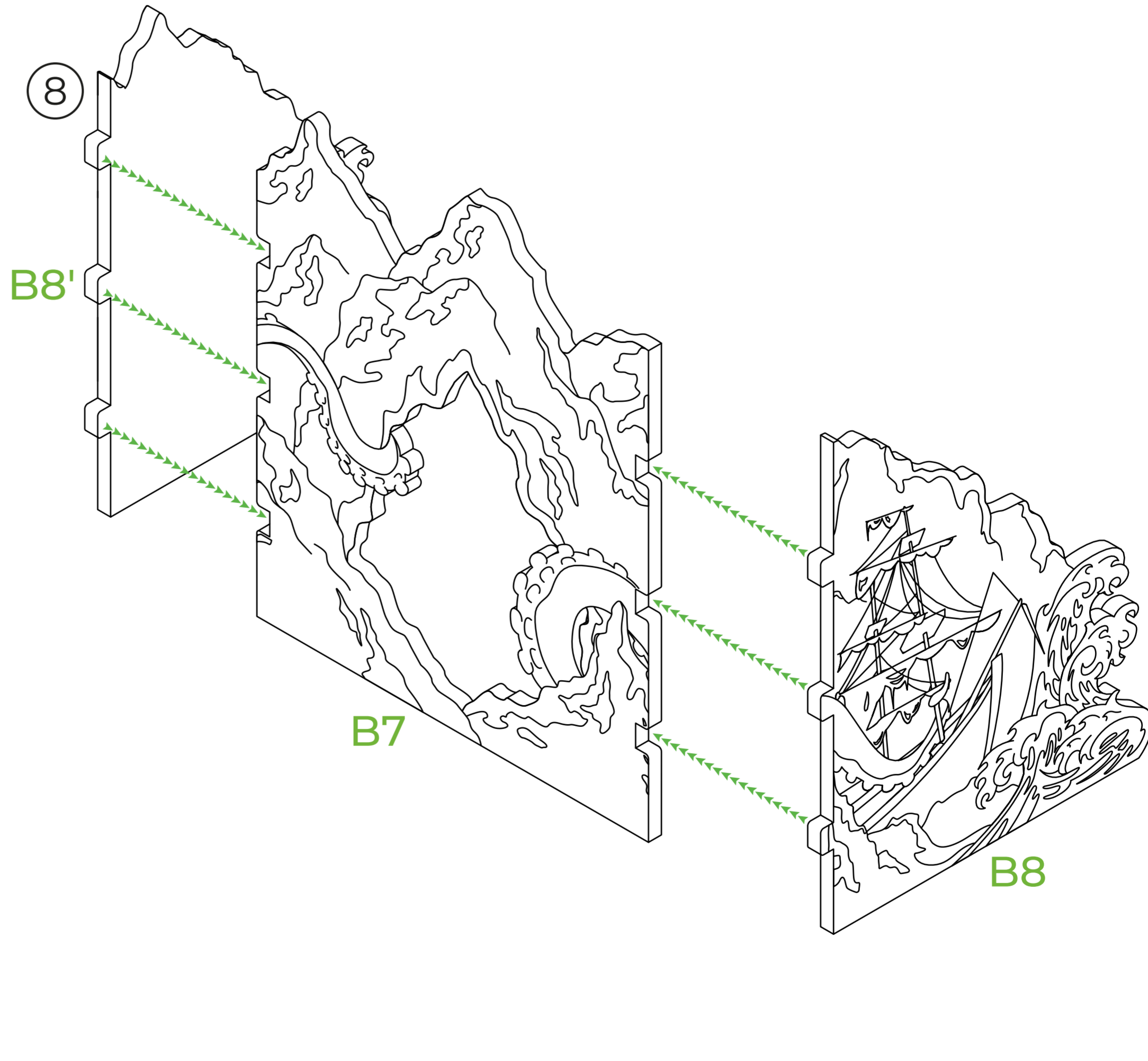
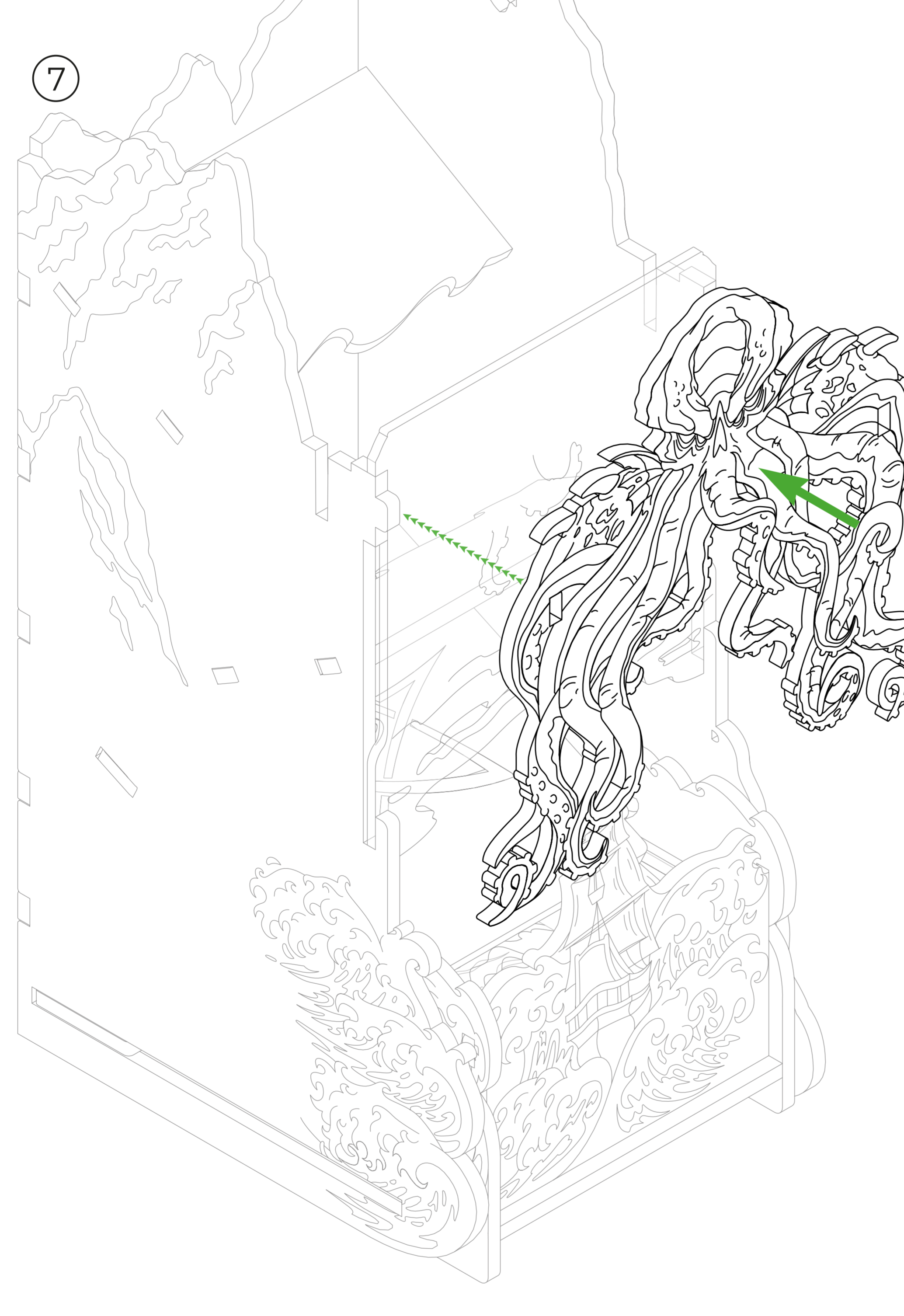
**ENG:** We also recommend adding a bit of wax on the detail B1' perforation. It will add smoothness to the lid's sliding.

**UKR:** Рекомендуємо змастити отвір деталі B1' воском, задля плавнішого ходу акрилової кришки.

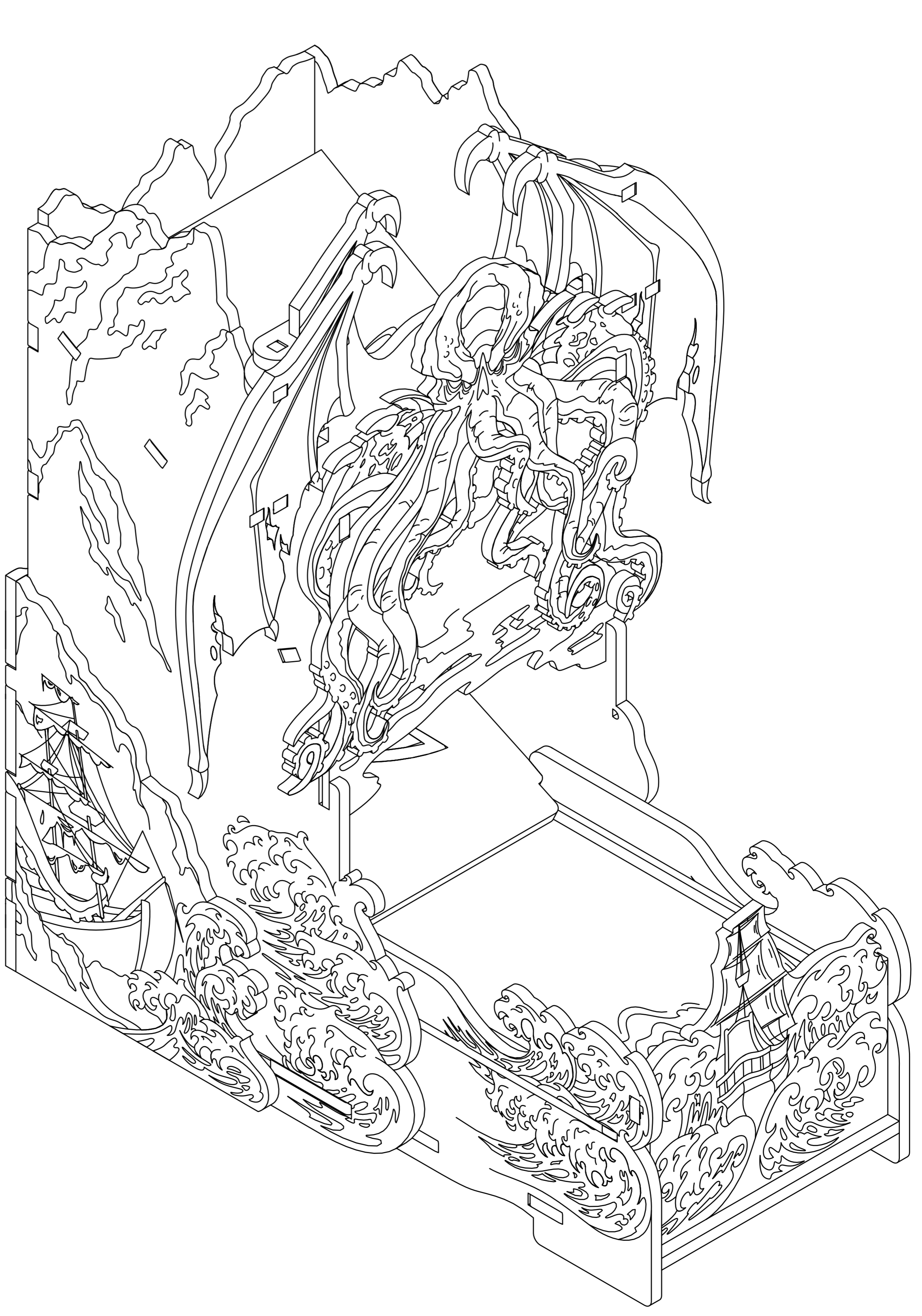
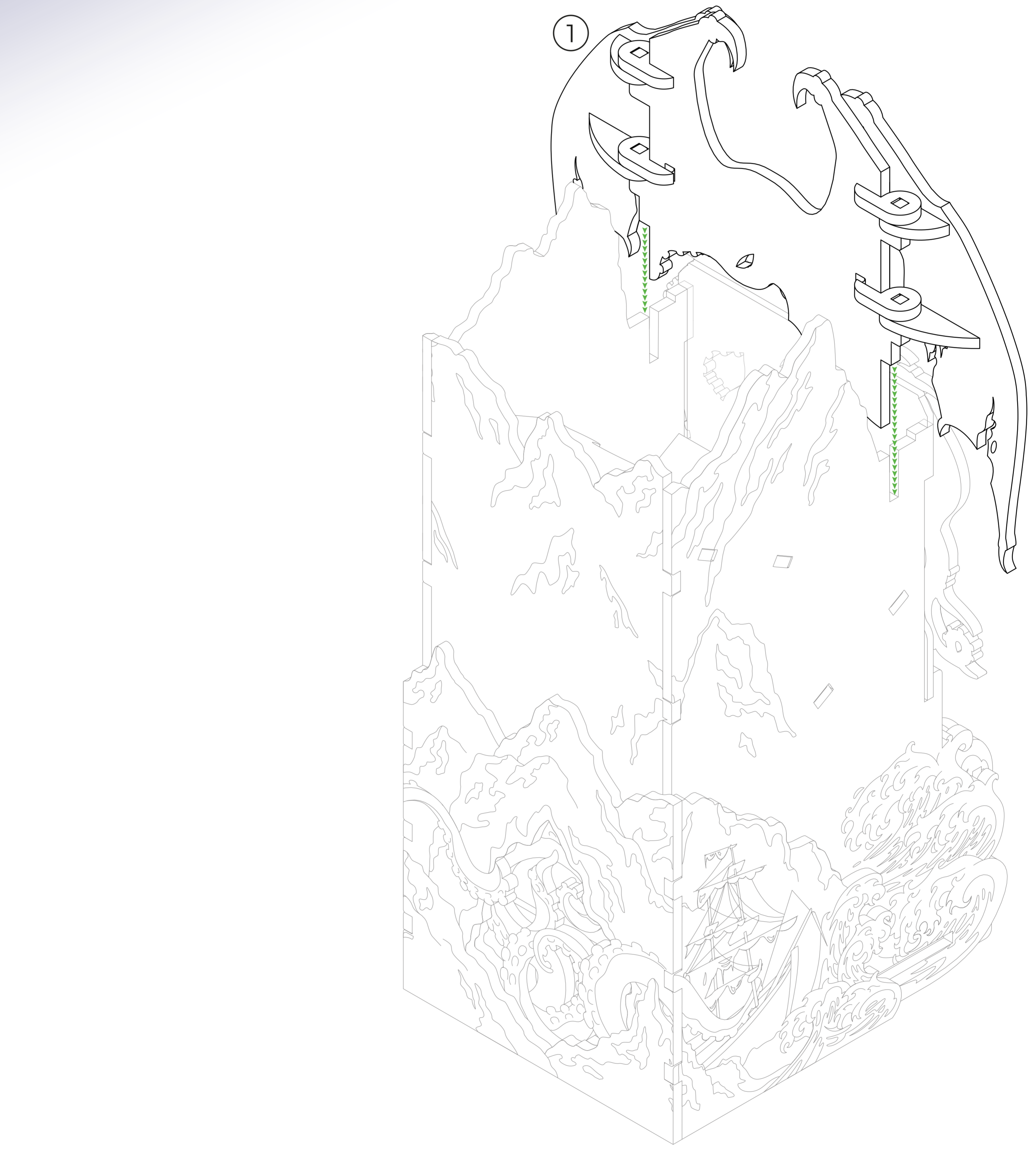
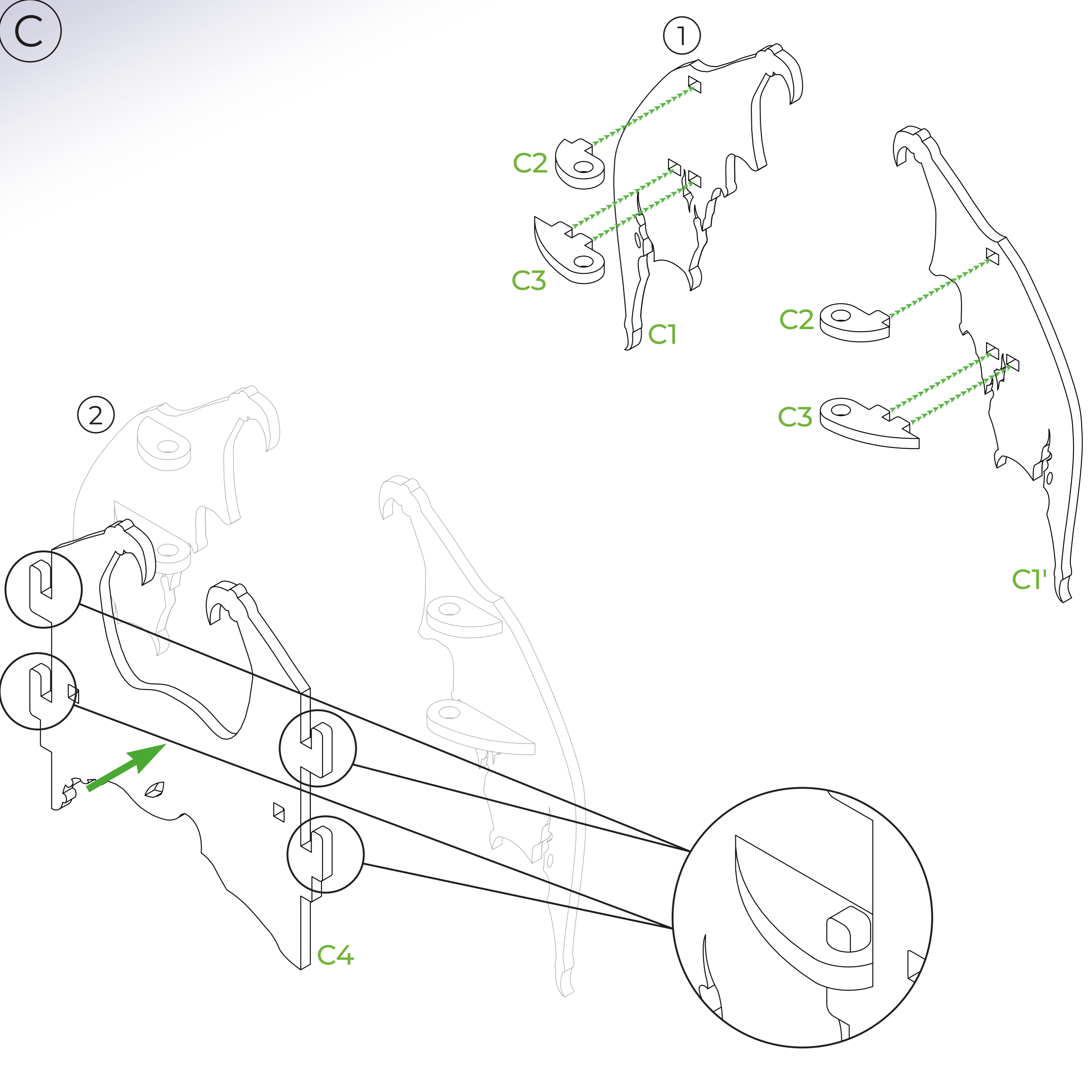


**ENG:** Please remove protective layer from the acrylic part B5 with a box cutter or a thin knife.

**UKR:** Будь ласка, зніміть захисний шар з акрилової деталі B5 за допомогою канцелярського або тонкого ножа.



C



**LET'S MAKE GAMING MORE EXCITING TOGETHER!**