

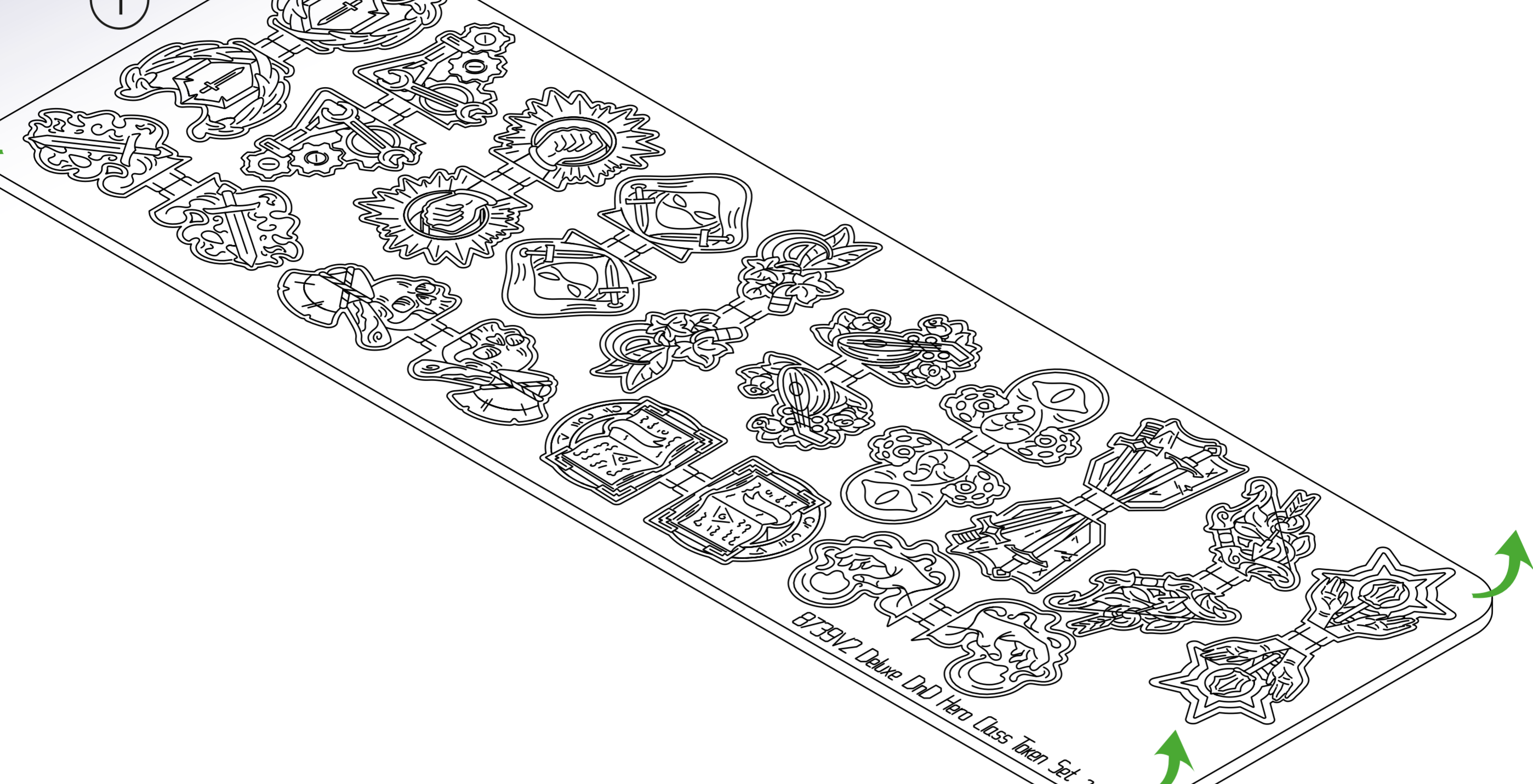
Deluxe DnD Tokens

LEGEND

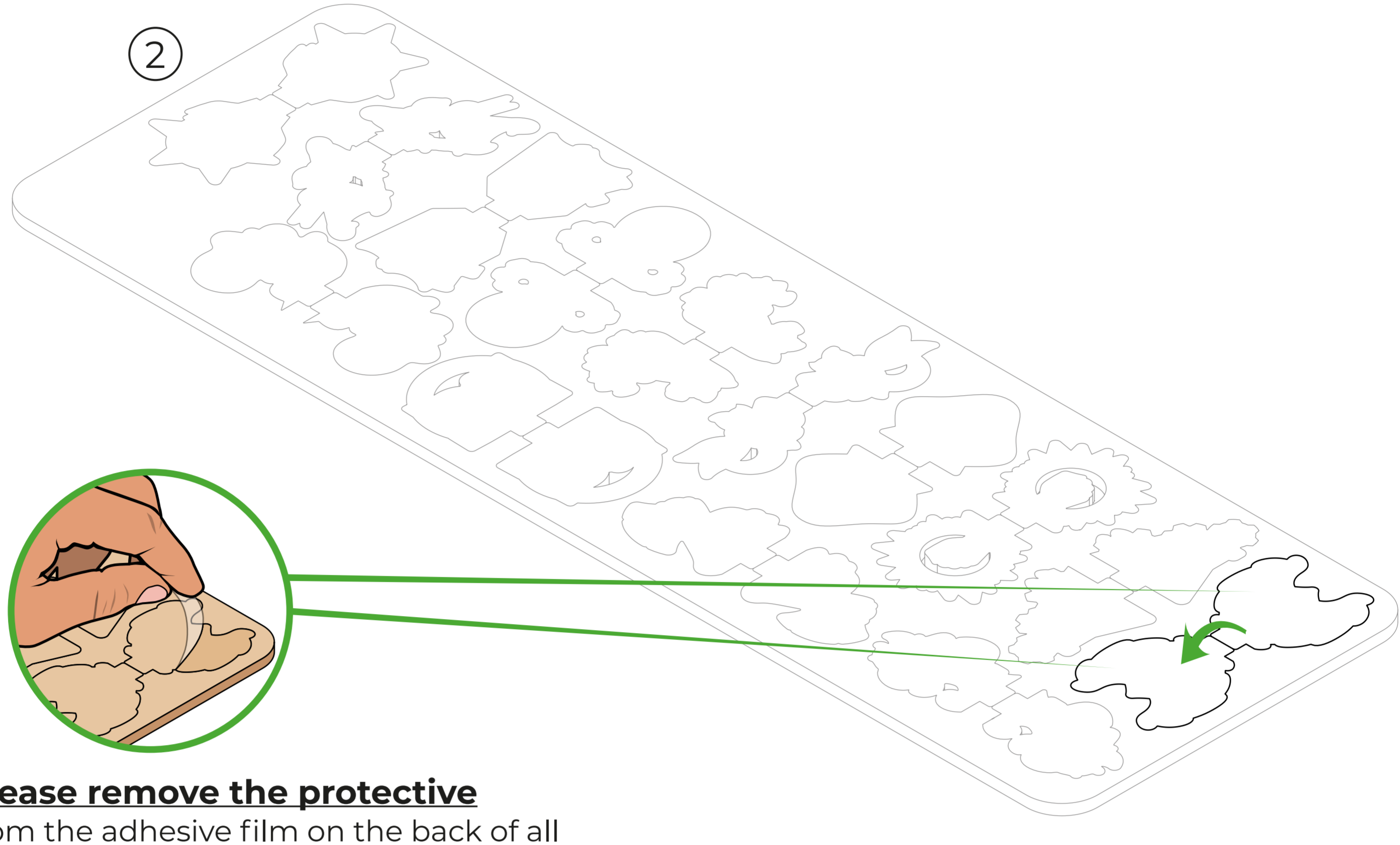
- HDF (ХДФ)
- Adhesive film (самоклеюча плівка)



1



2



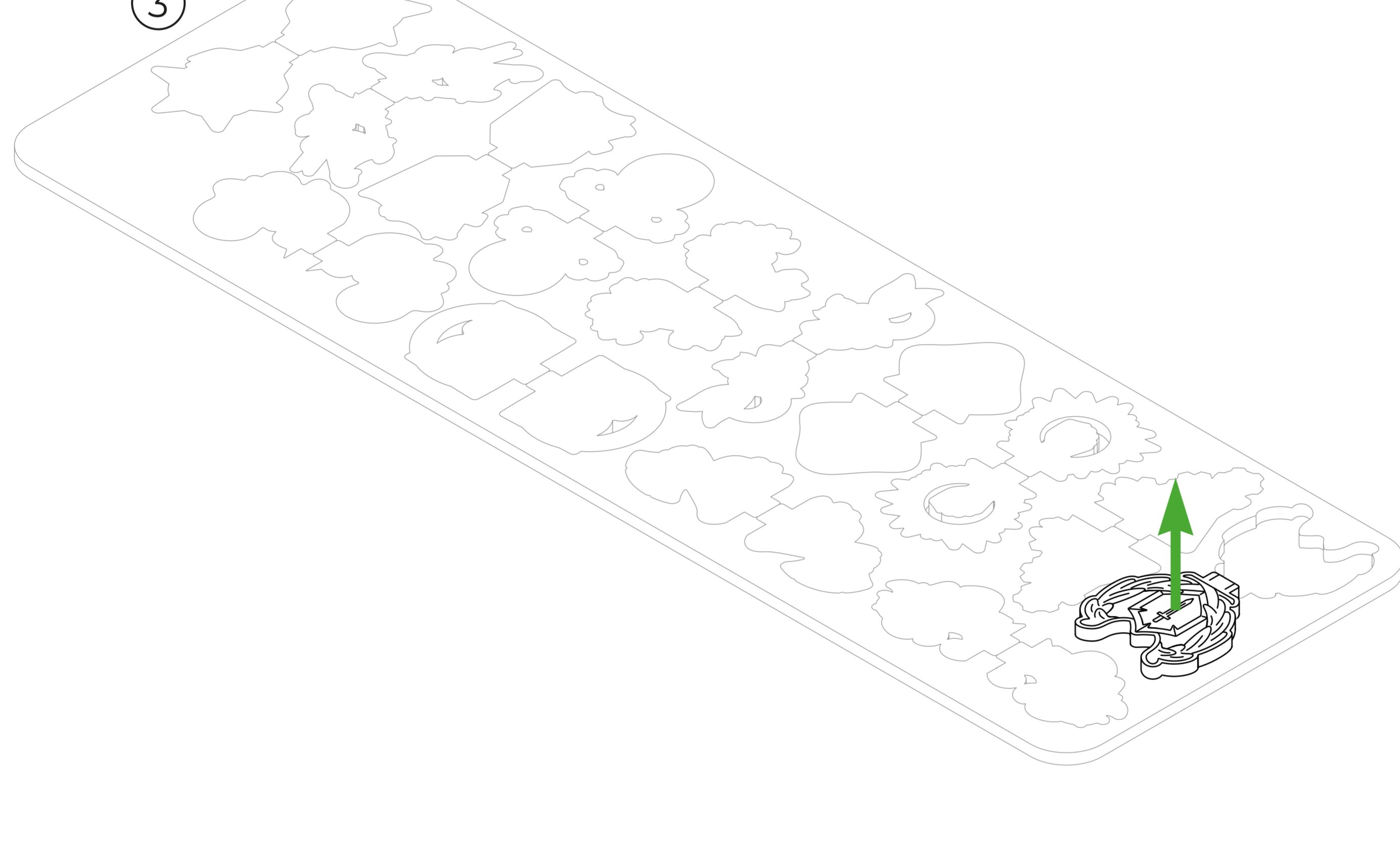
ENG: Please remove the protective layer from the adhesive film on the back of all figures (HDF sheet 2) using a box cutter or a thin knife.

UKR: Будь ласка, зніміть захисний шар з самоклеючої плівки на зворотньому боці всіх фігурок (ХДФ лист 2) за допомогою канцелярського або тонкого ножа.

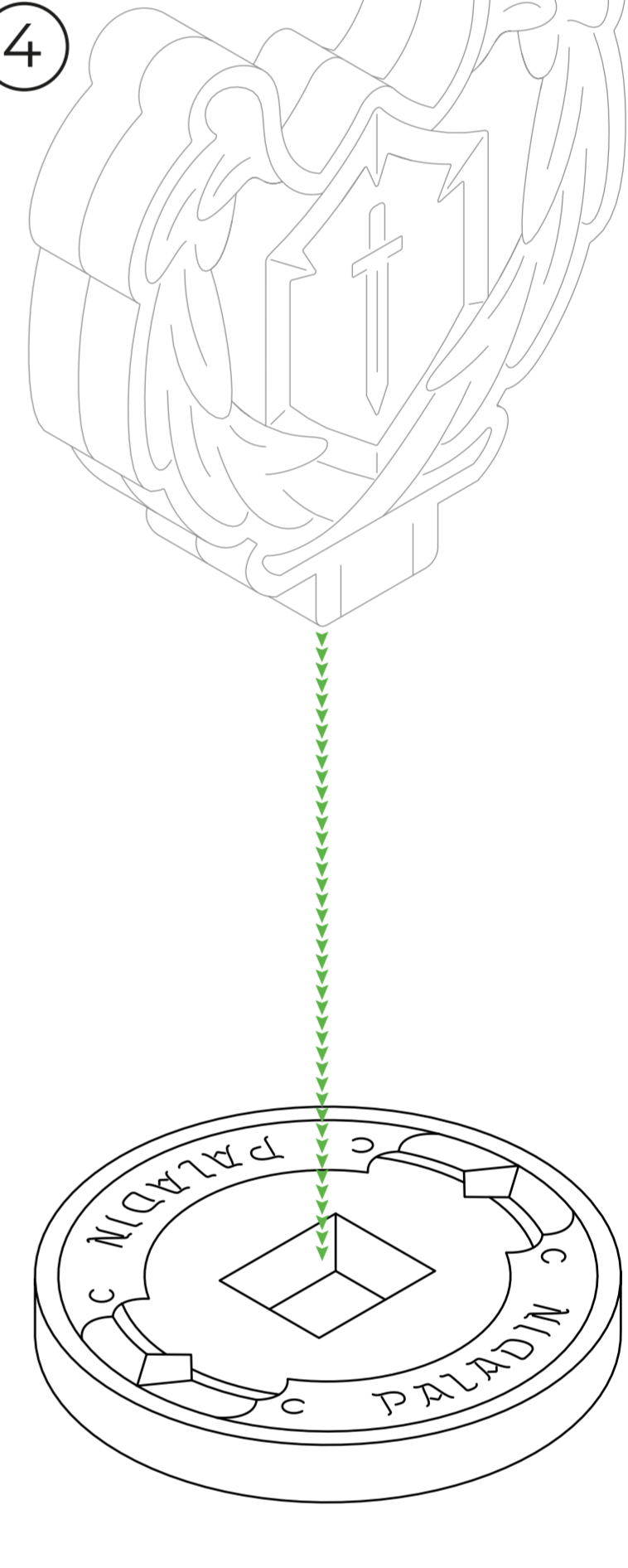
ENG: You can apply the figures without removing them from the sheet first, or in any way that is convenient for you.

UKR: Ви можете клеїти фігурки не витягуючи їх перед цим з листа. Або як вам буде зручно.

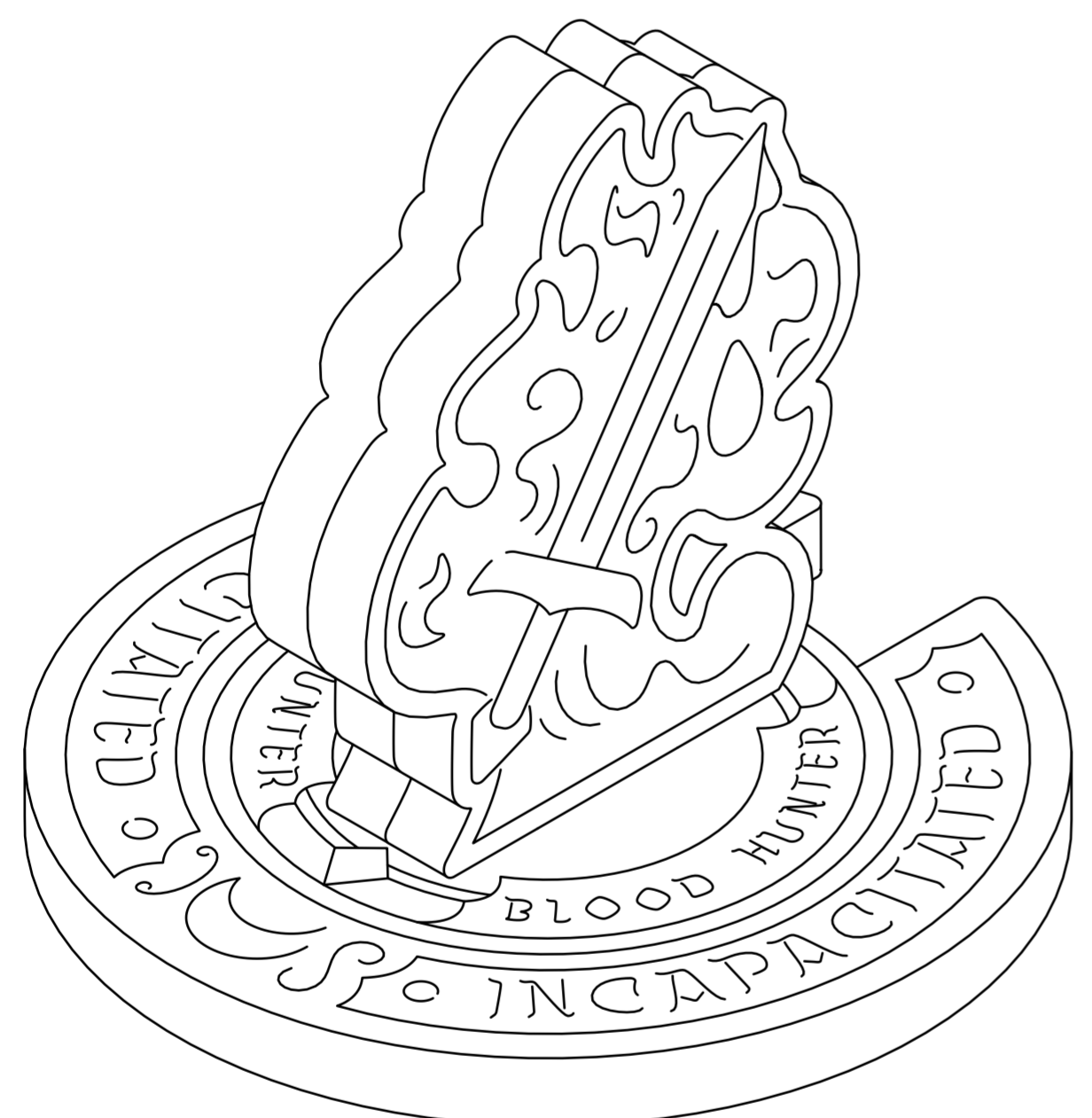
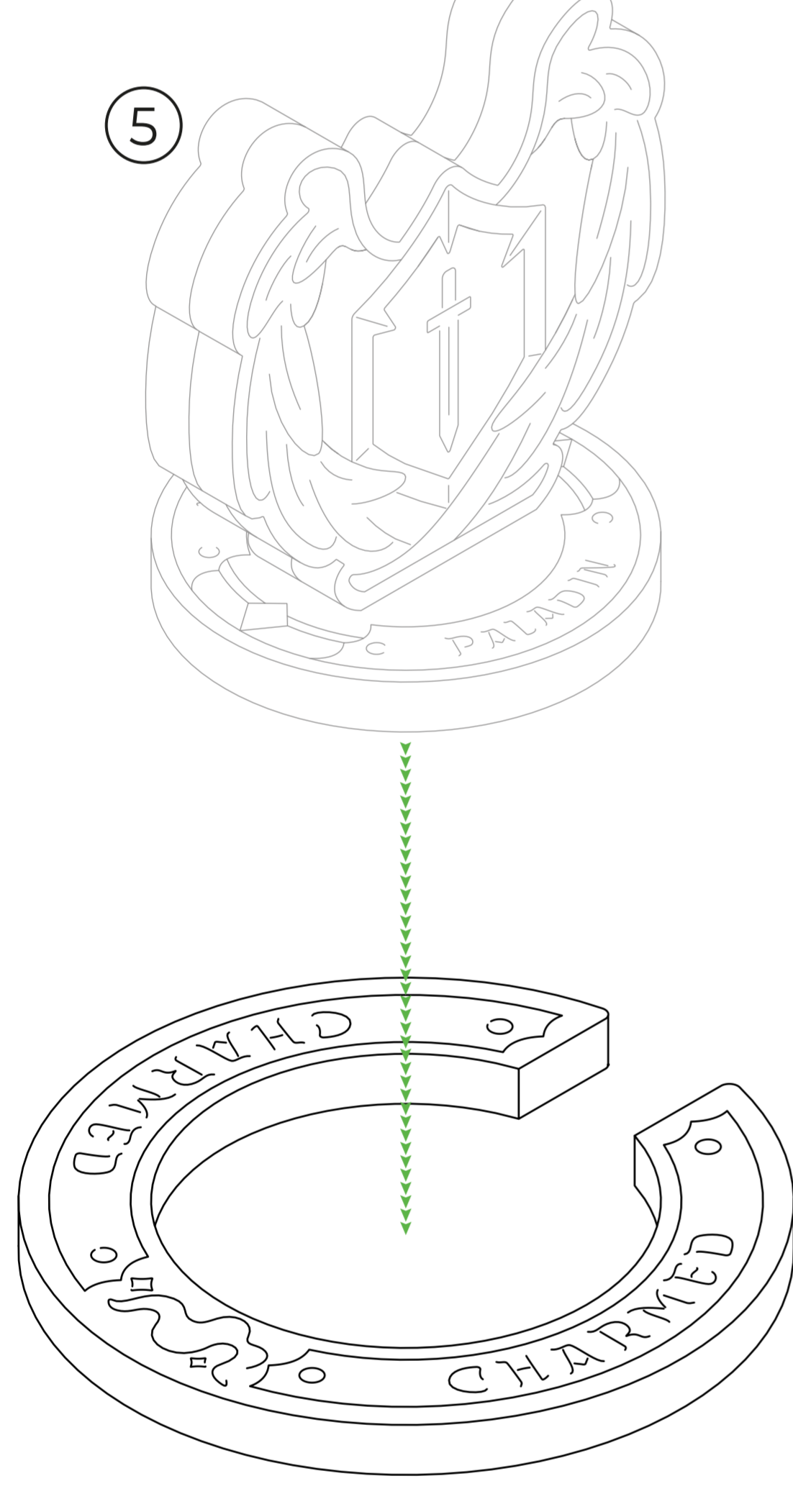
3



4

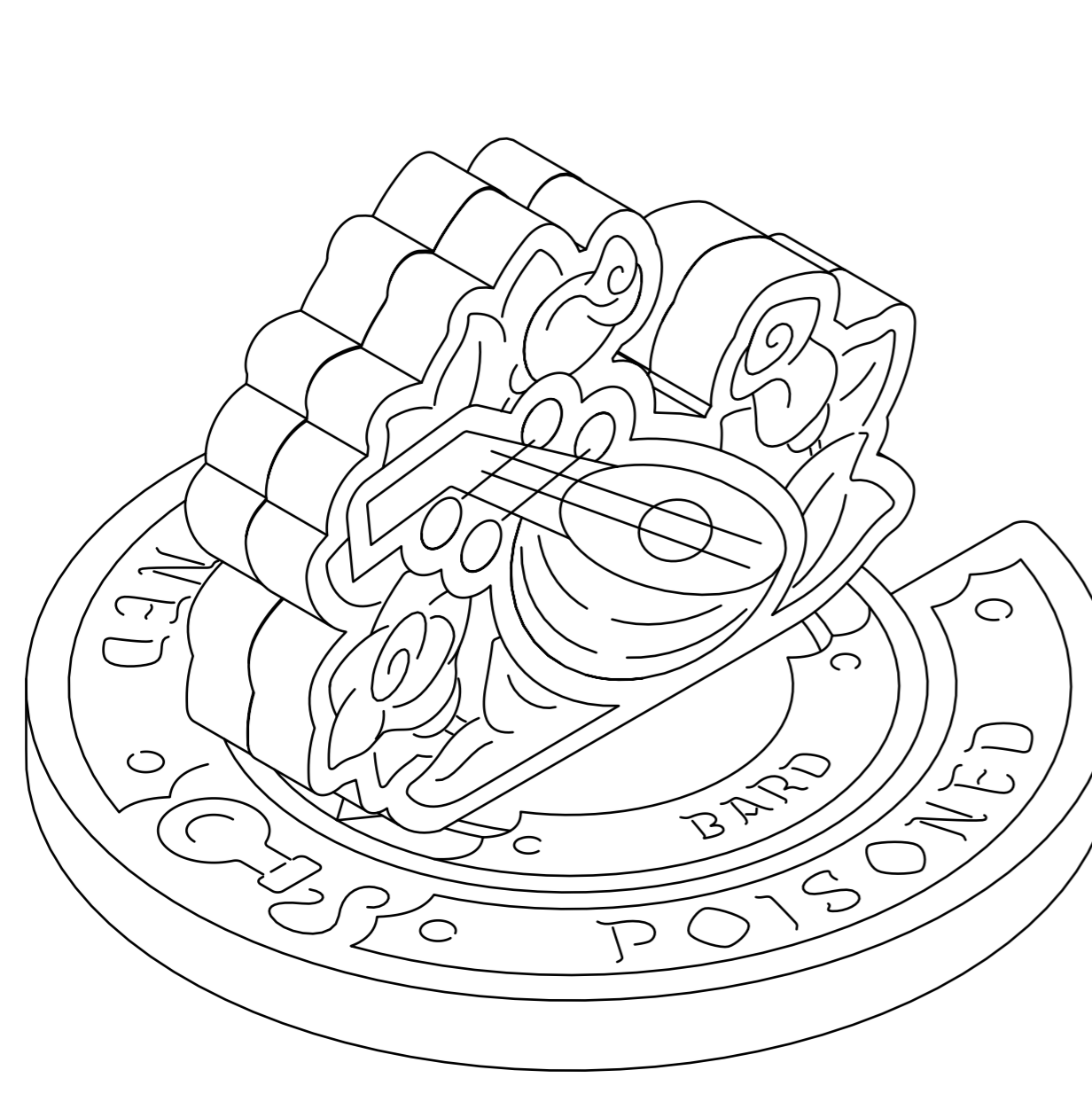
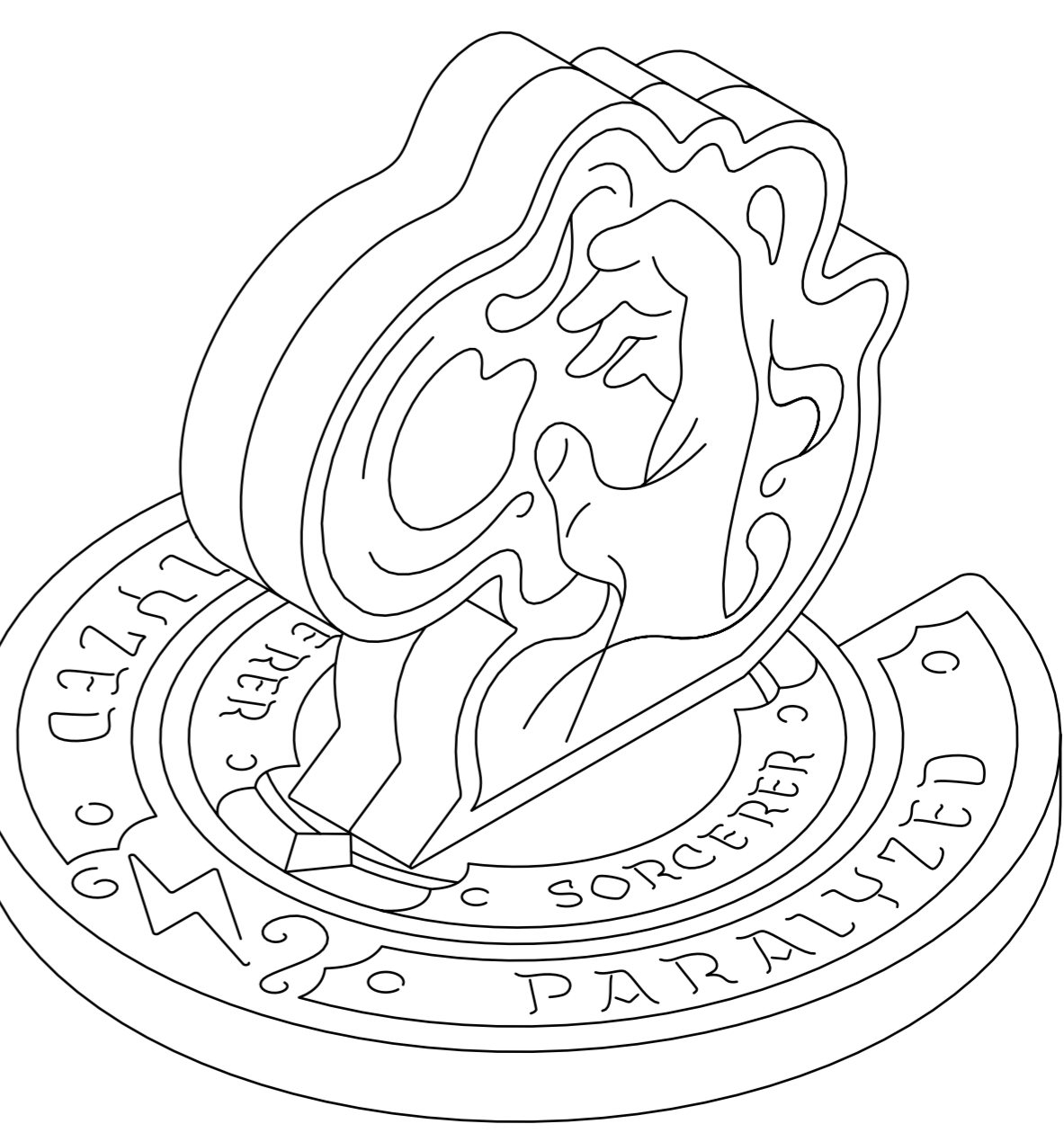
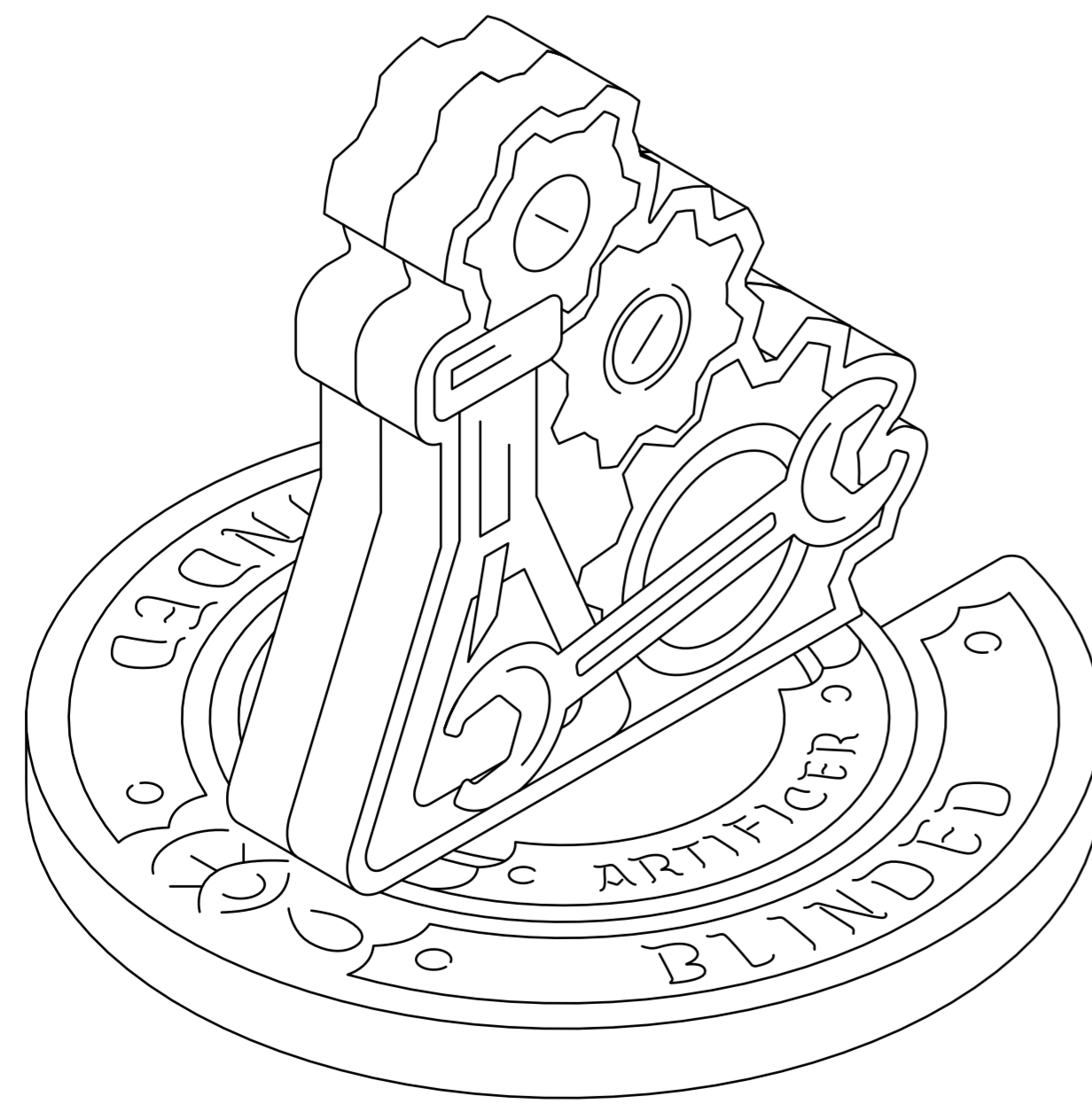
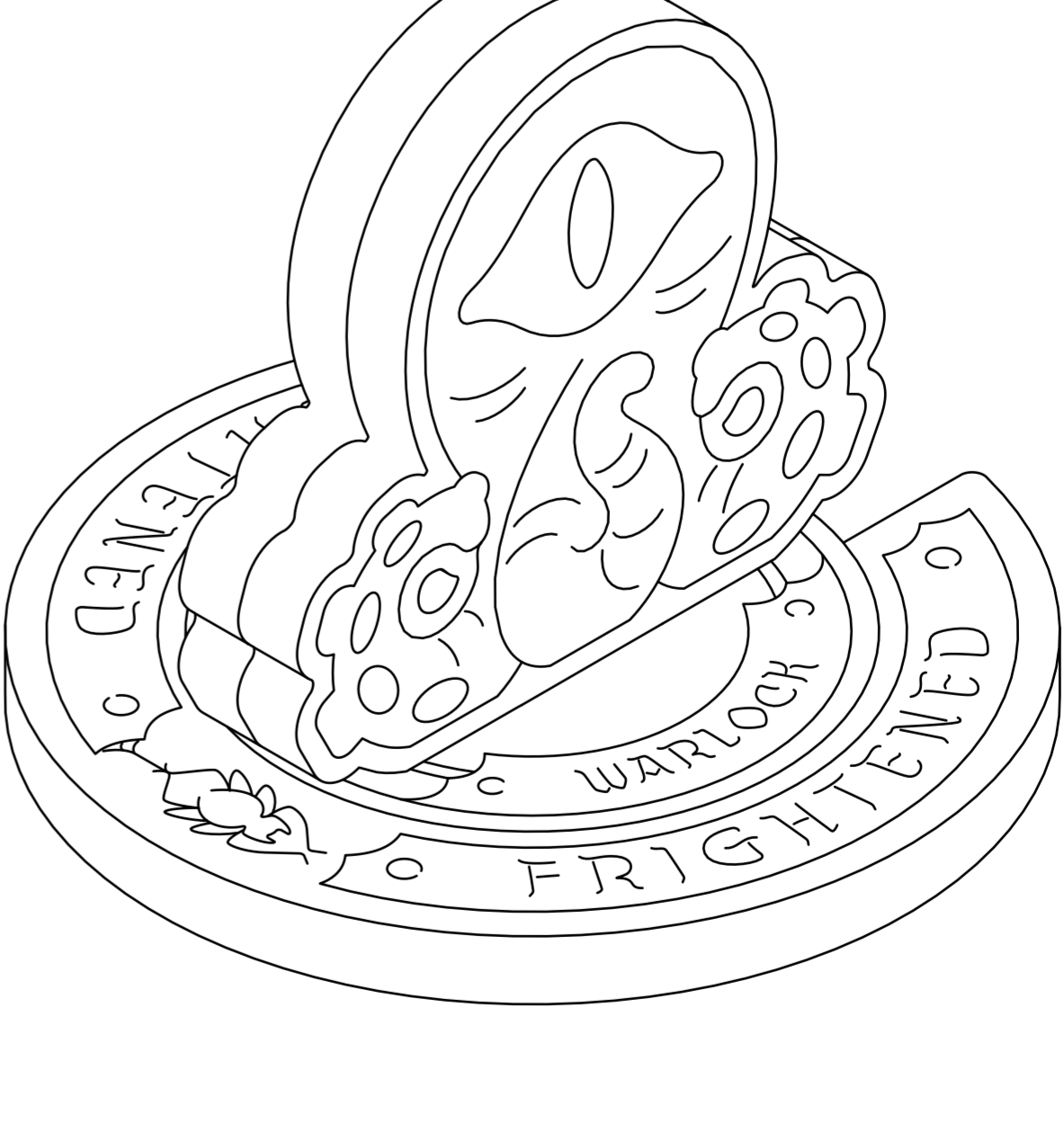
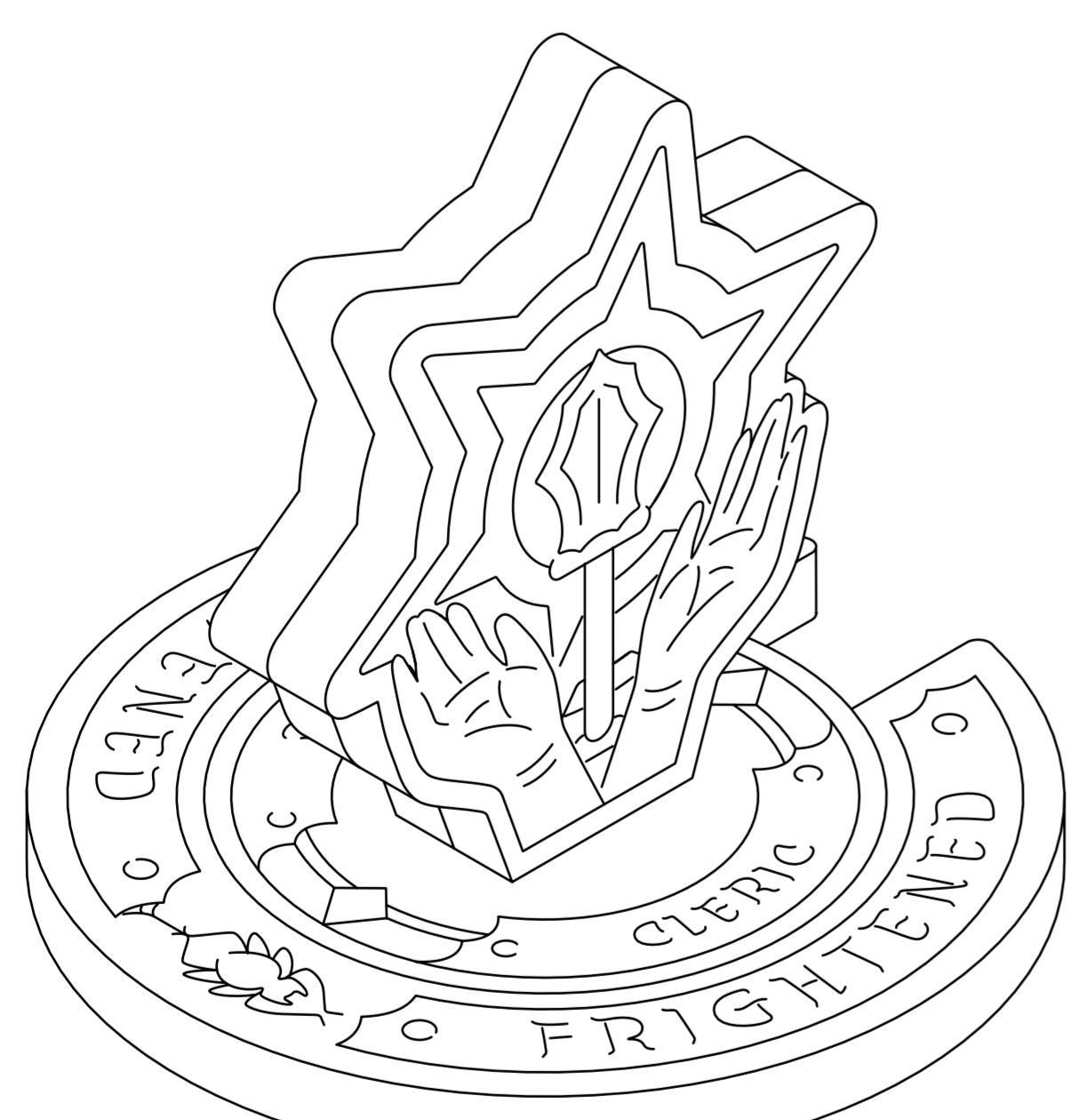
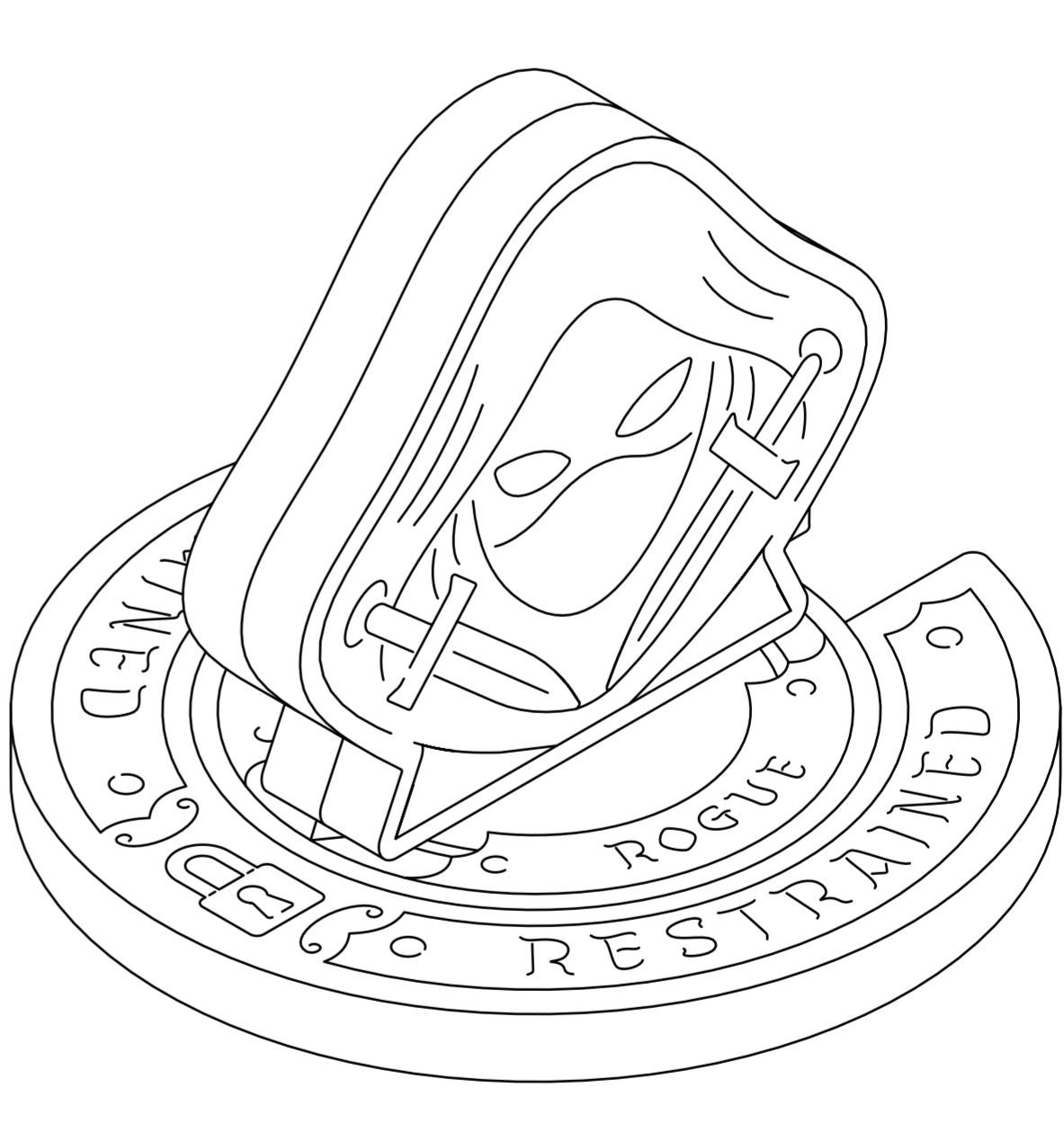


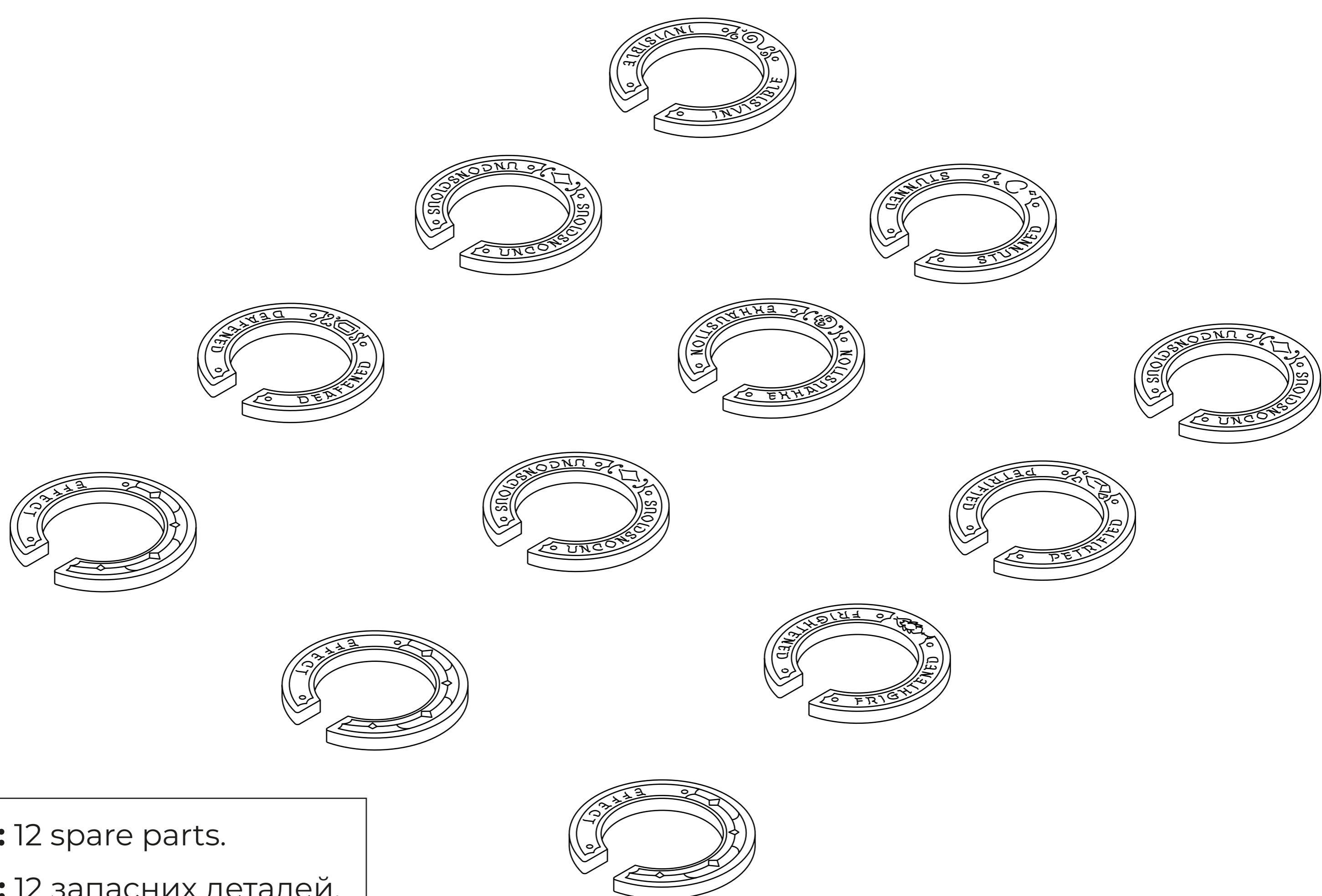
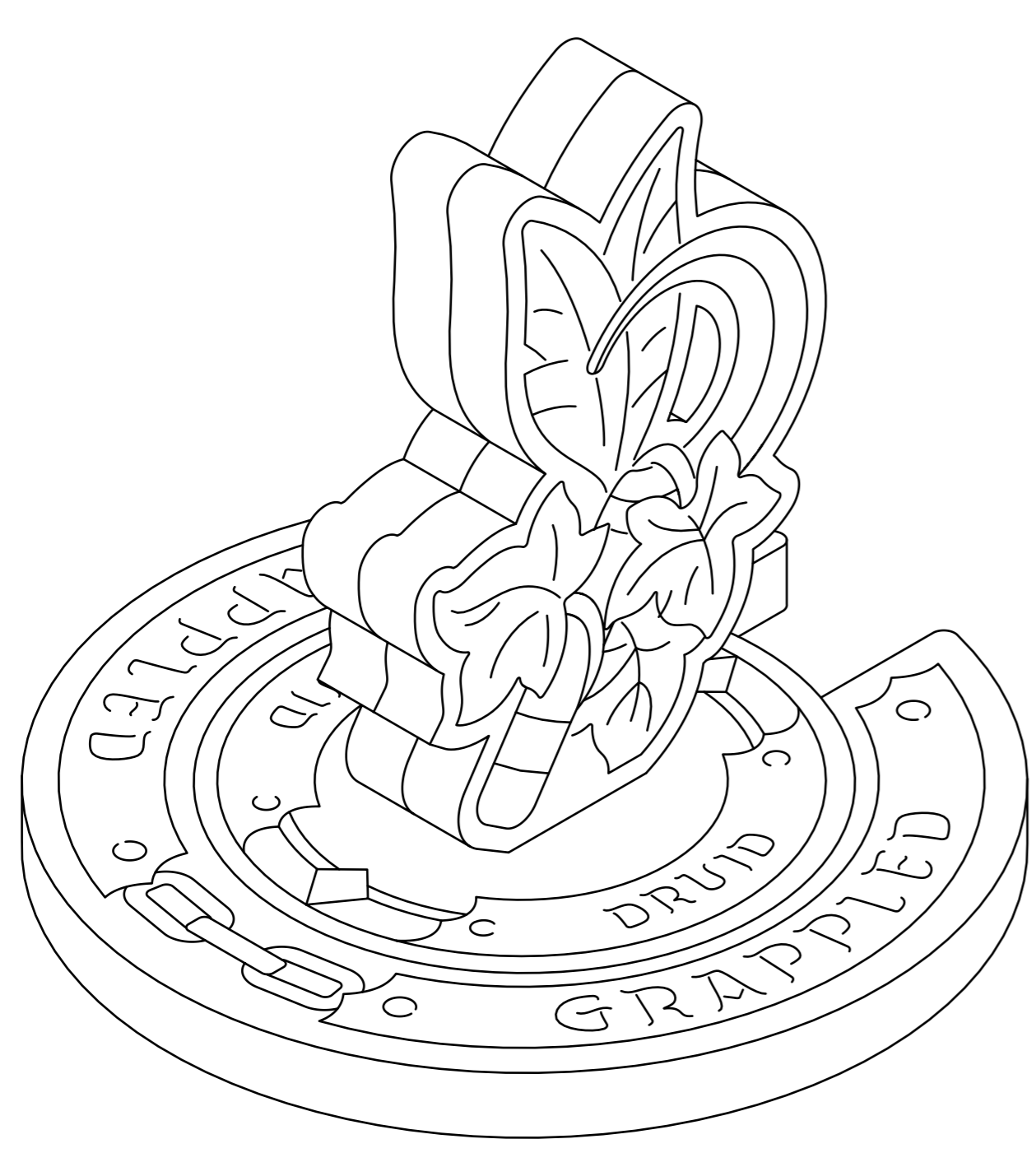
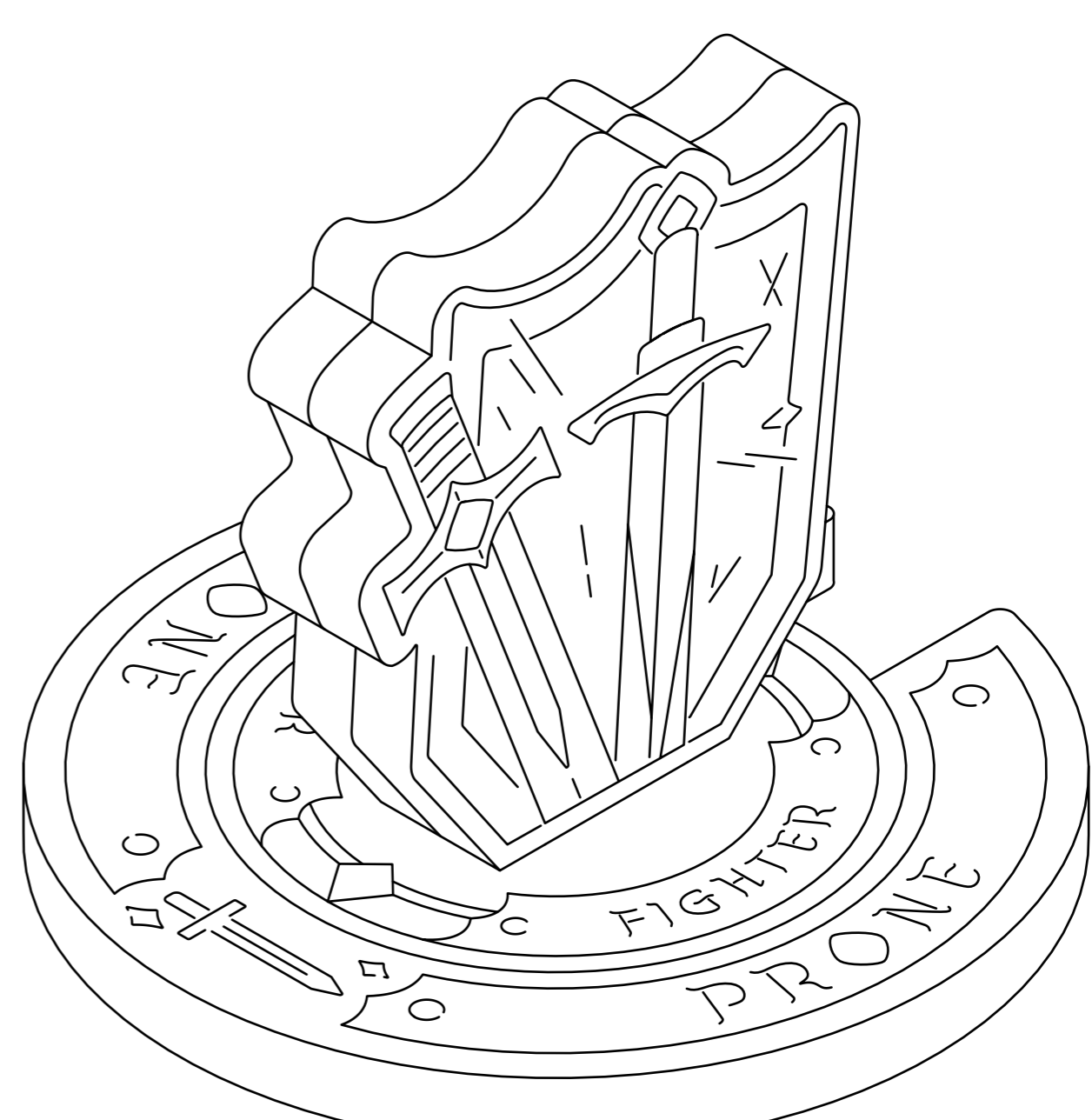
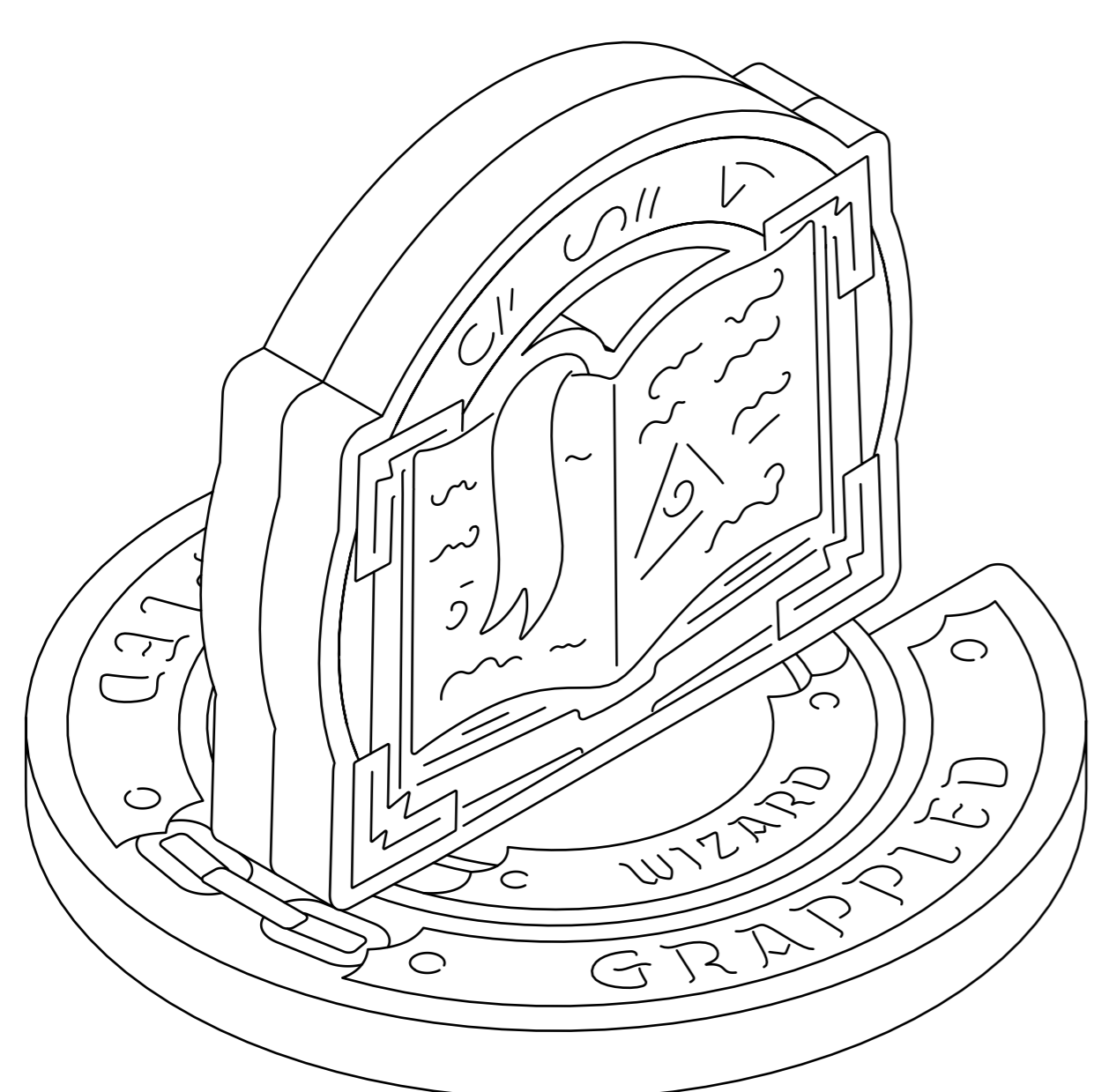
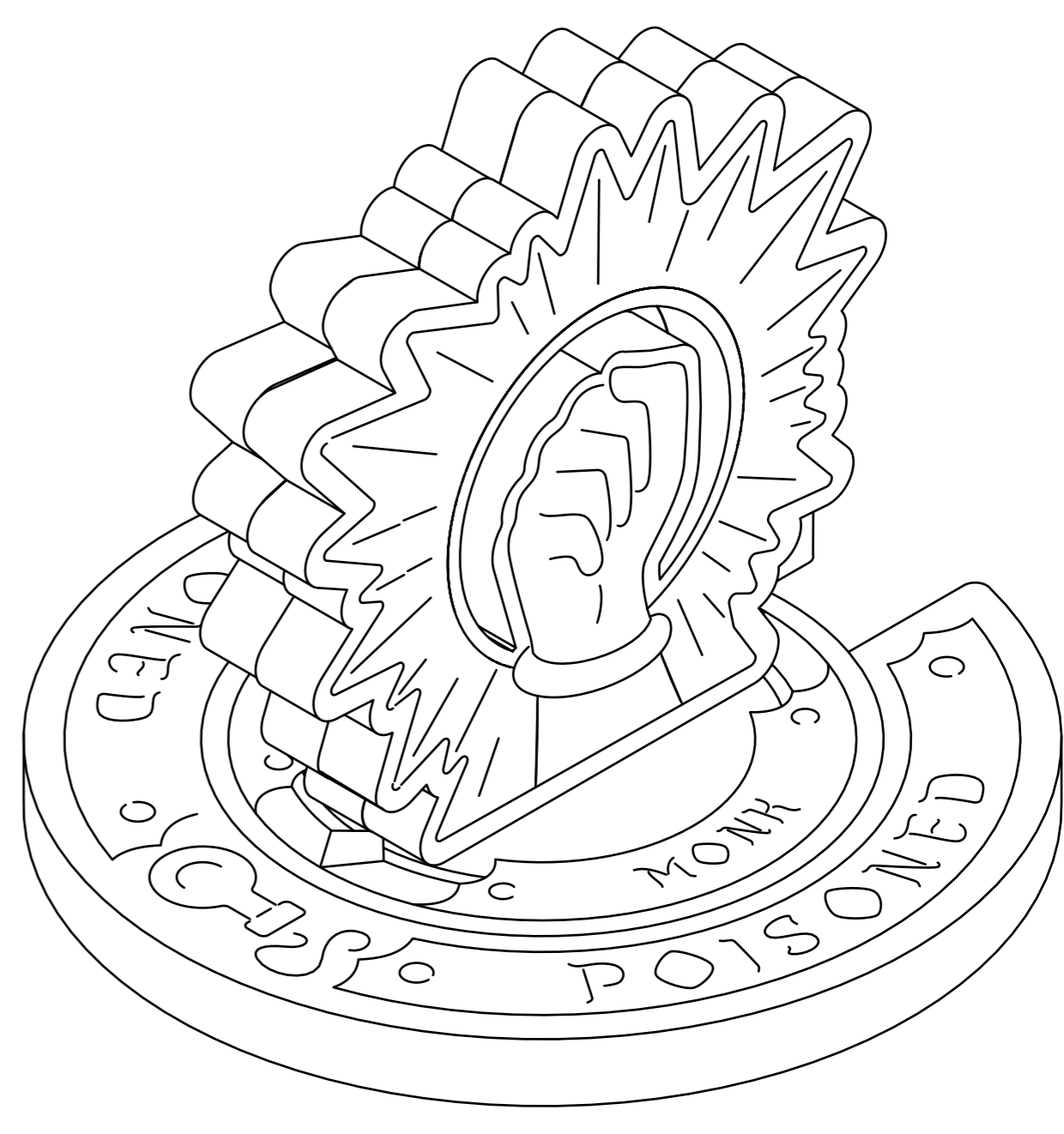
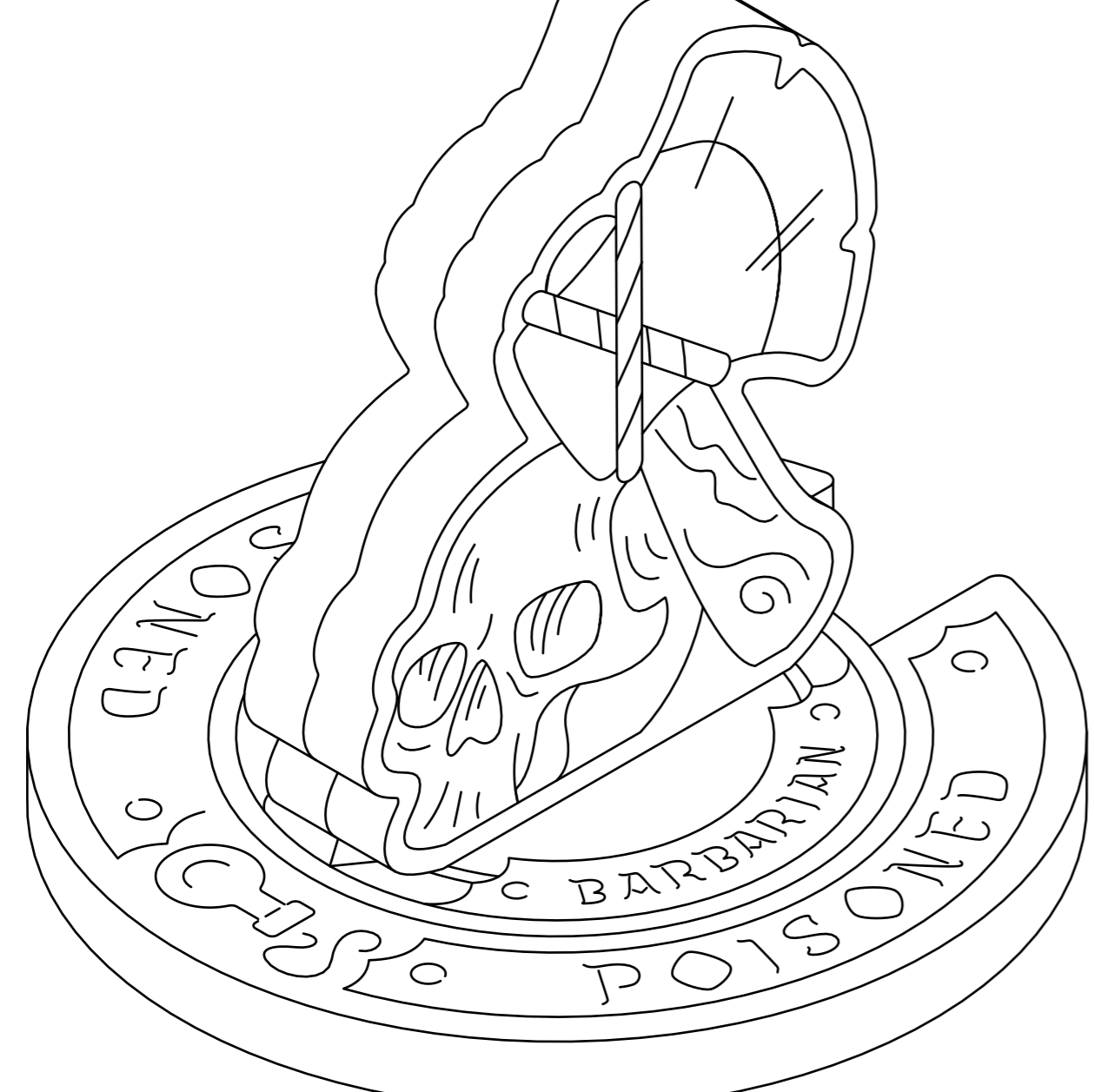
5



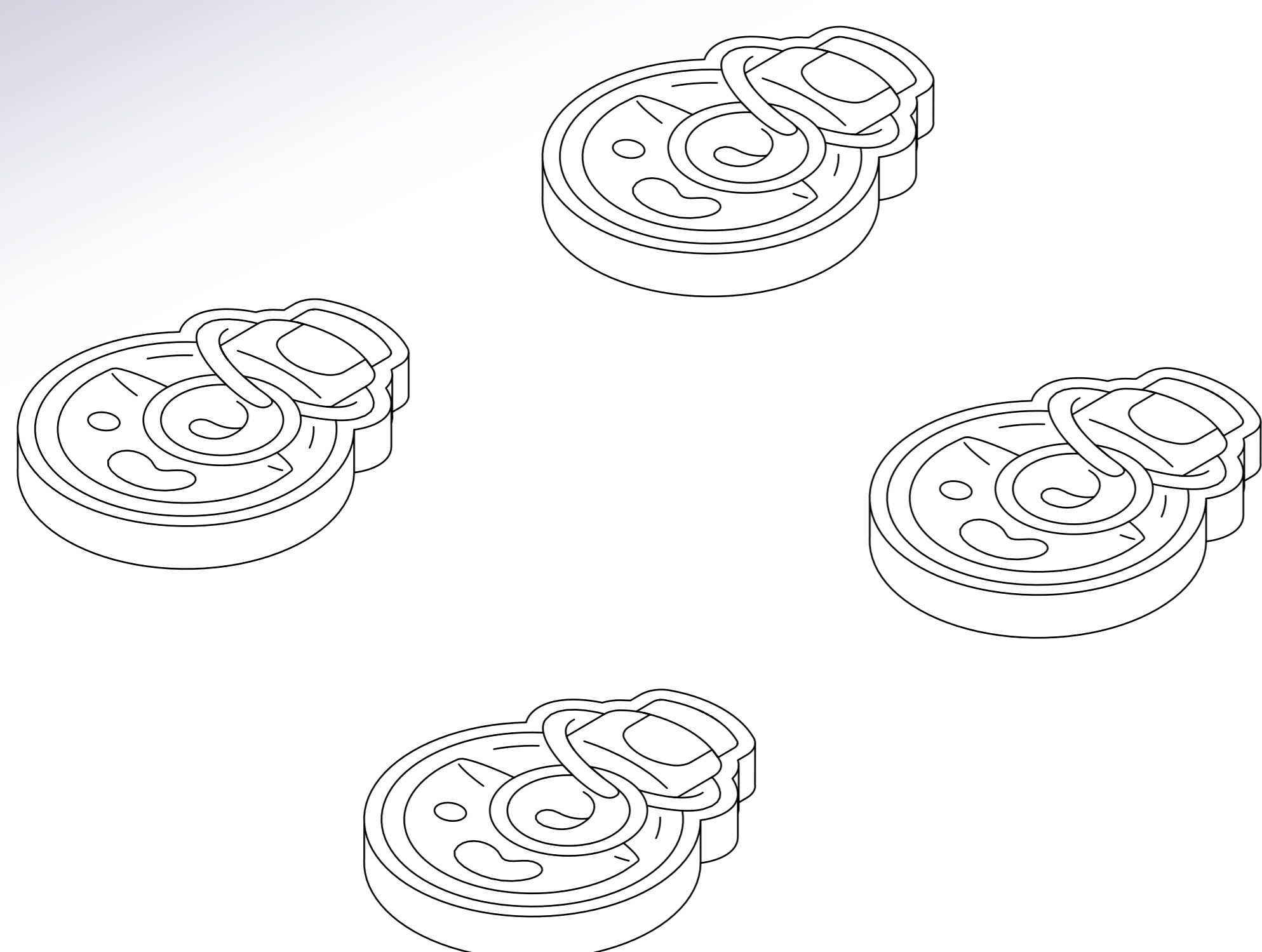
ENG: All tokens are assembled in the same way.

UKR: Всі токени складаються аналогічно.

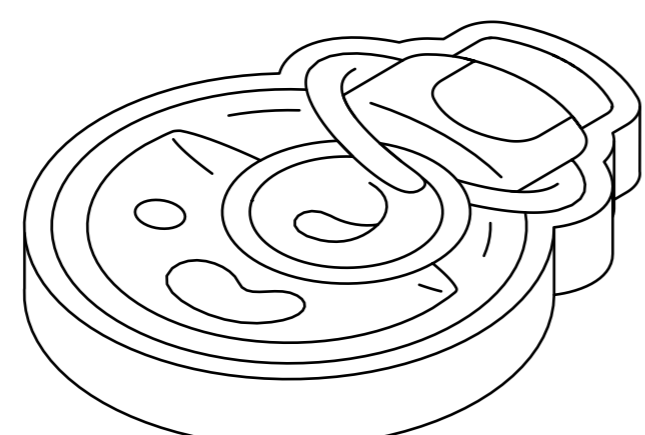




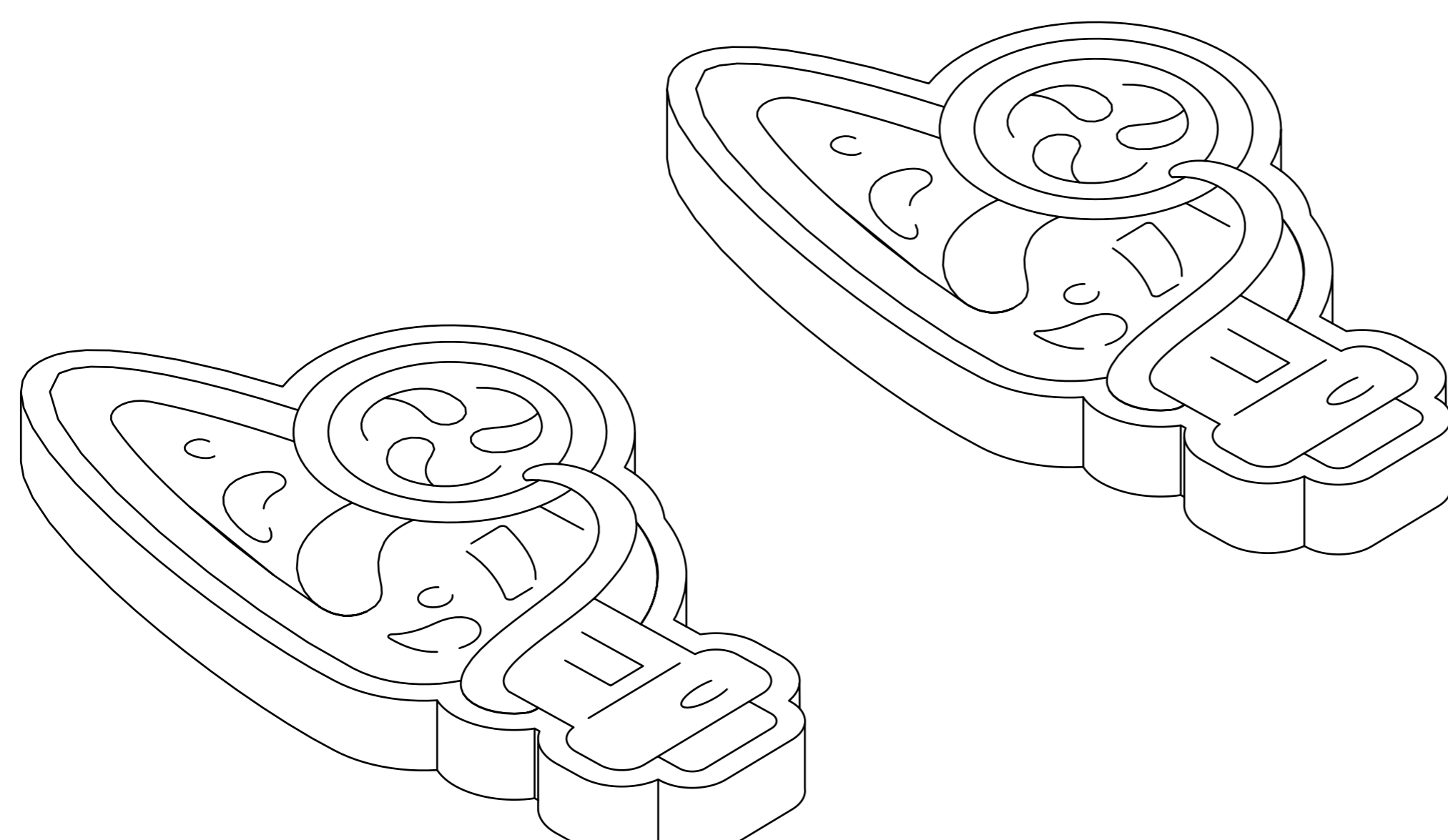
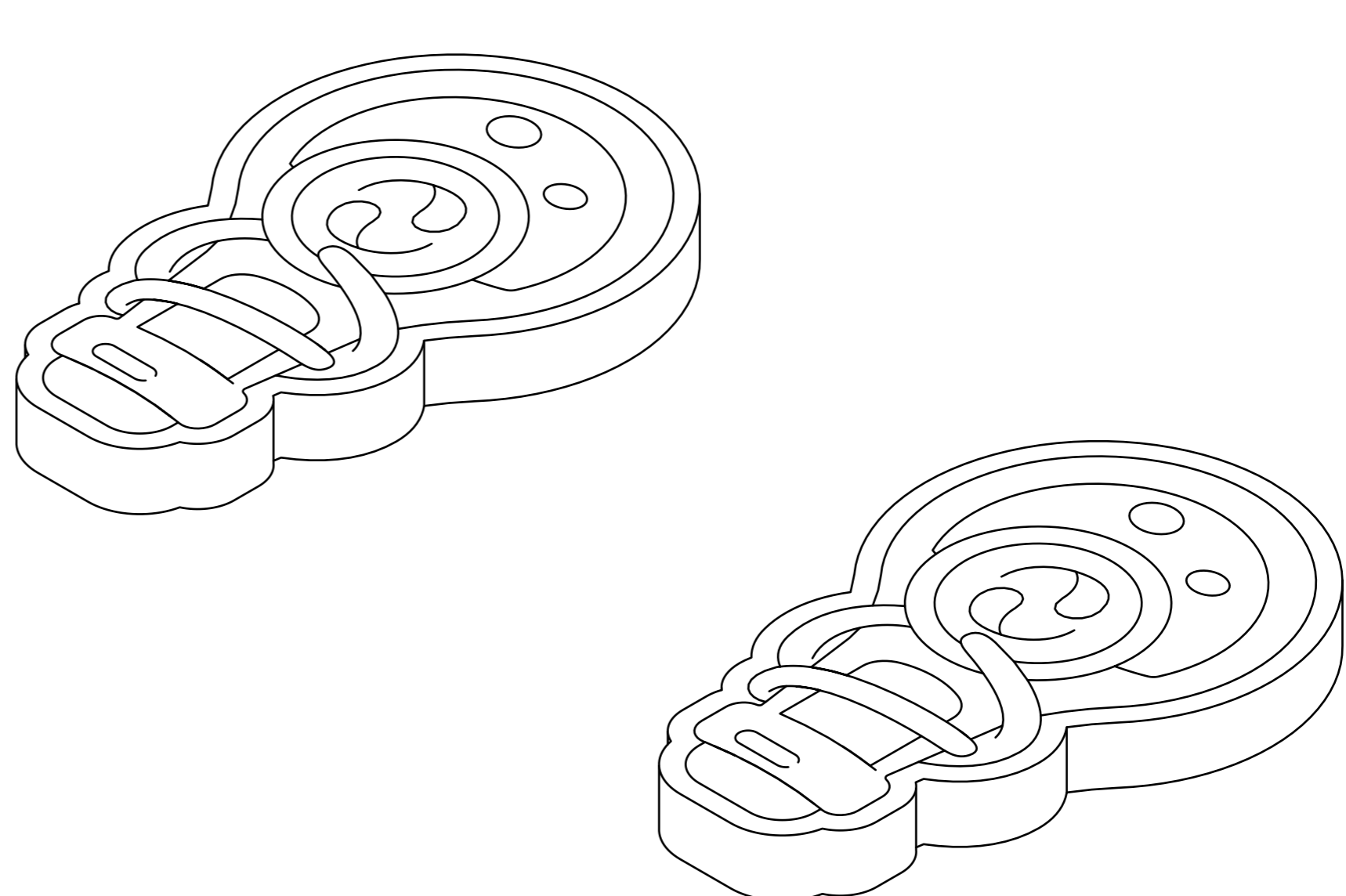
ENG: 12 spare parts.
UKR: 12 запасних деталей.



ENG: Potion of healing.
UKR: Зілля здоров'я.

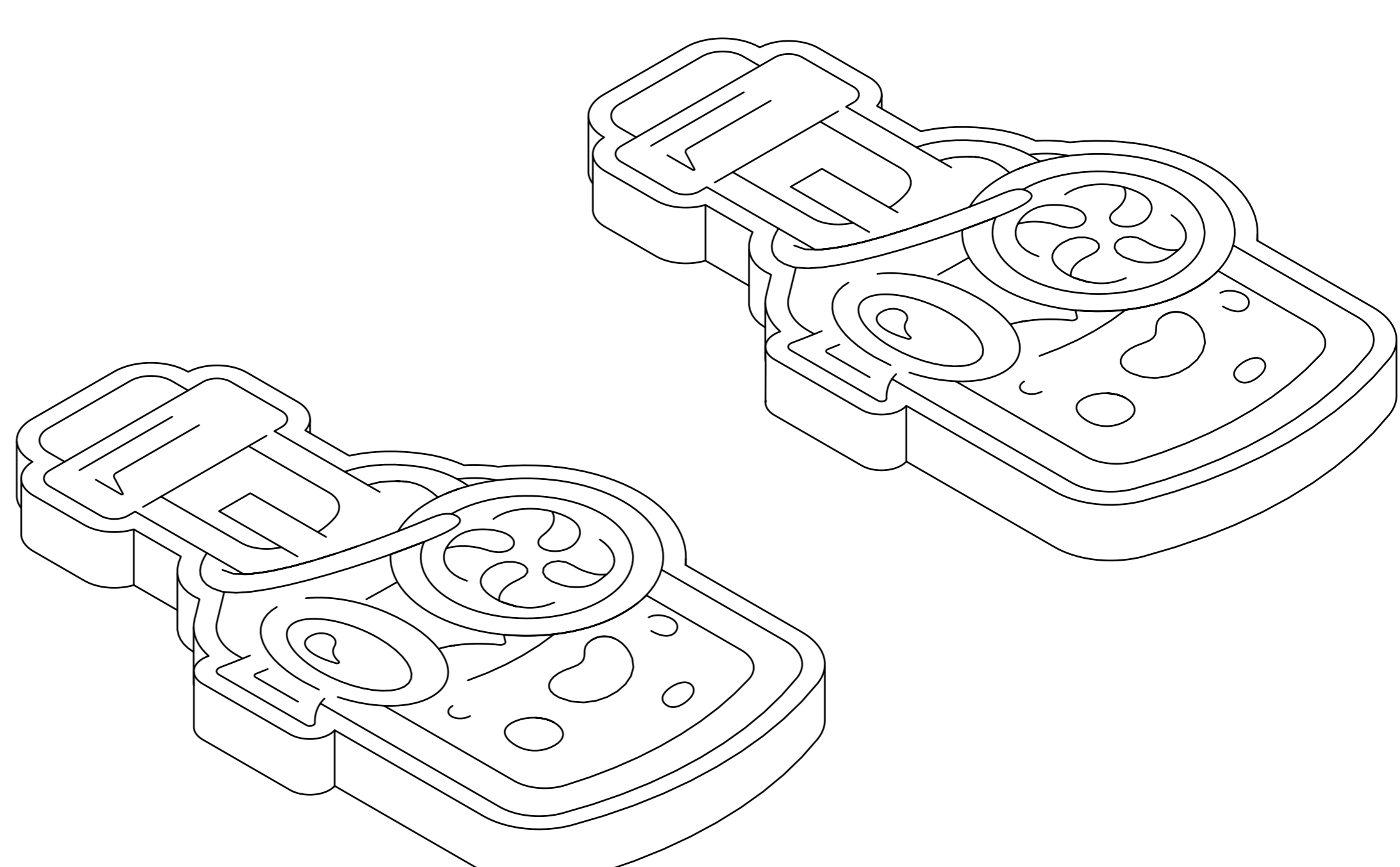


ENG: Potion of healing.
UKR: Зілля здоров'я.



ENG: Potion of healing.
UKR: Зілля здоров'я.

ENG: Potion of healing.
UKR: Зілля здоров'я.



LET'S MAKE GAMING MORE EXCITING TOGETHER!