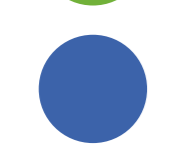


# Organizer for Star Wars: Rebellion

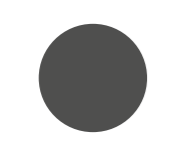
## LEGEND



Please, remove protective layer from the acrylic sheet with a box cutter or a thin knife.



**HDF** (ХДФ)



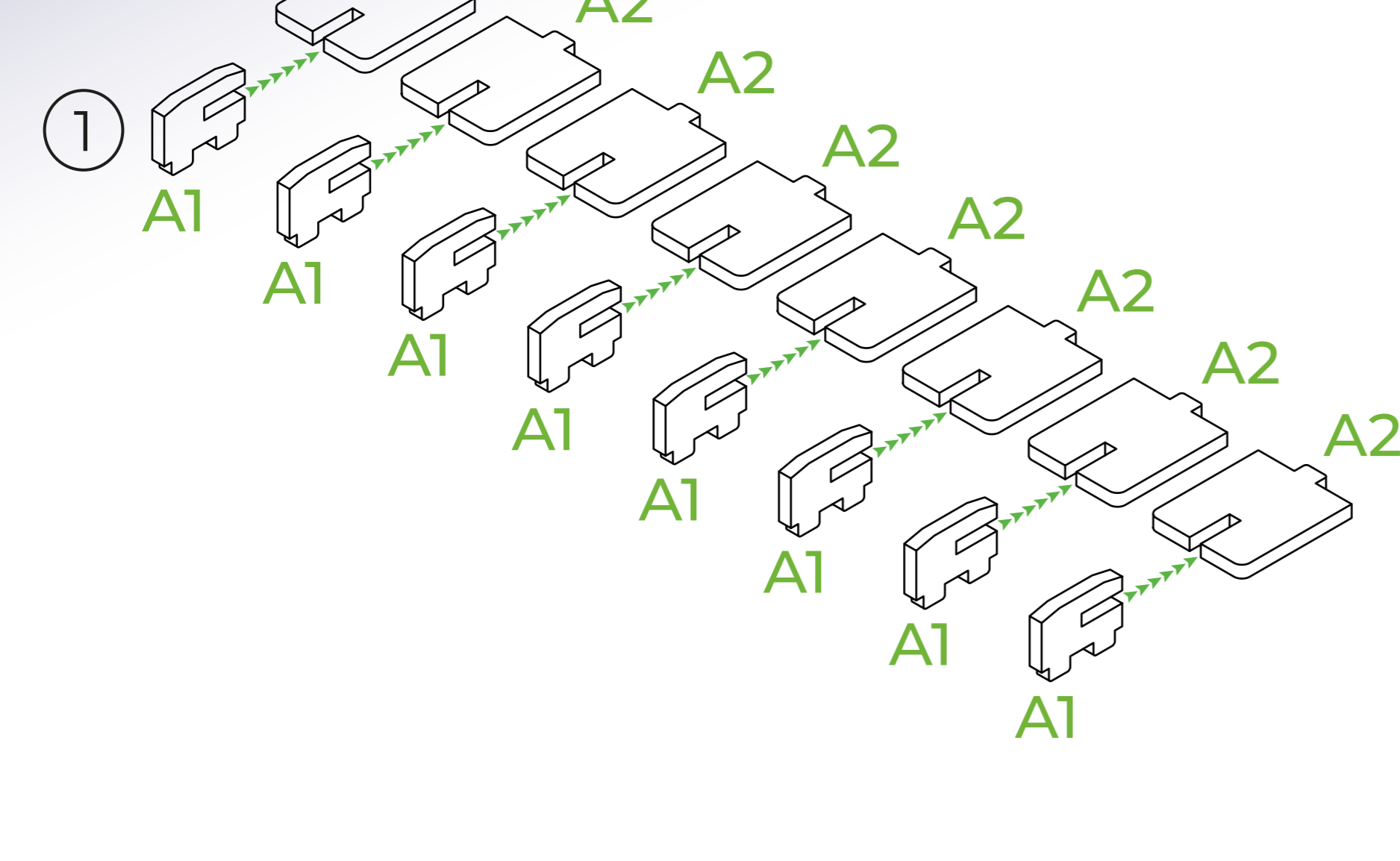
**Acrylic** (акрил)



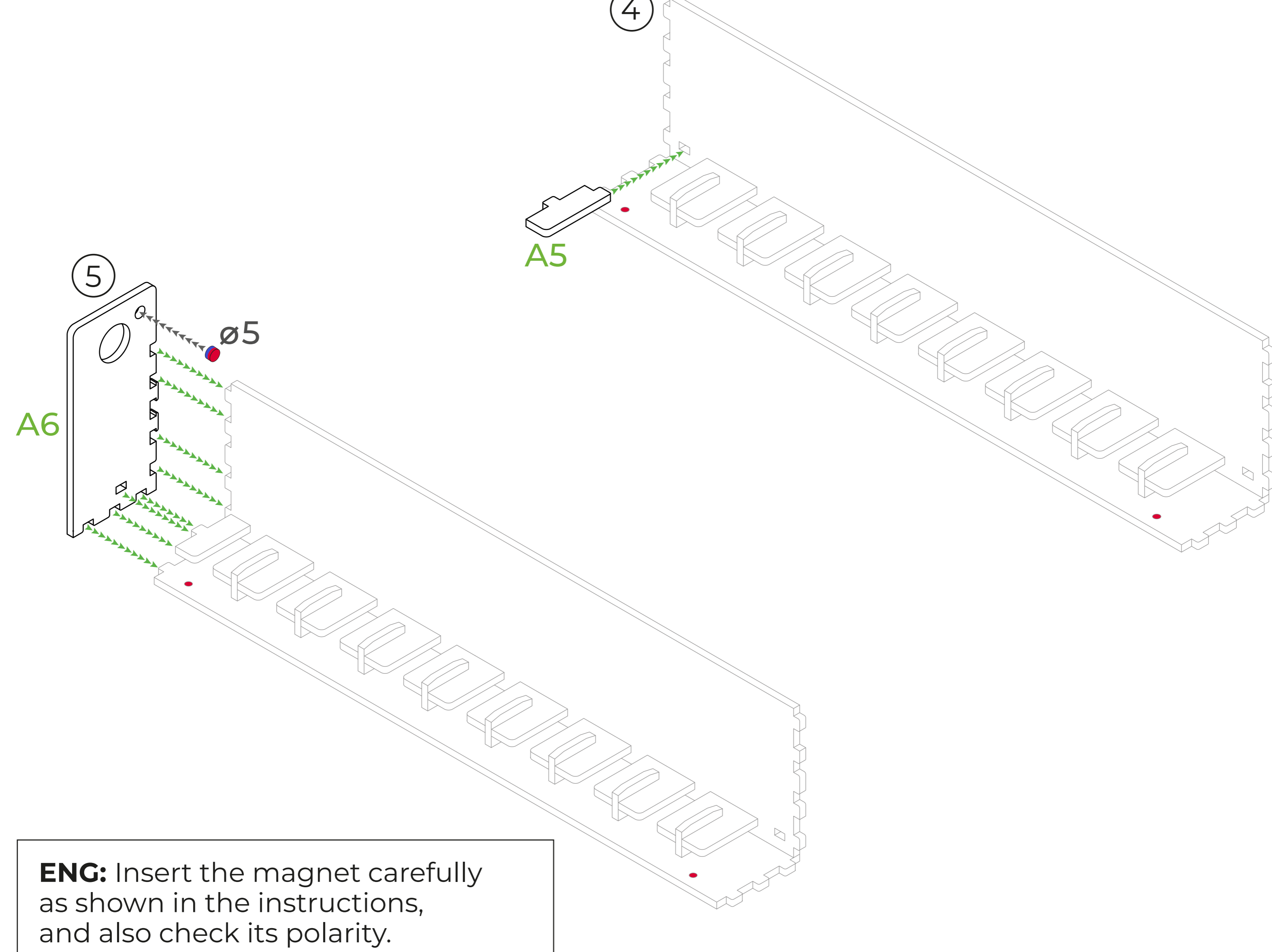
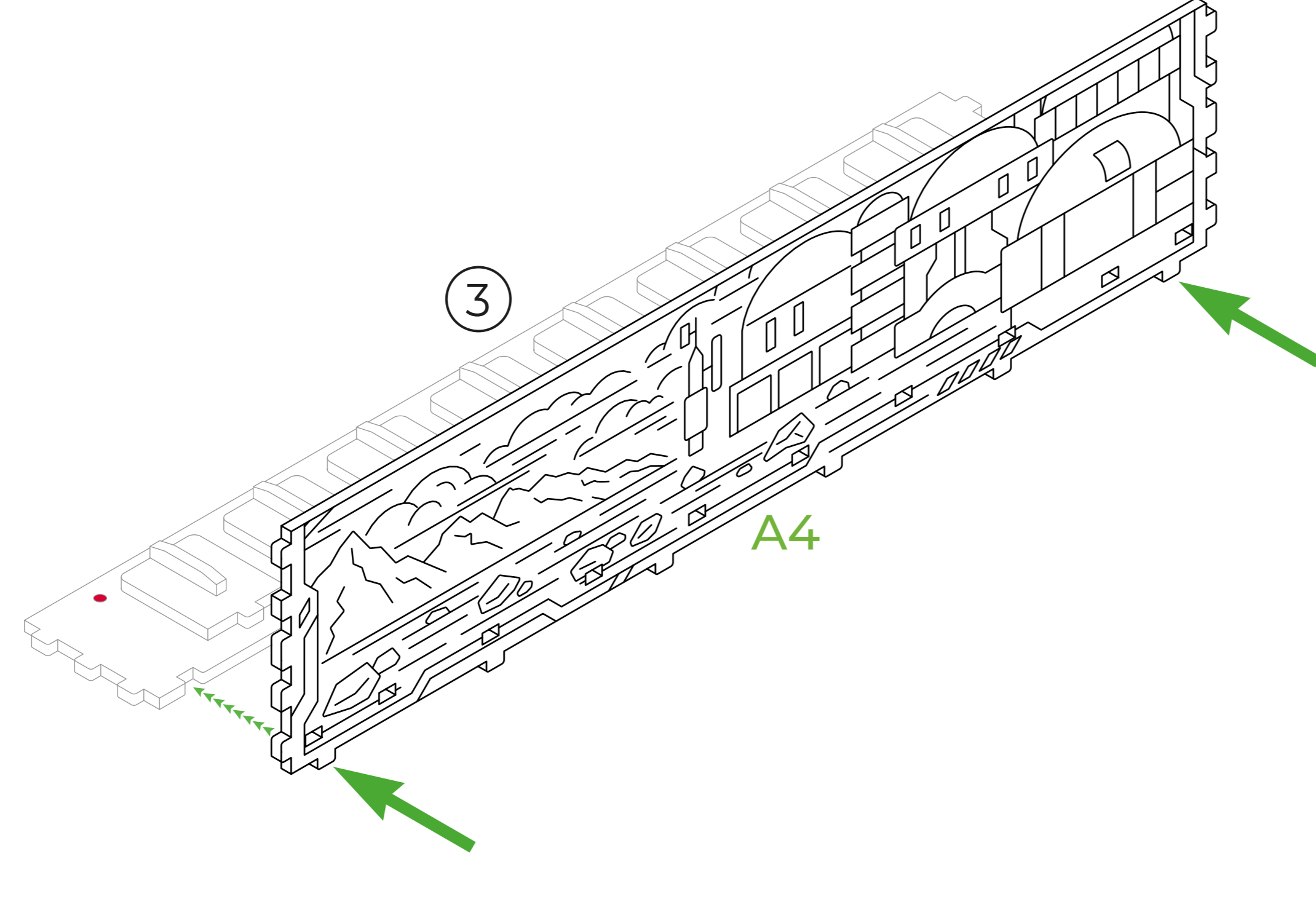
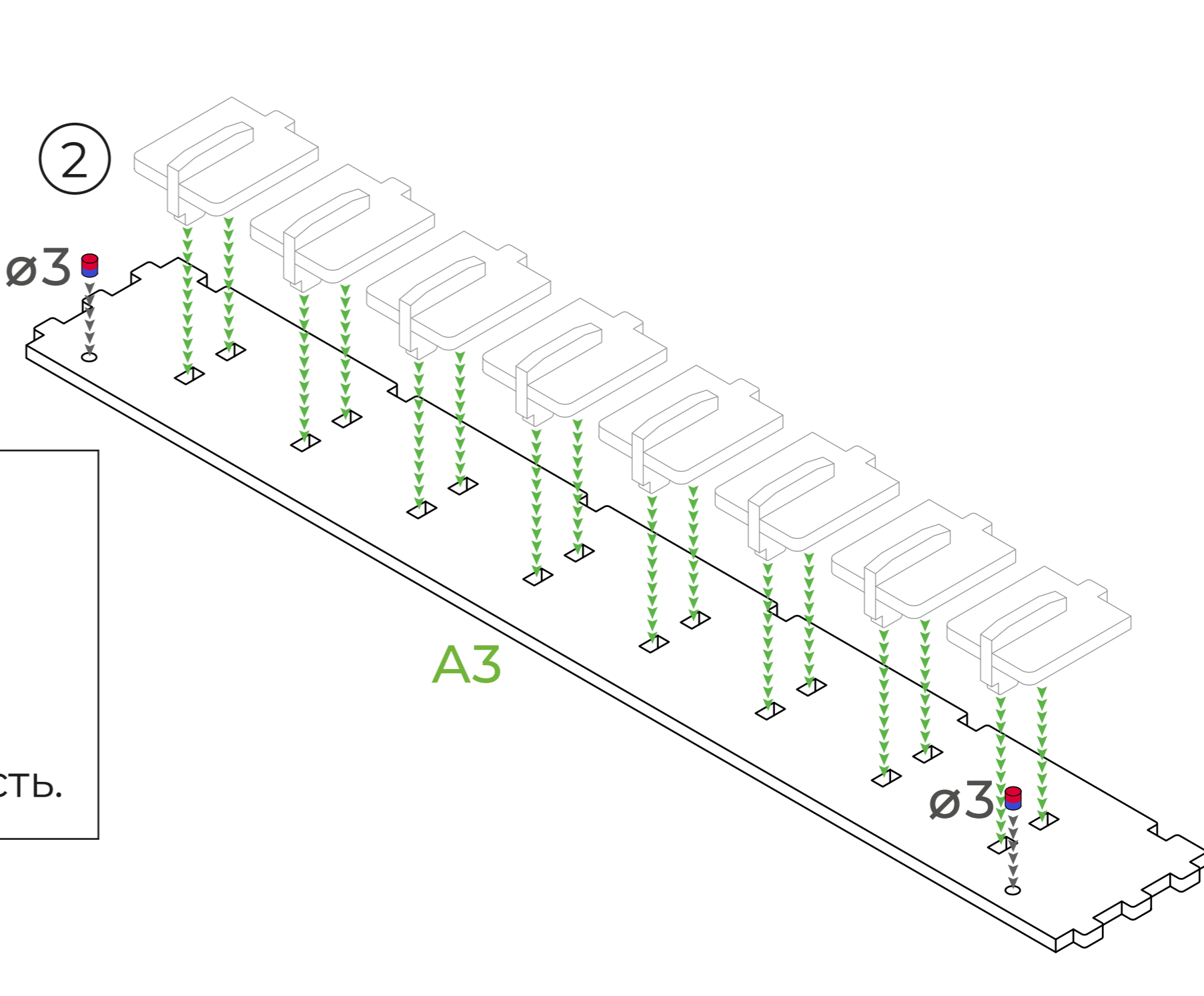
**Magnet** (магніт): ■ +, ■ -



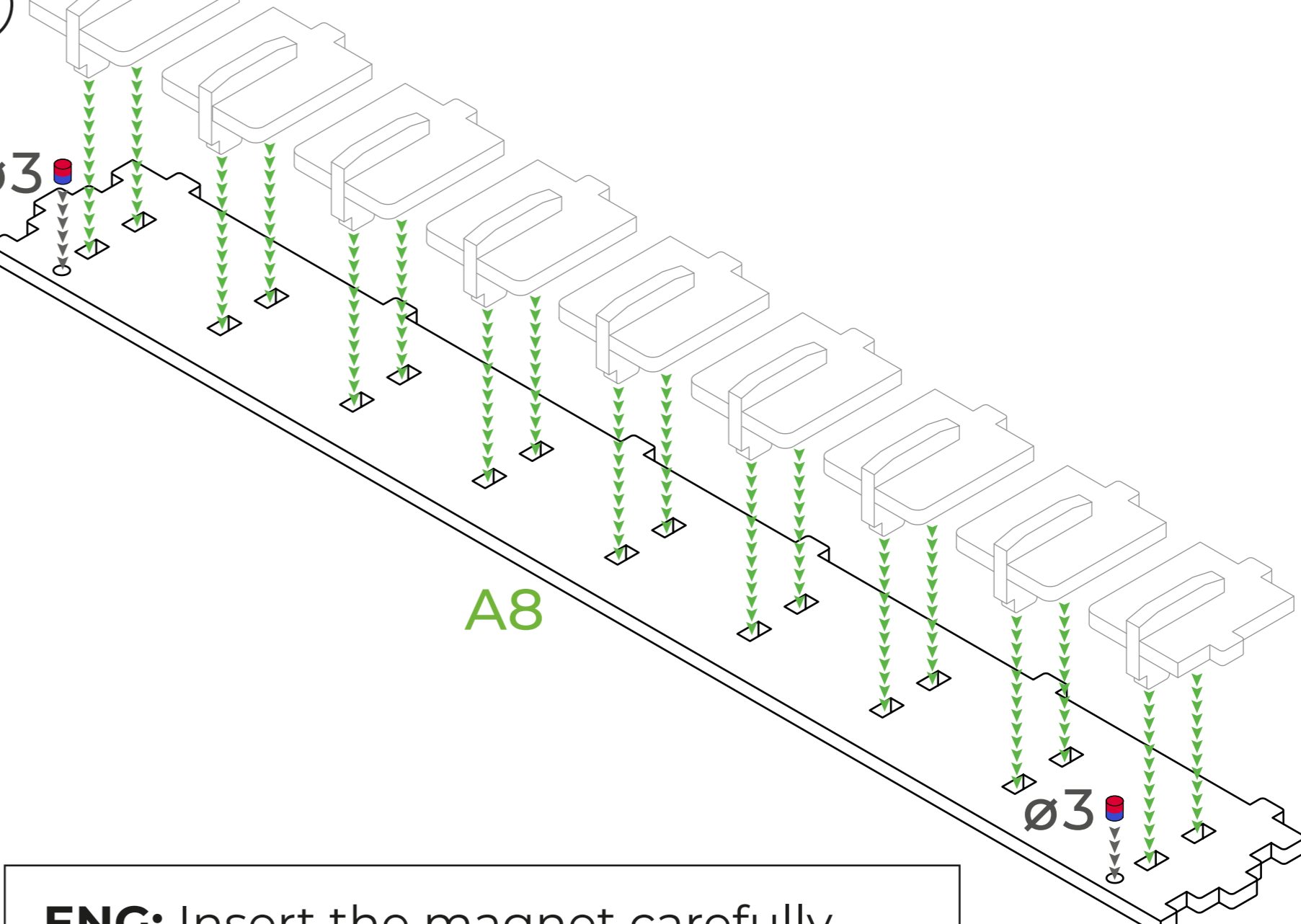
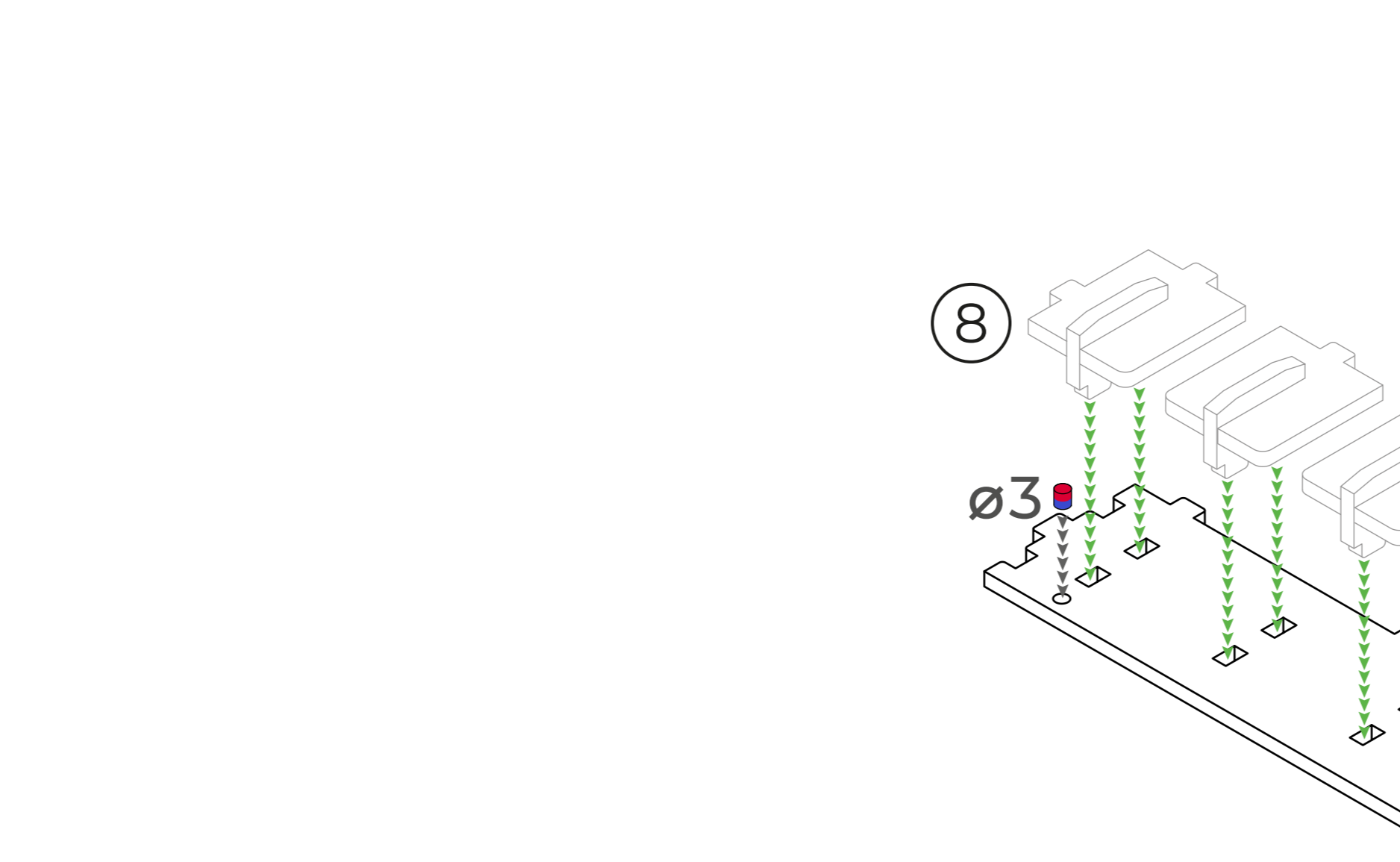
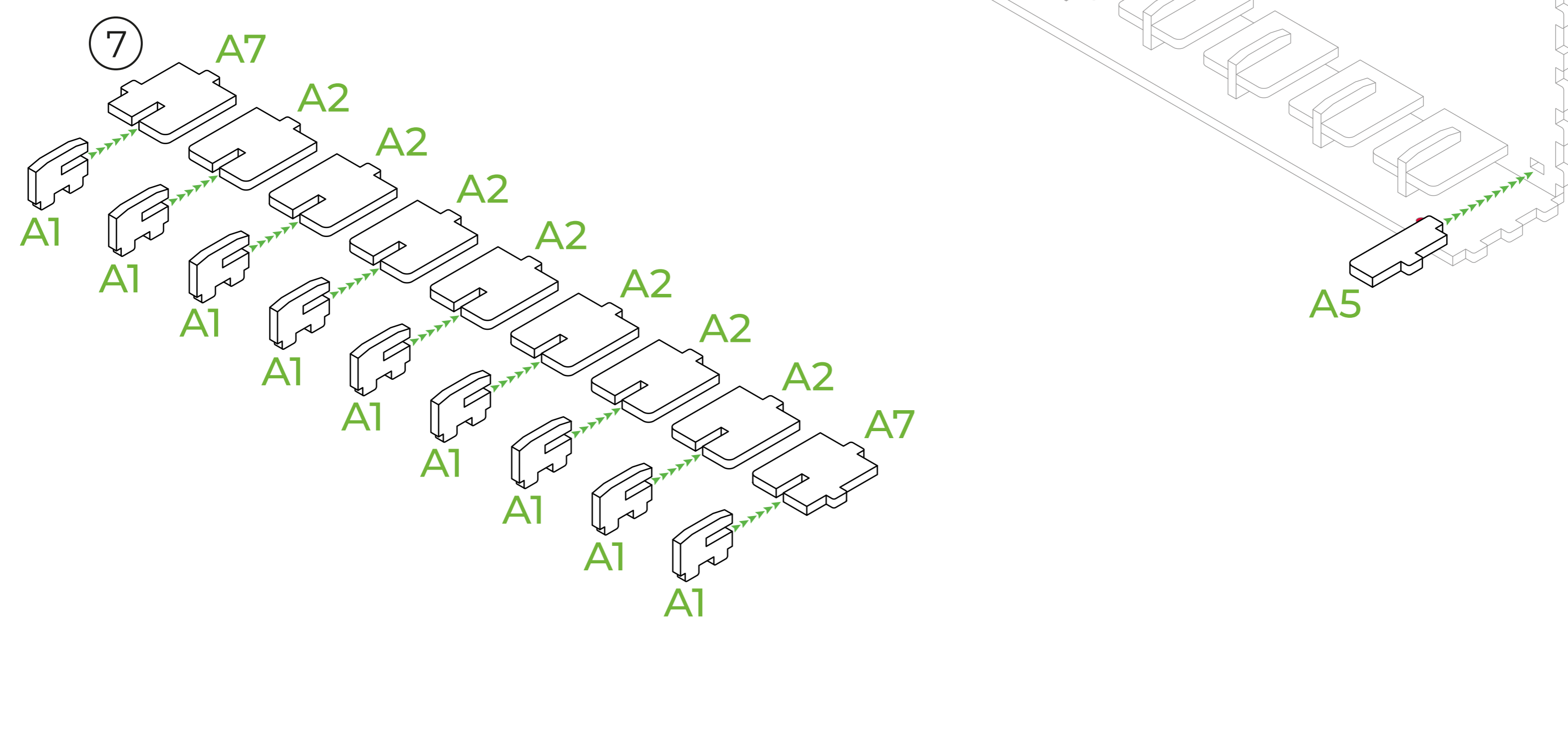
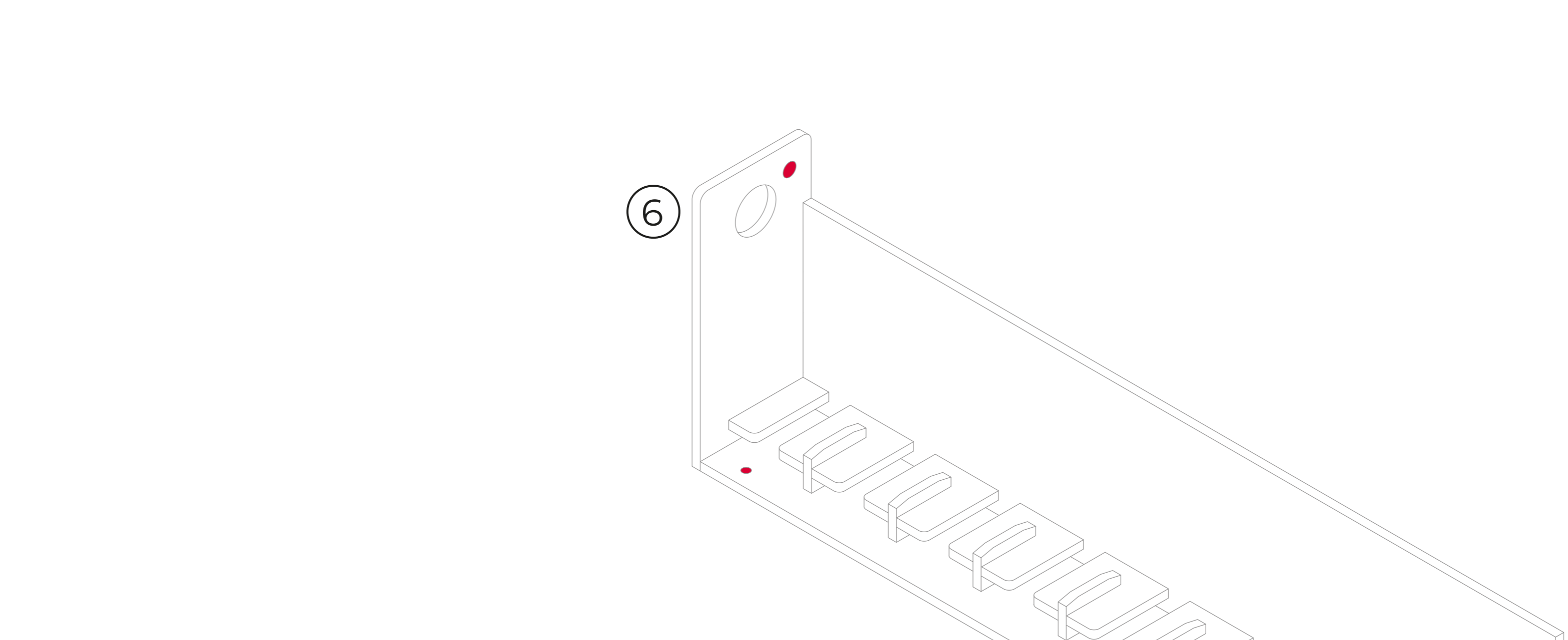
**A**



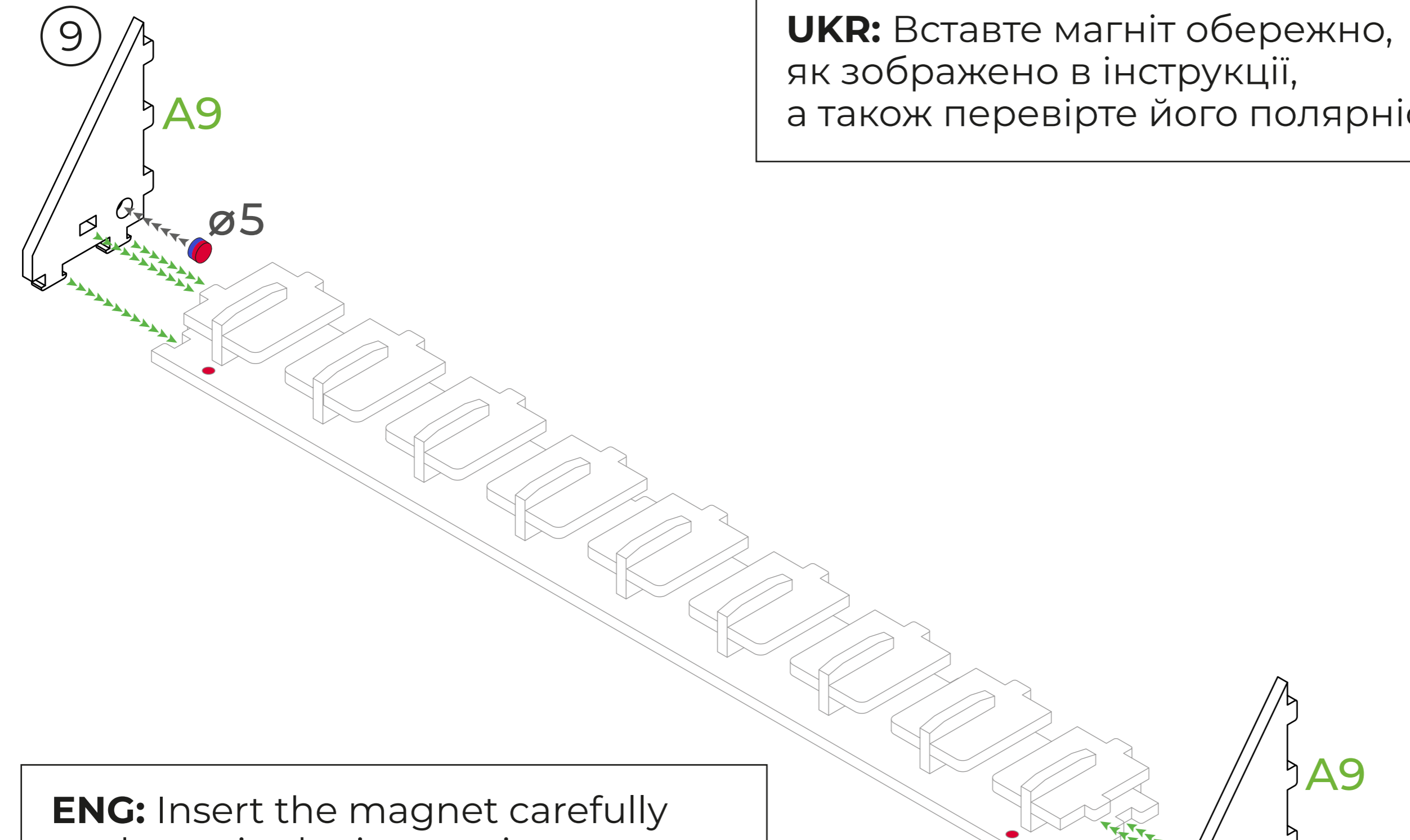
**ENG:** Insert the magnet carefully as shown in the instructions, and also check its polarity.  
**UKR:** Вставте магніт обережно, як зображено в інструкції, а також перевірте його полярність.



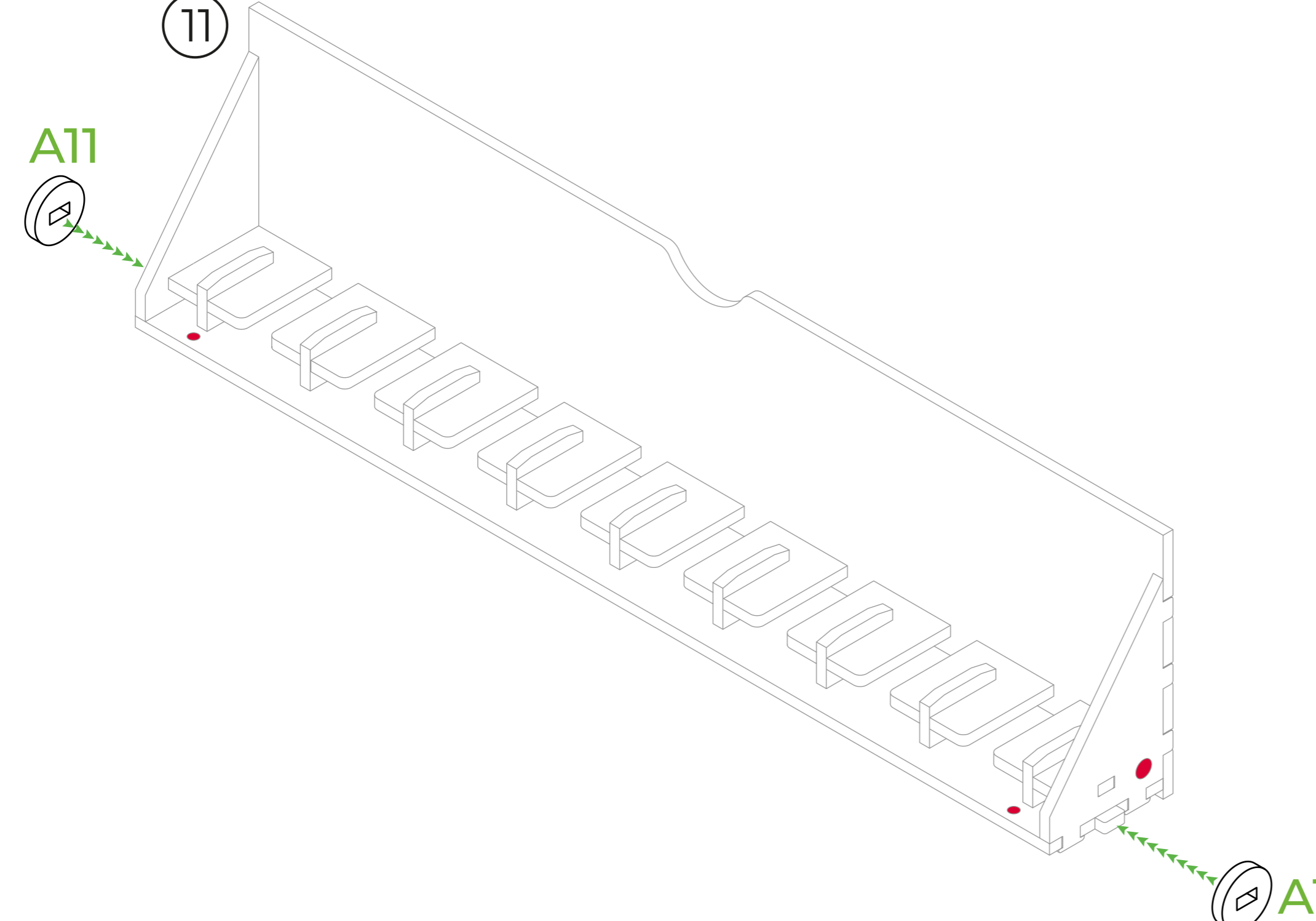
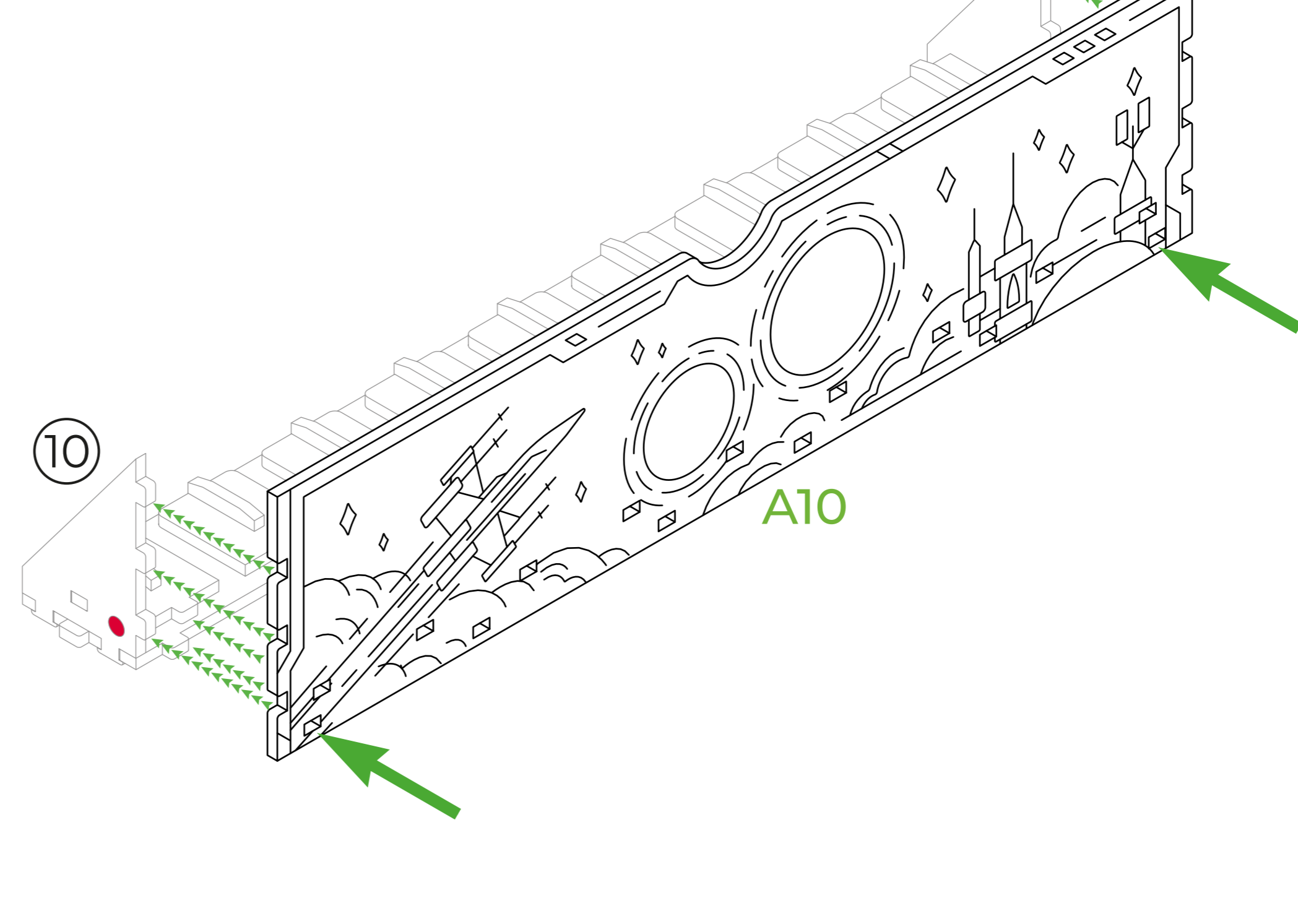
**ENG:** Insert the magnet carefully as shown in the instructions, and also check its polarity.  
**UKR:** Вставте магніт обережно, як зображено в інструкції, а також перевірте його полярність.



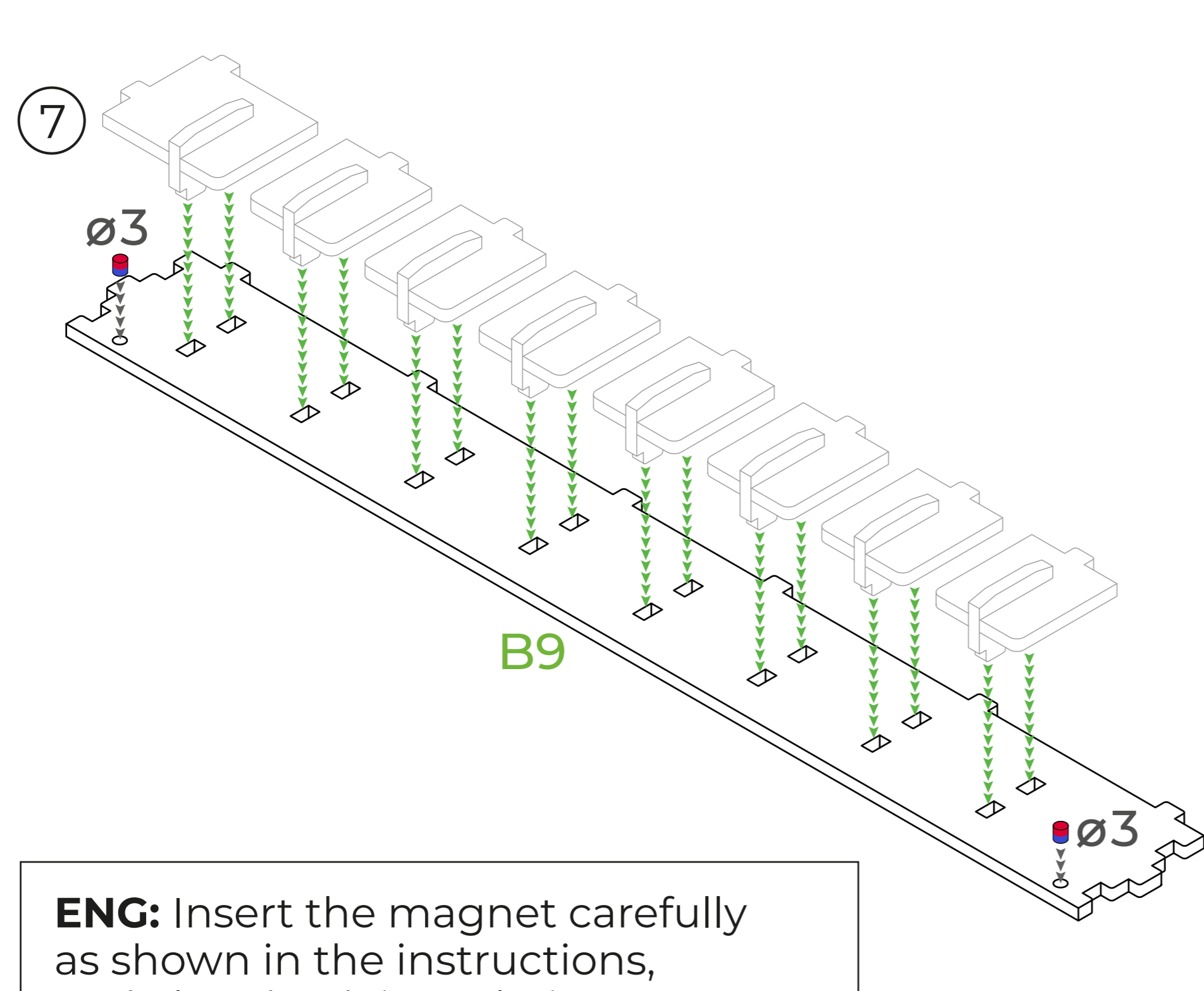
**ENG:** Insert the magnet carefully as shown in the instructions, and also check its polarity.  
**UKR:** Вставте магніт обережно, як зображено в інструкції, а також перевірте його полярність.



**ENG:** Insert the magnet carefully as shown in the instructions, and also check its polarity.  
**UKR:** Вставте магніт обережно, як зображено в інструкції, а також перевірте його полярність.

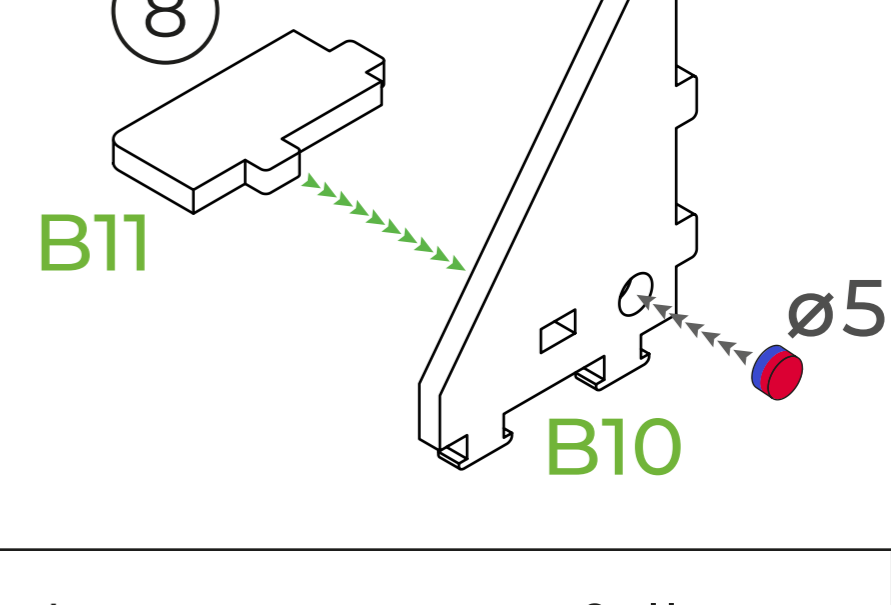






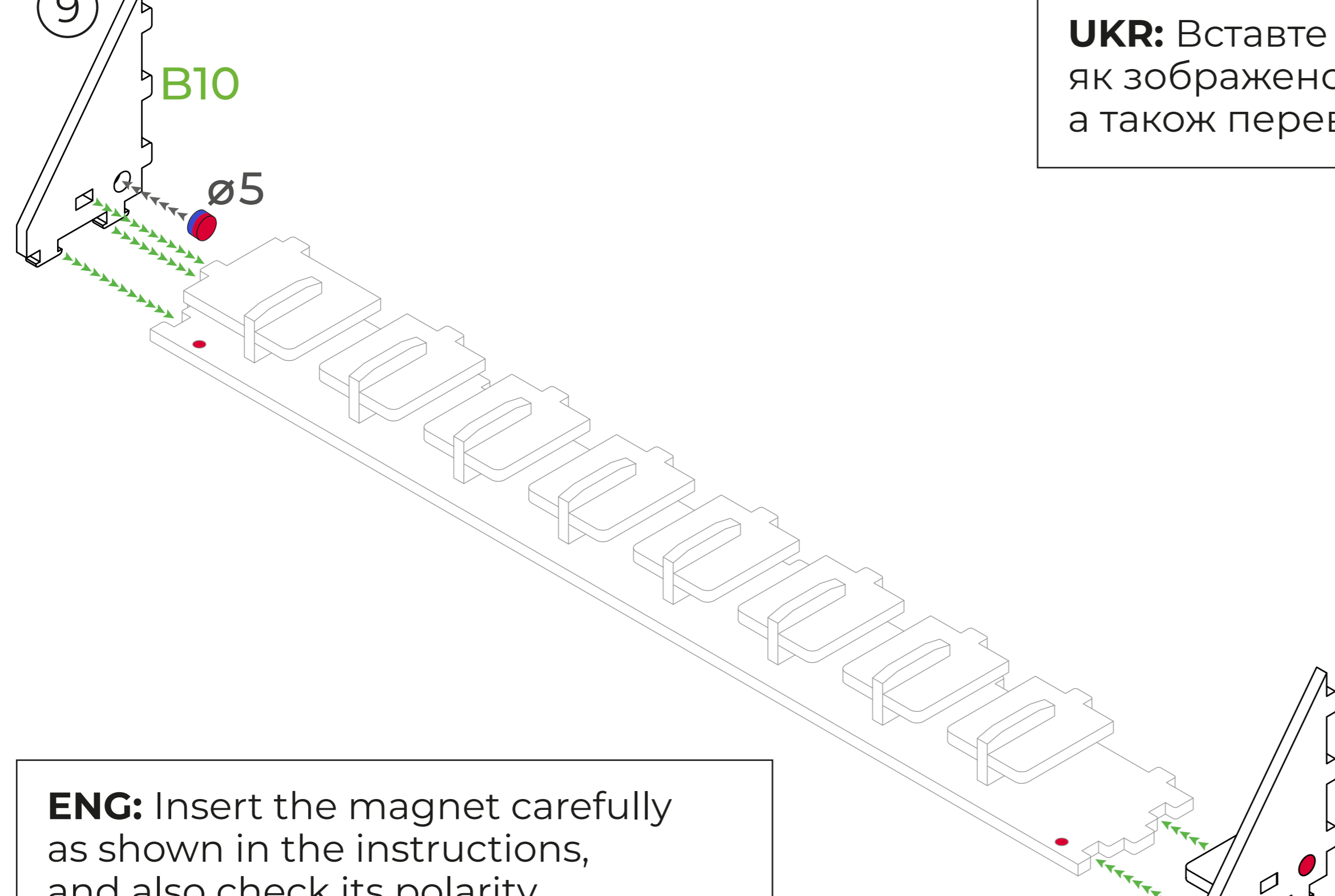
**ENG:** Insert the magnet carefully as shown in the instructions, and also check its polarity.

**UKR:** Вставте магніт обережно, як зображено в інструкції, а також перевірте його полярність.



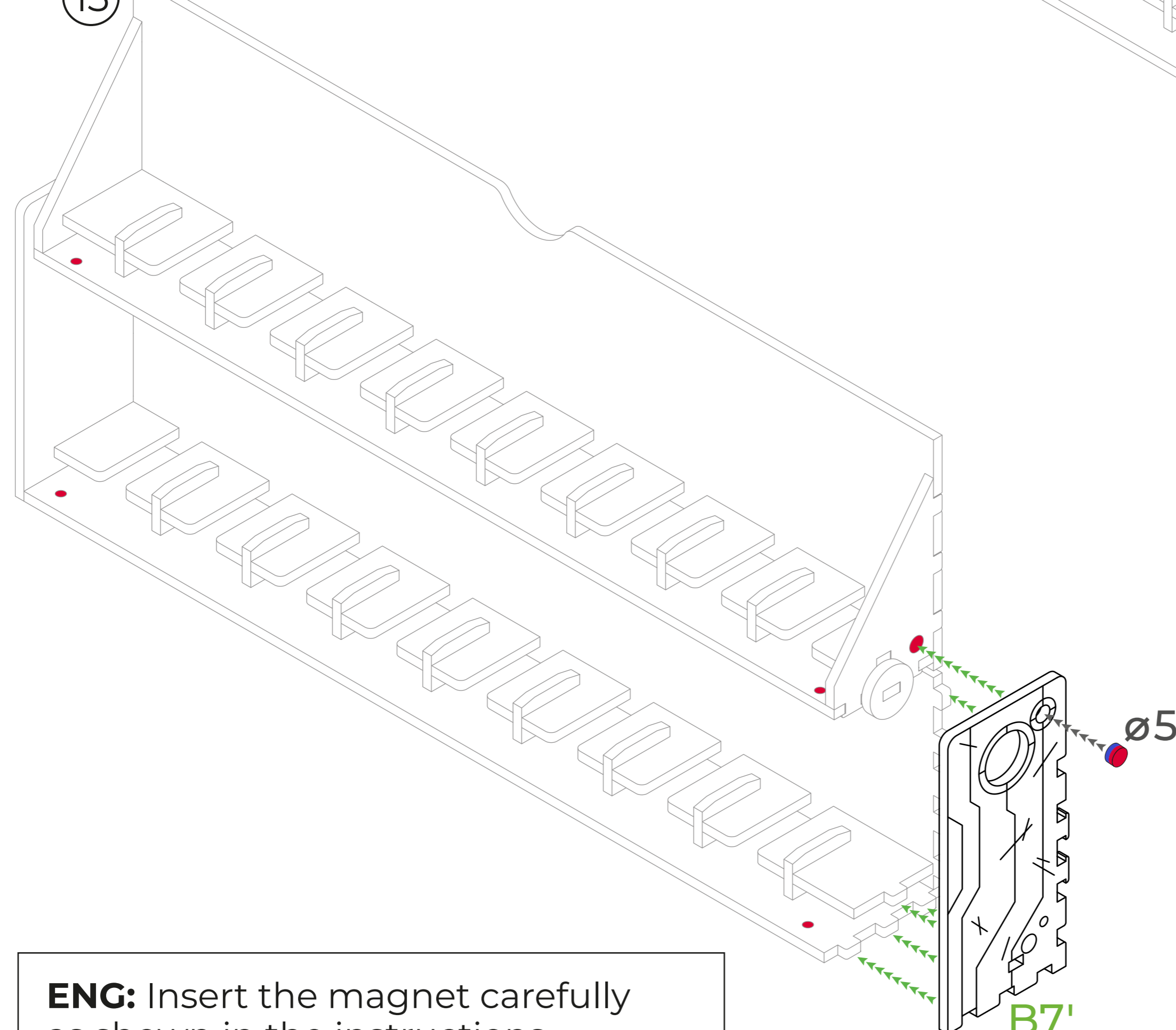
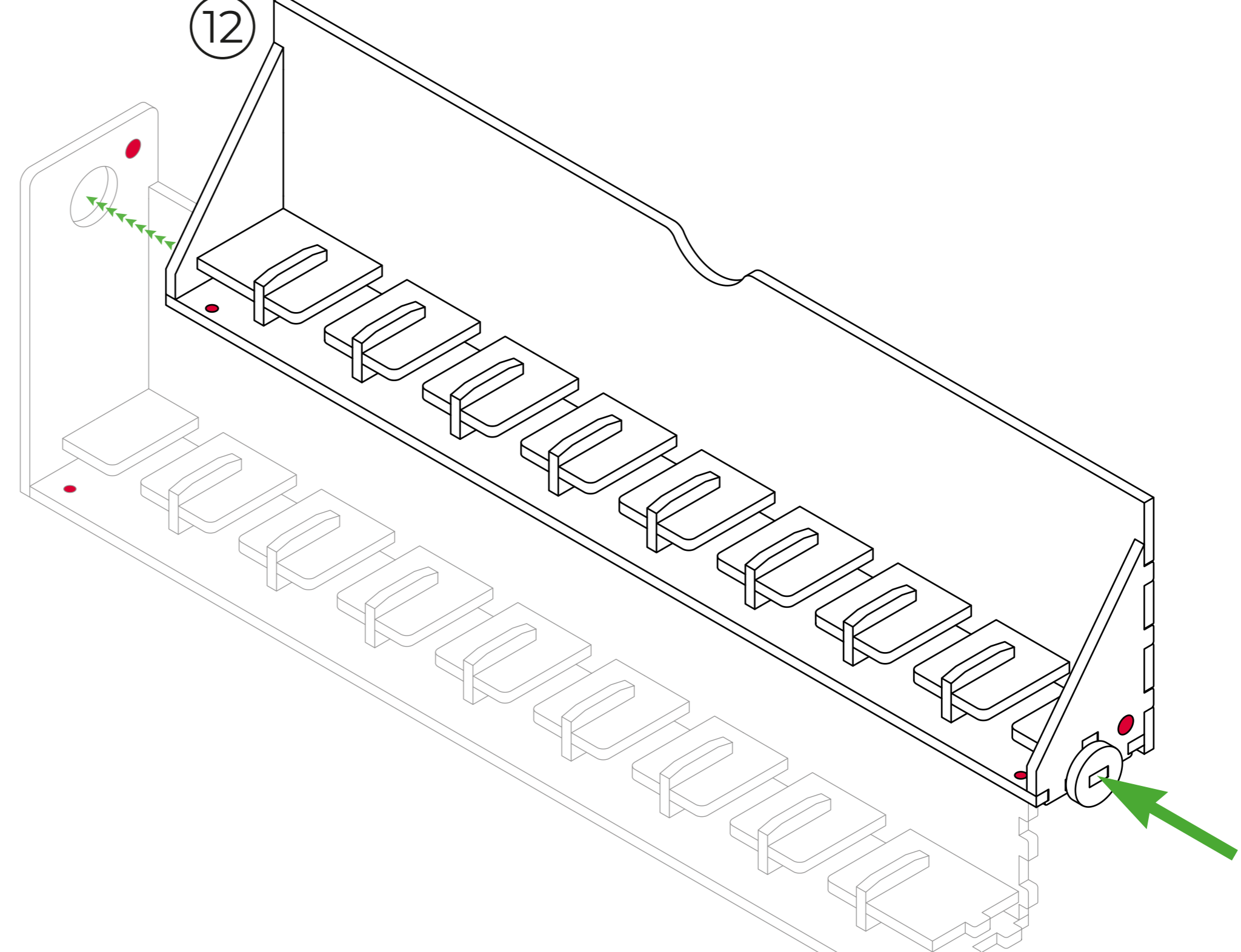
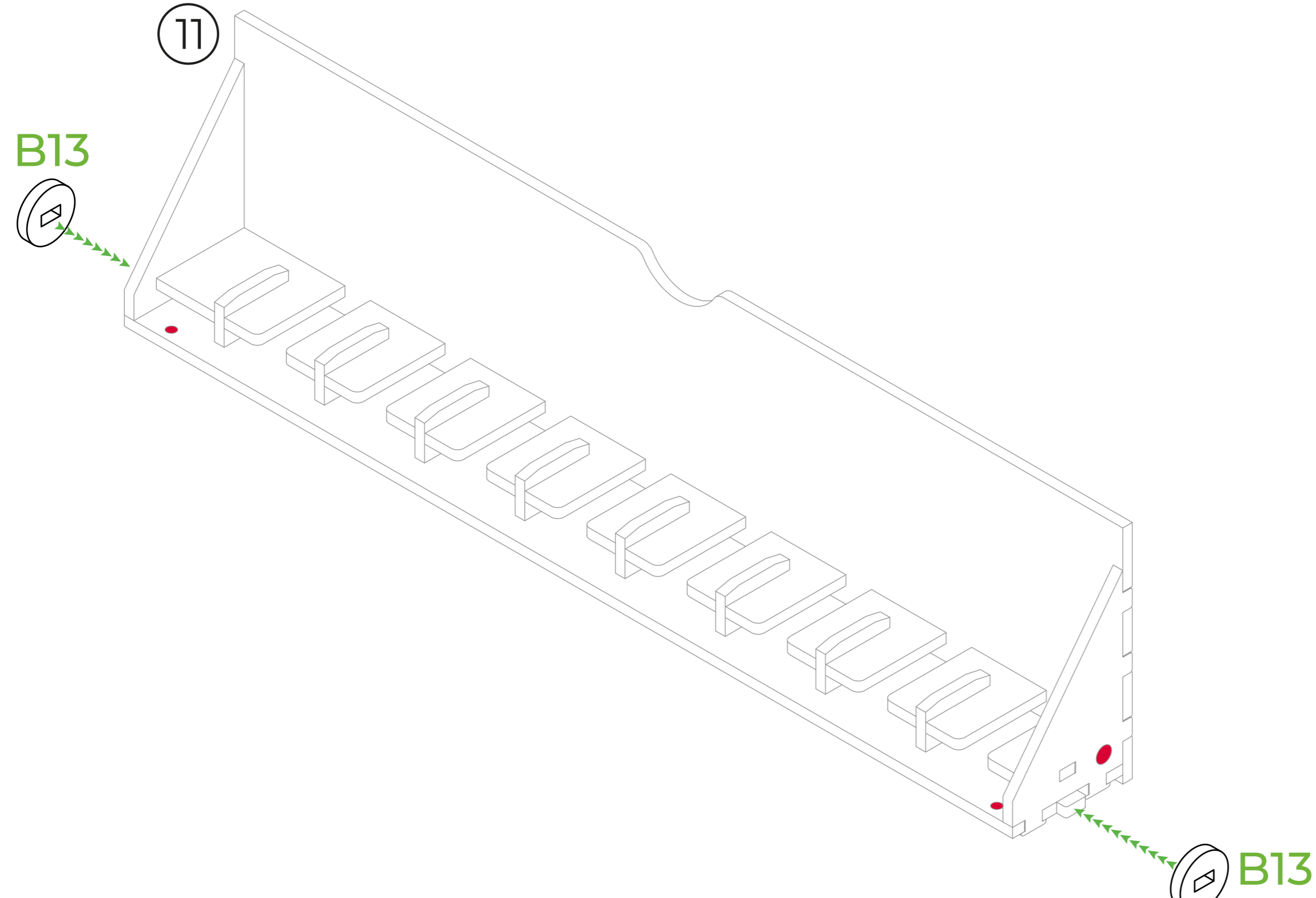
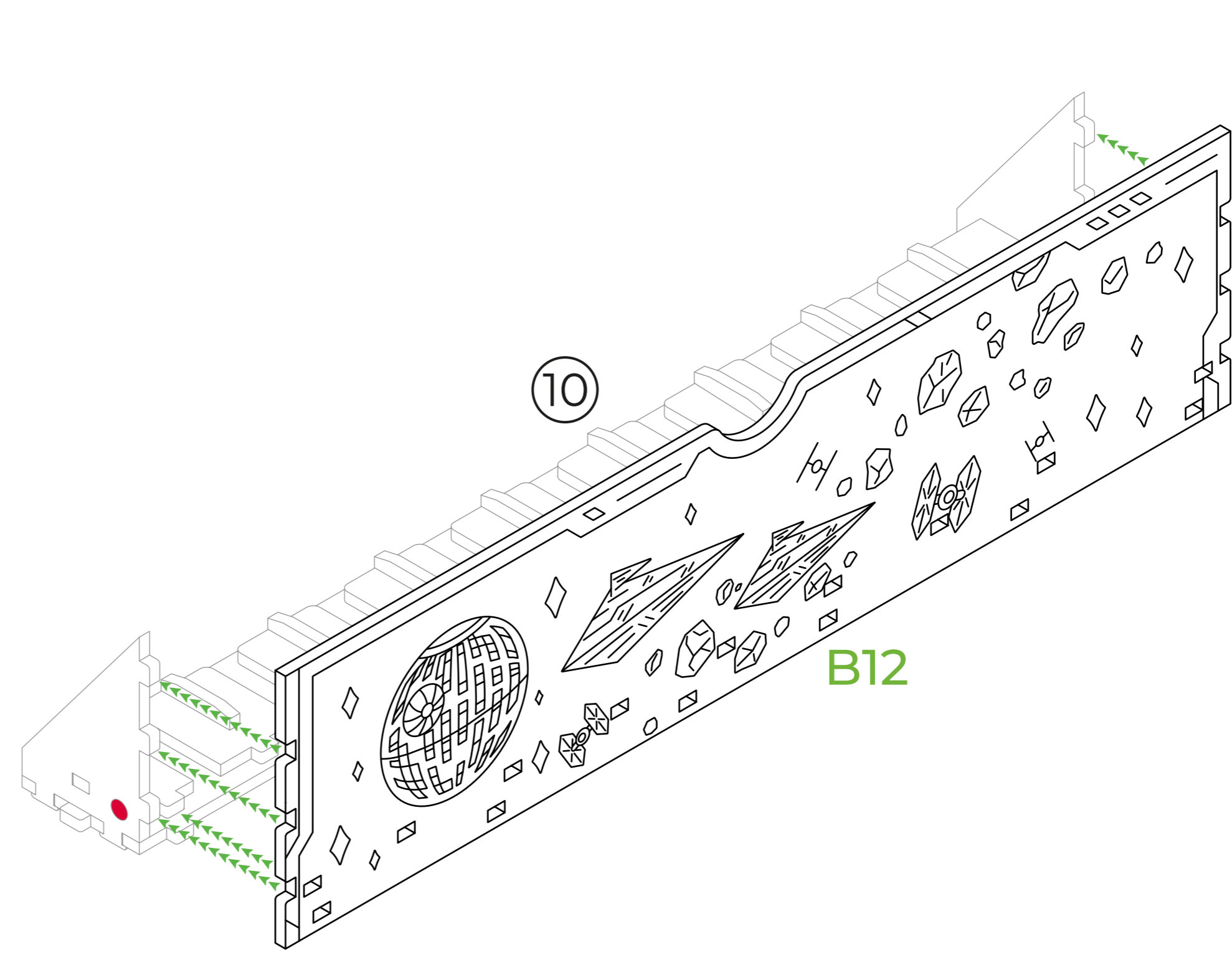
**ENG:** Insert the magnet carefully as shown in the instructions, and also check its polarity.

**UKR:** Вставте магніт обережно, як зображено в інструкції, а також перевірте його полярність.



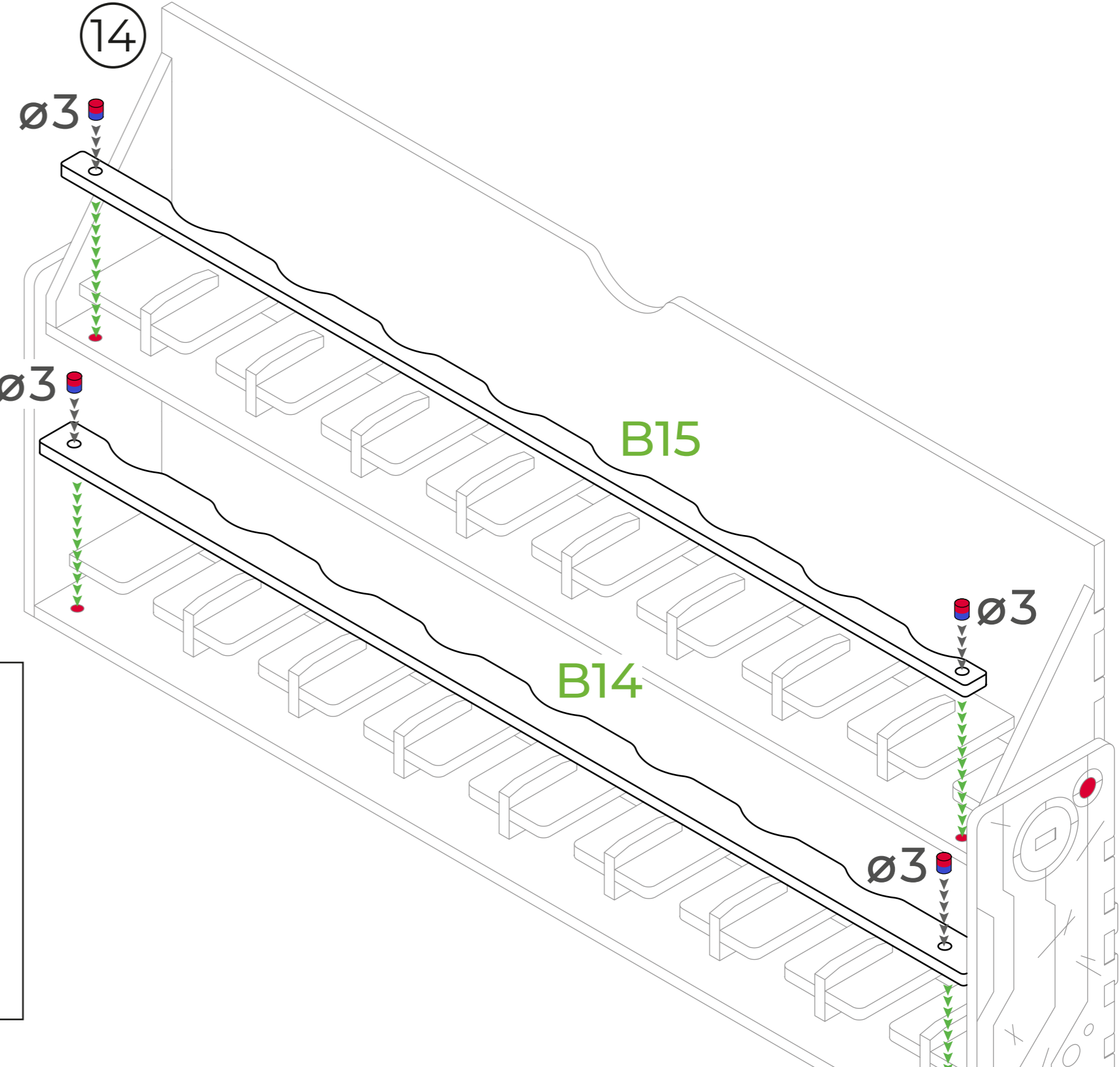
**ENG:** Insert the magnet carefully as shown in the instructions, and also check its polarity.

**UKR:** Вставте магніт обережно, як зображено в інструкції, а також перевірте його полярність.



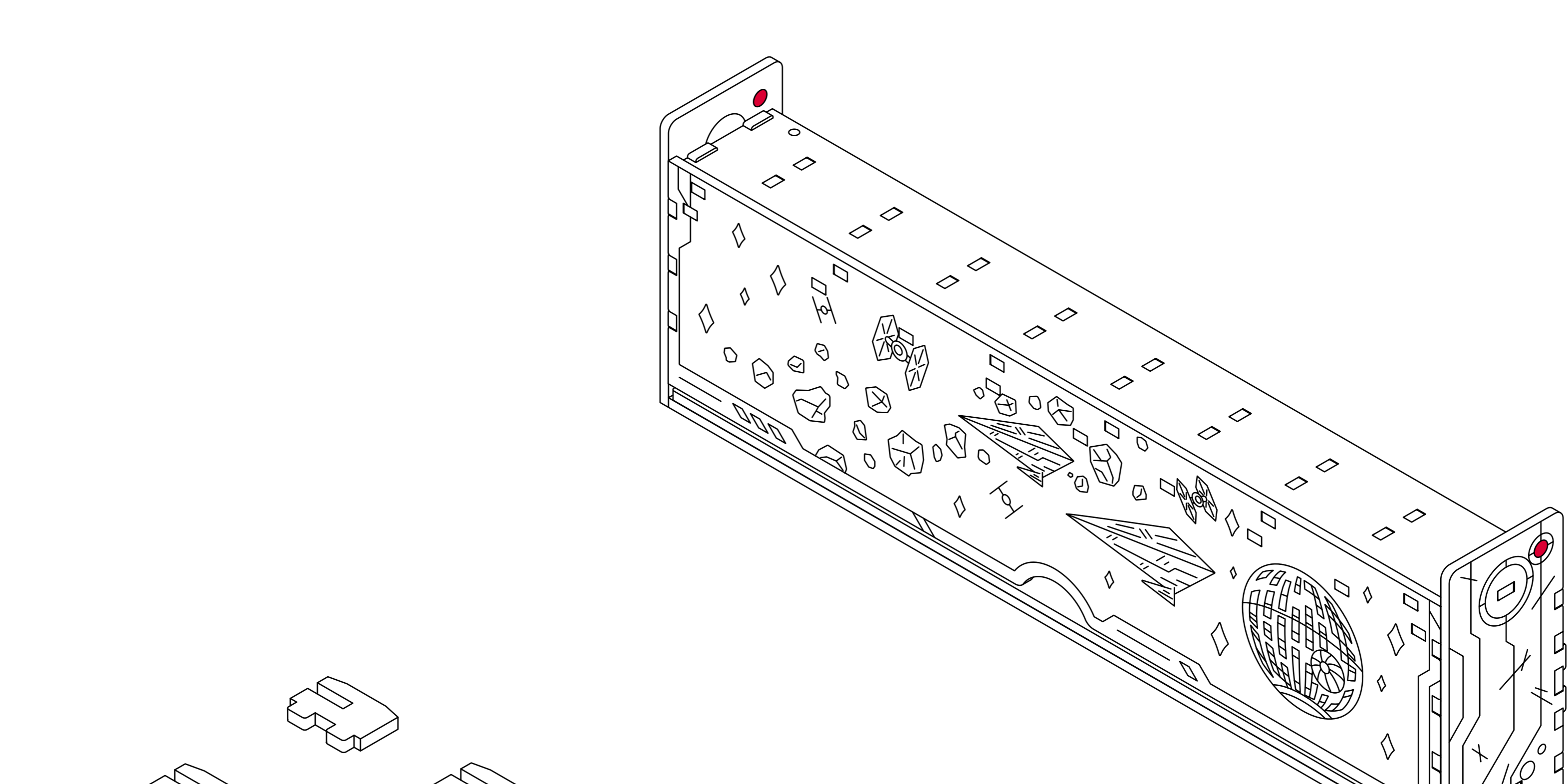
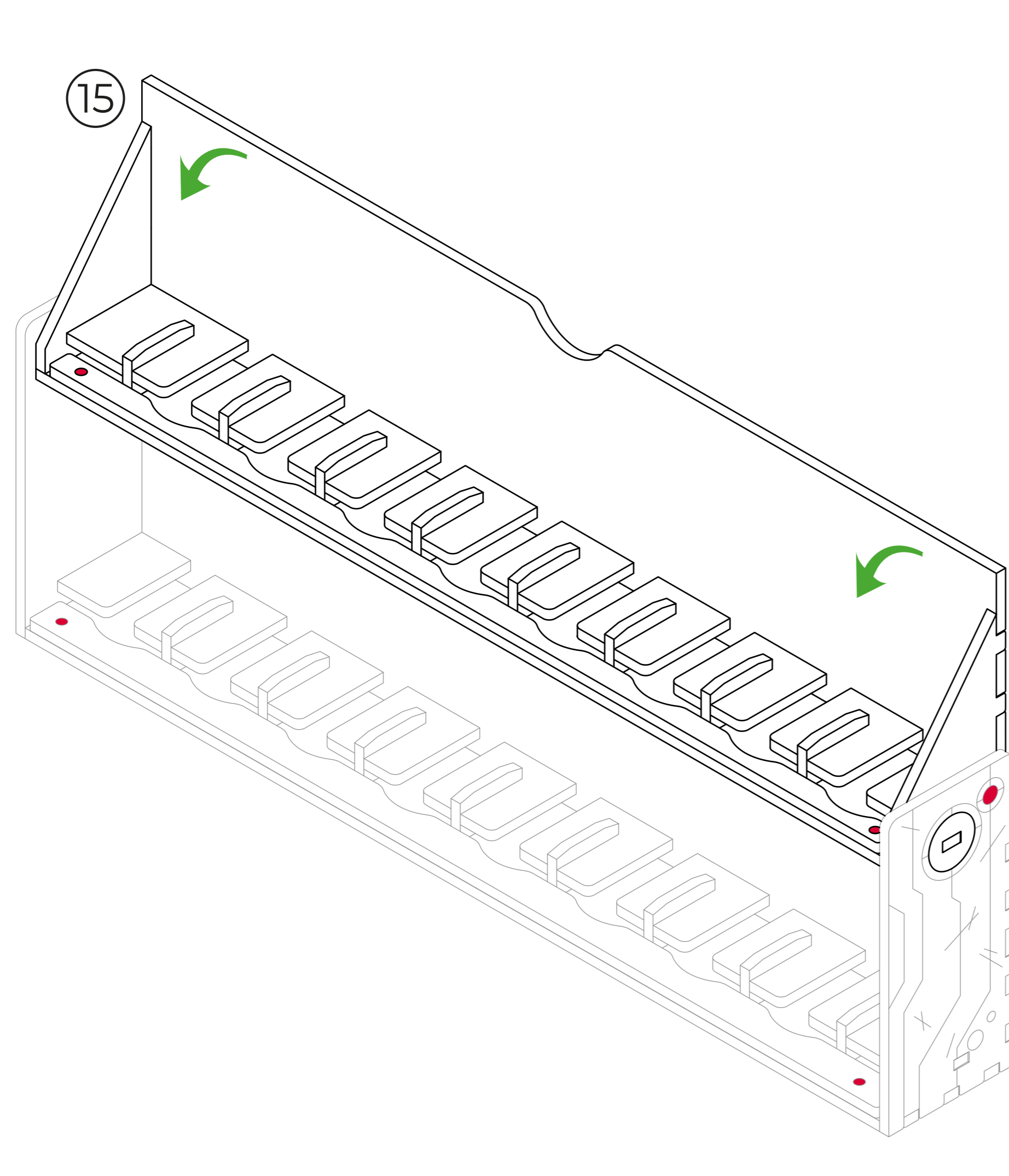
**ENG:** Insert the magnet carefully as shown in the instructions, and also check its polarity.

**UKR:** Вставте магніт обережно, як зображено в інструкції, а також перевірте його полярність.



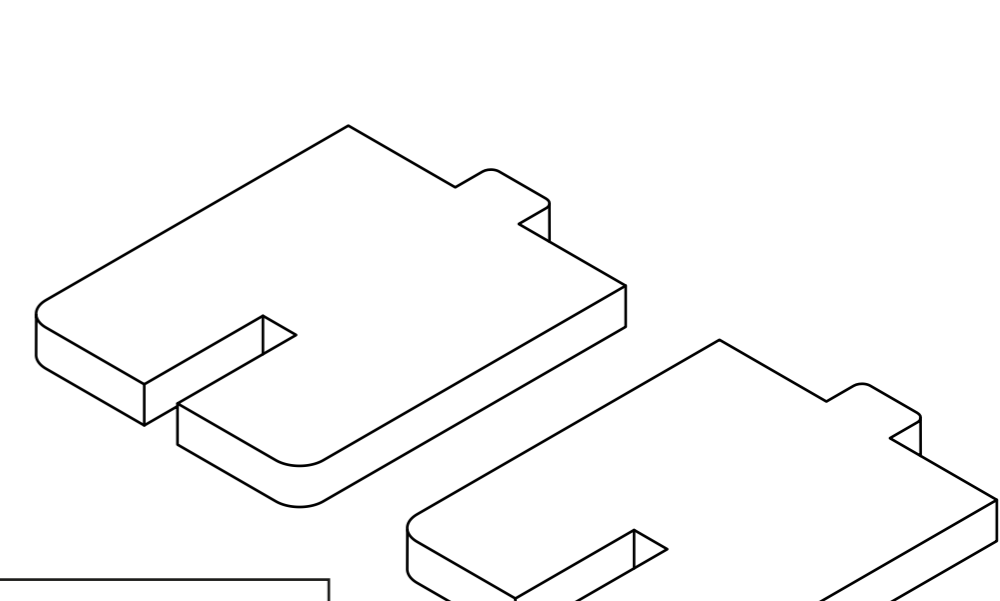
**ENG:** Insert the magnets carefully as shown in the instructions, and also check its polarity.

**UKR:** Вставте магніт обережно, як зображено в інструкції, а також перевірте його полярність.



**ENG:** 8 spare parts B1.

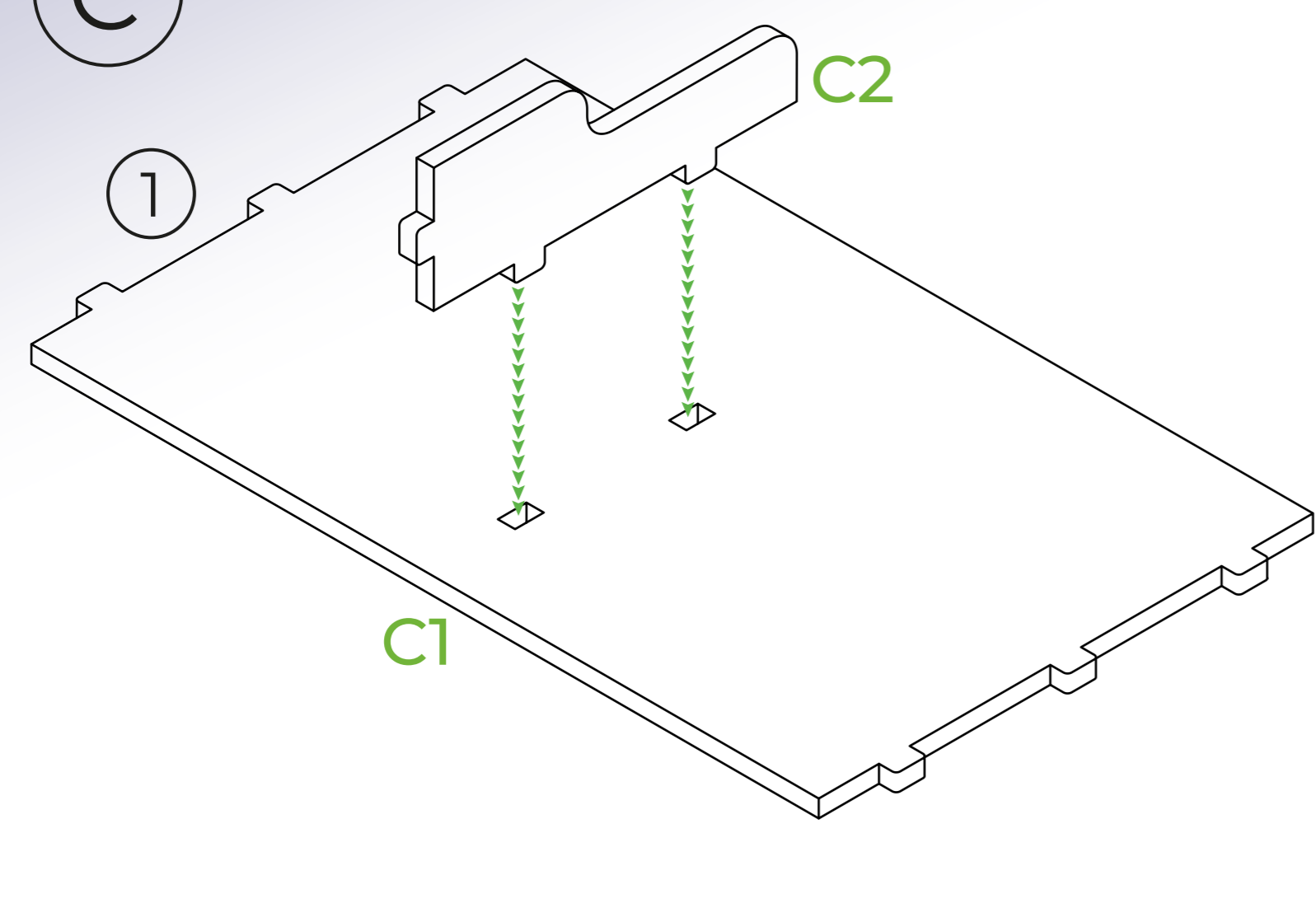
**UKR:** 8 запасних деталей B1.



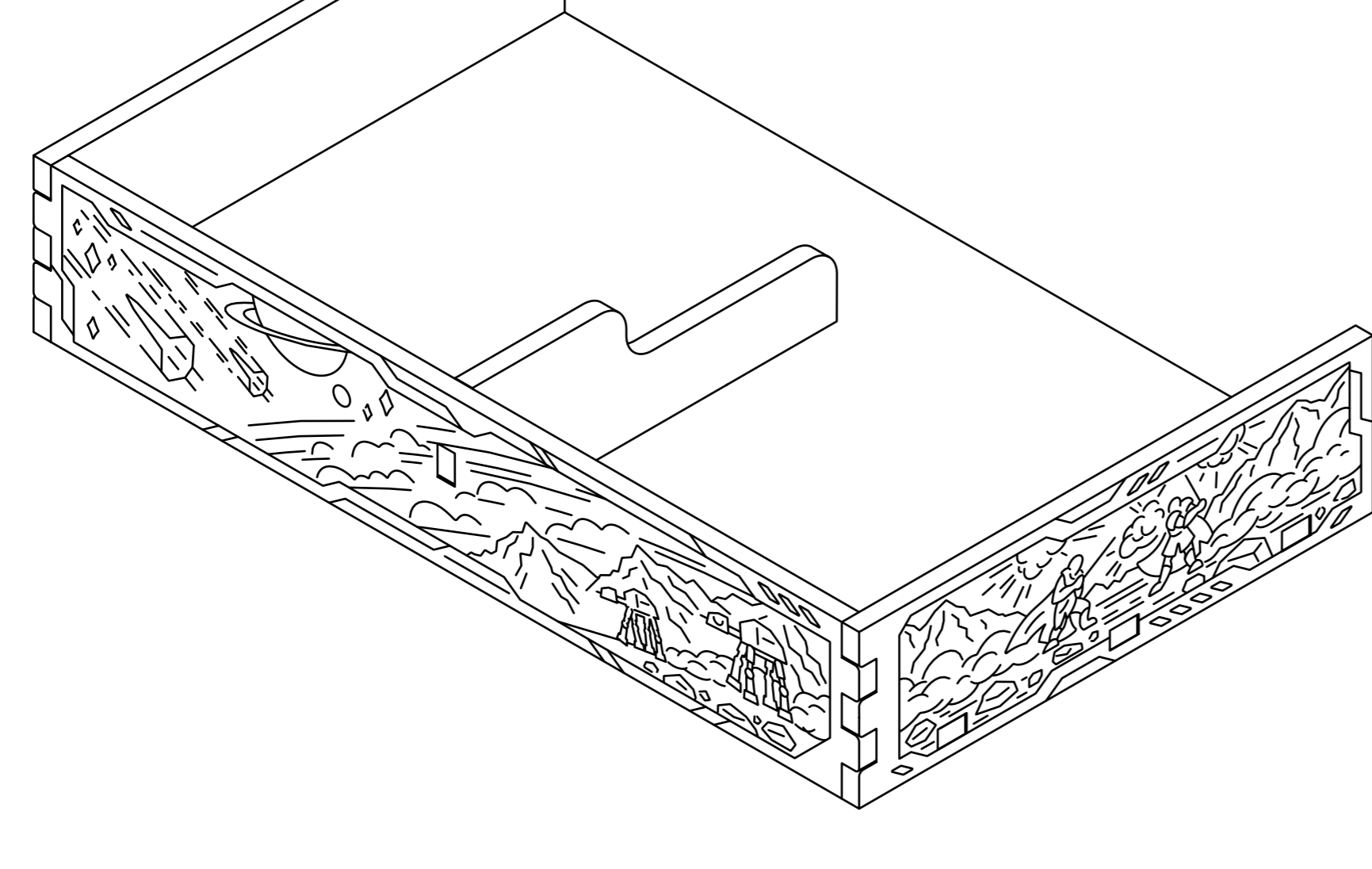
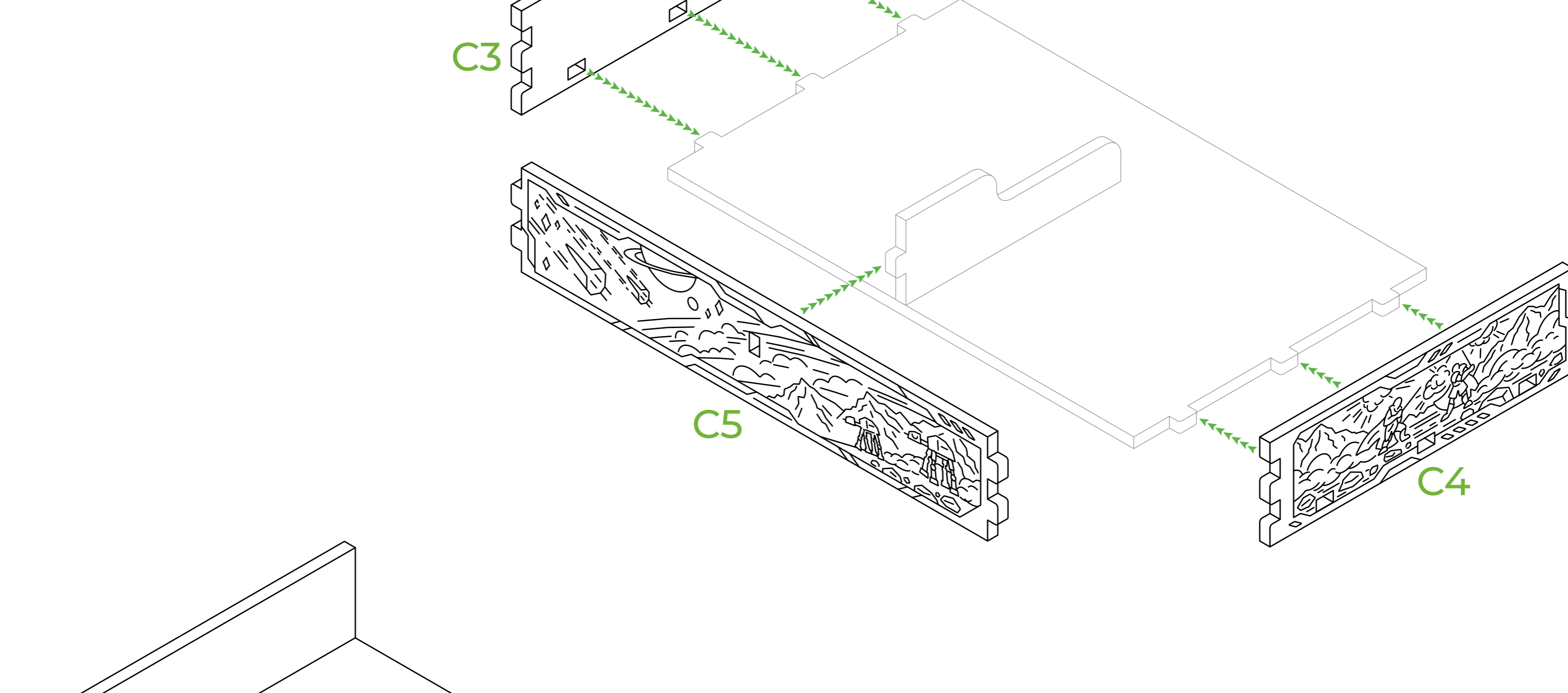
**ENG:** 2 spare parts B2.

**UKR:** 2 запасні деталі B2.

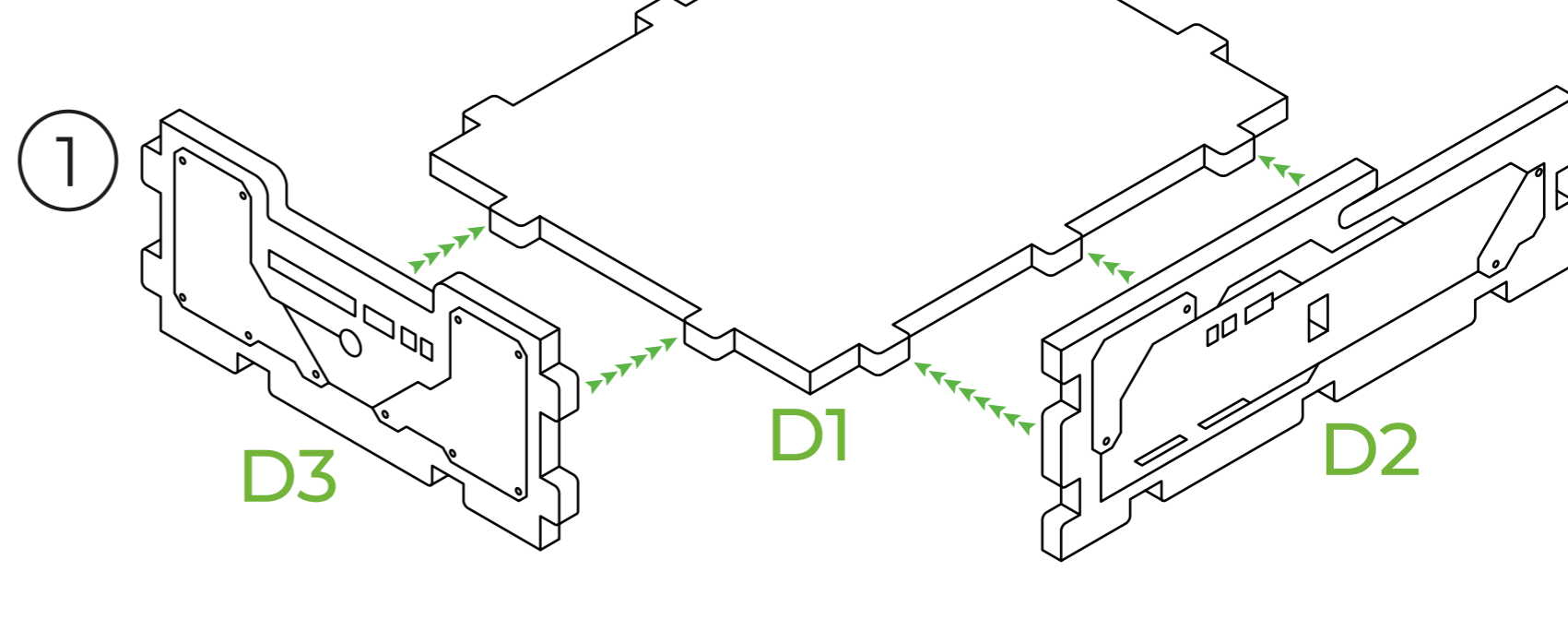
C



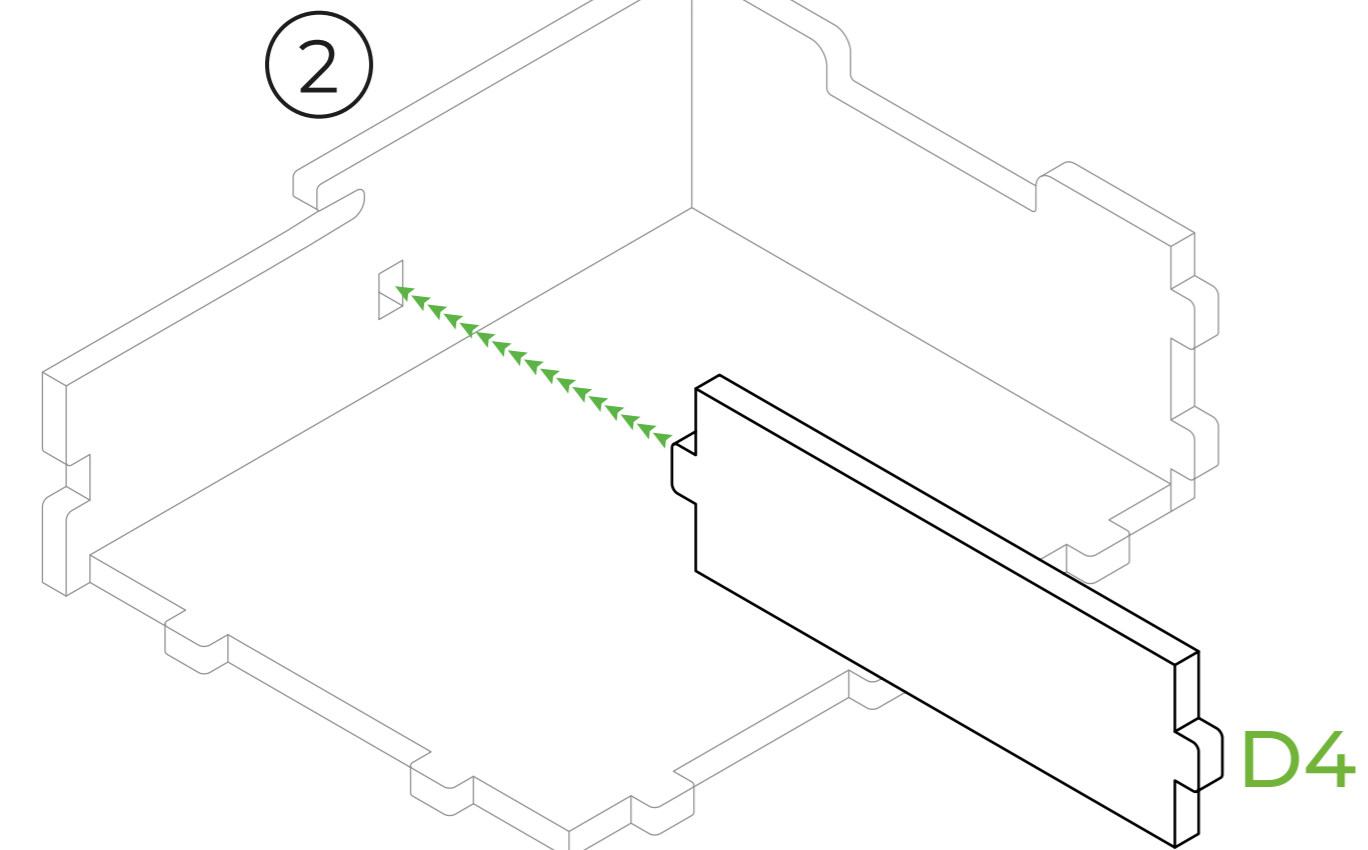
2



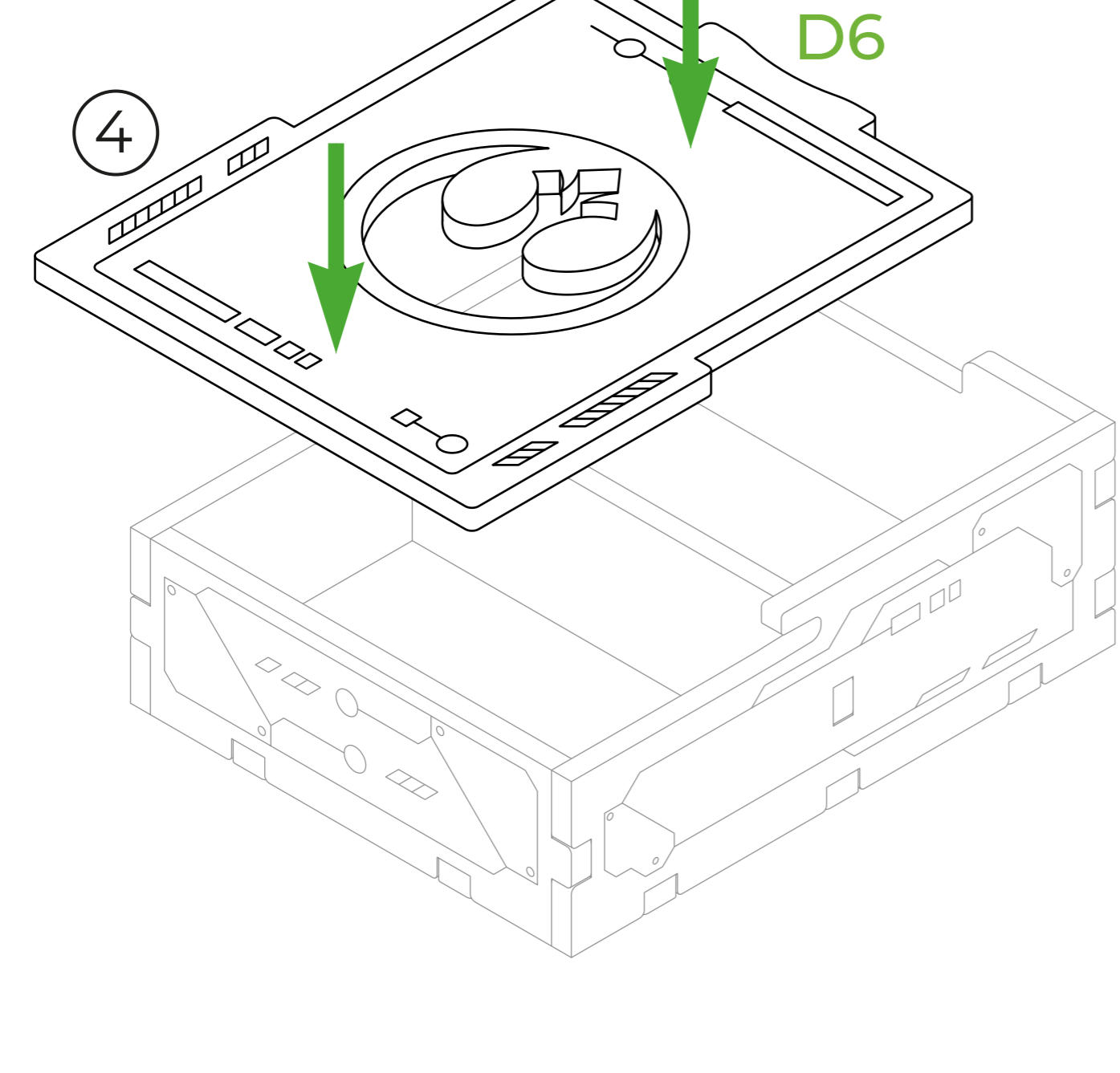
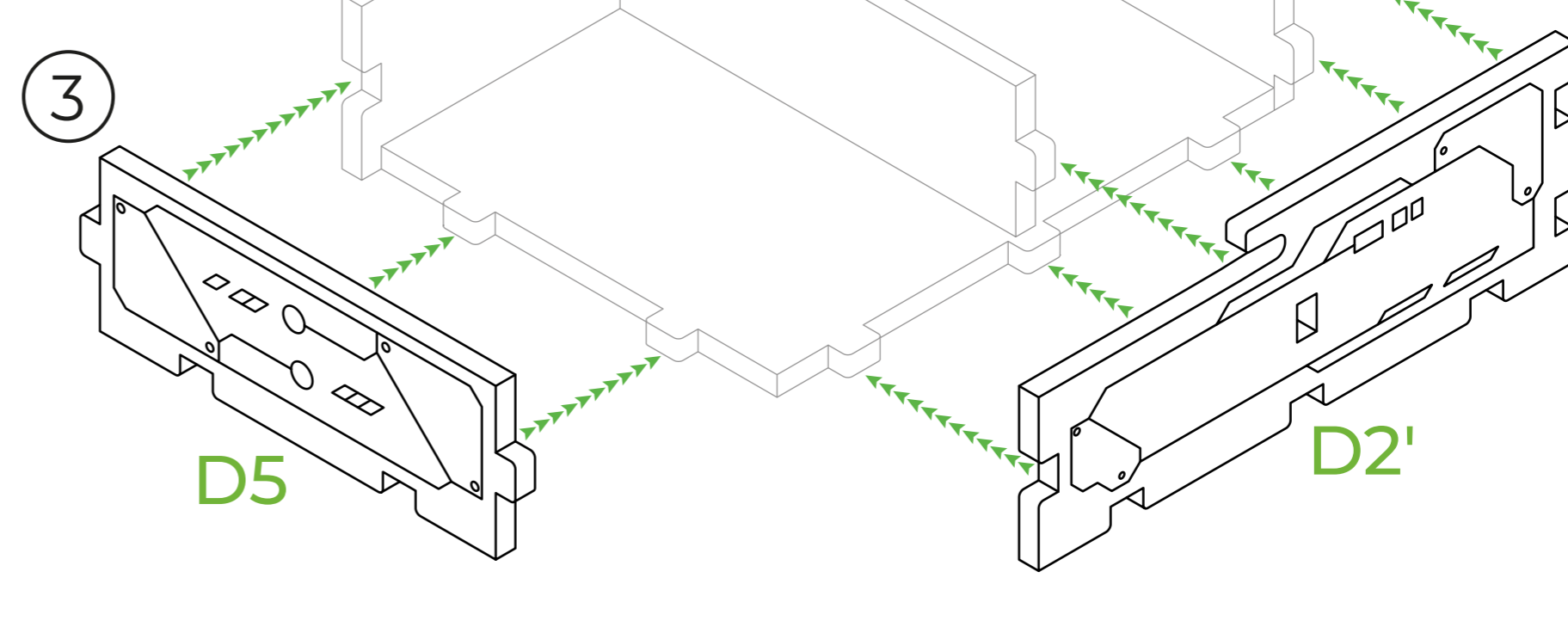
D



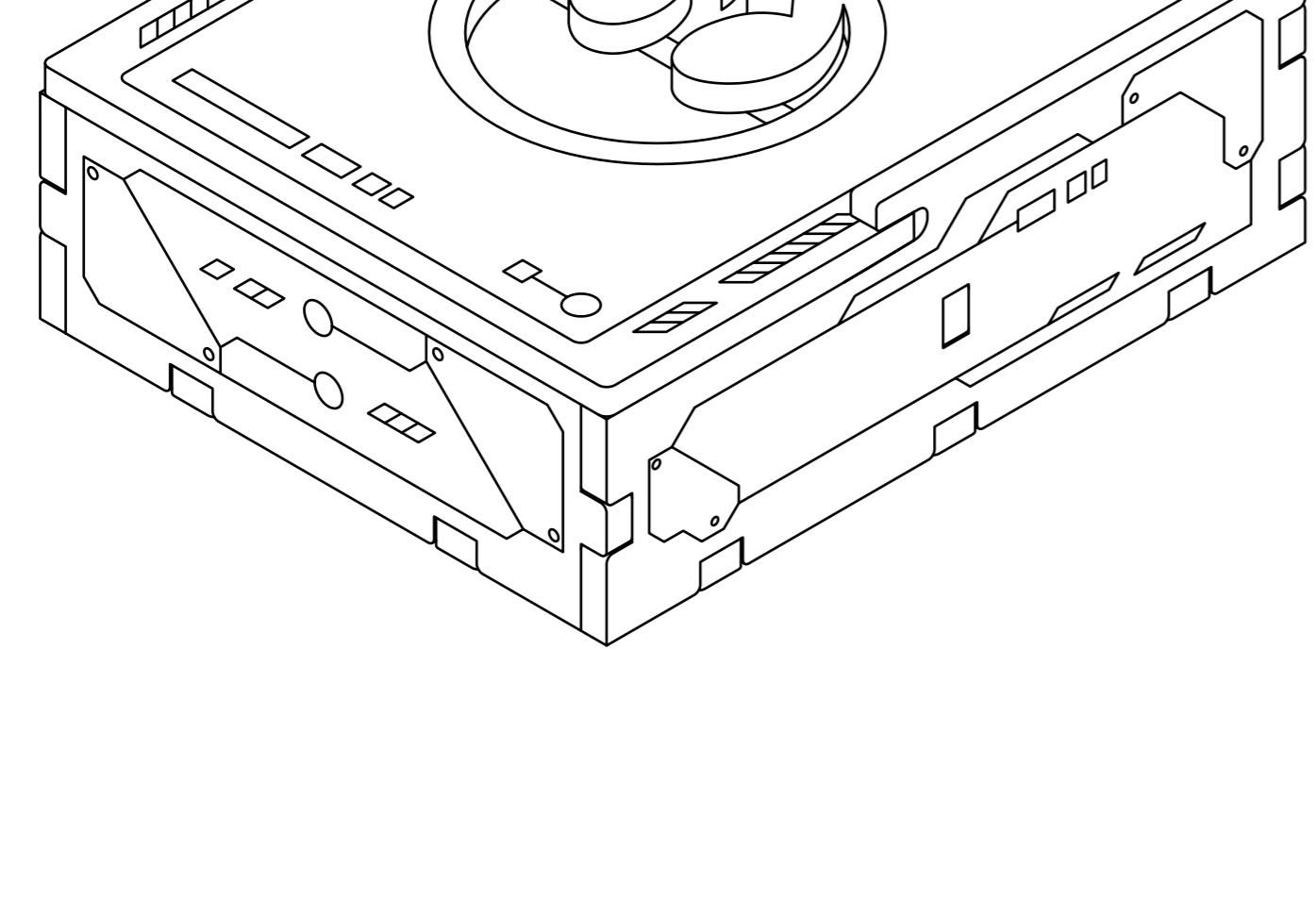
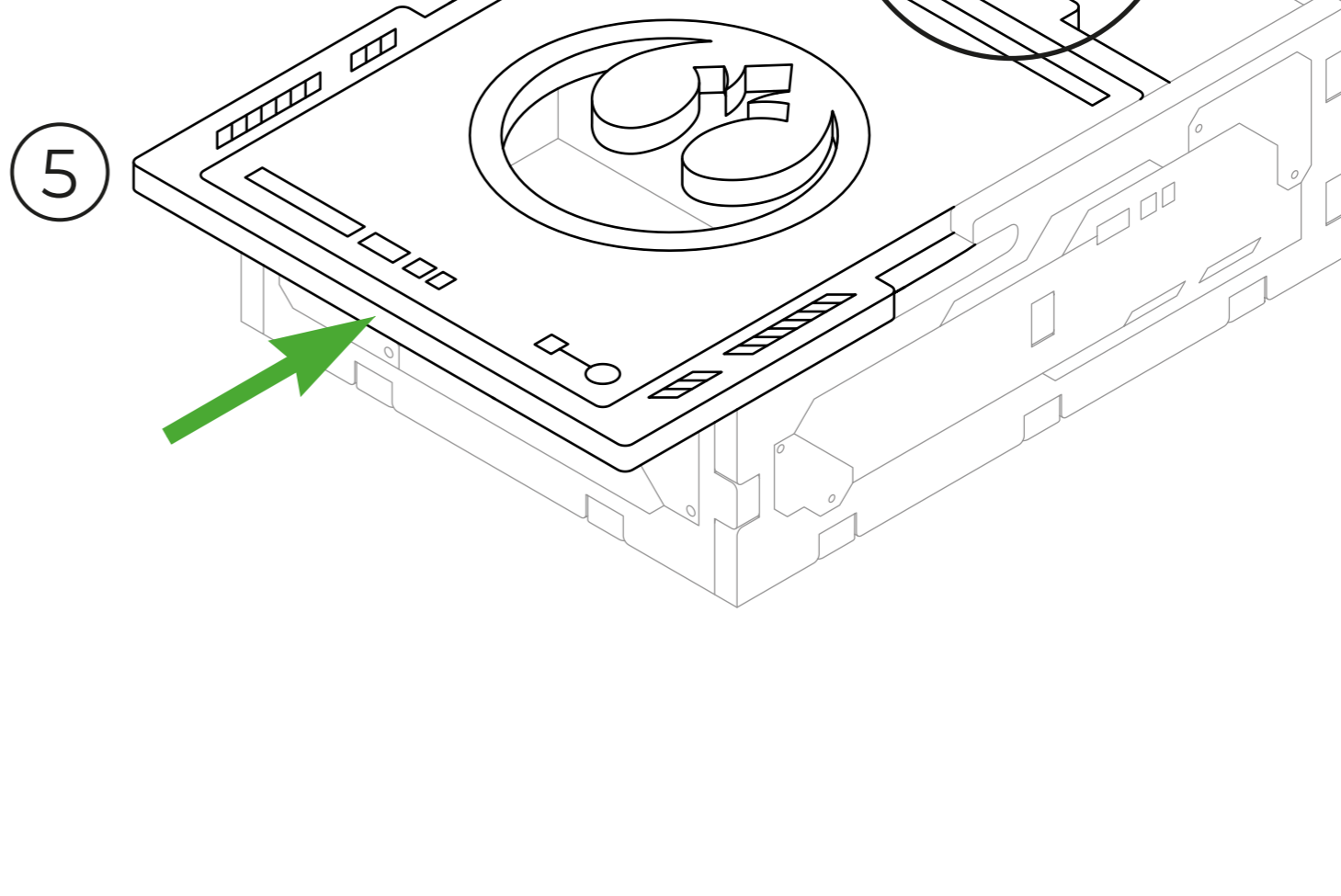
2



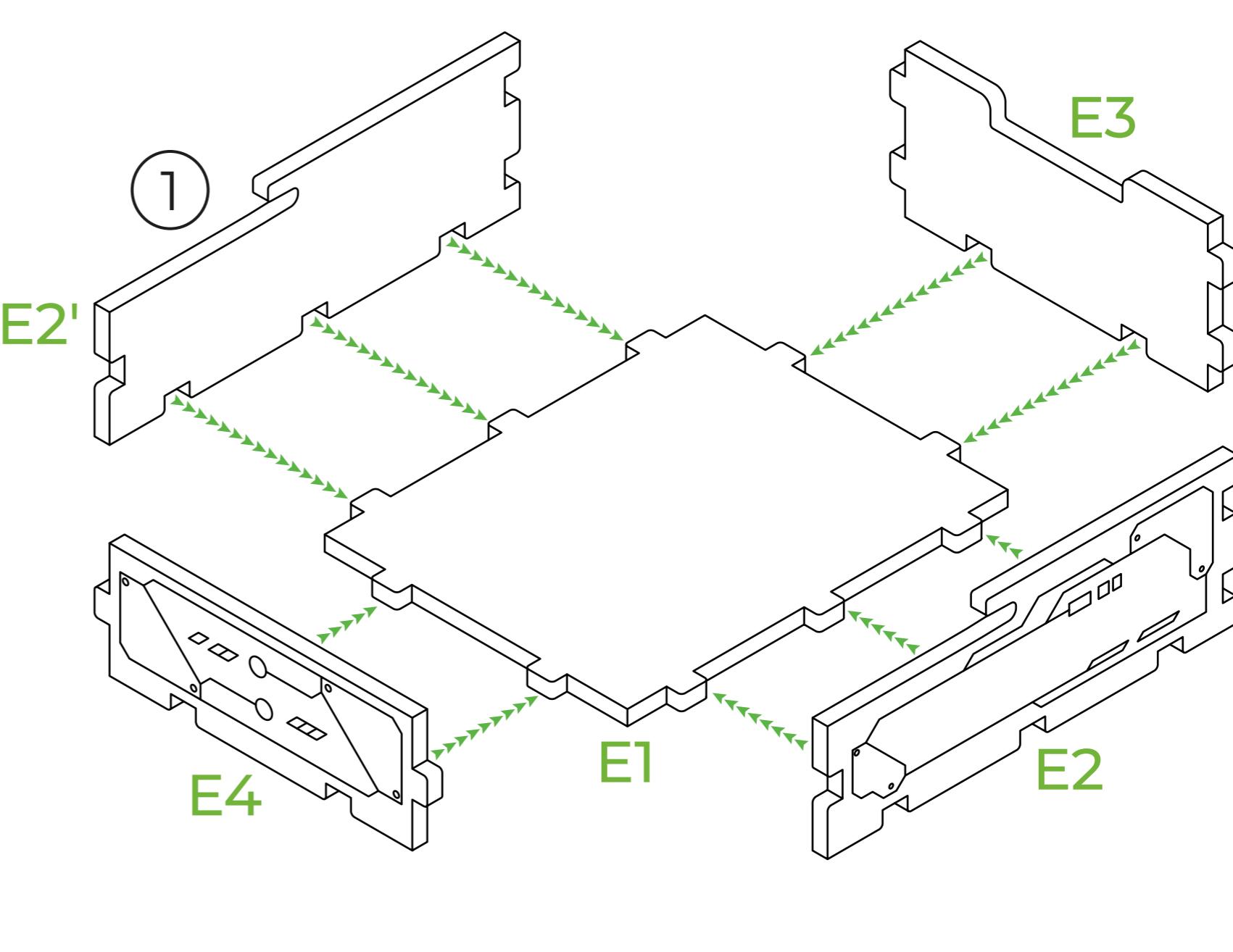
3



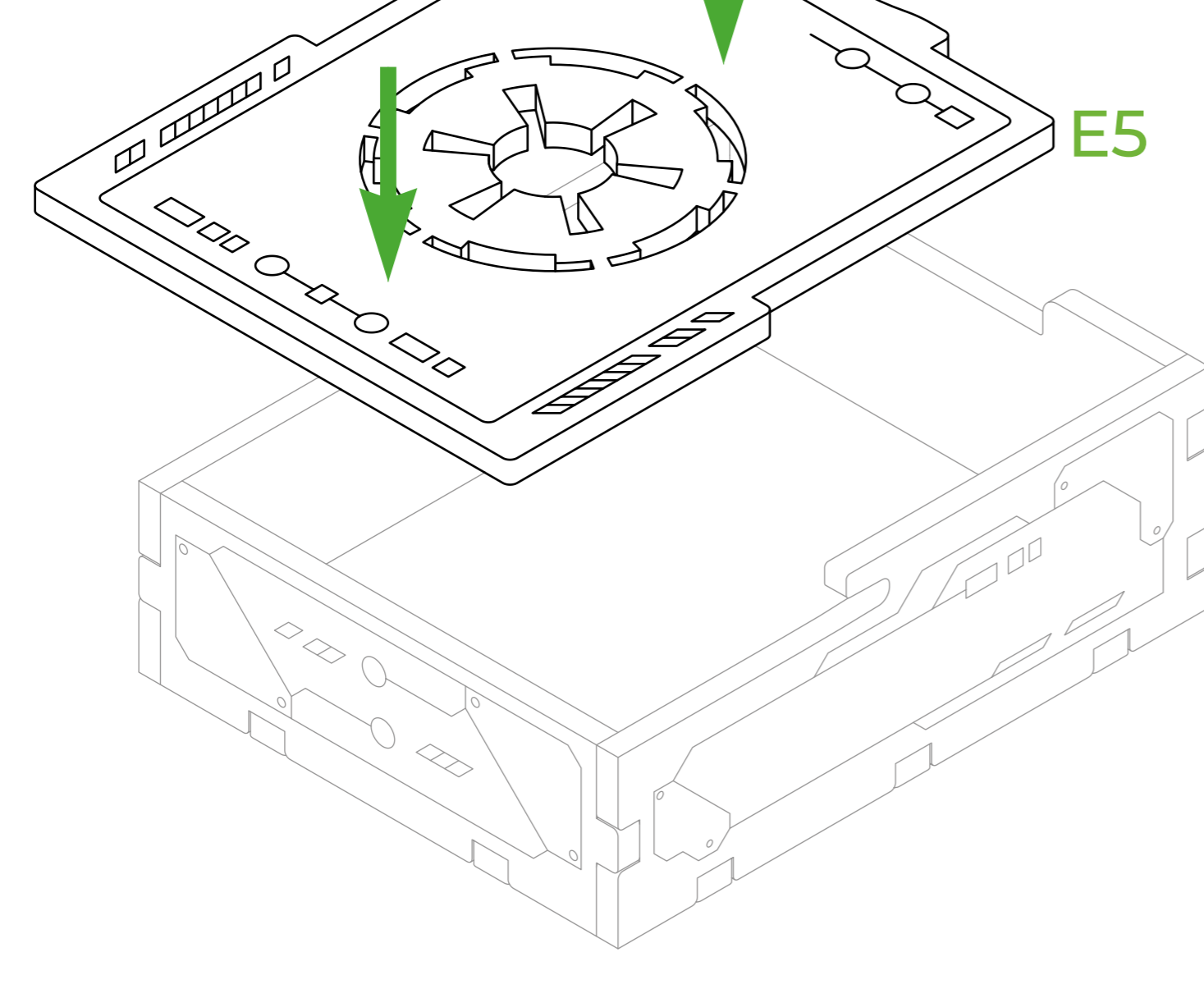
5



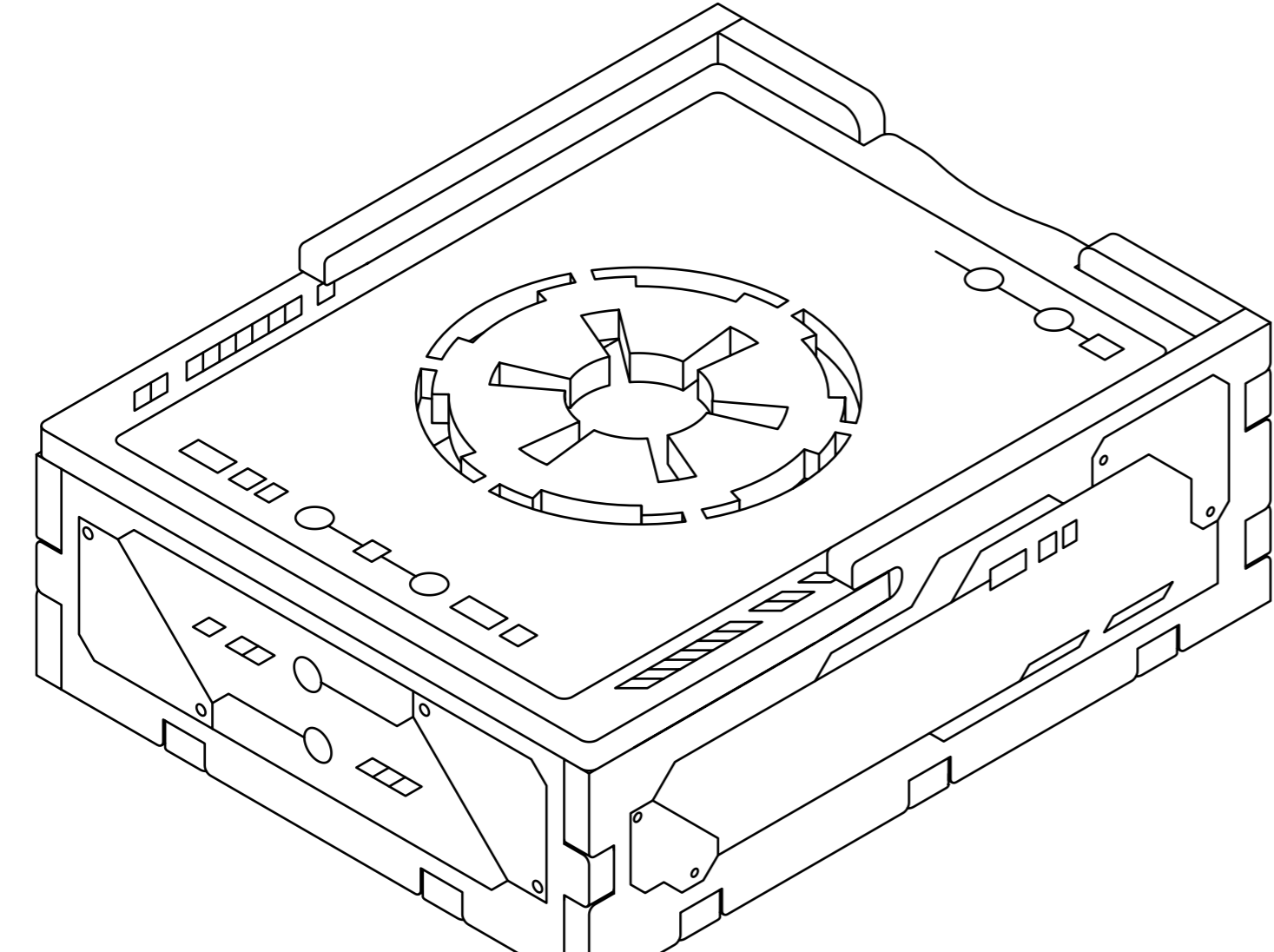
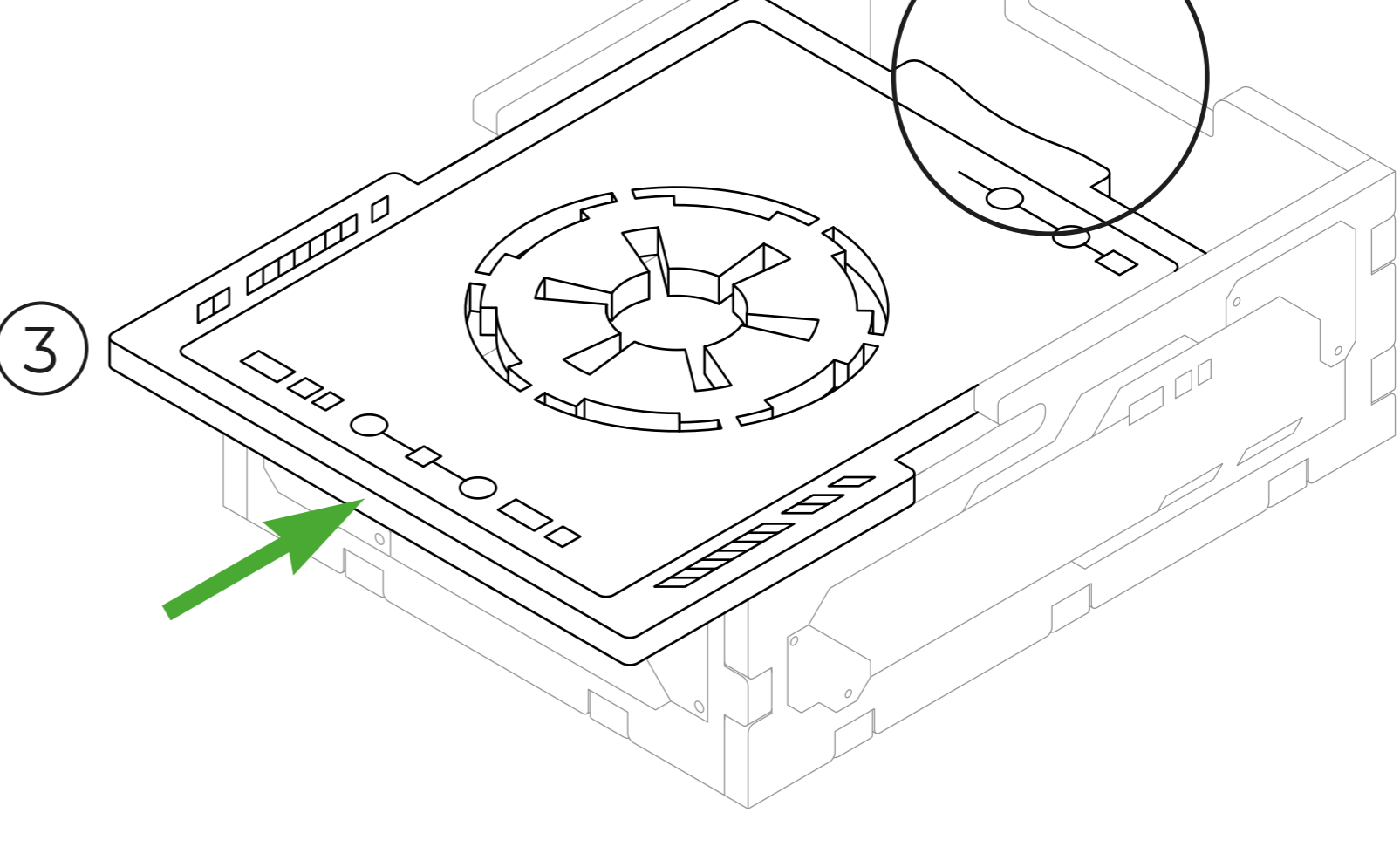
E



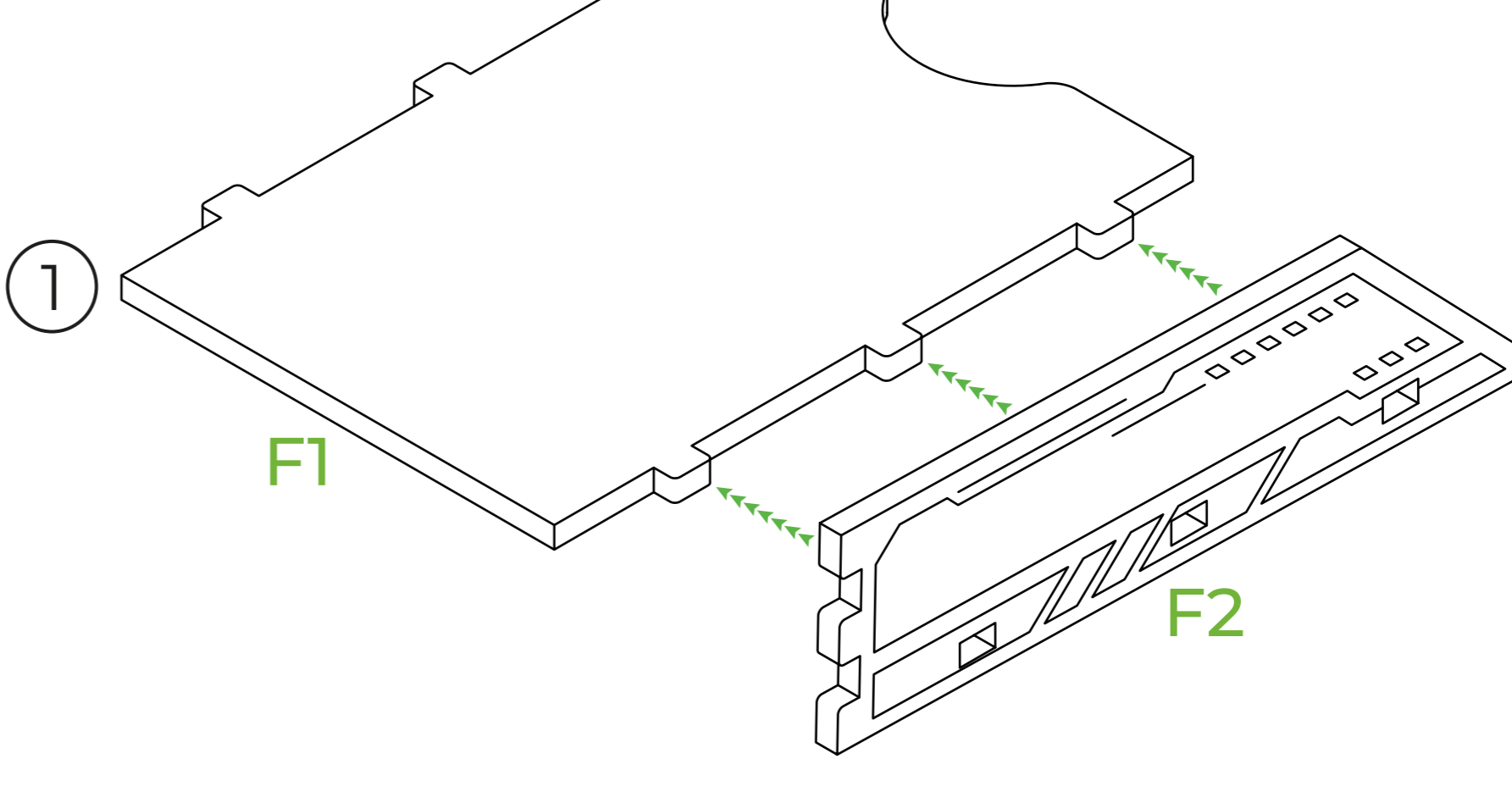
2



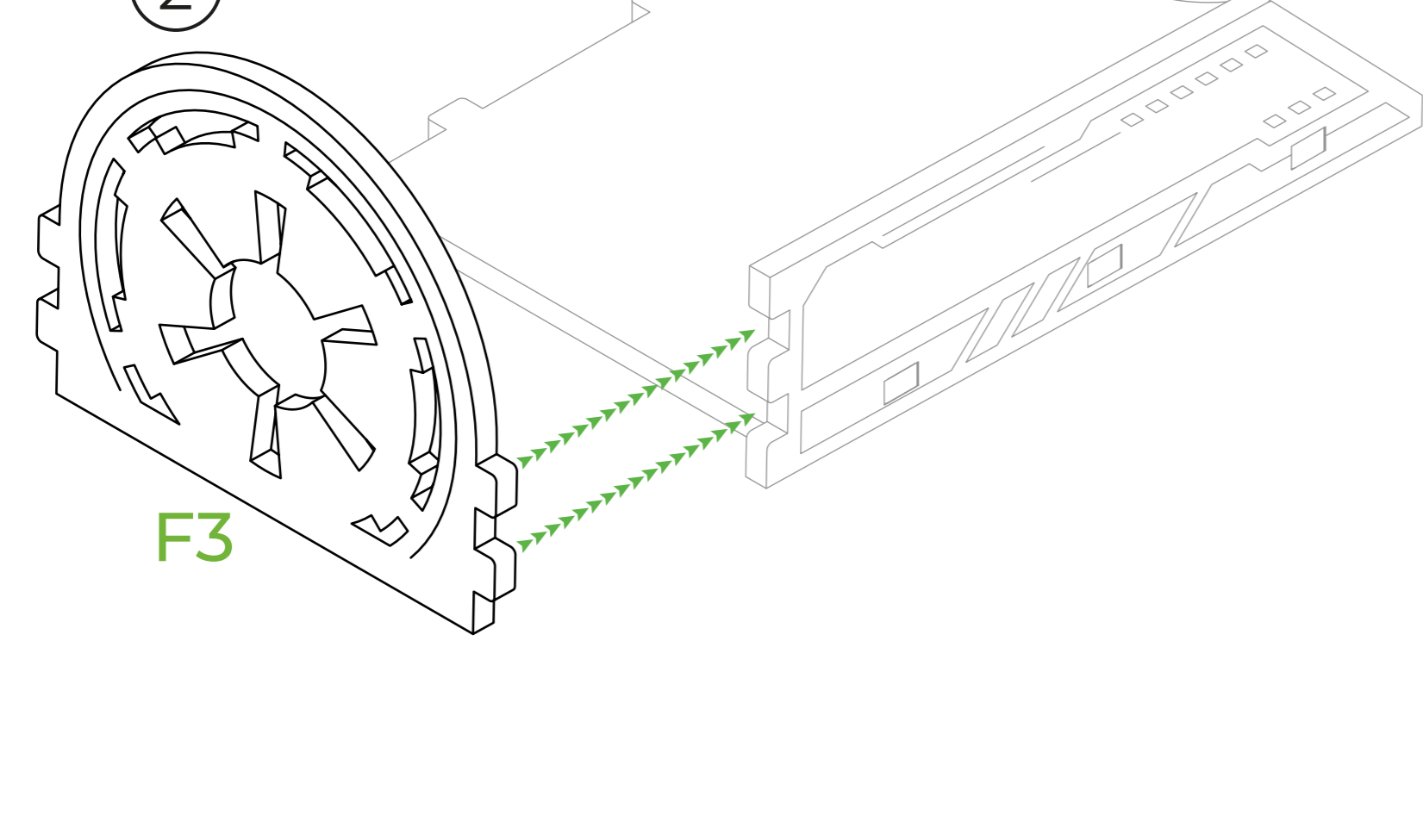
3



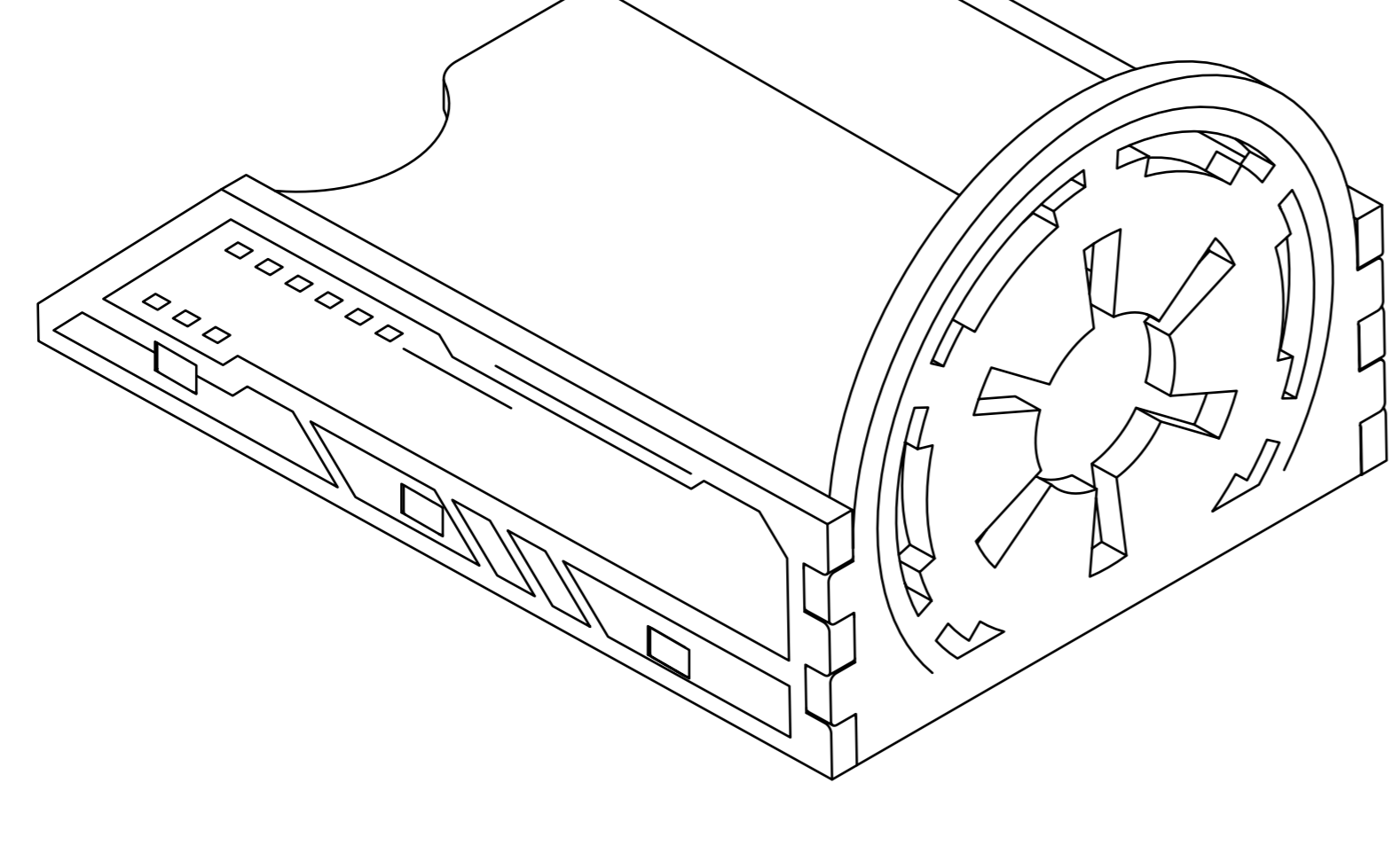
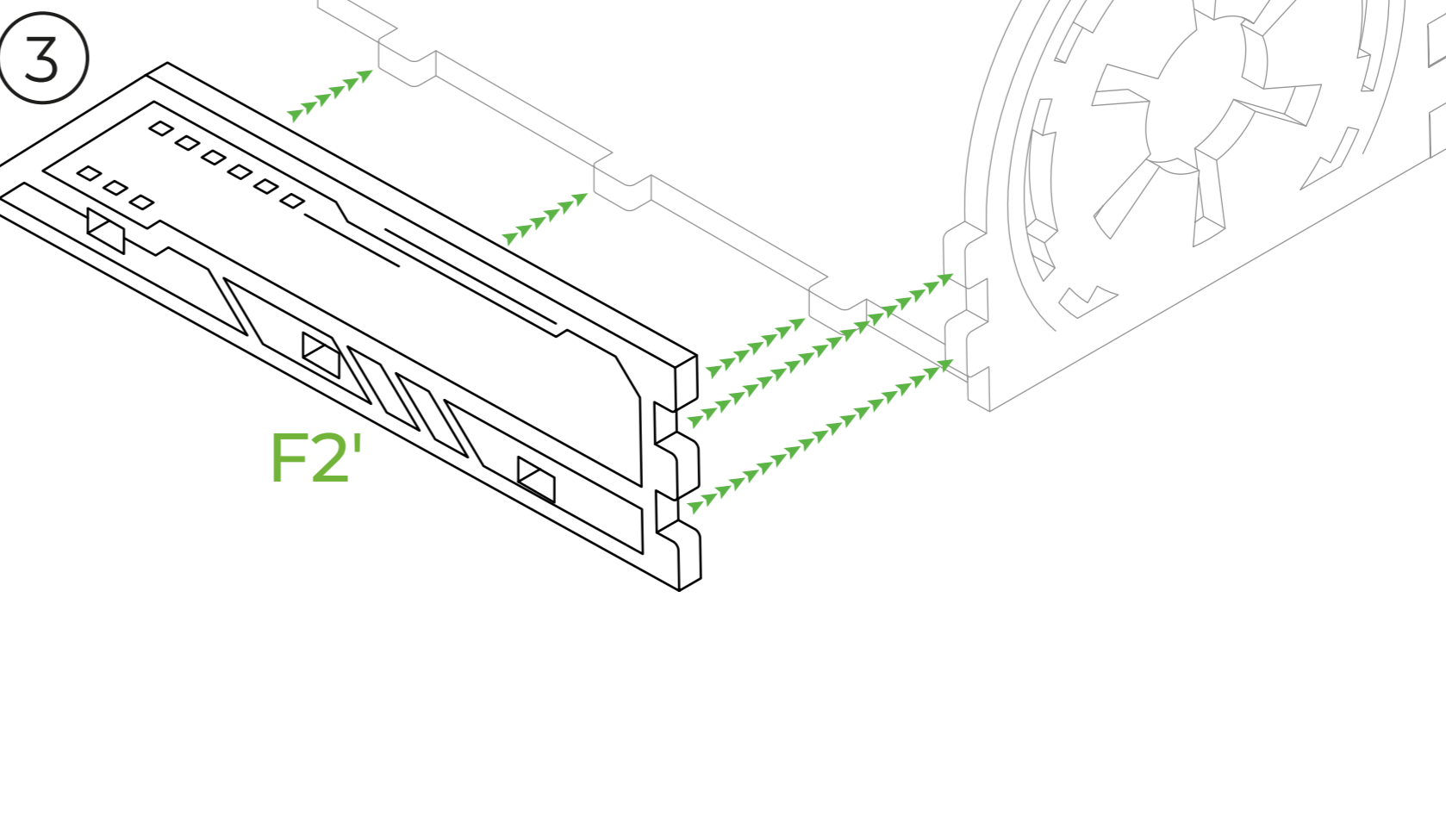
F



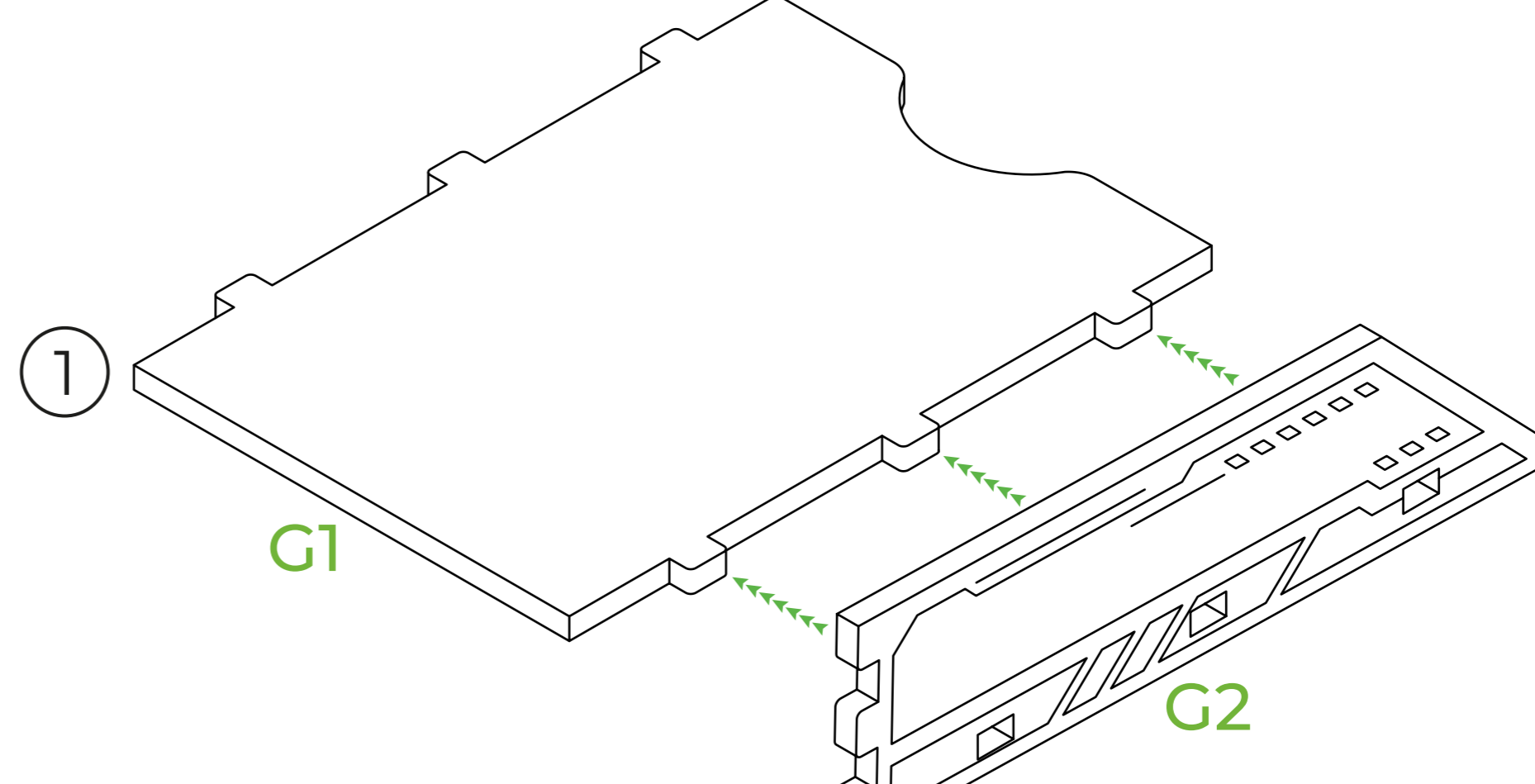
2



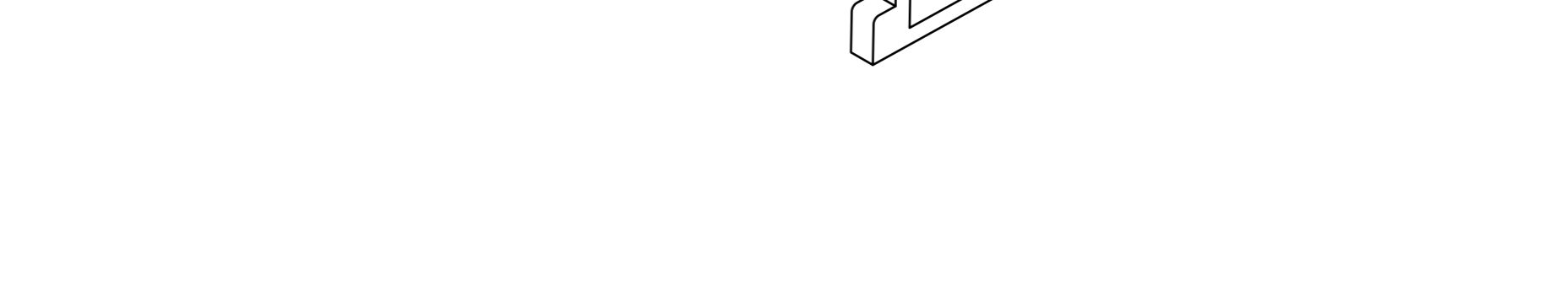
3

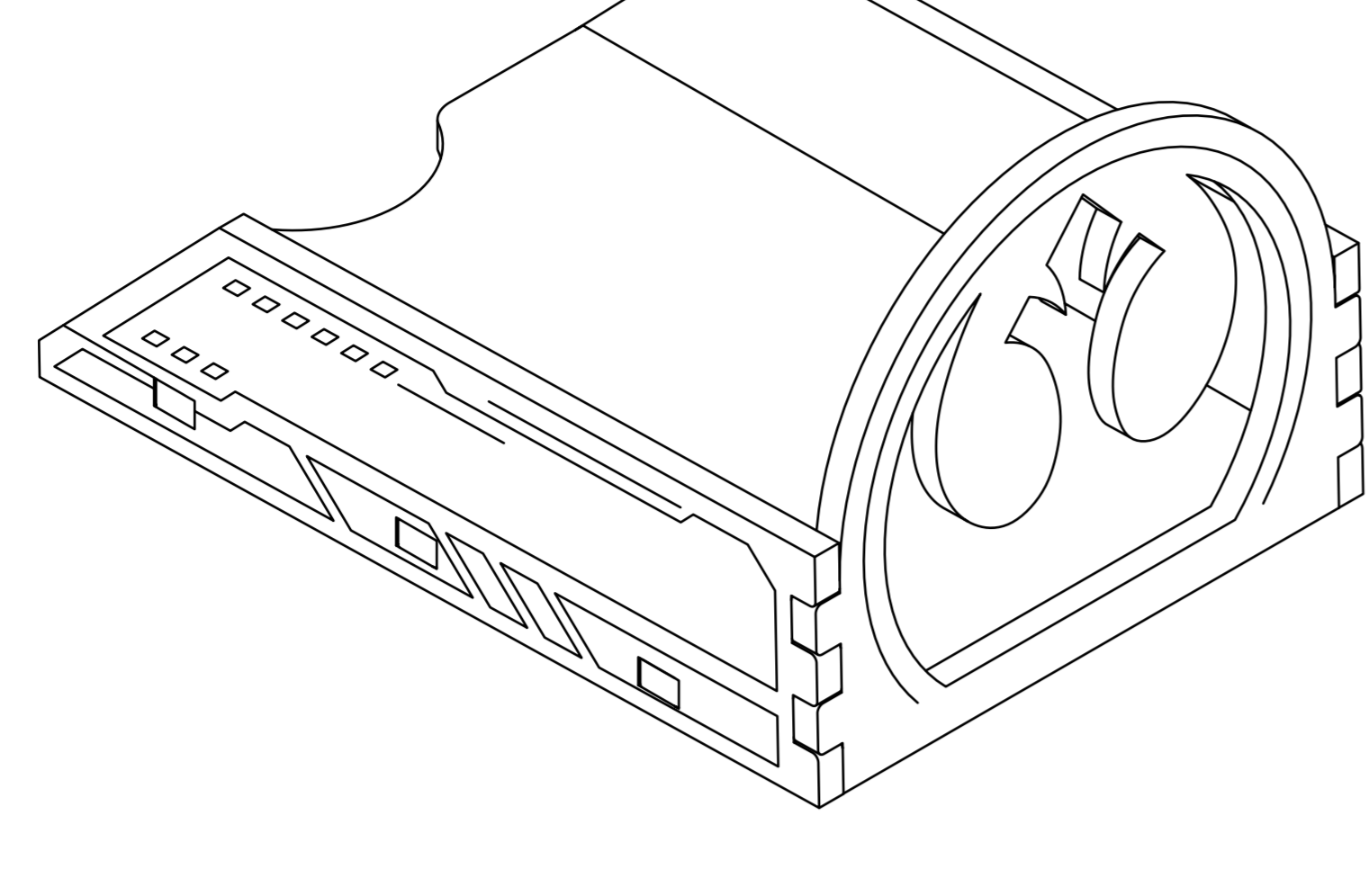
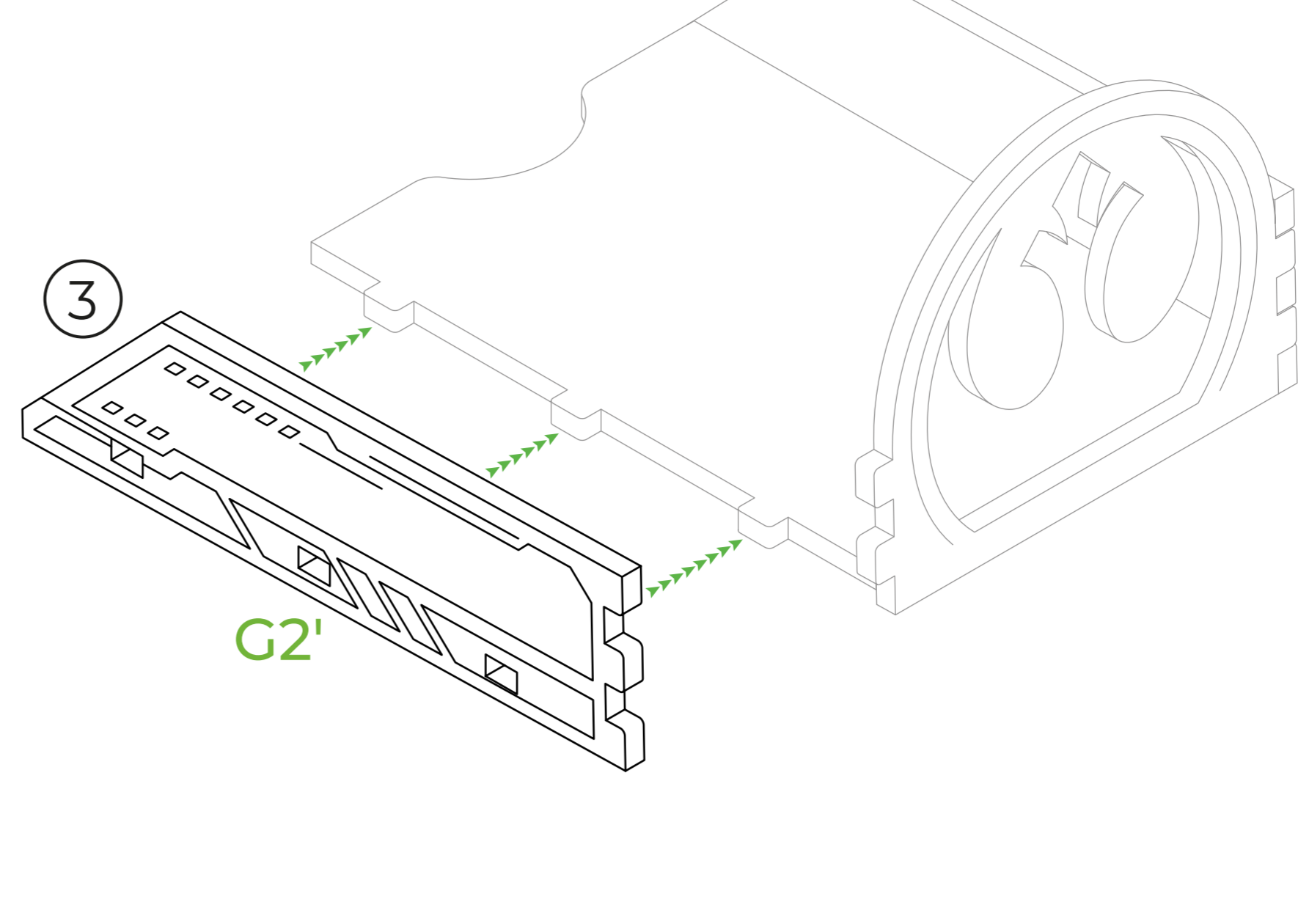
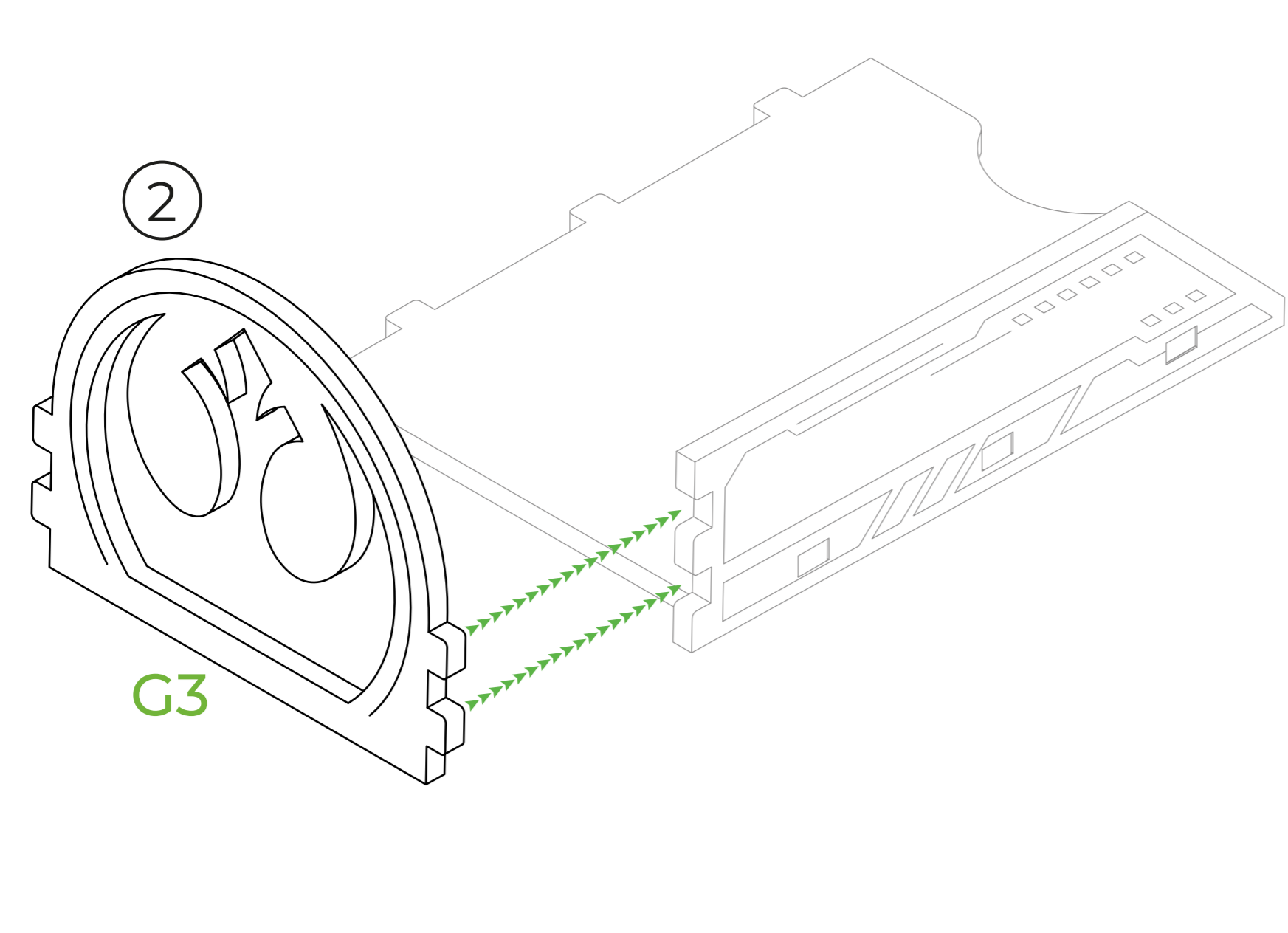


G

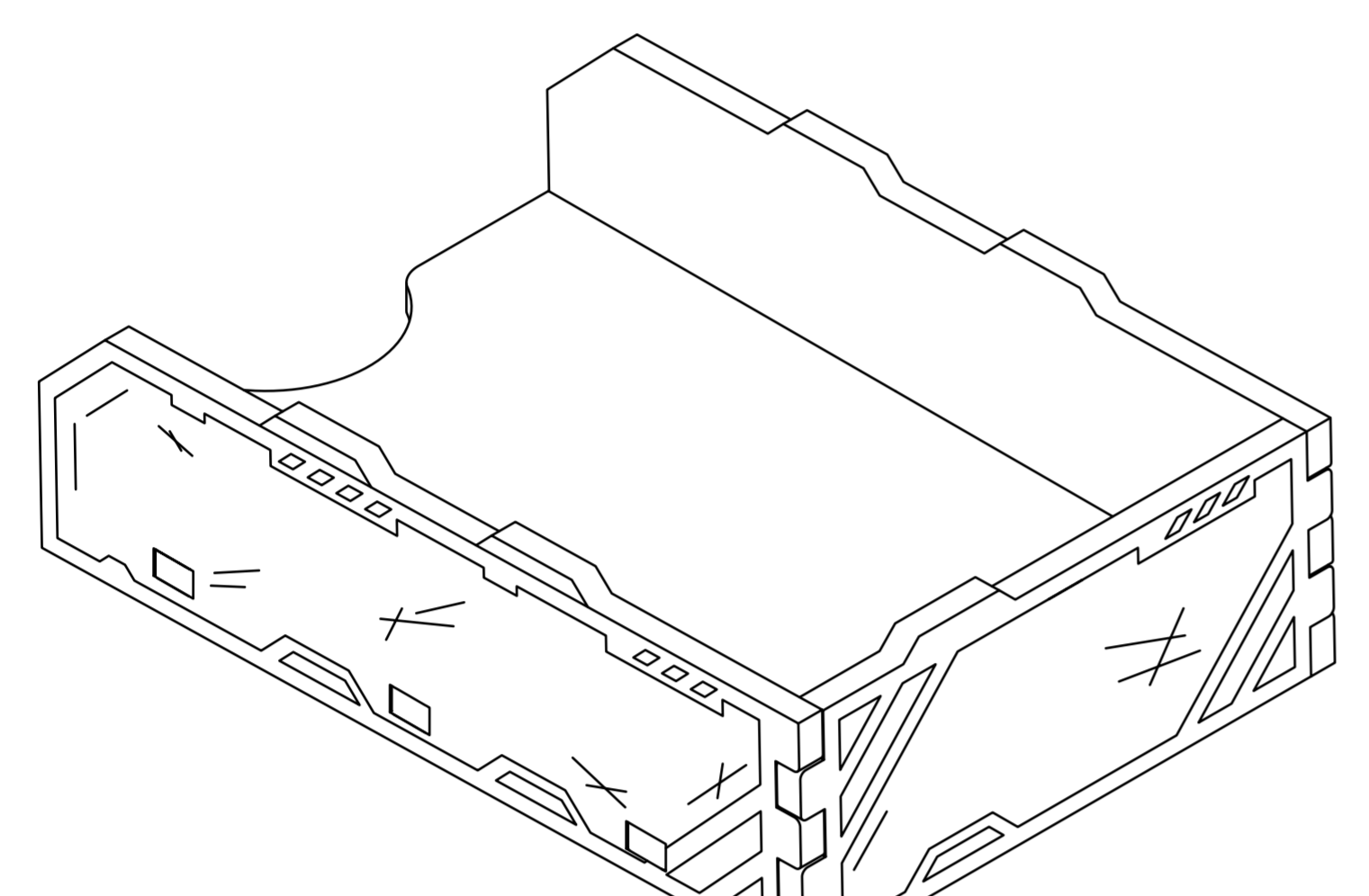
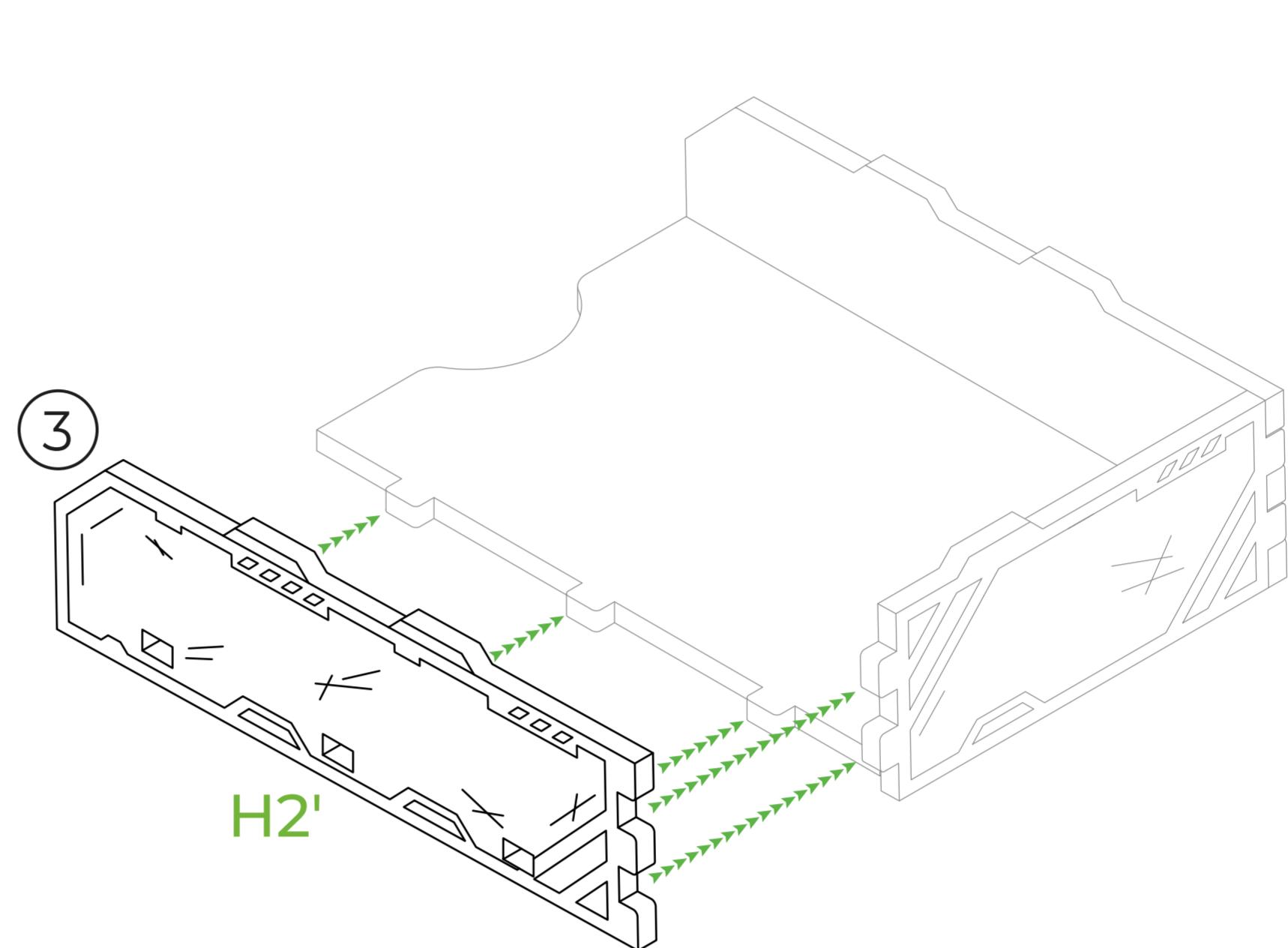
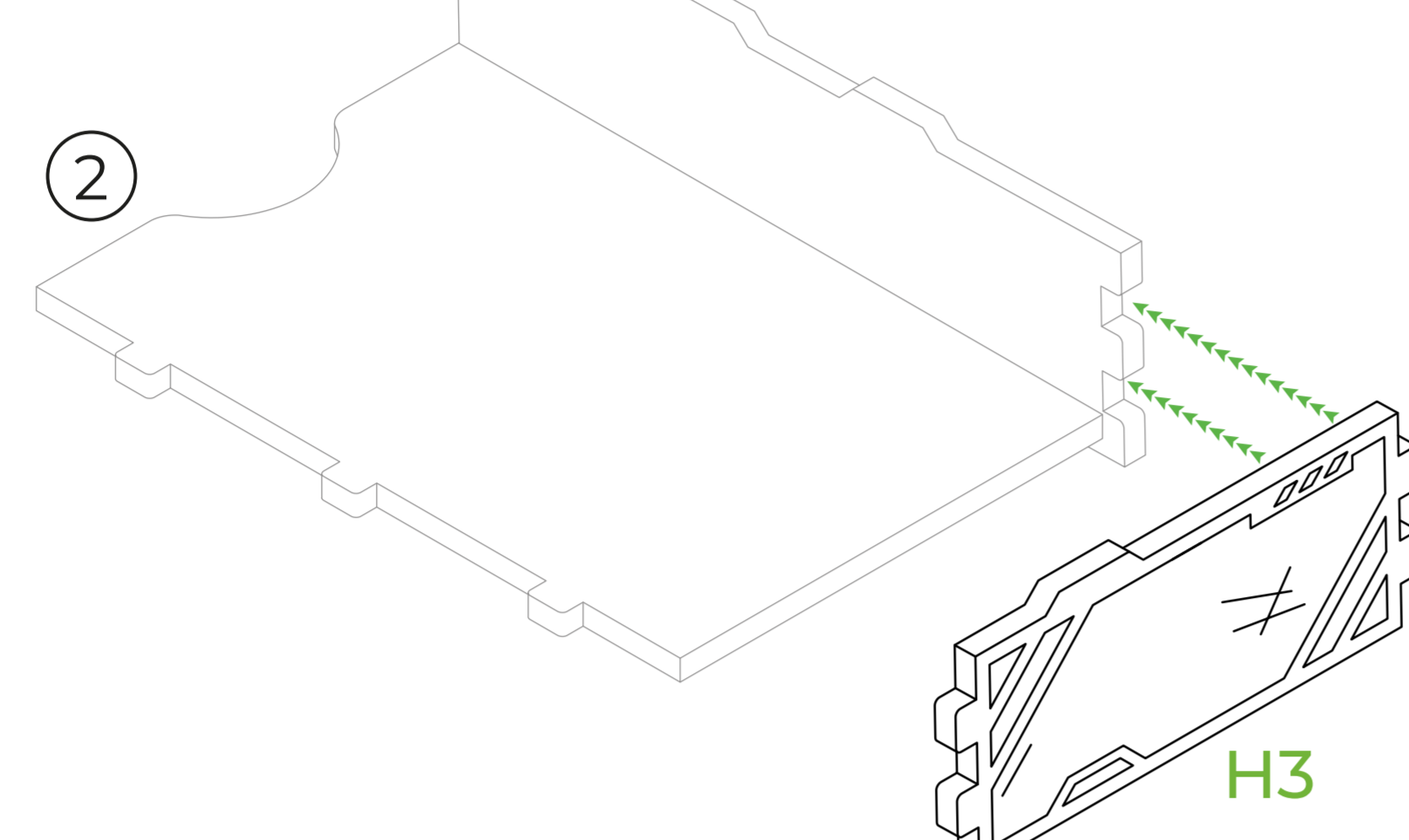
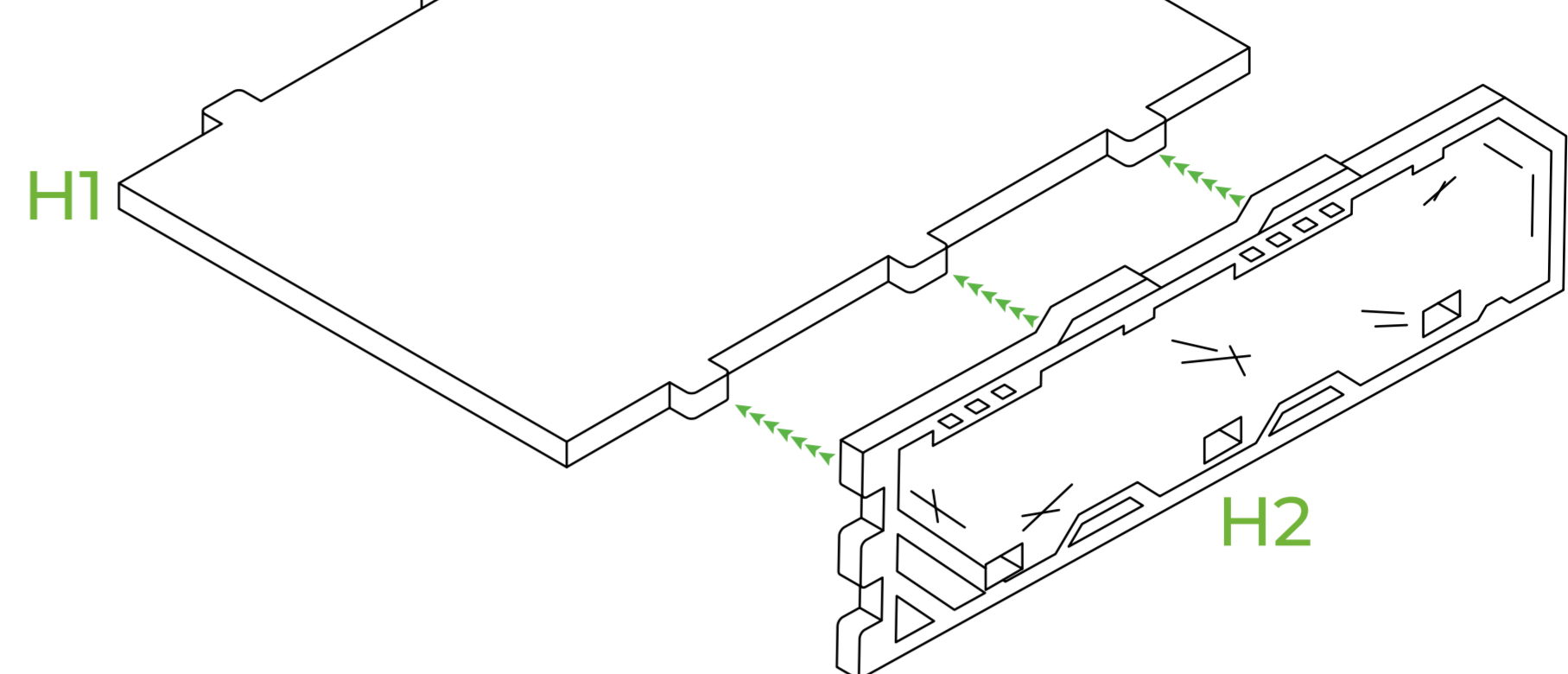


1

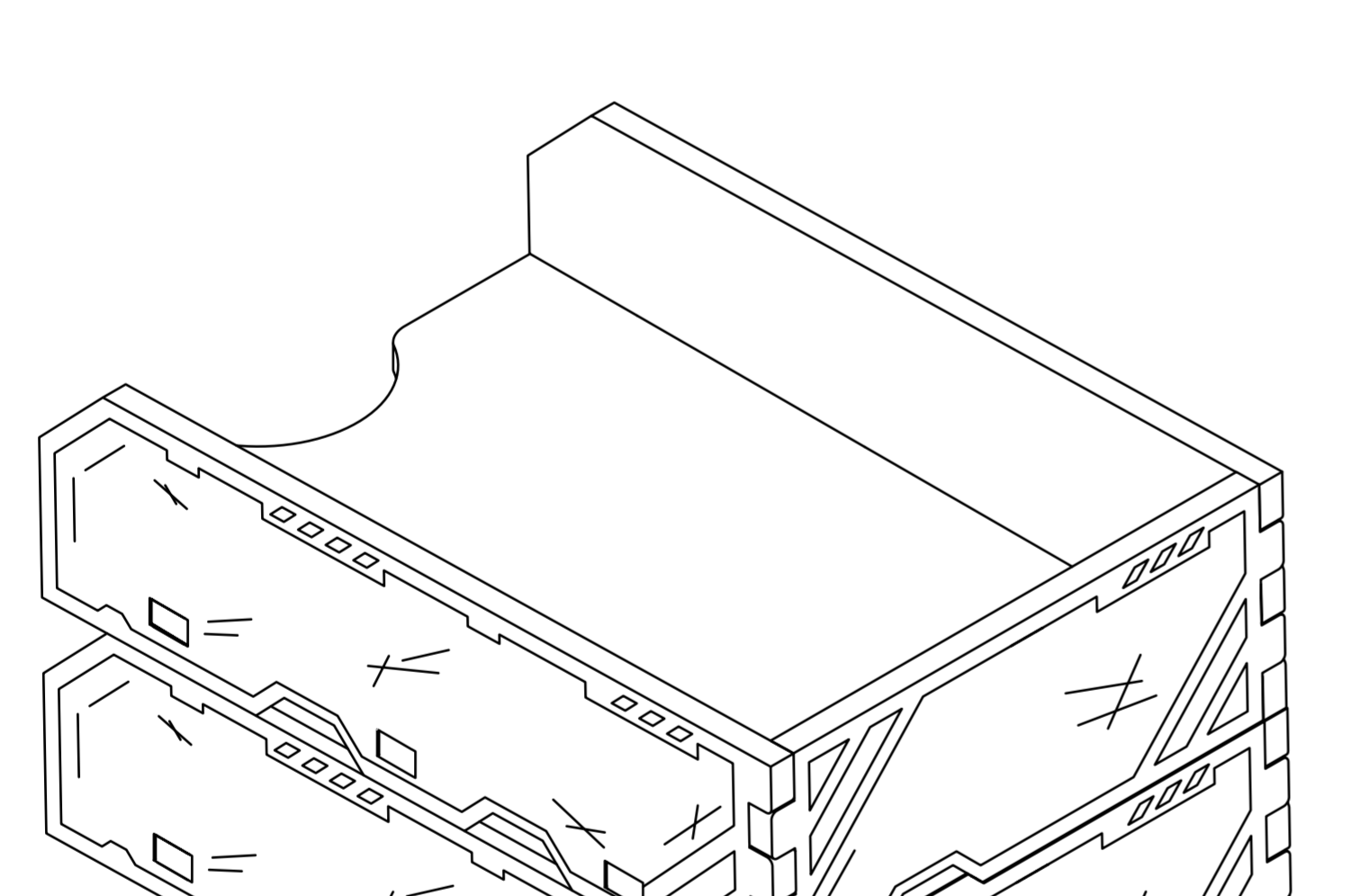
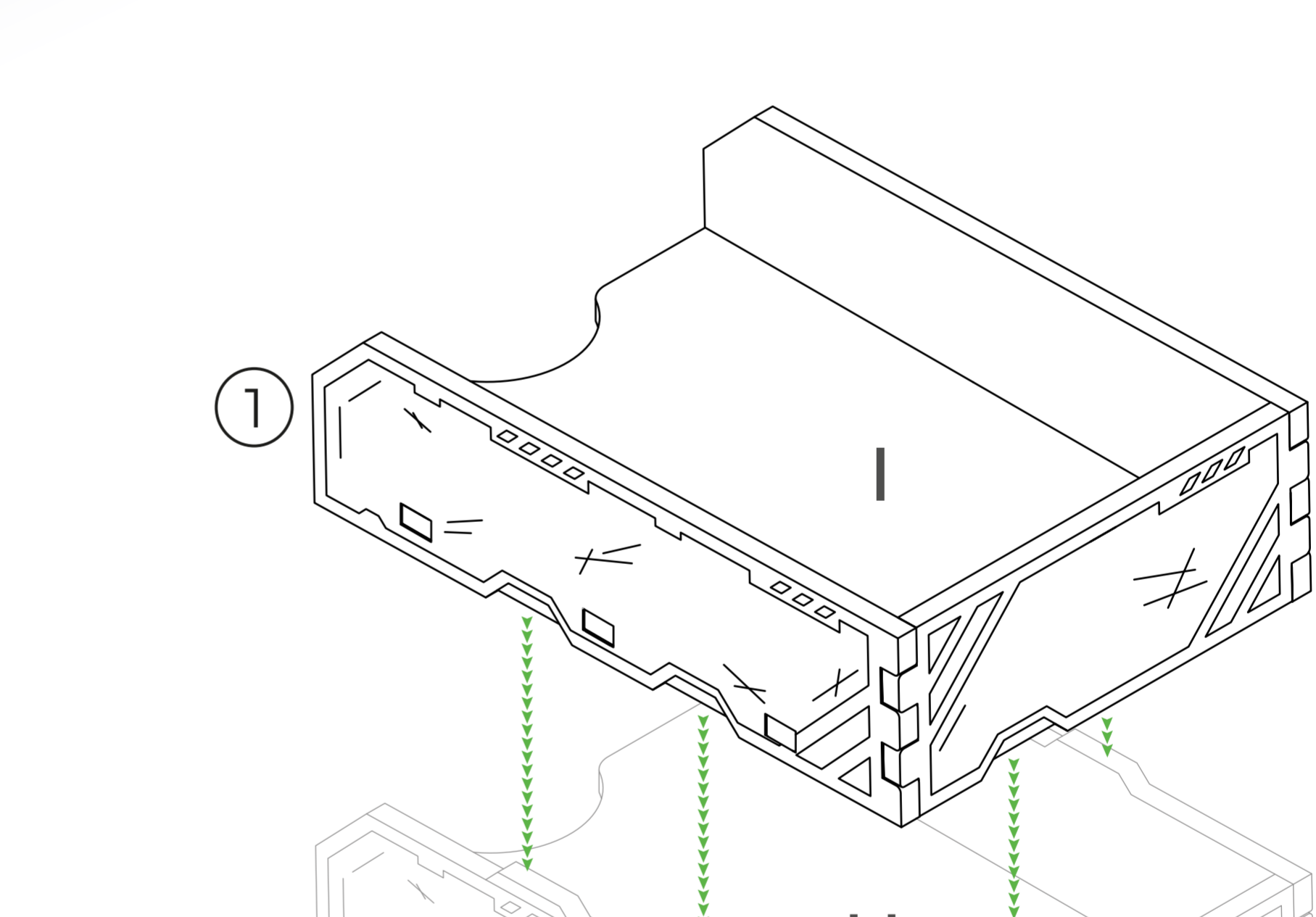
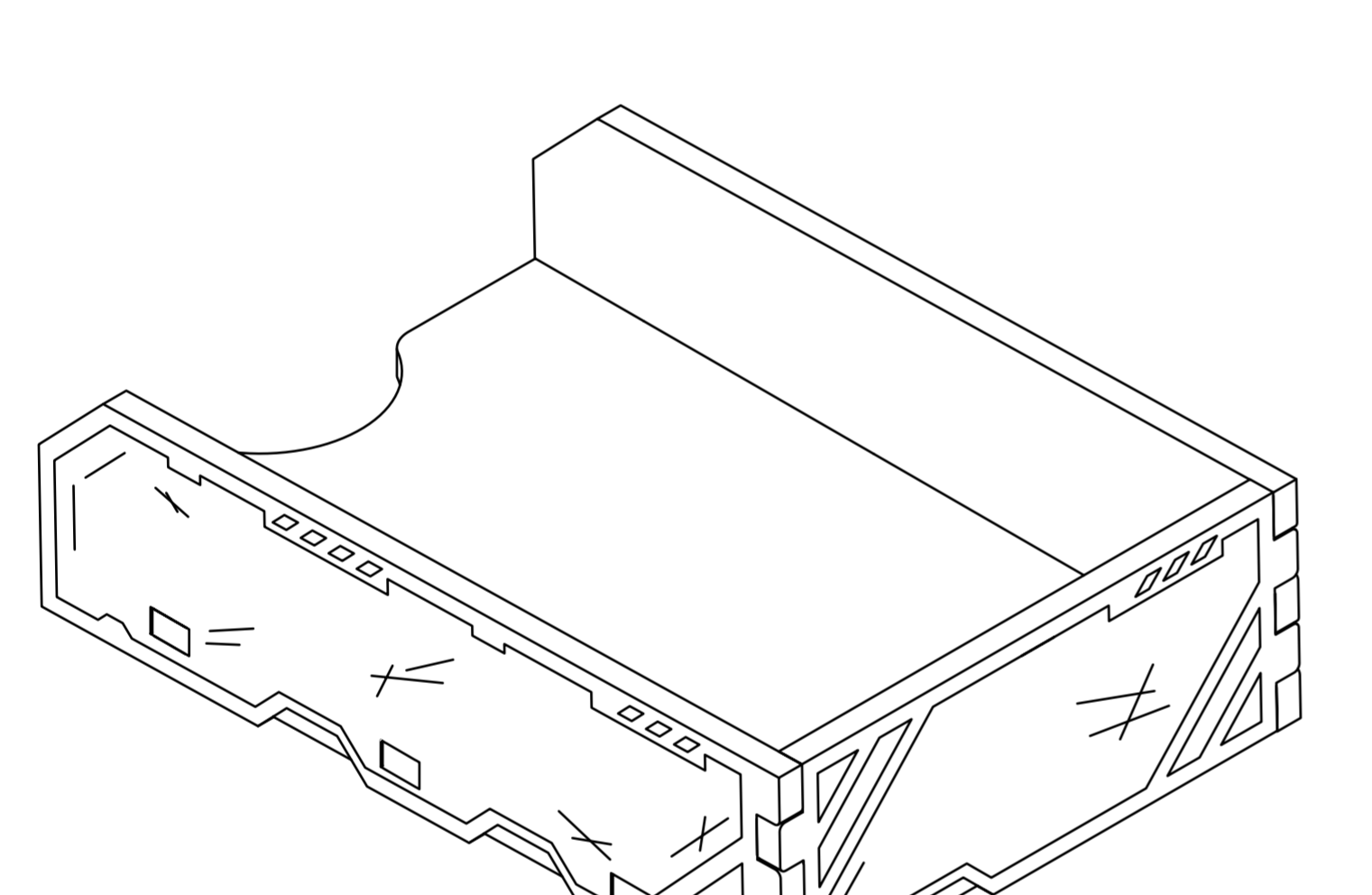
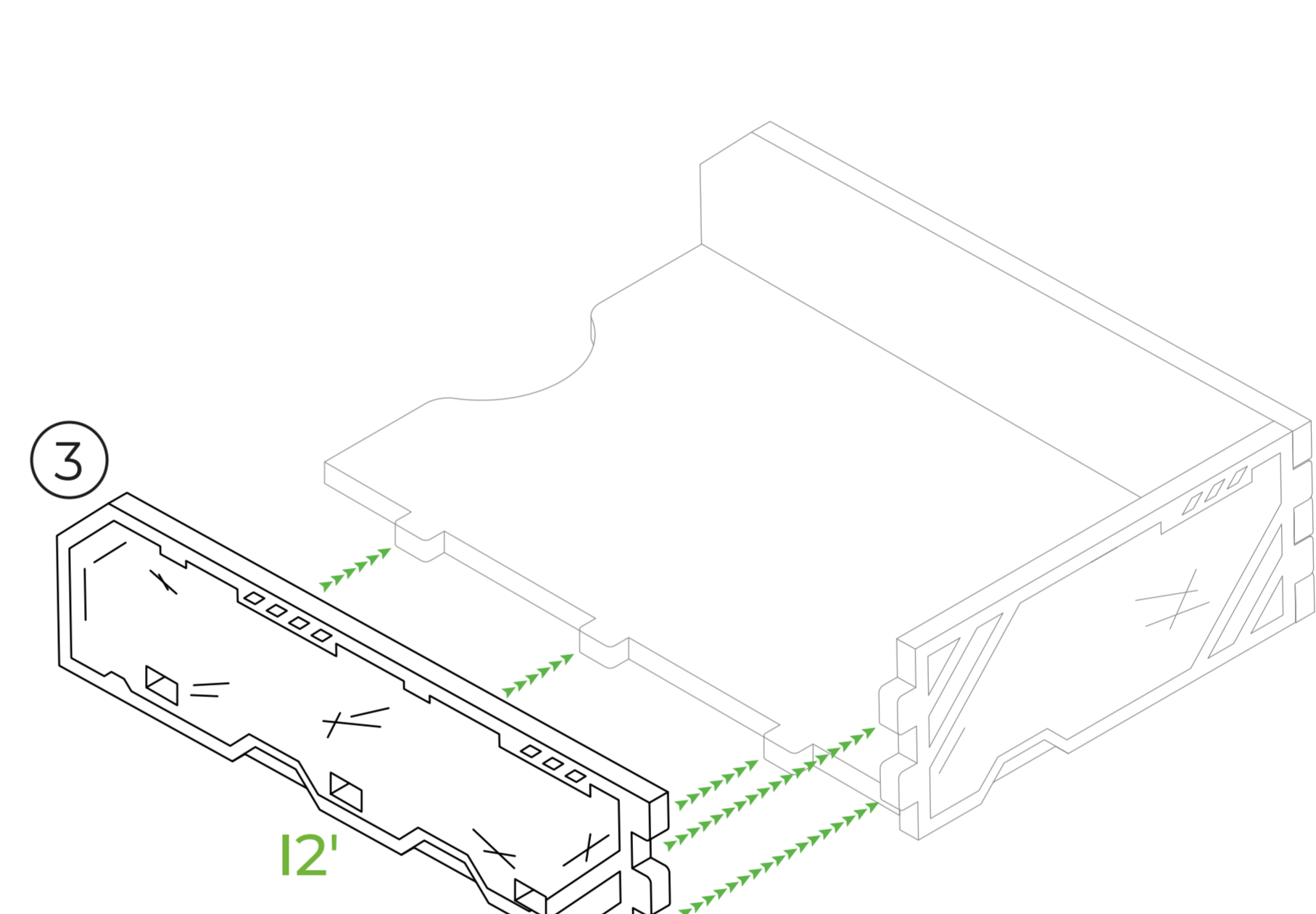
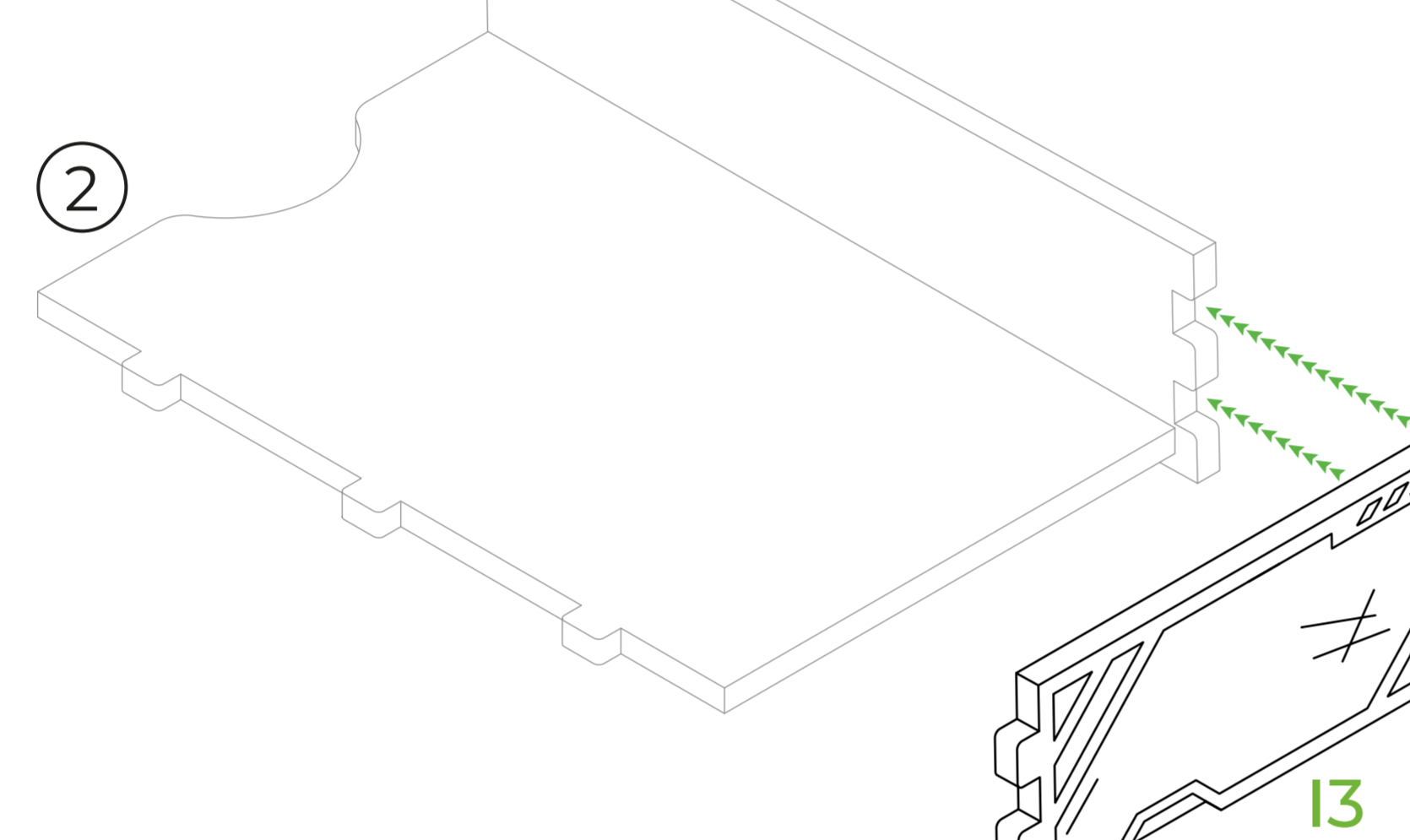
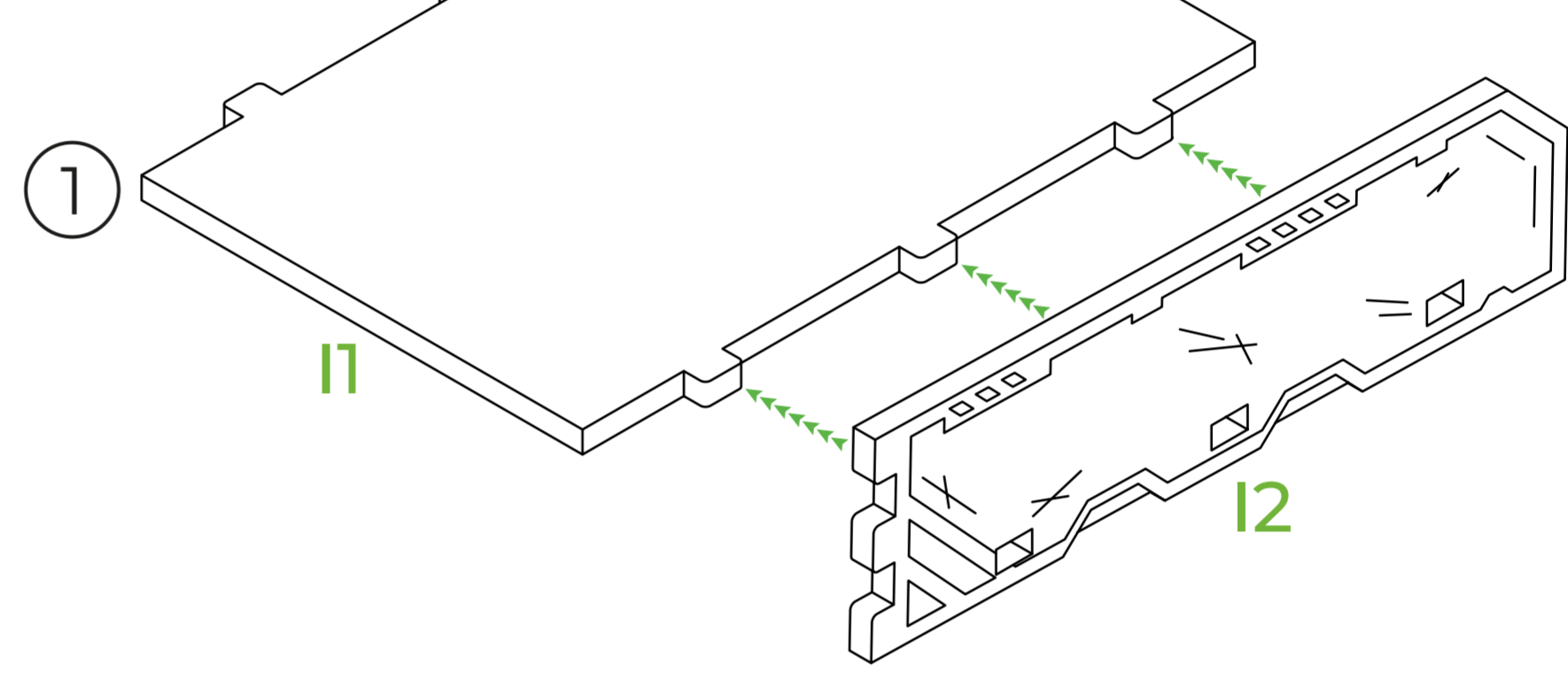




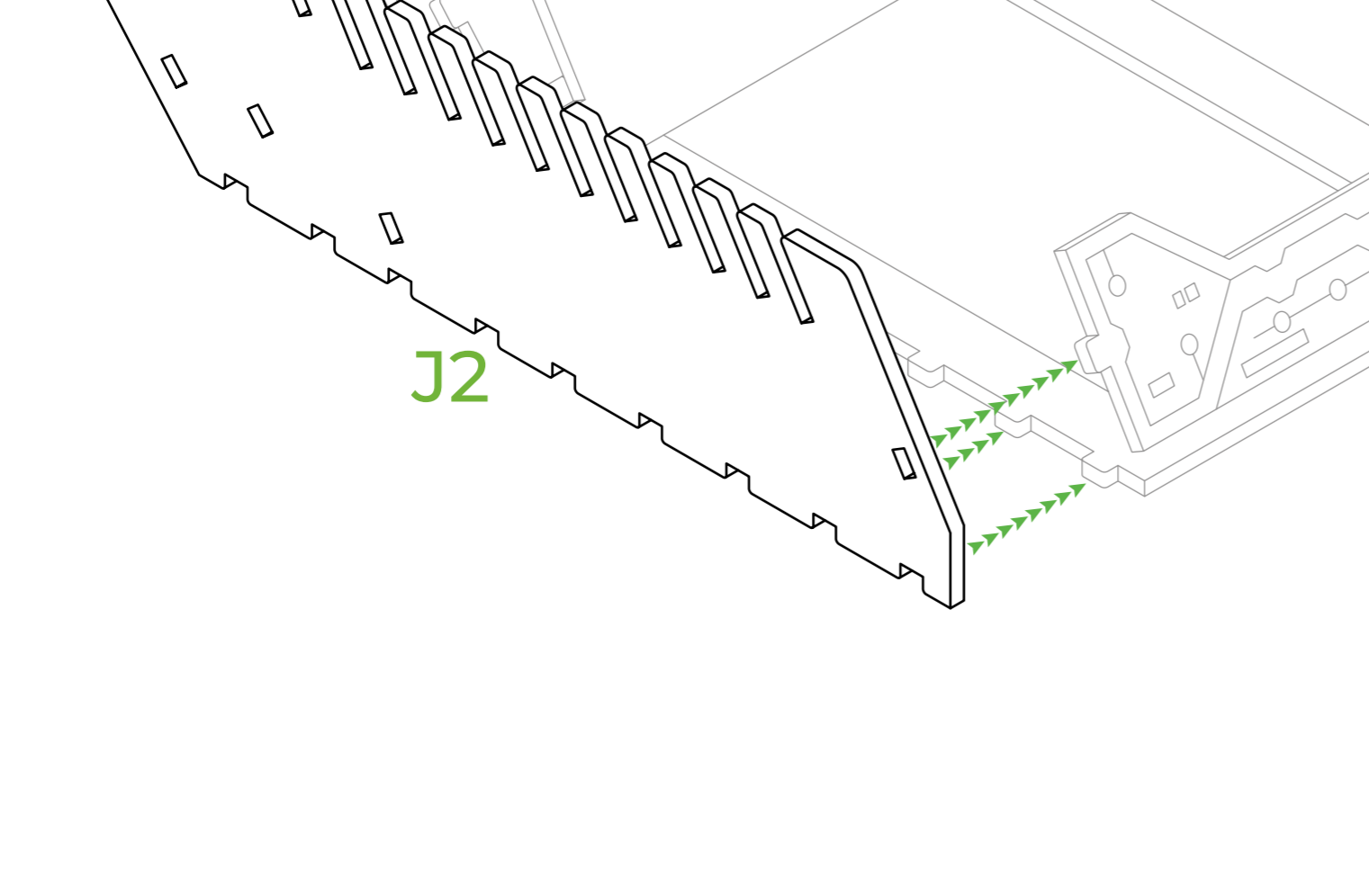
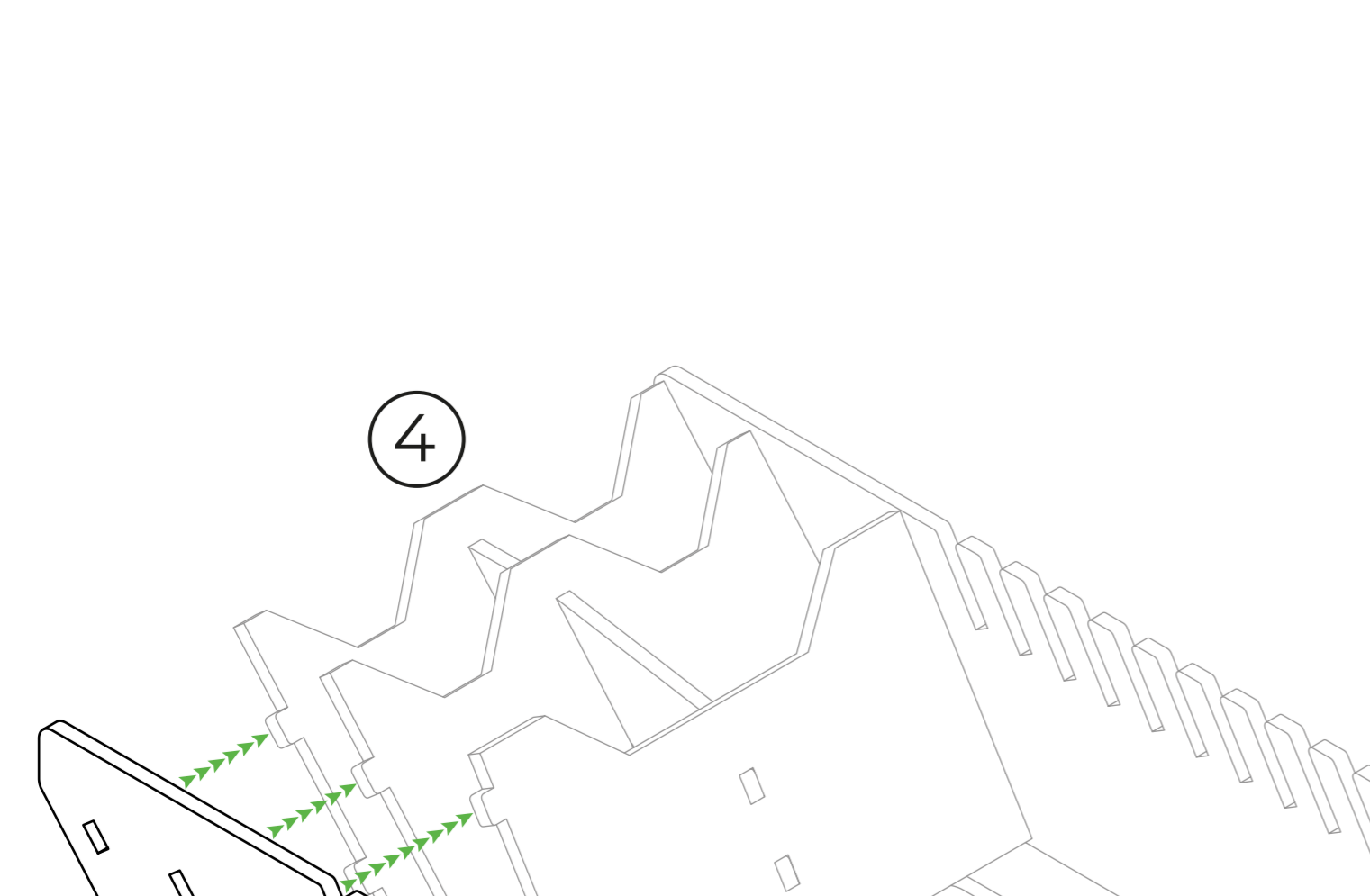
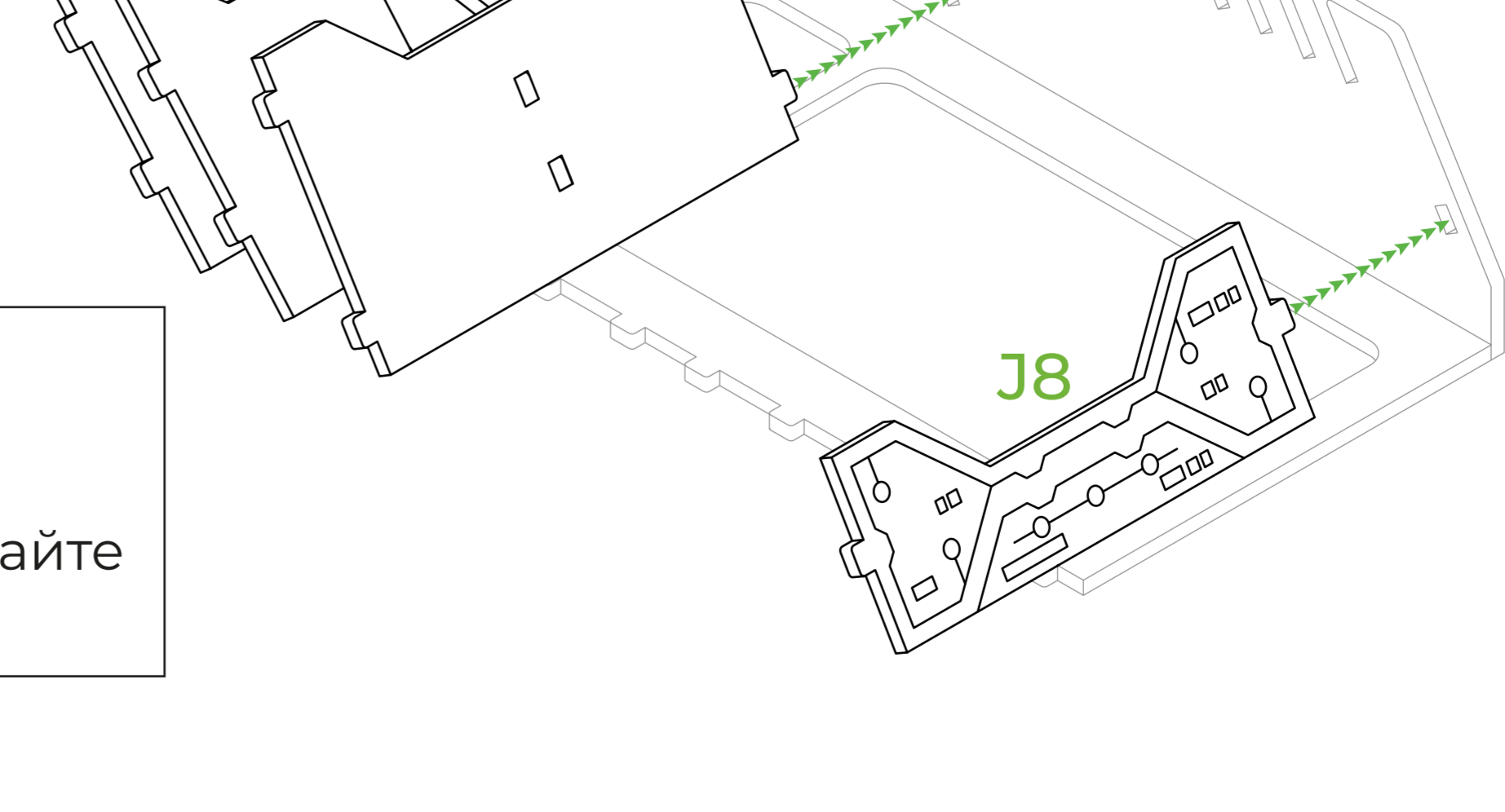
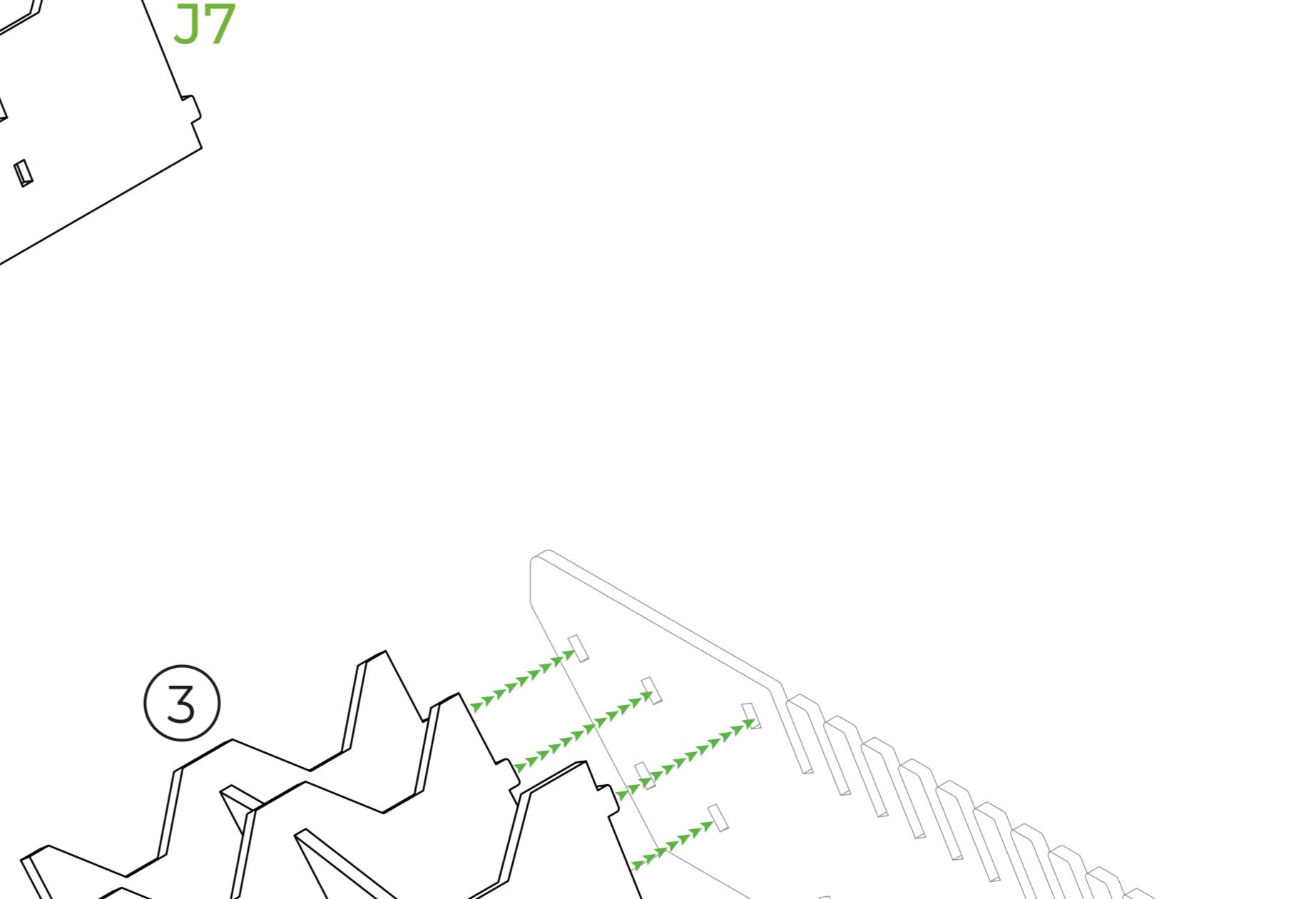
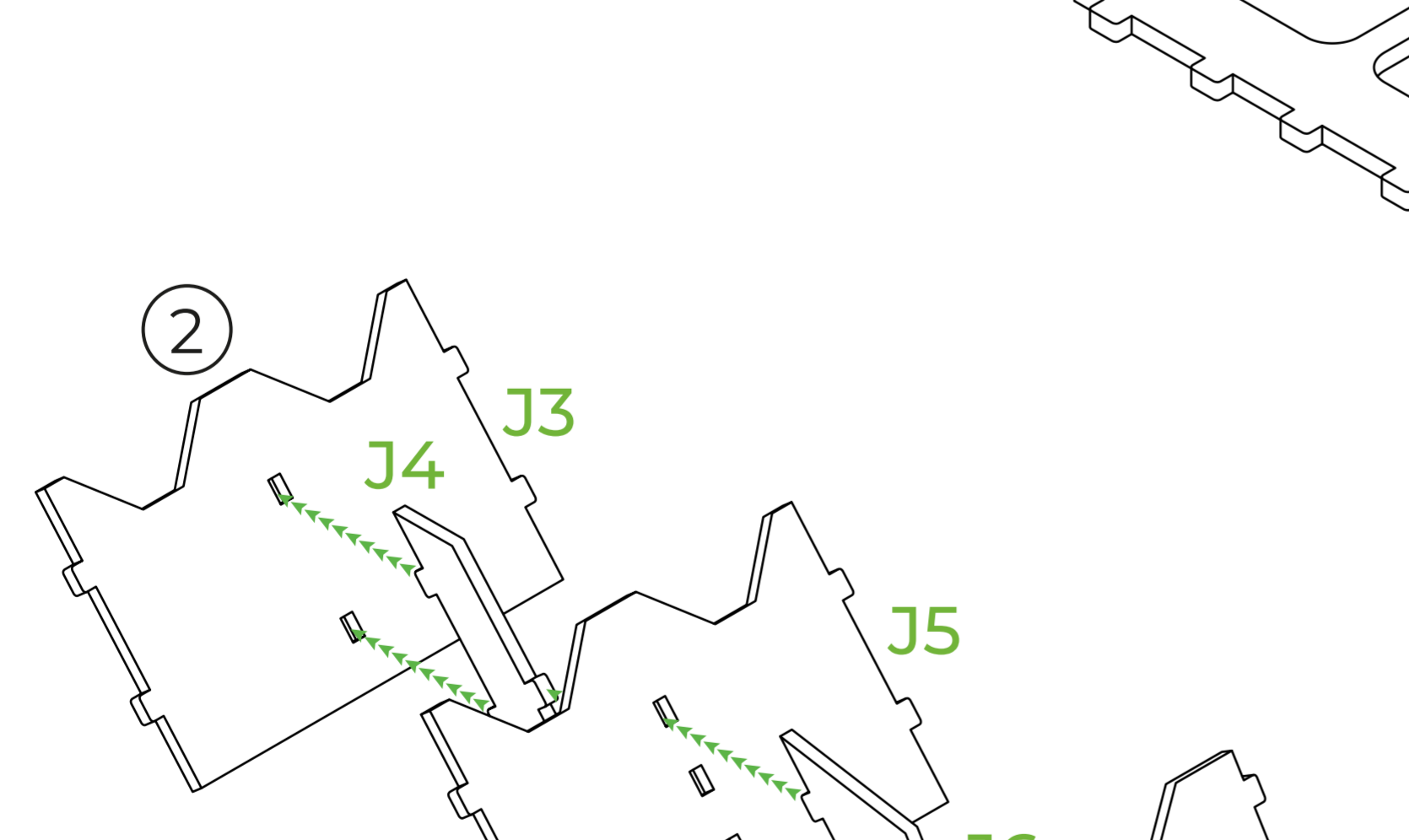
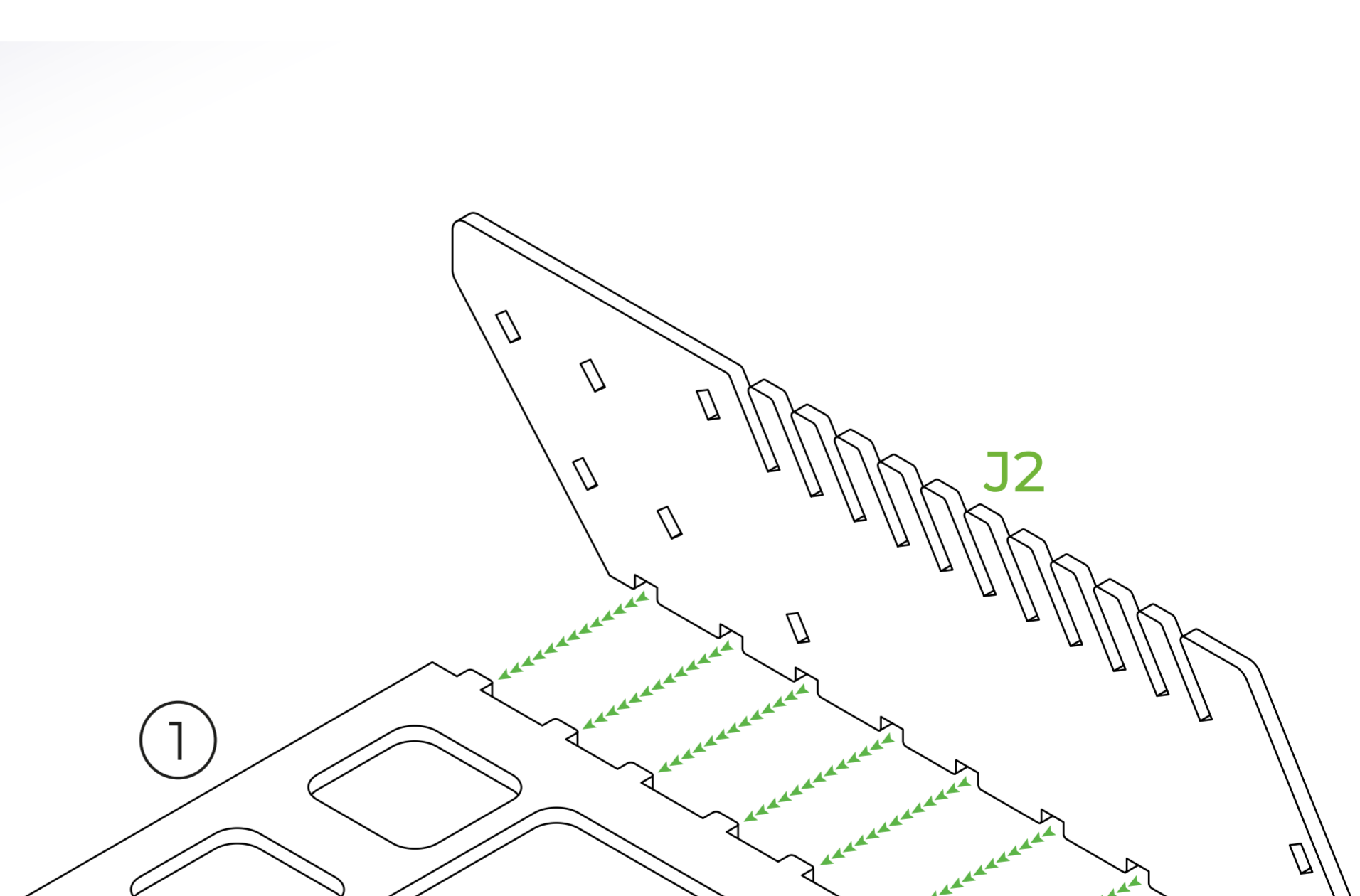
H



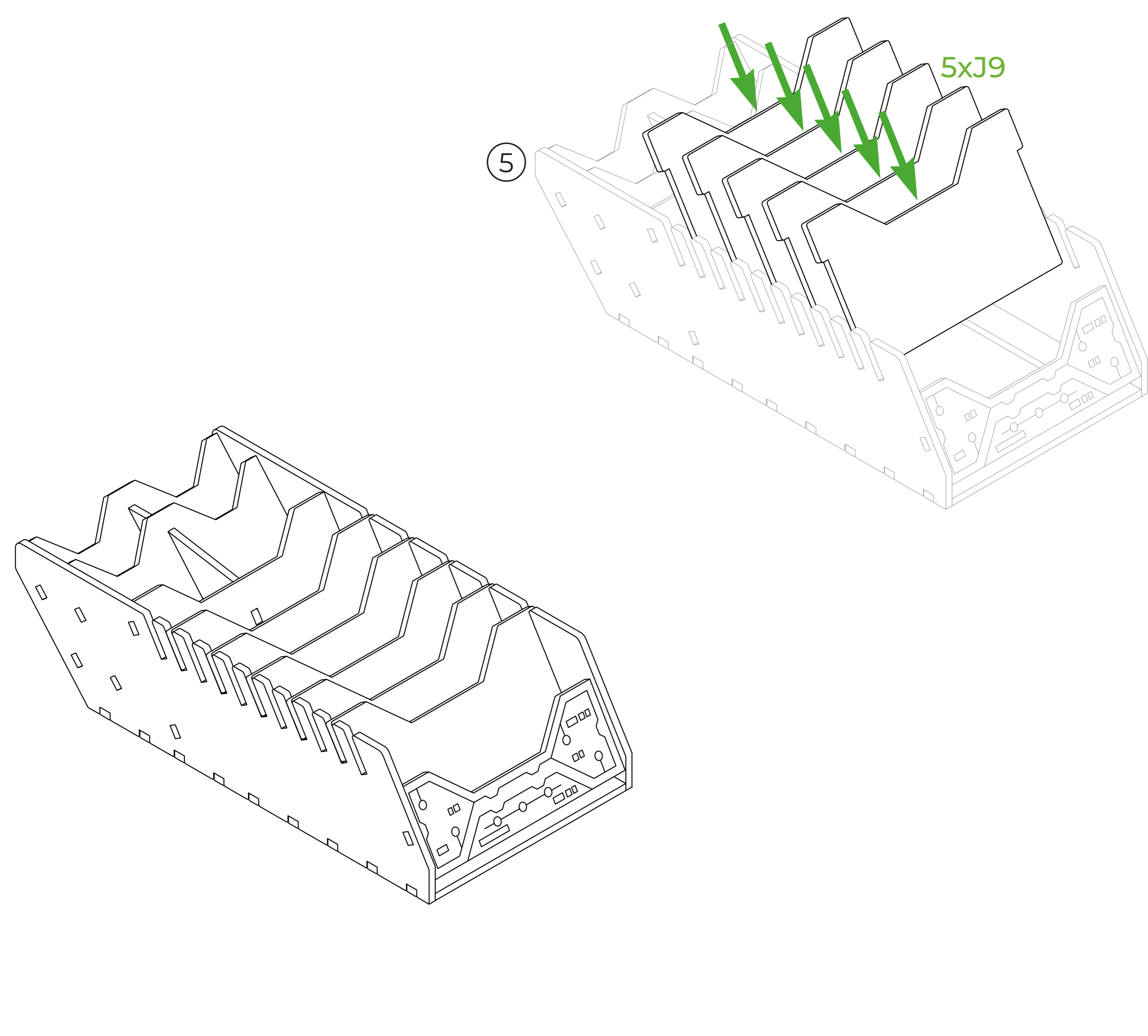
I



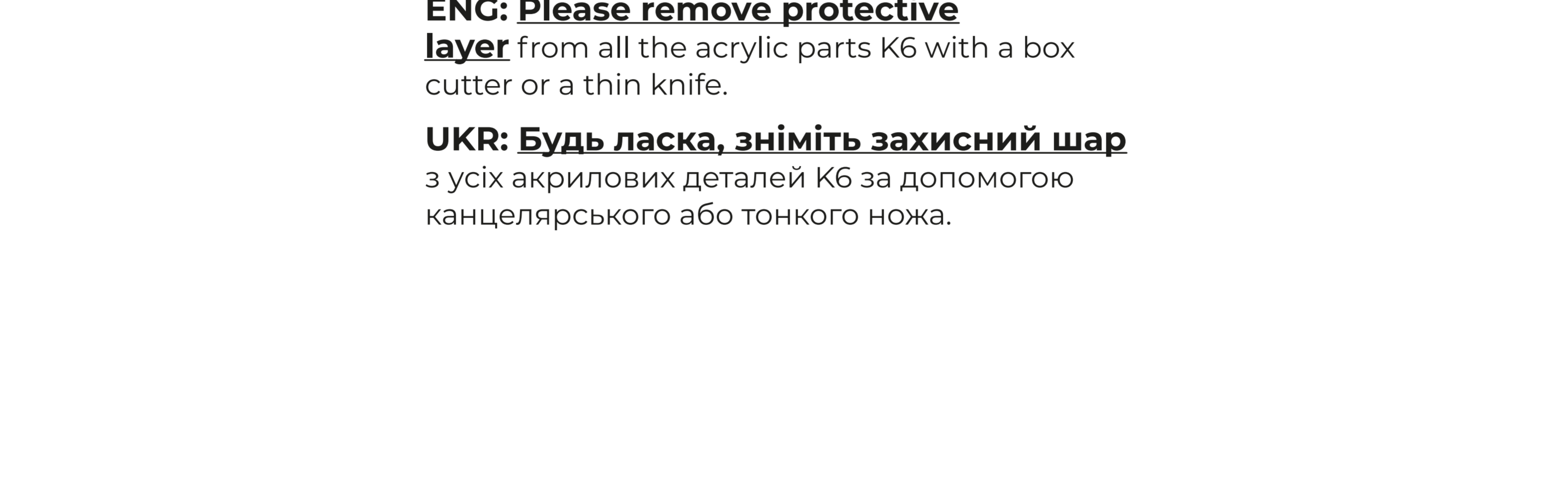
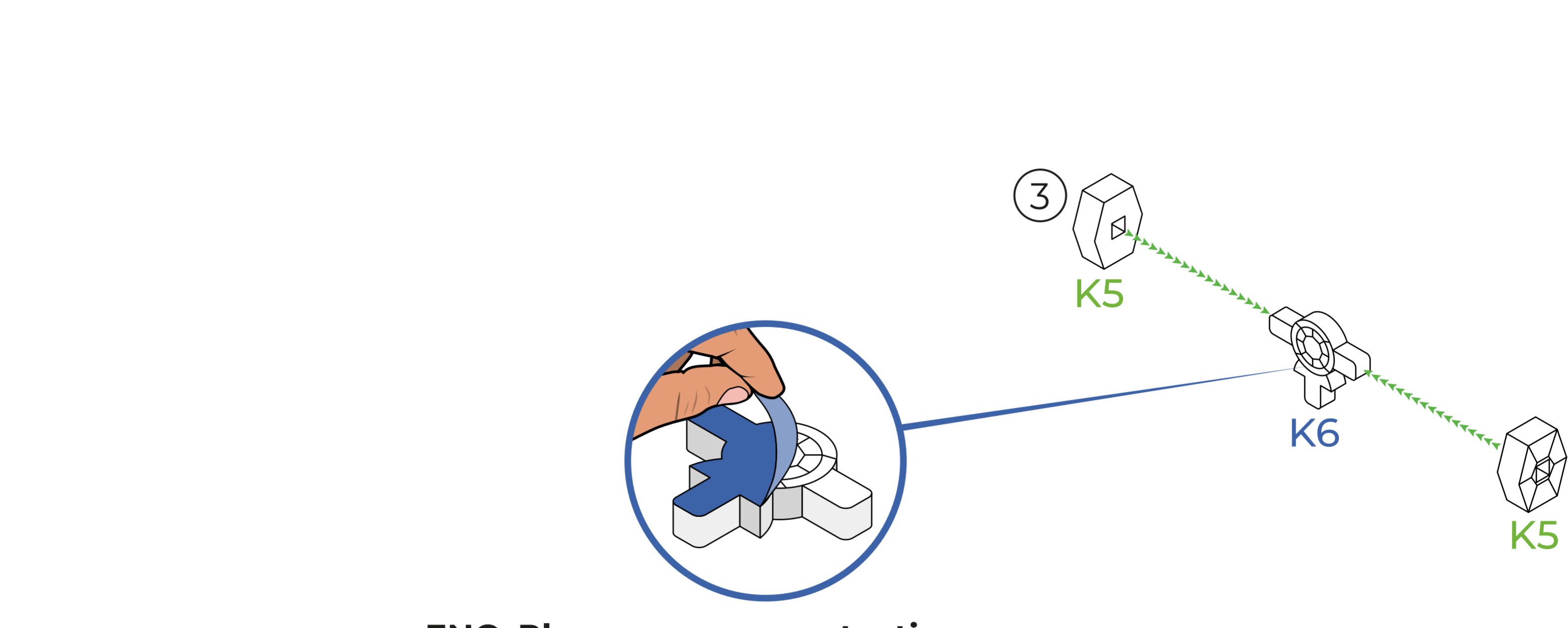
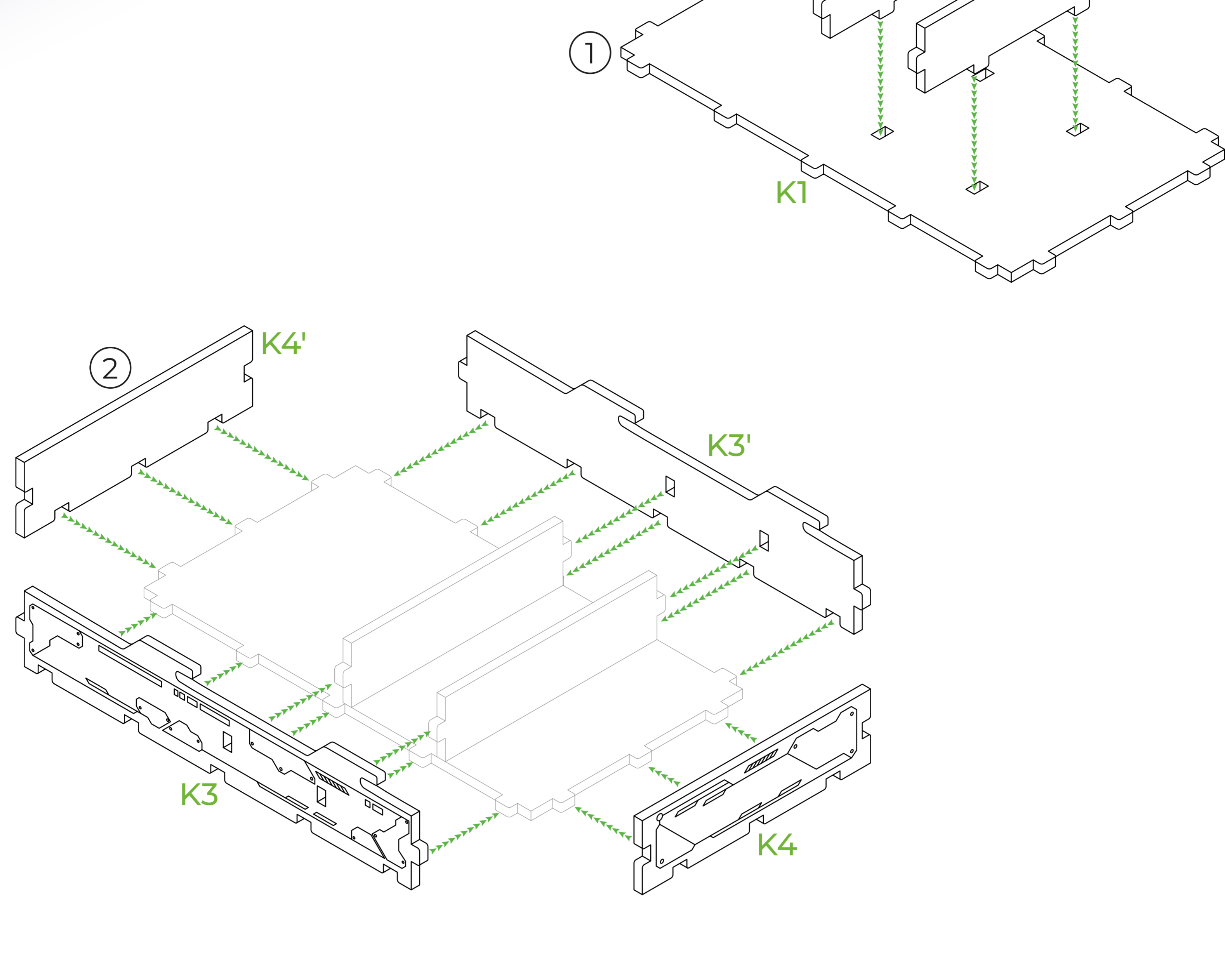
J



**ENG:** Be careful. Don't apply too much force.  
**UKR:** Будьте обережні. Не прикладайте занадто багато сили.



K

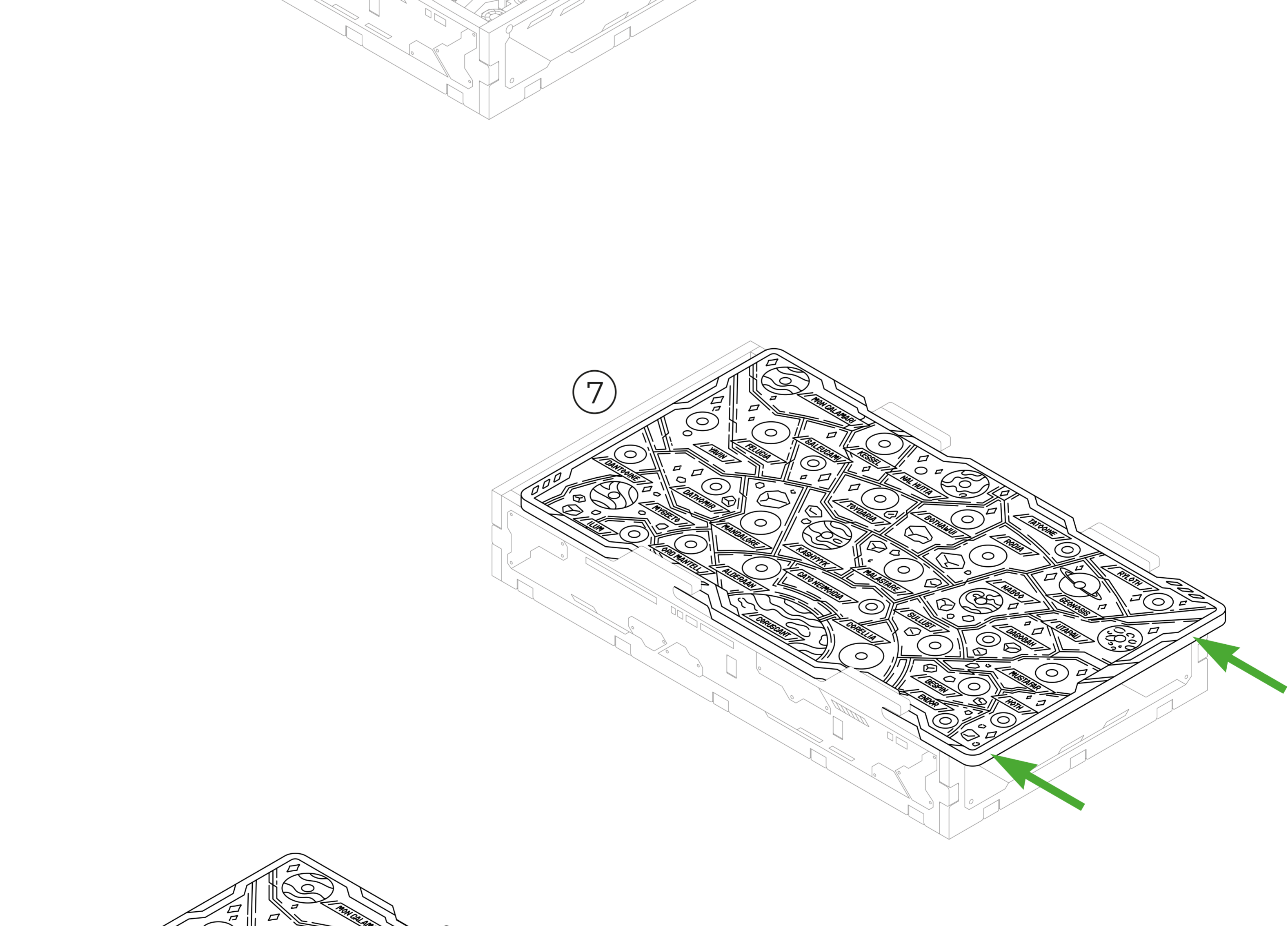
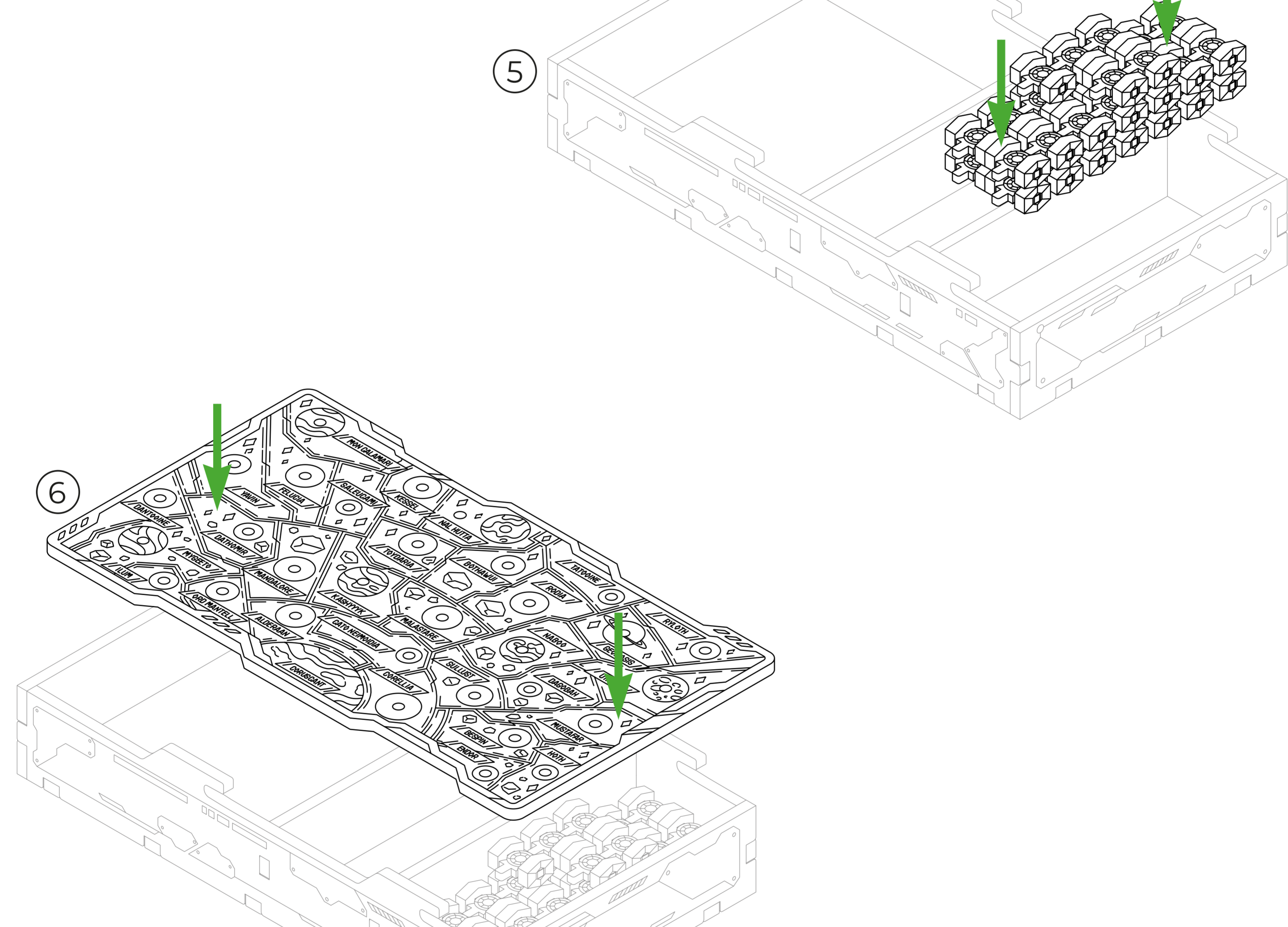
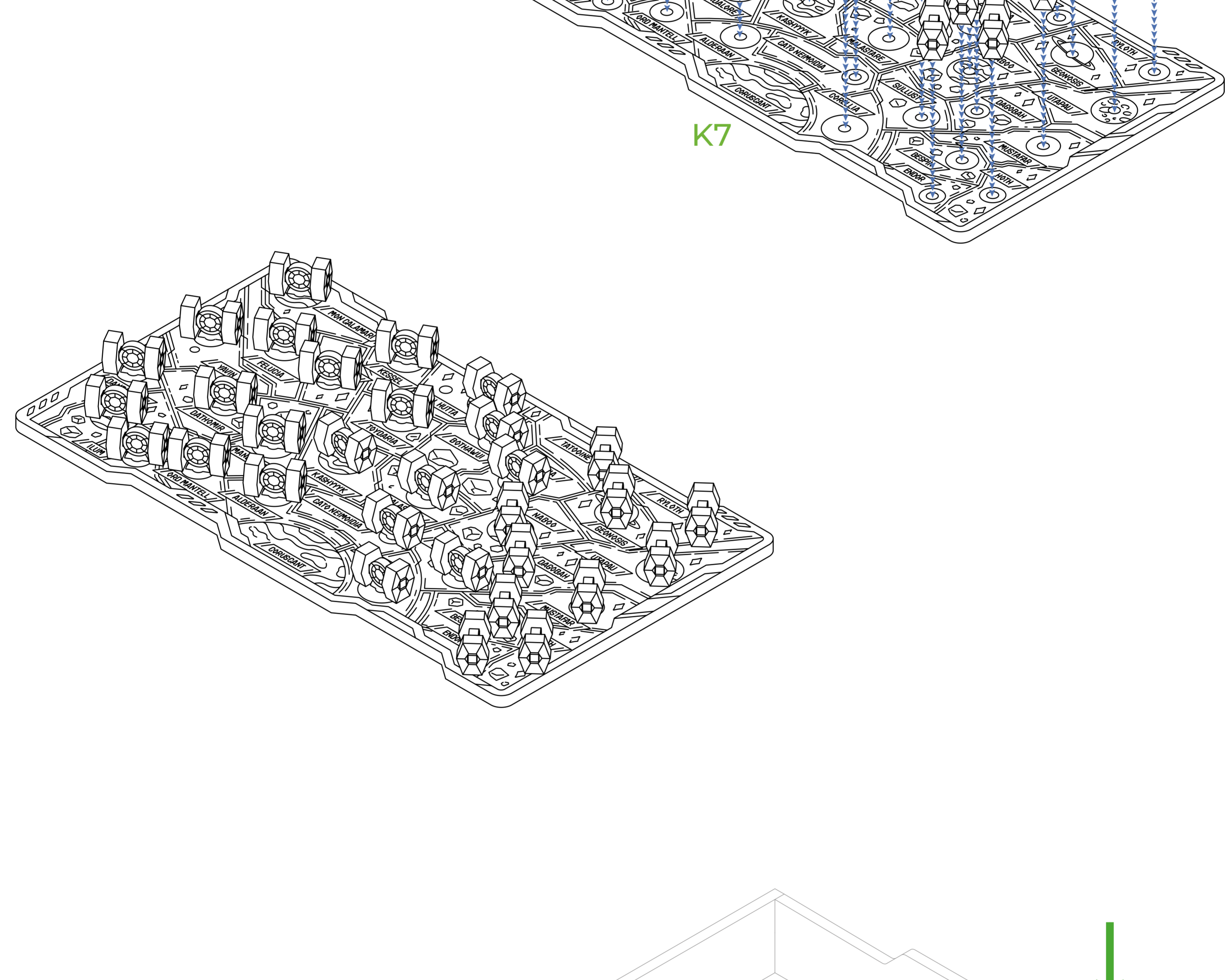
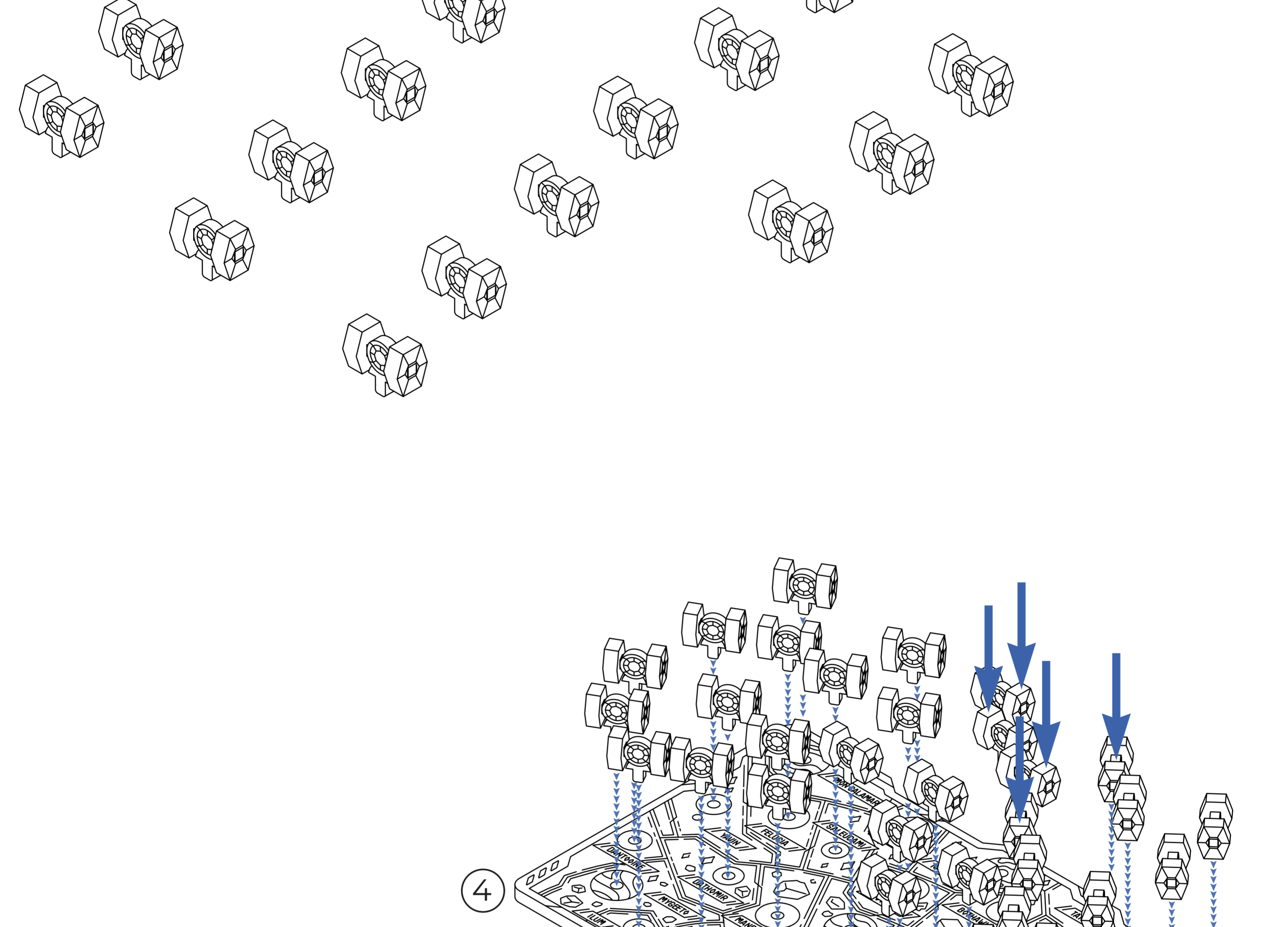


**ENG:** Please remove protective layer from all the acrylic parts K6 with a box cutter or a thin knife.

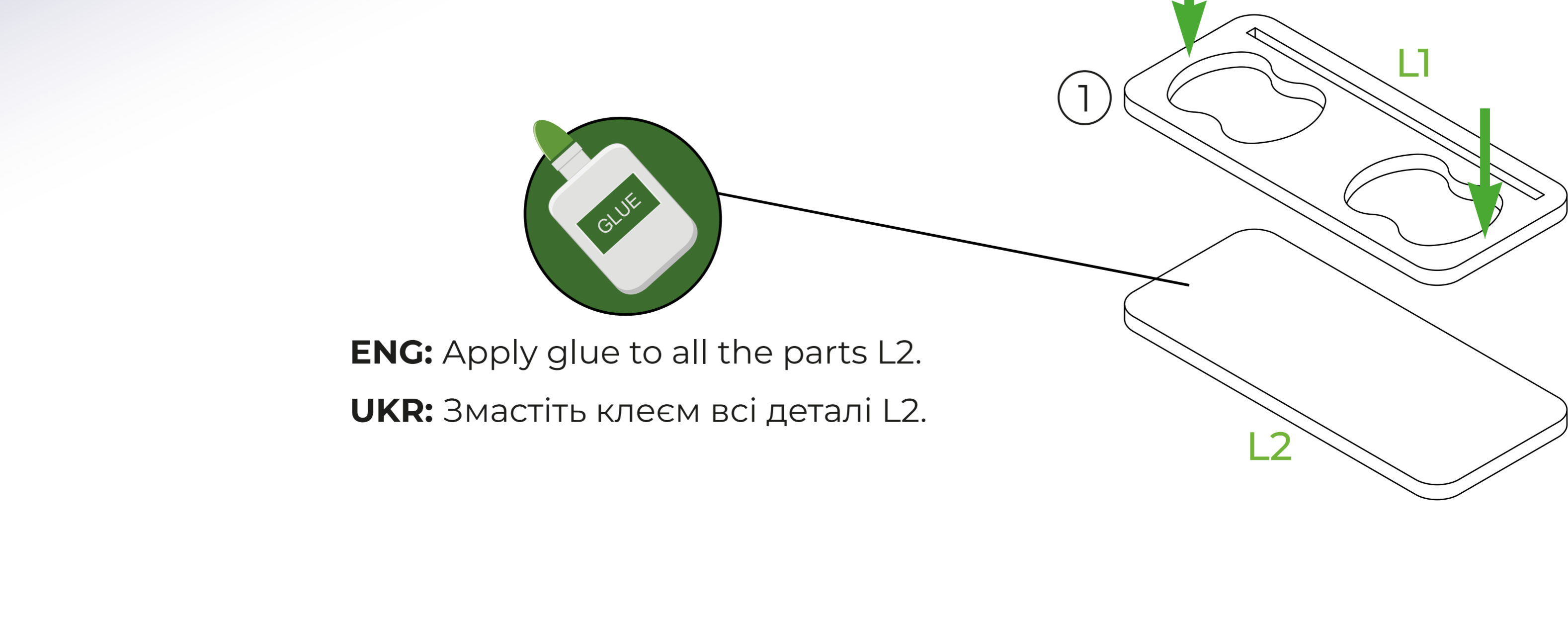
**UKR:** Будь ласка, зніміть захисний шар з усіх акрилових деталей K6 за допомогою канцелярського або тонкого ножа.

**ENG:** All parts K5, K6 are assembled in the same way.

**UKR:** Всі деталі K5, K6 складаються аналогічно.

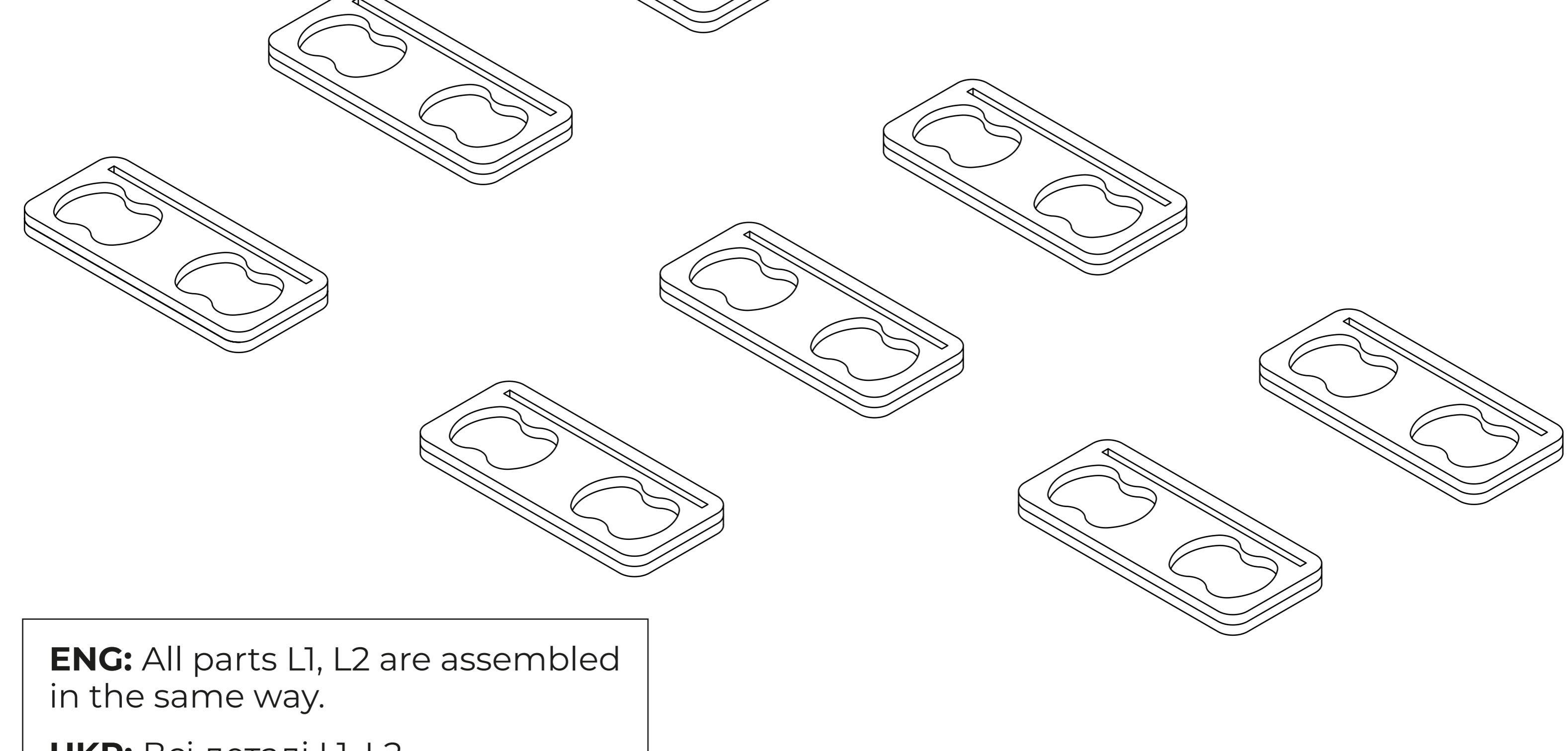


L



**ENG:** Apply glue to all the parts L2.

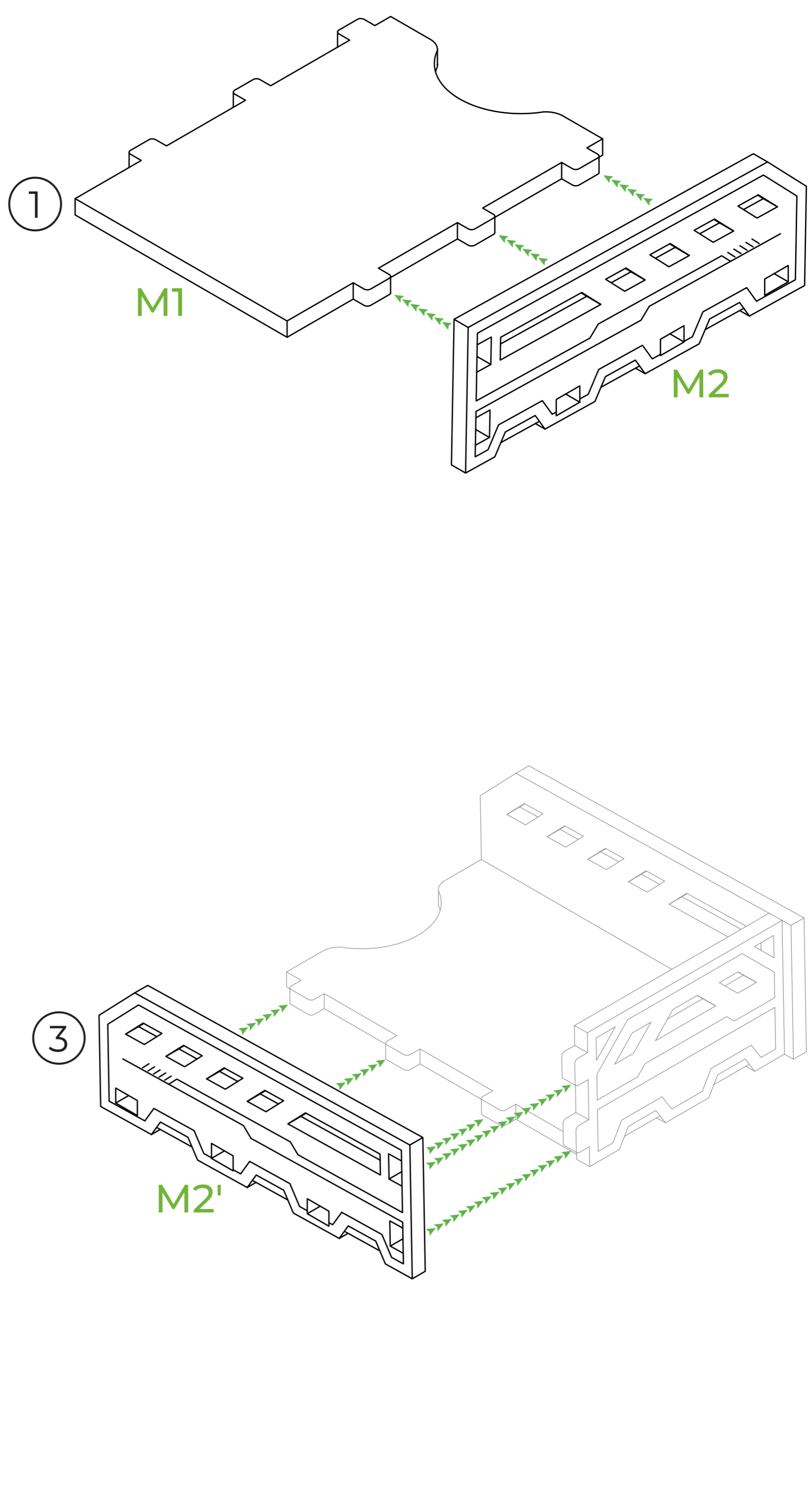
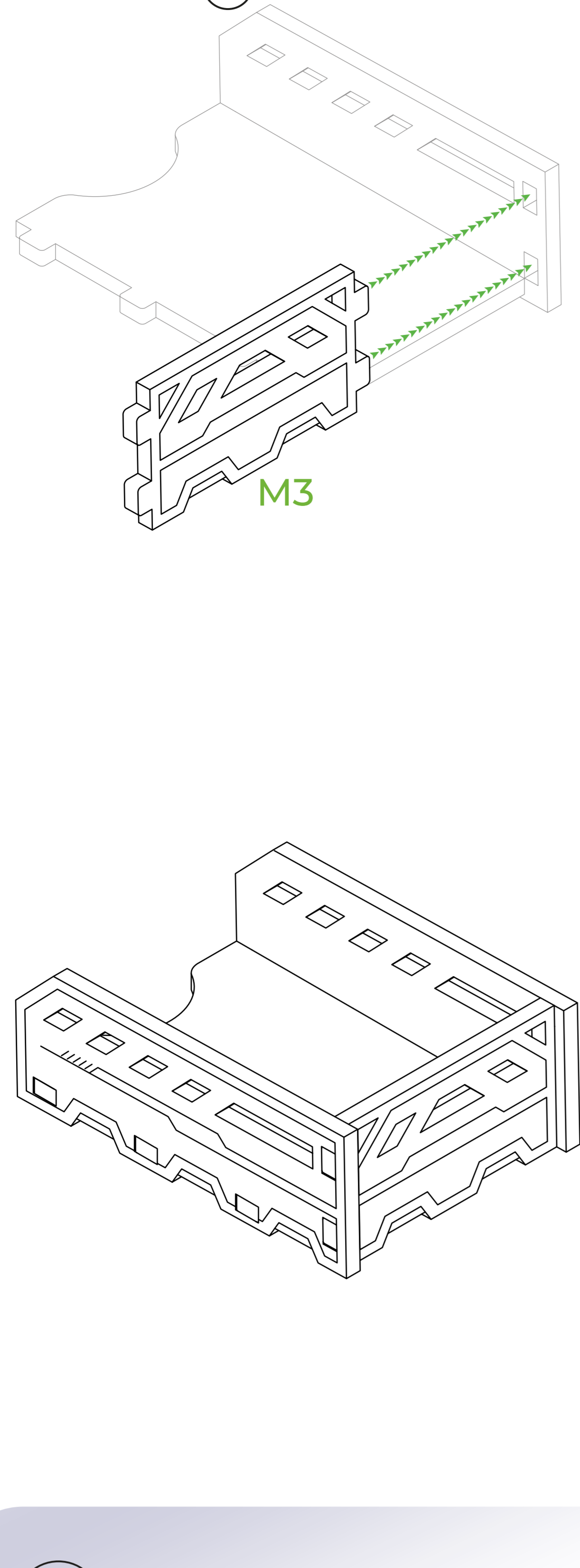
**UKR:** Змастіть клеєм всі деталі L2.



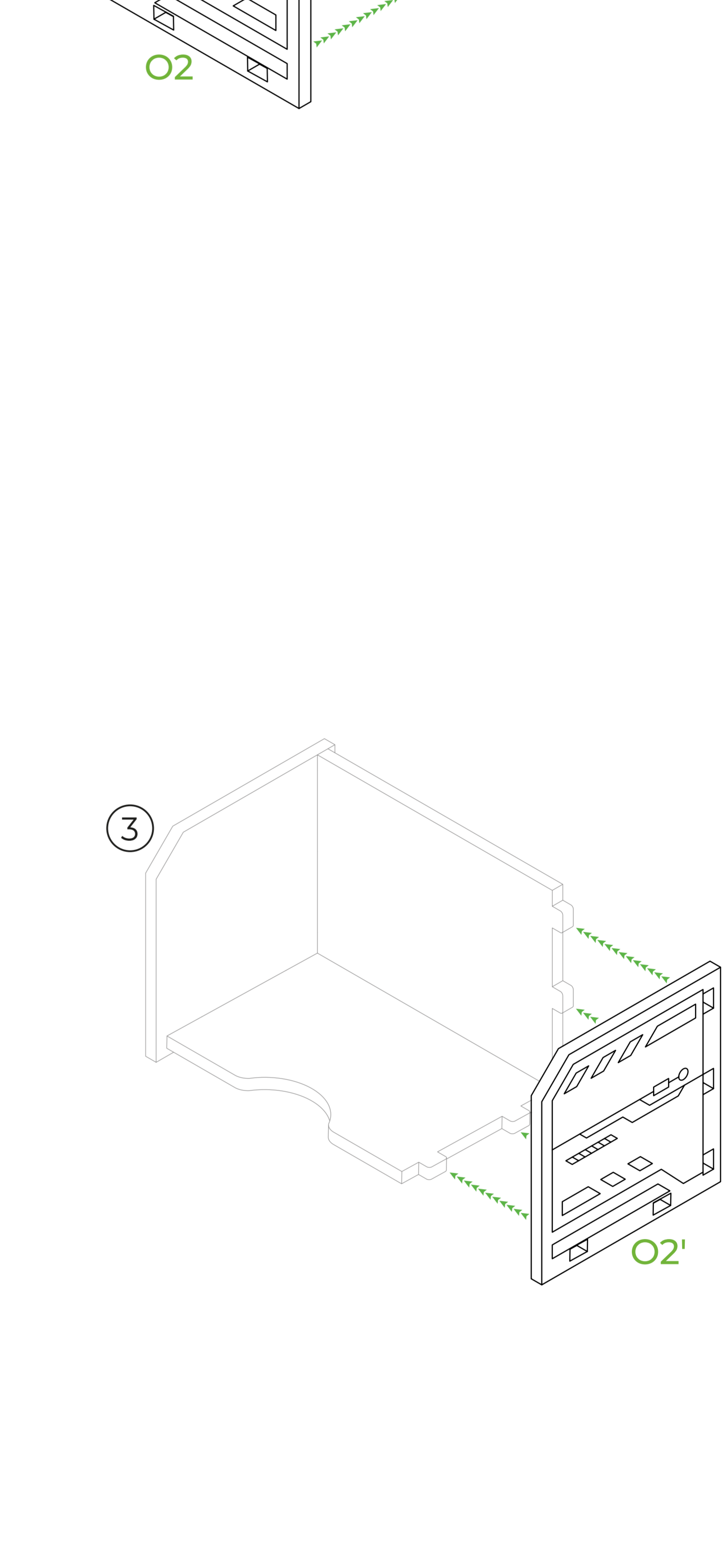
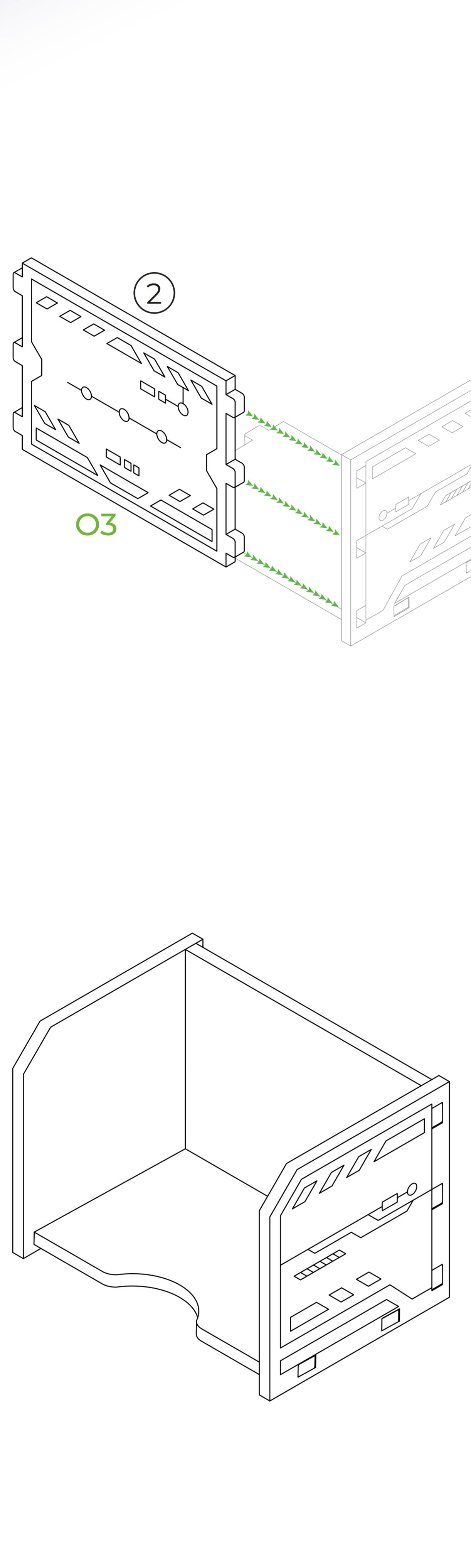
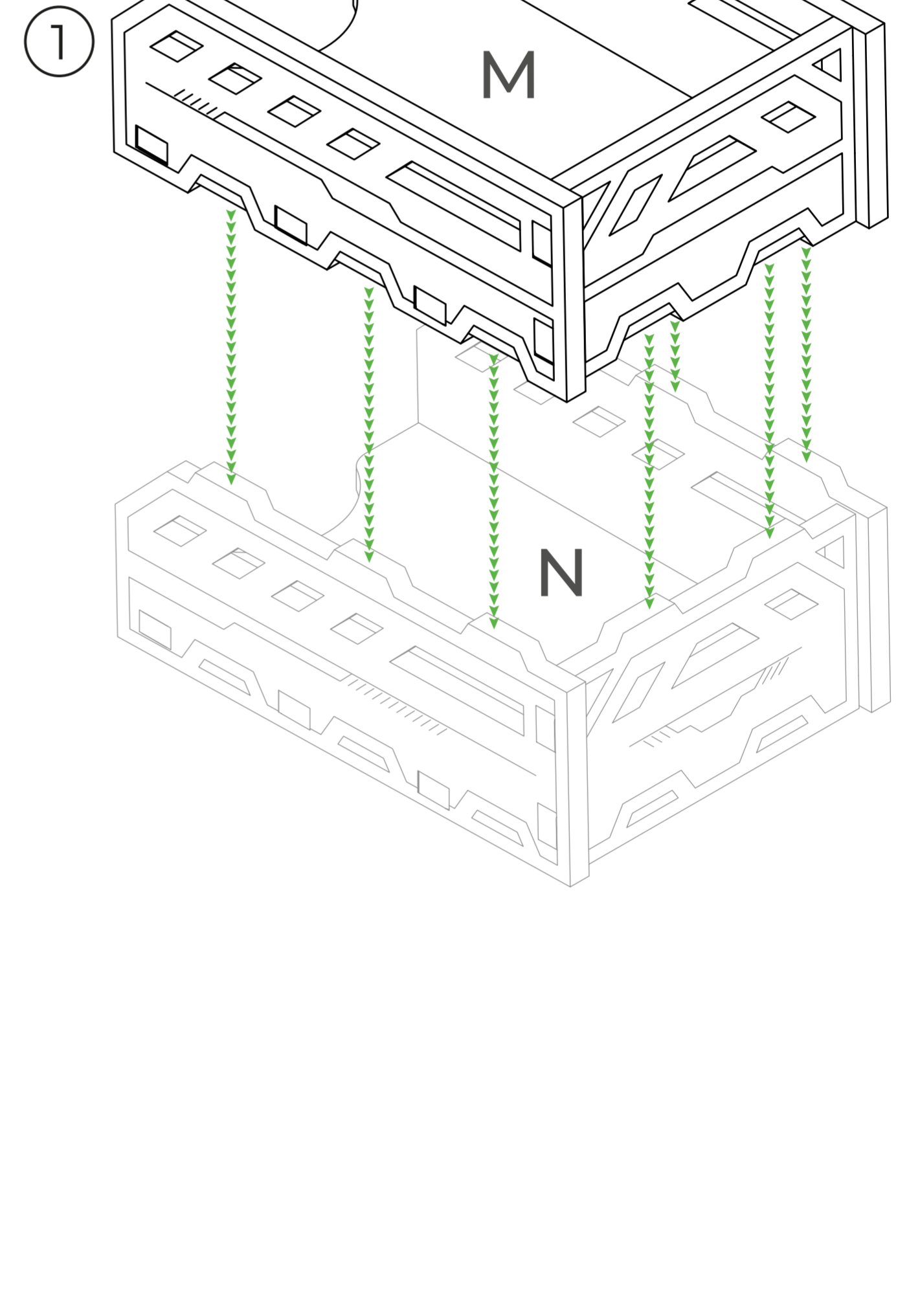
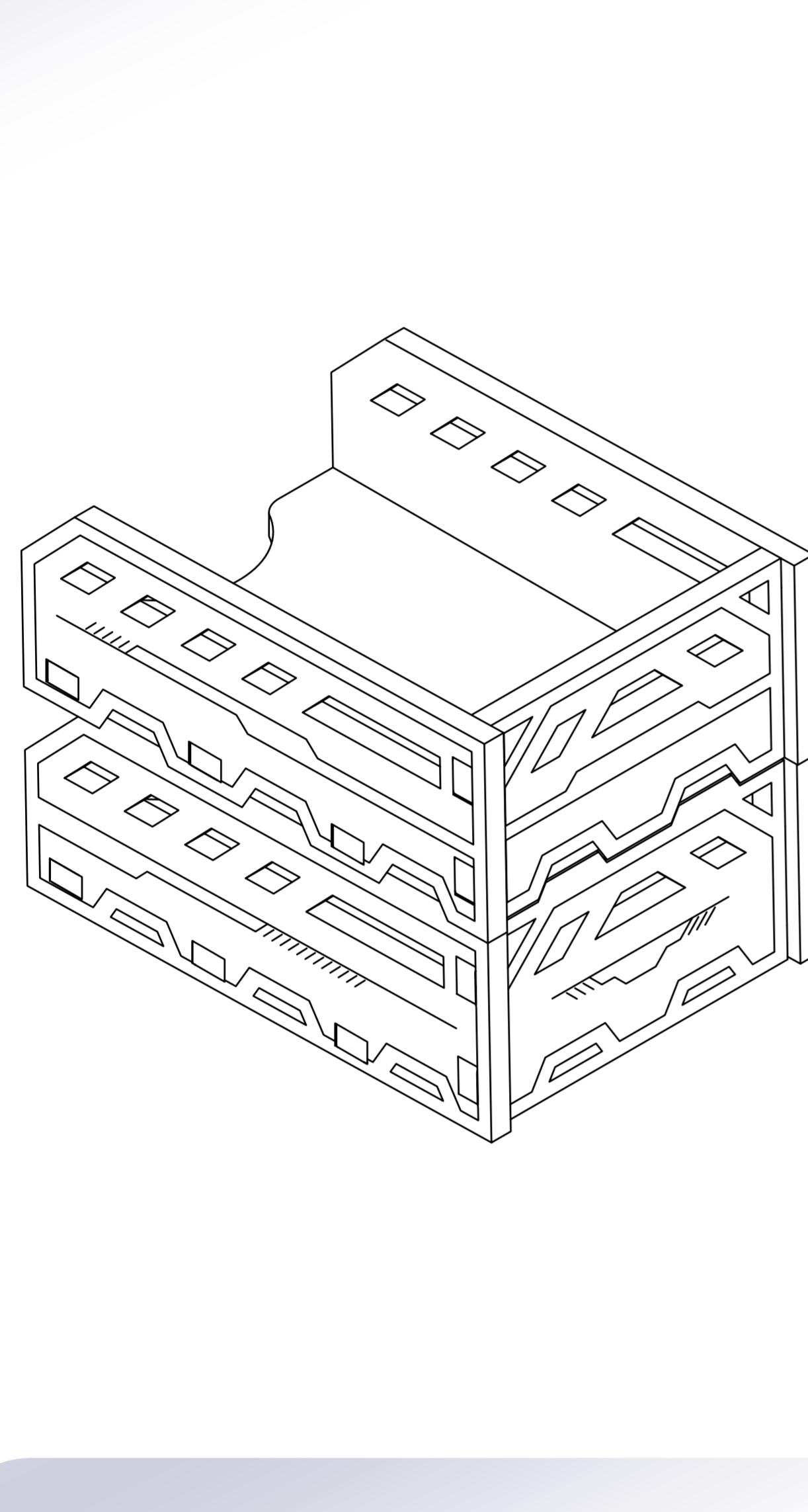
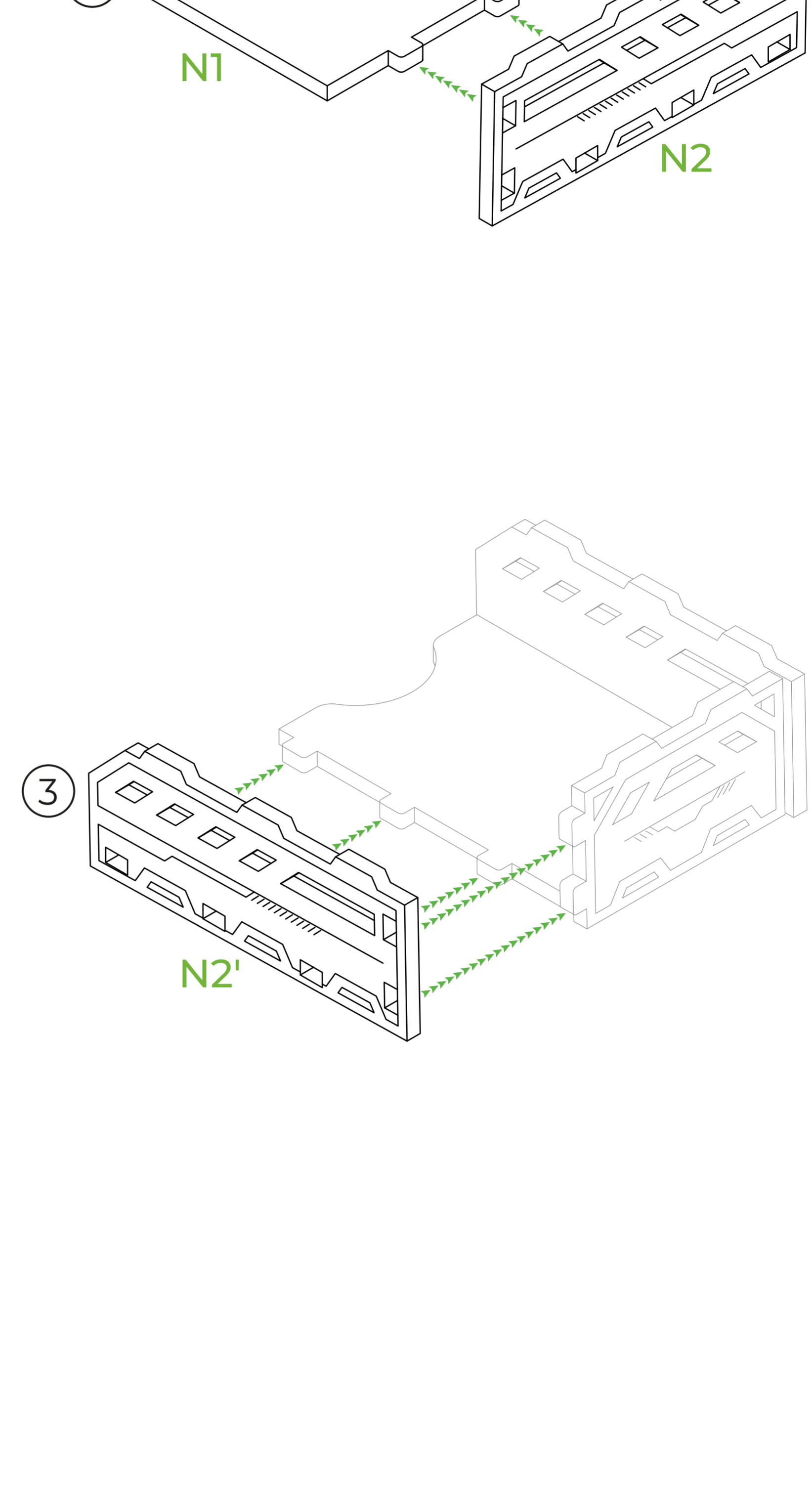
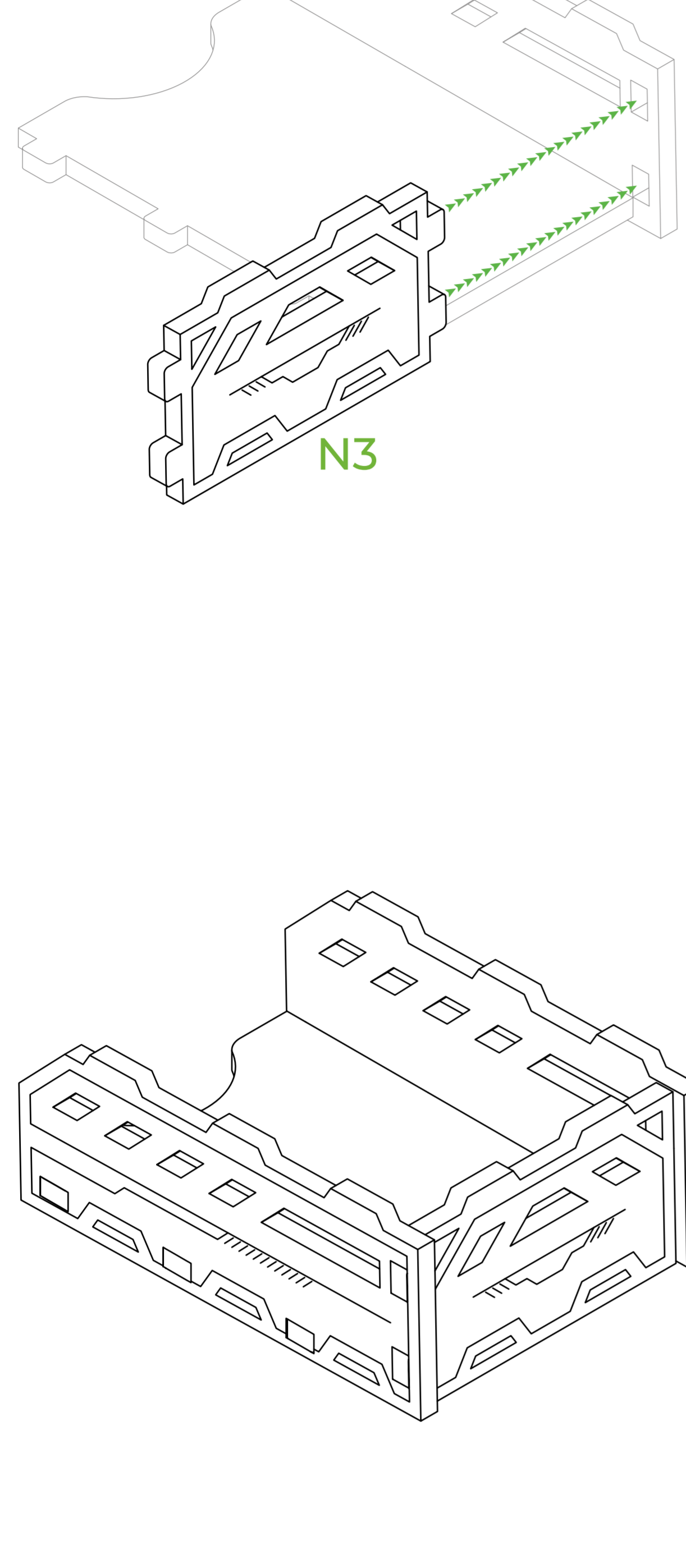
**ENG:** All parts L1, L2 are assembled in the same way.

**UKR:** Всі деталі L1, L2 складаються аналогічно.

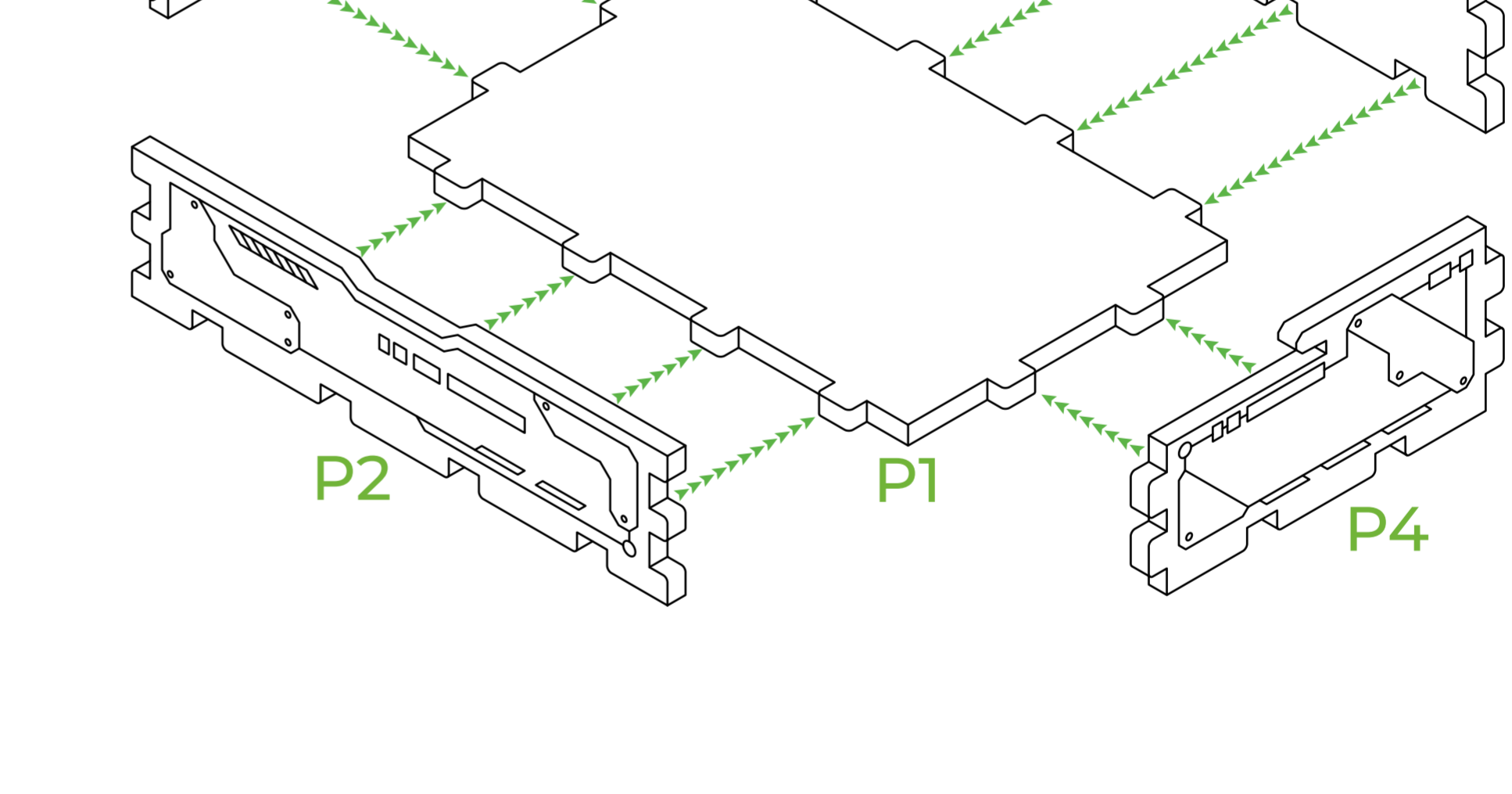
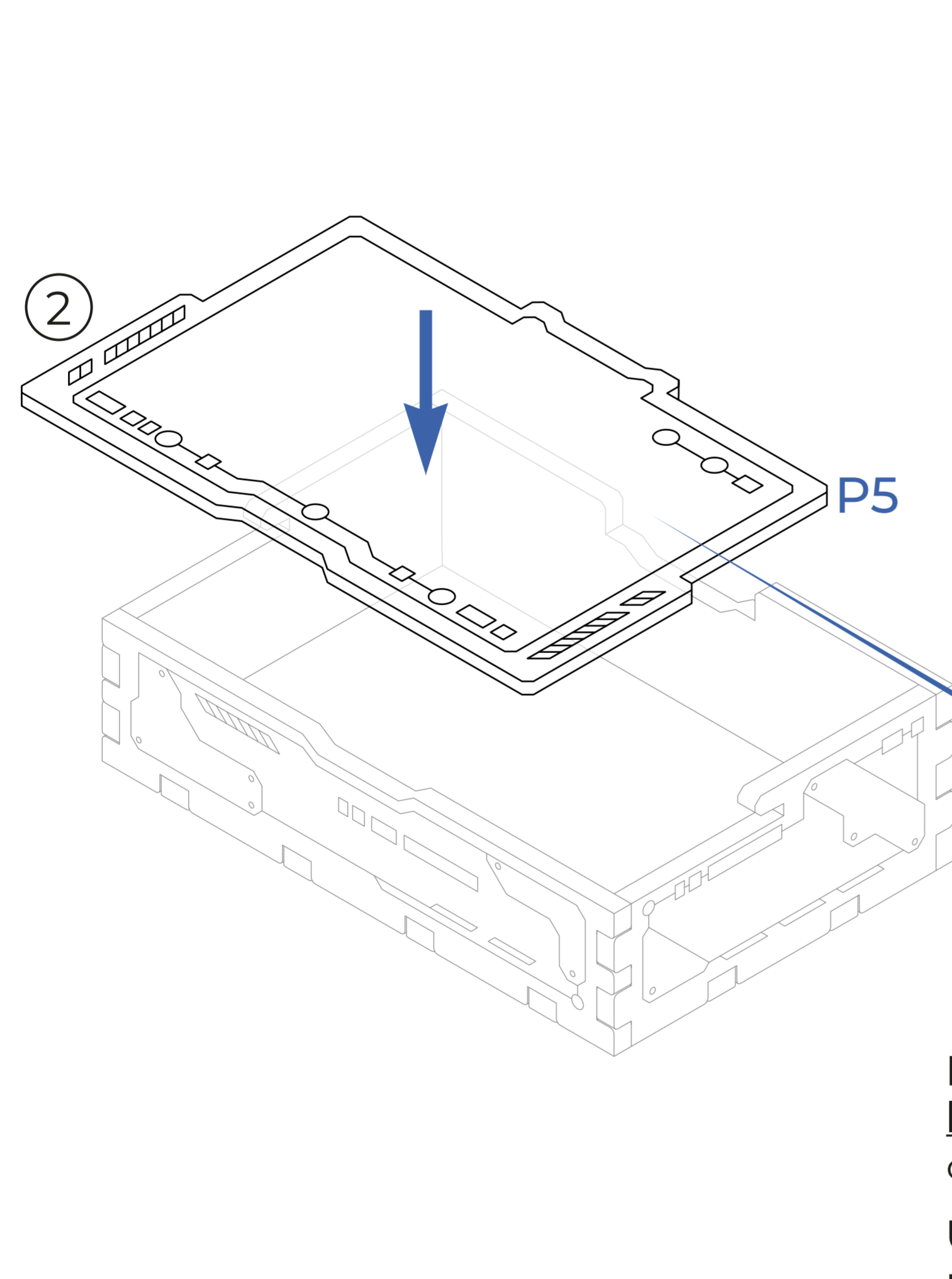
M



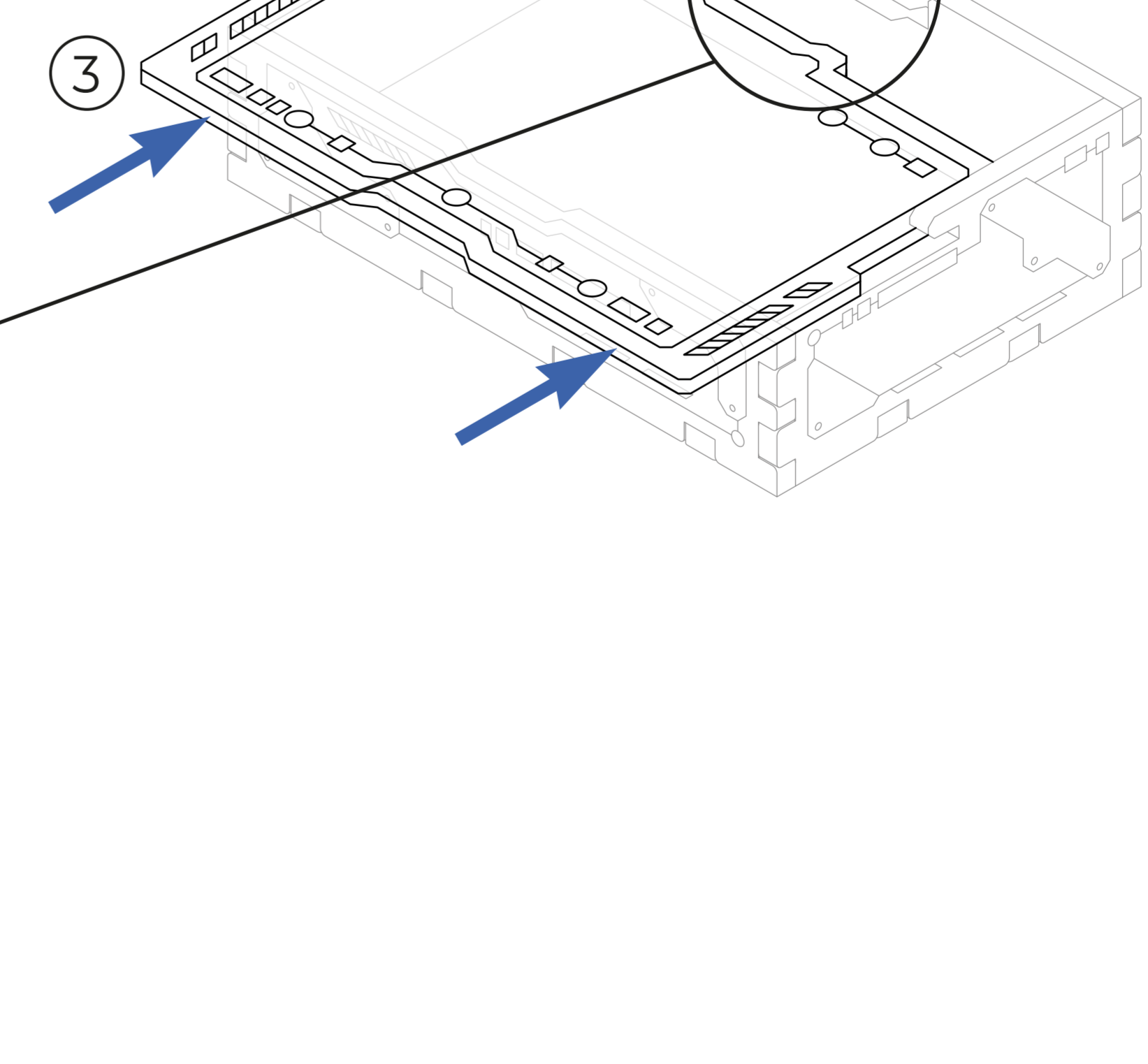
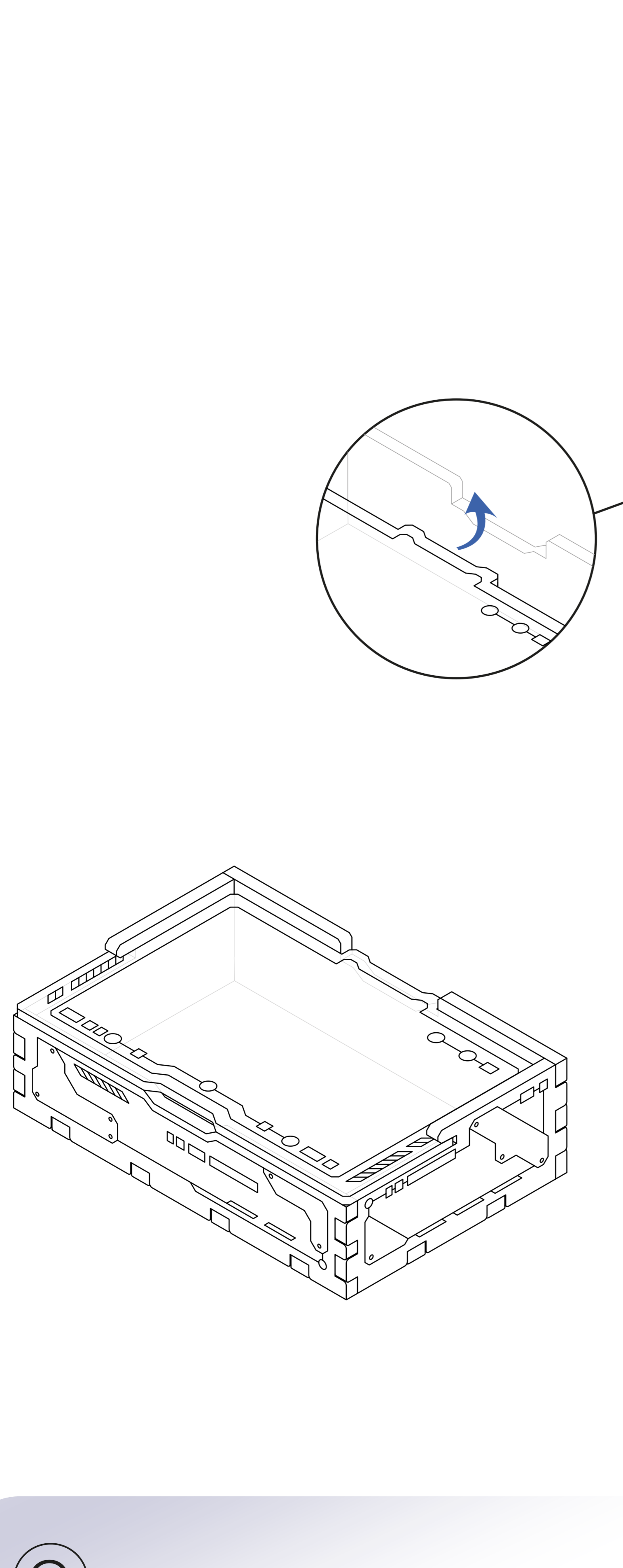
N



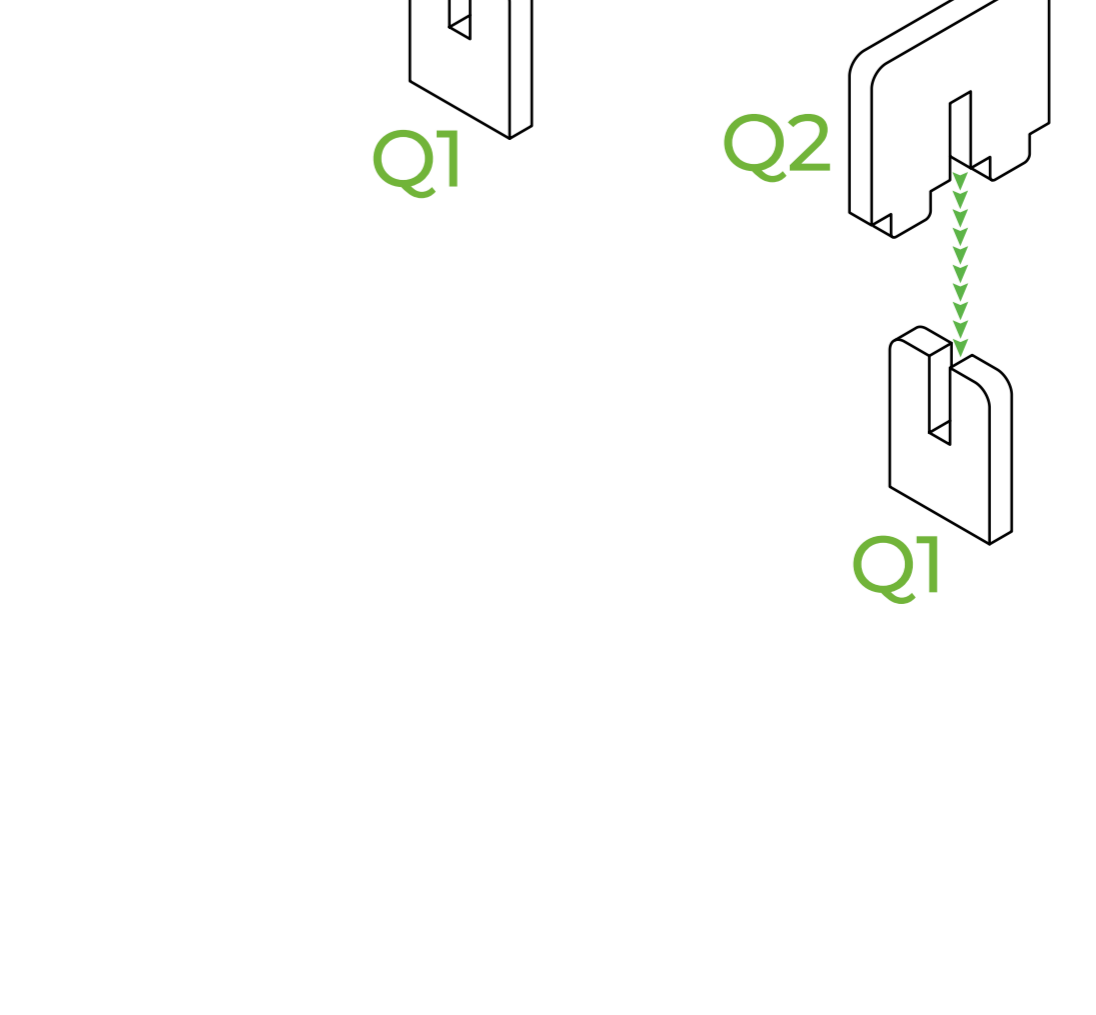
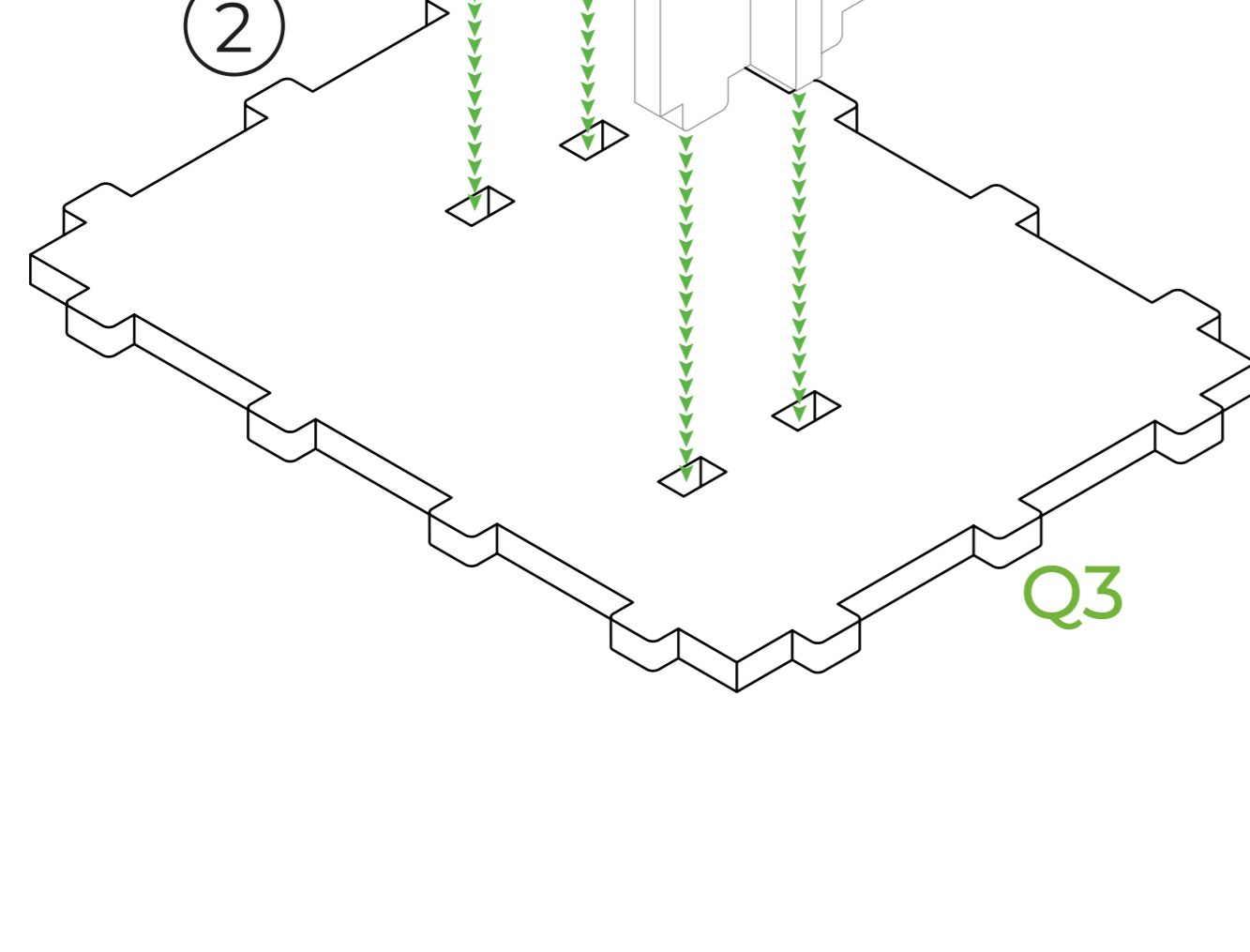
P

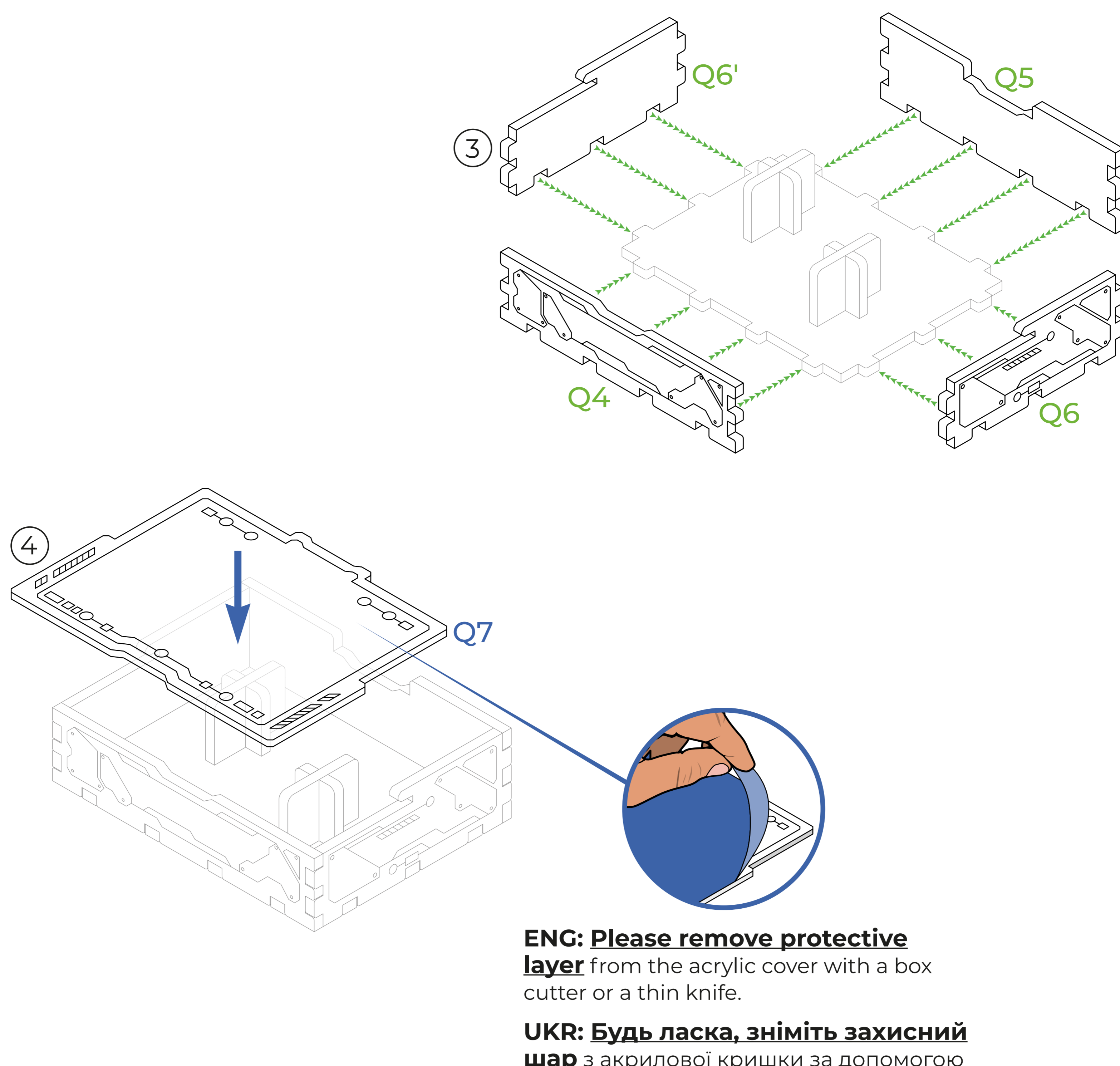


**ENG: Please remove protective layer** from the acrylic cover with a box cutter or a thin knife.  
**UKR: Будь ласка, зніміть захисний шар** з акрилової кришки за допомогою канцелярського або тонкого ножа.



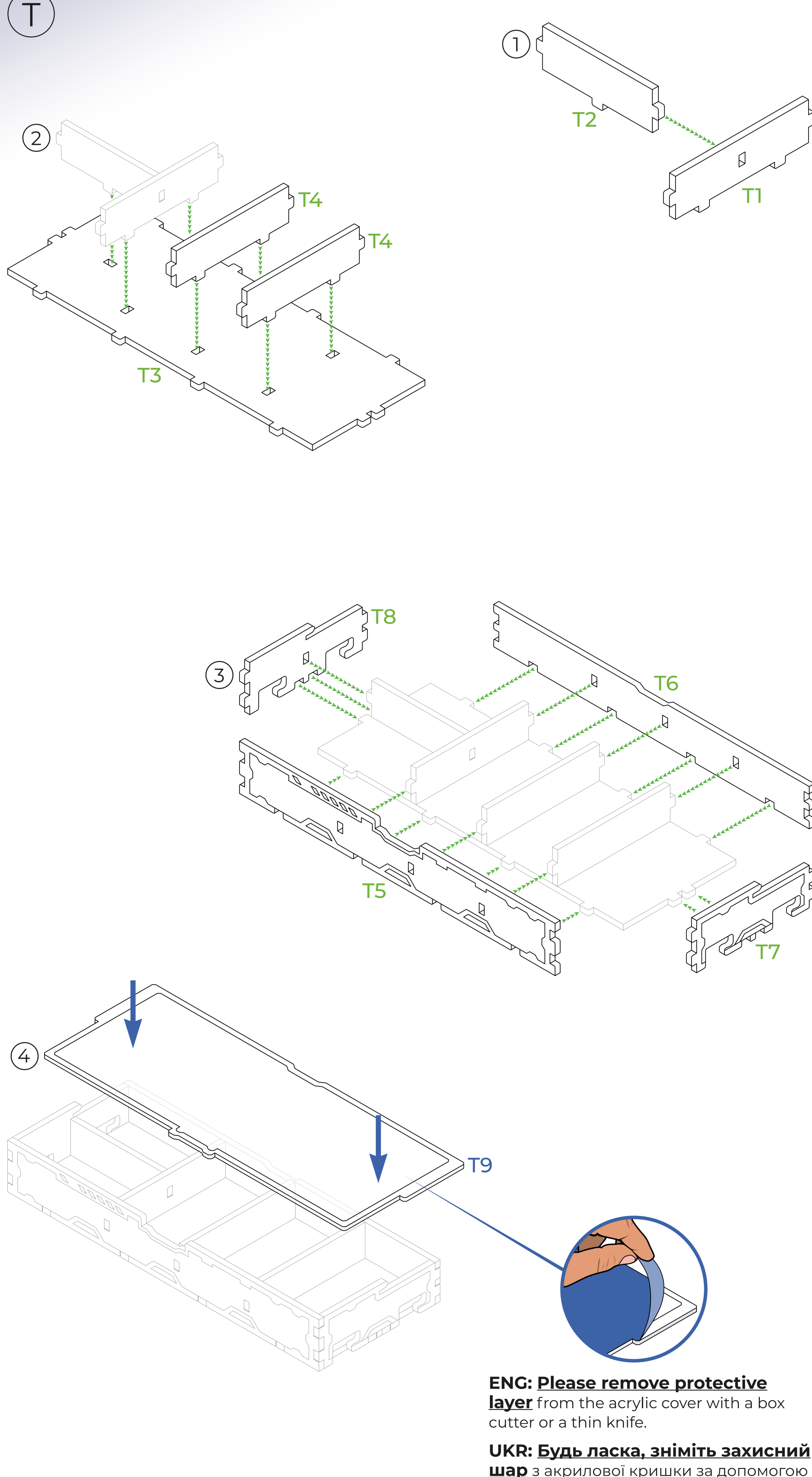
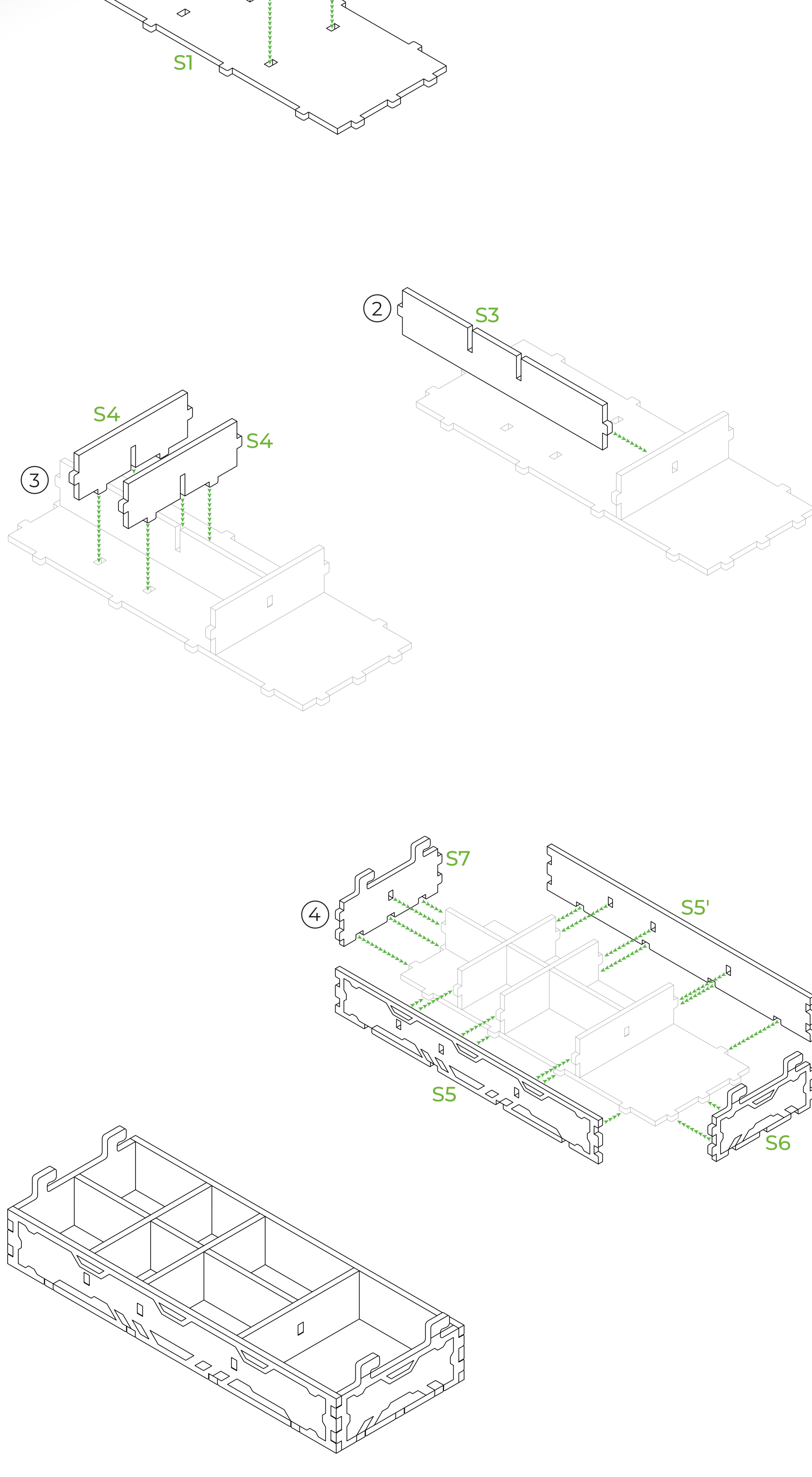
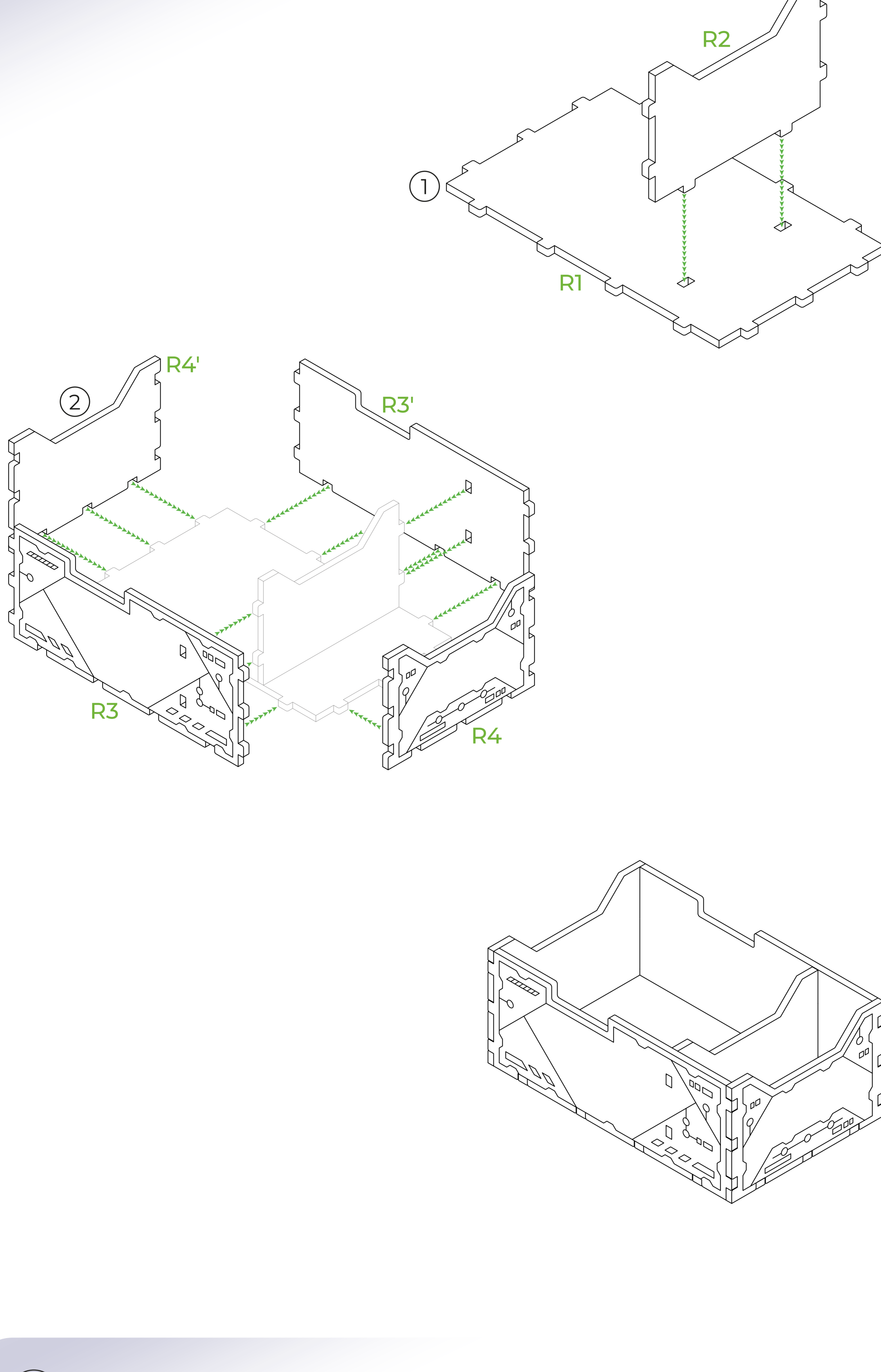
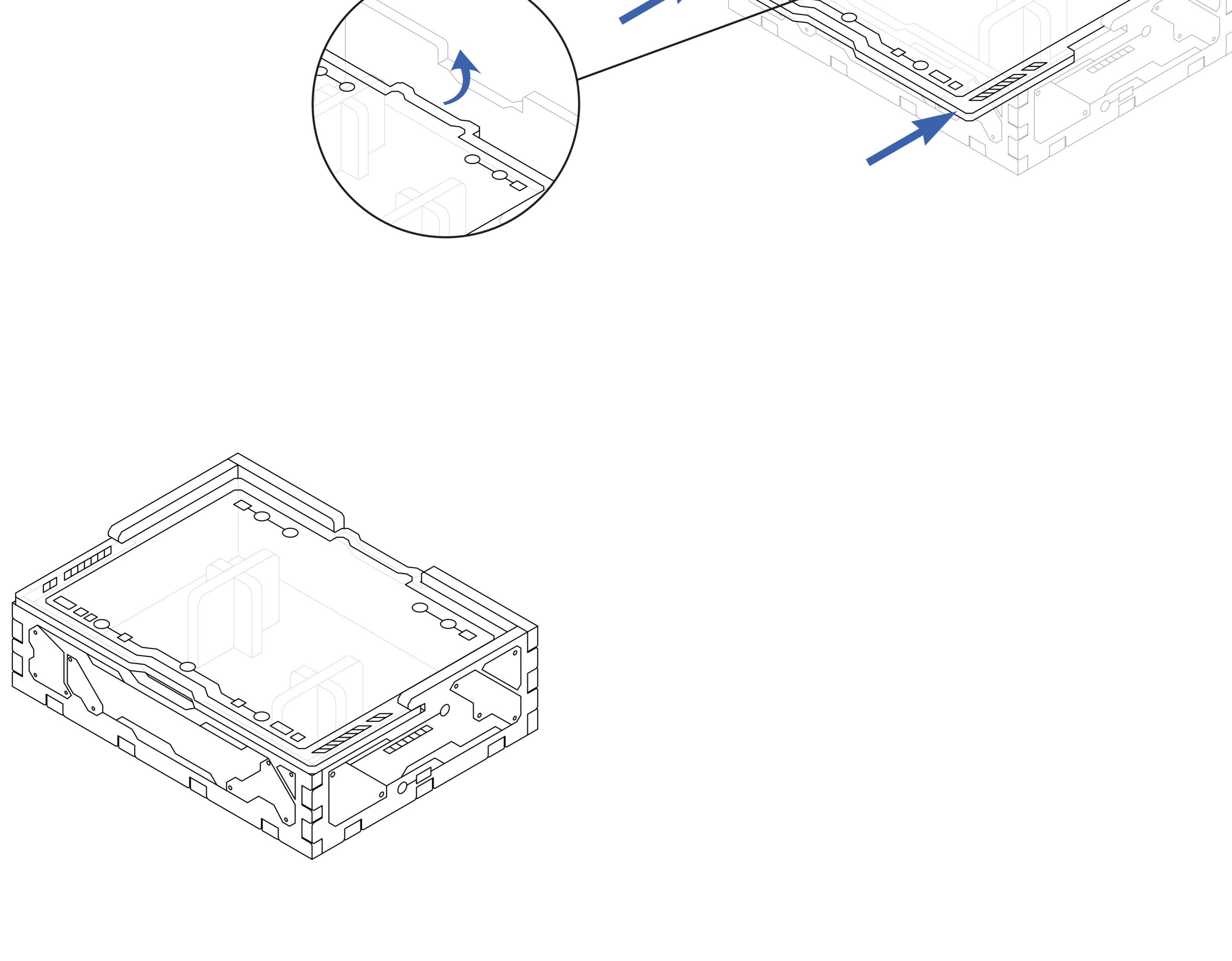
Q





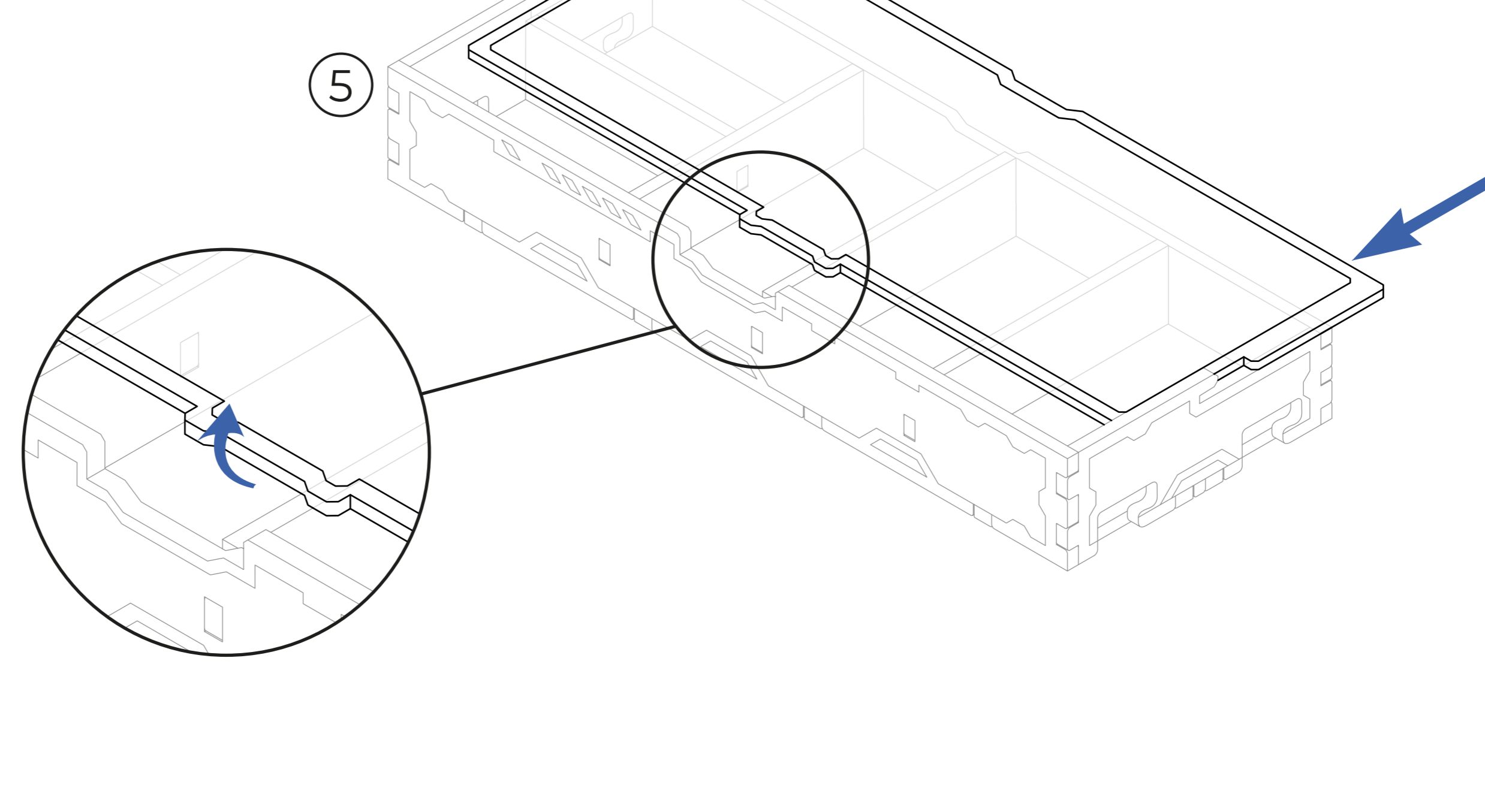
**ENG: Please remove protective layer** from the acrylic cover with a box cutter or a thin knife.

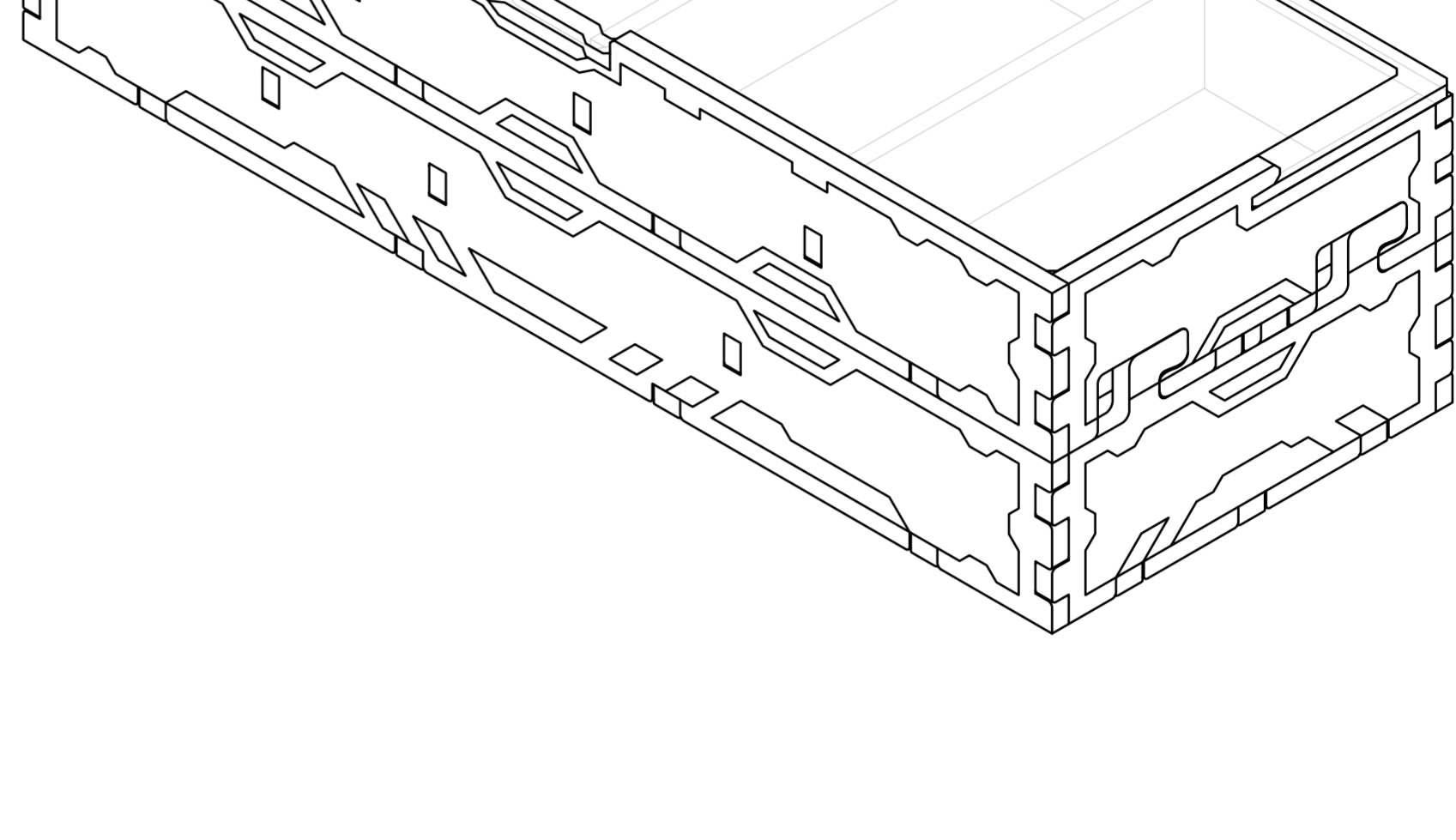
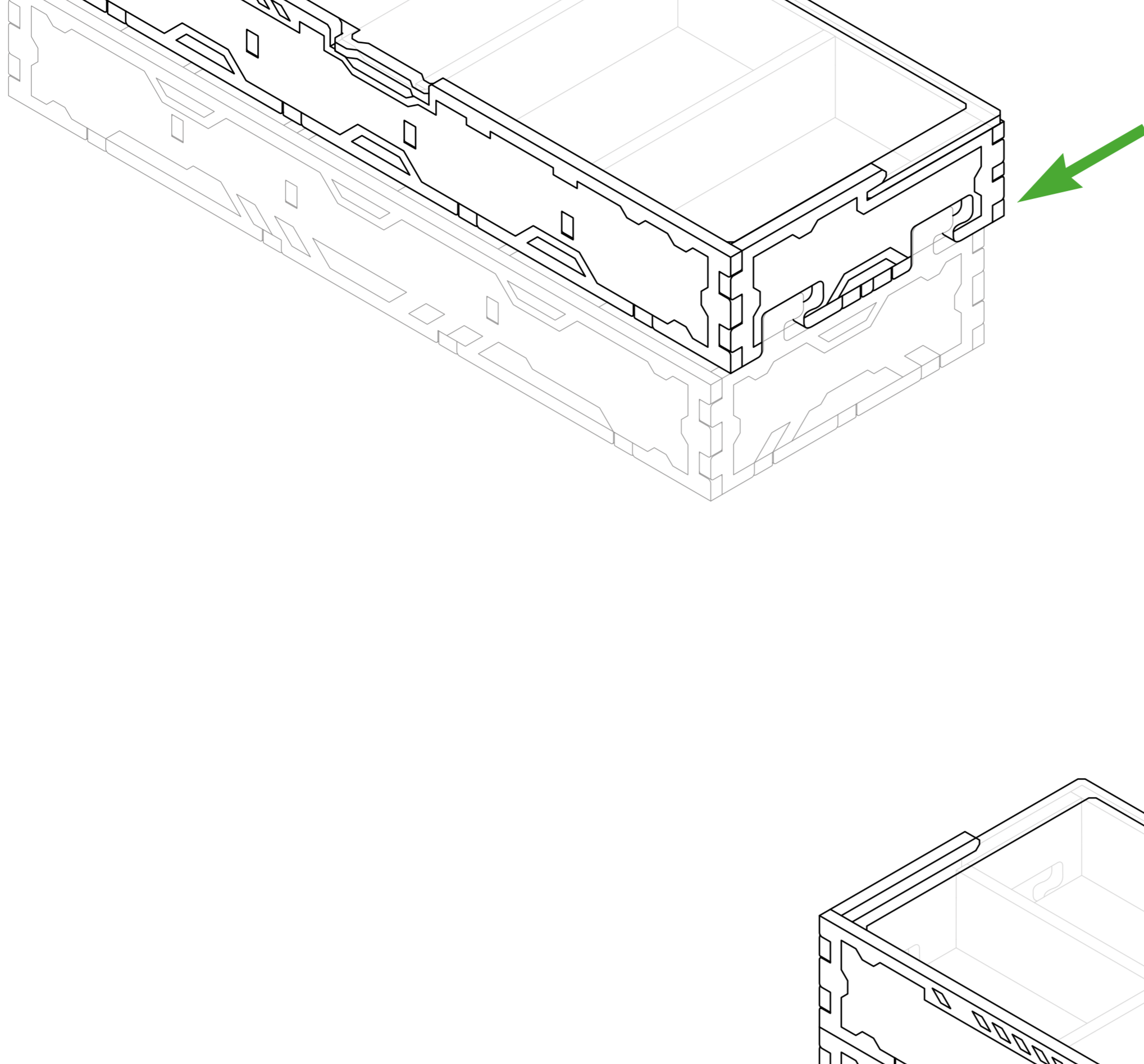
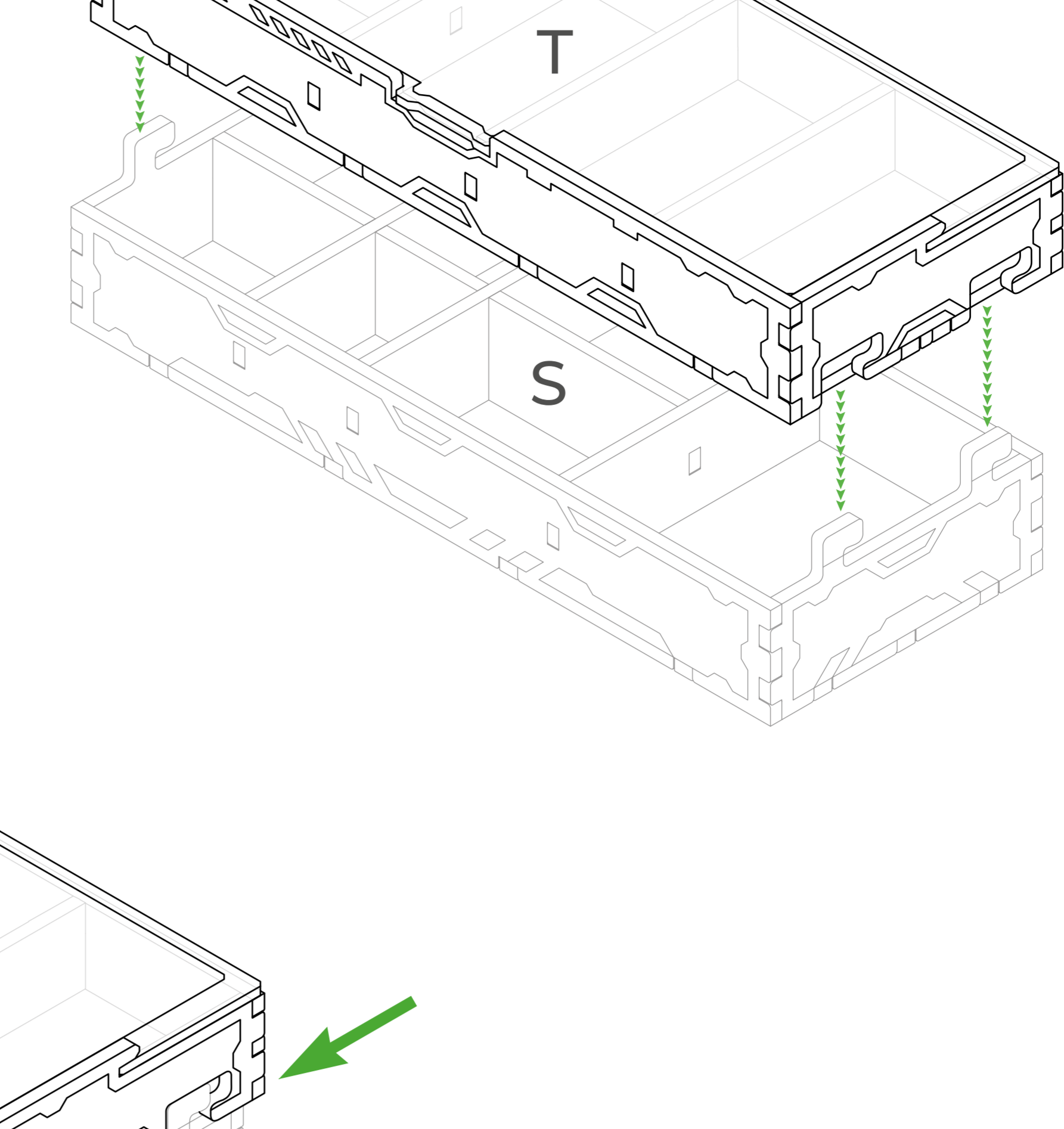
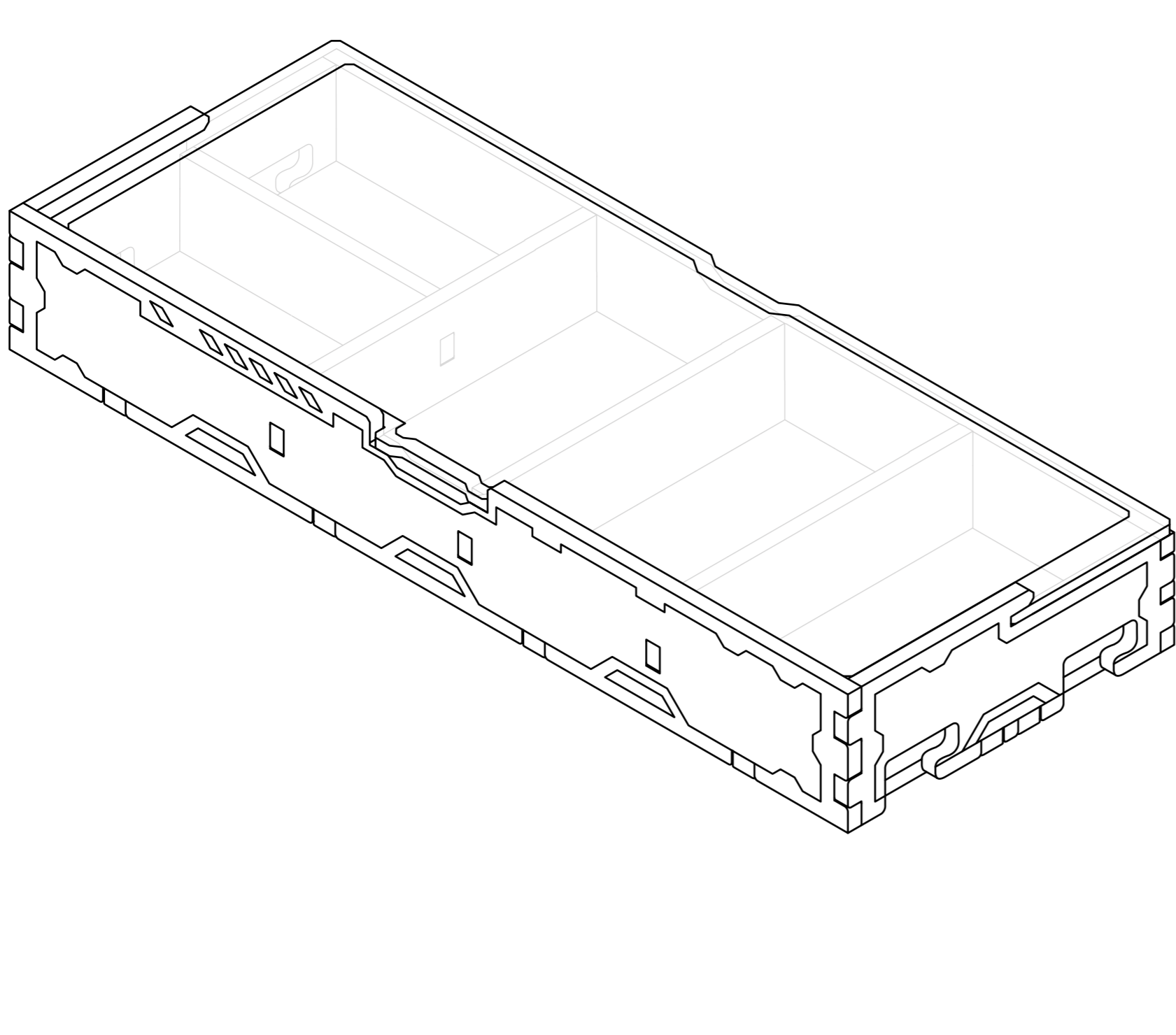
**UKR: Будь ласка, зніміть захисний шар** з акрилової кришки за допомогою канцелярського або тонкого ножа.



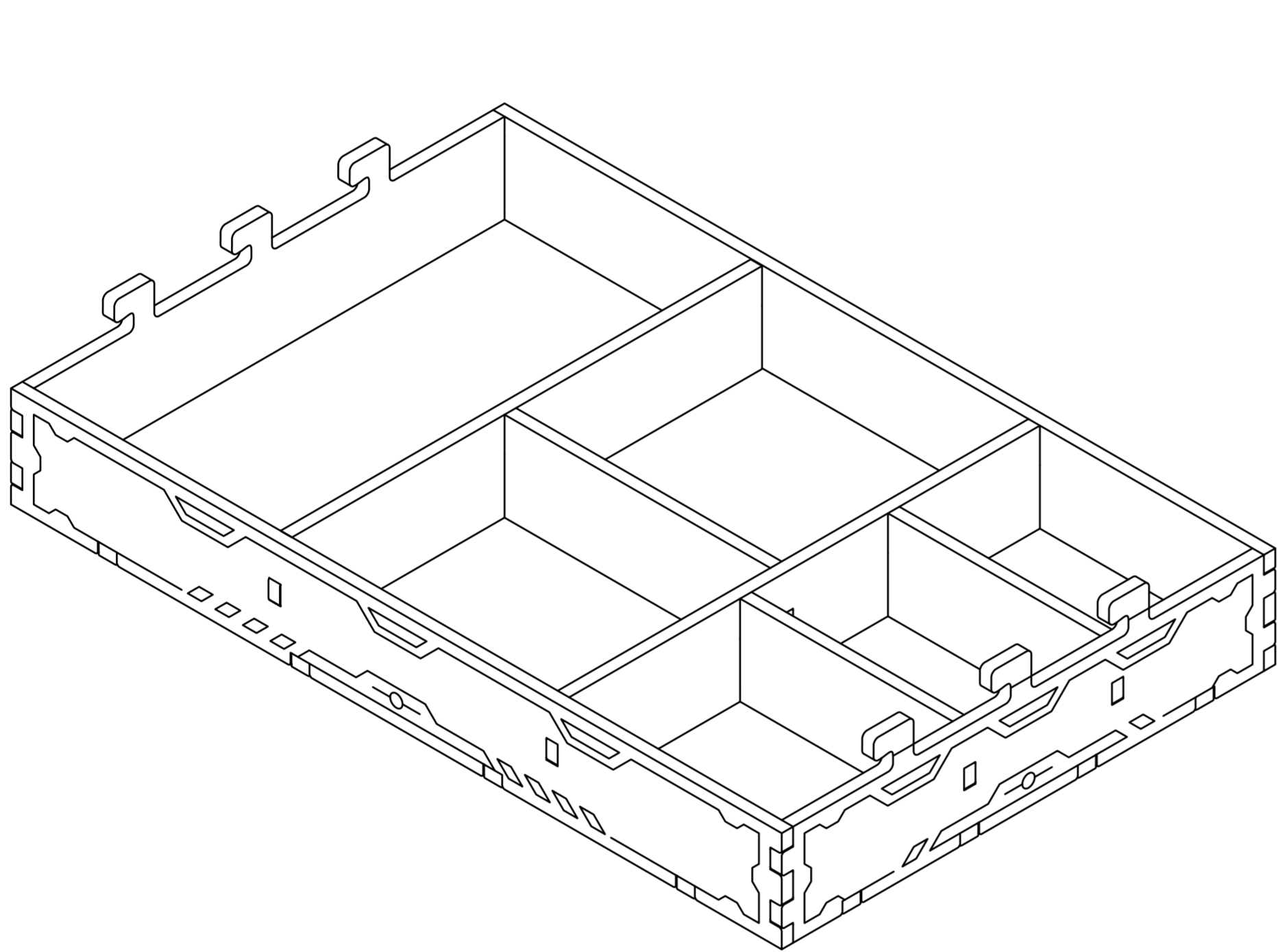
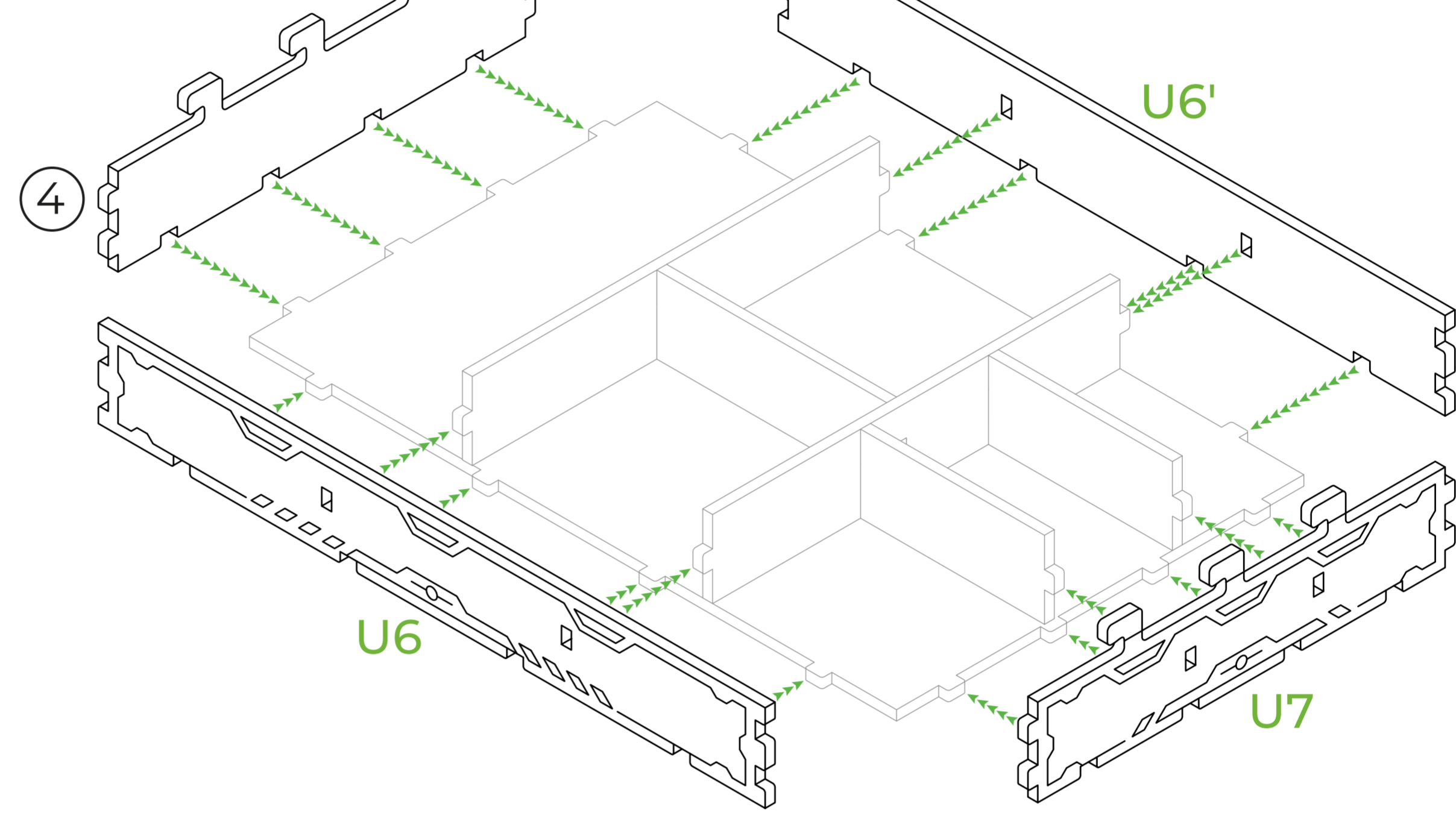
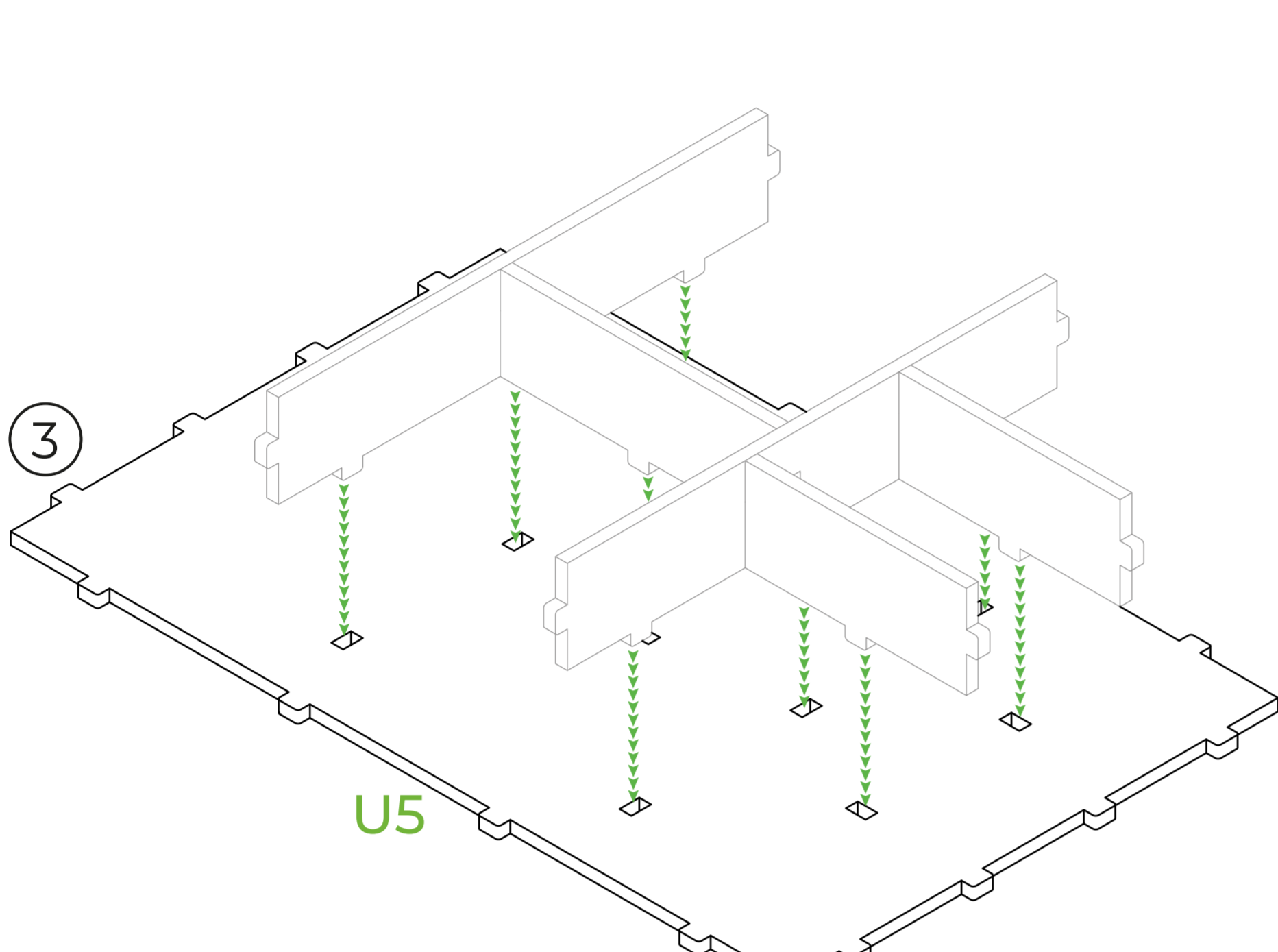
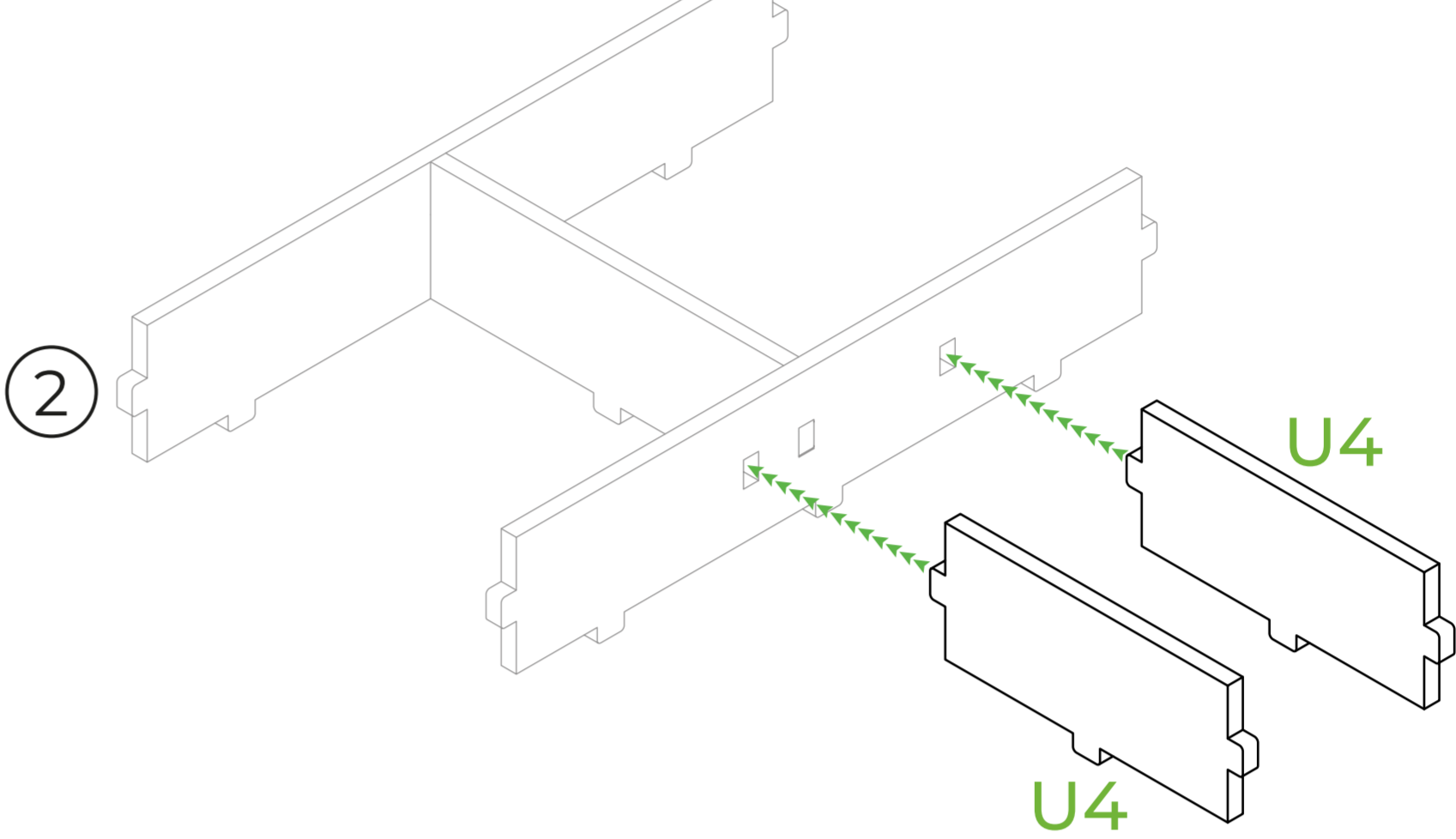
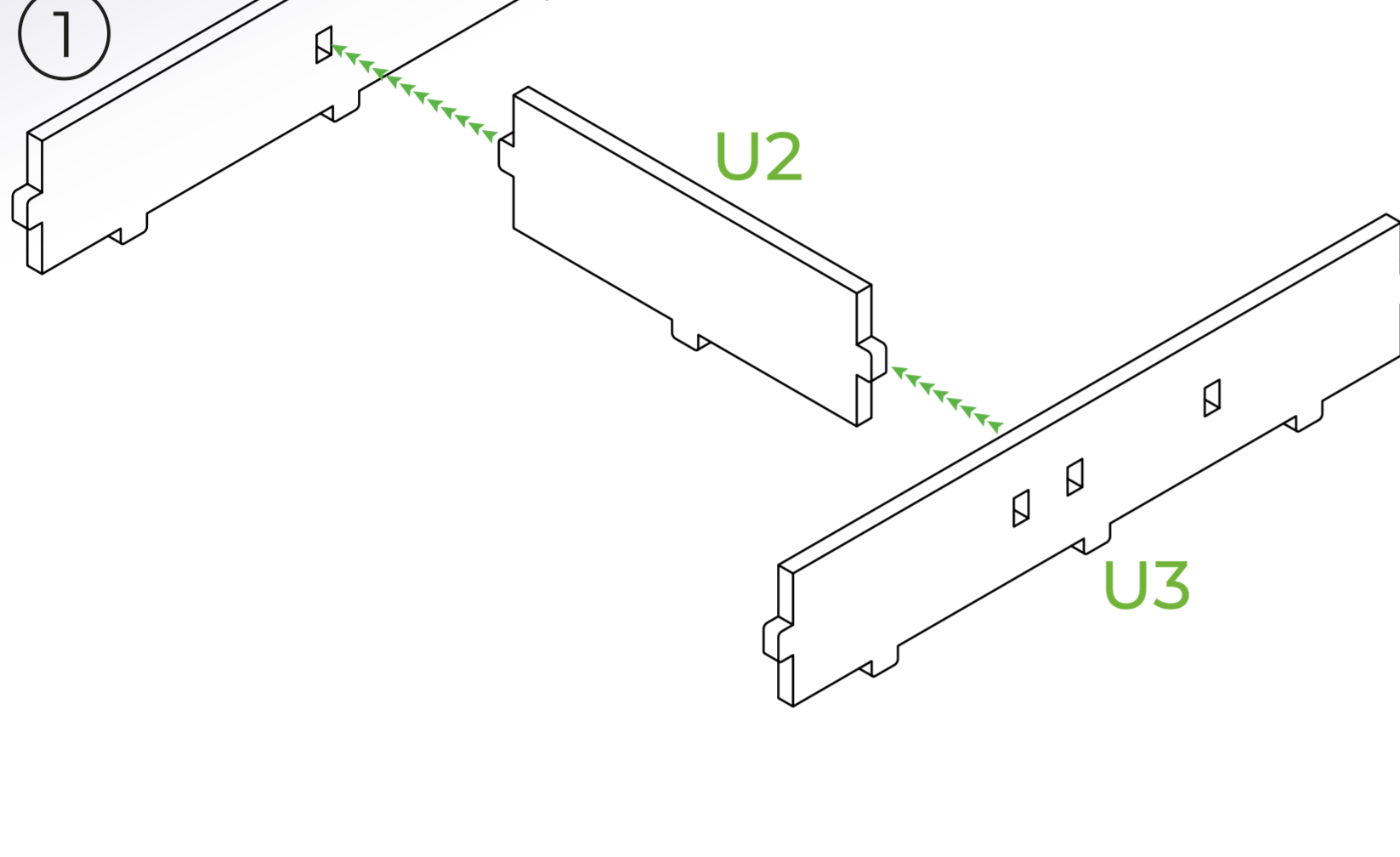
**ENG: Please remove protective layer** from the acrylic cover with a box cutter or a thin knife.

**UKR: Будь ласка, зніміть захисний шар** з акрилової кришки за допомогою канцелярського або тонкого ножа.

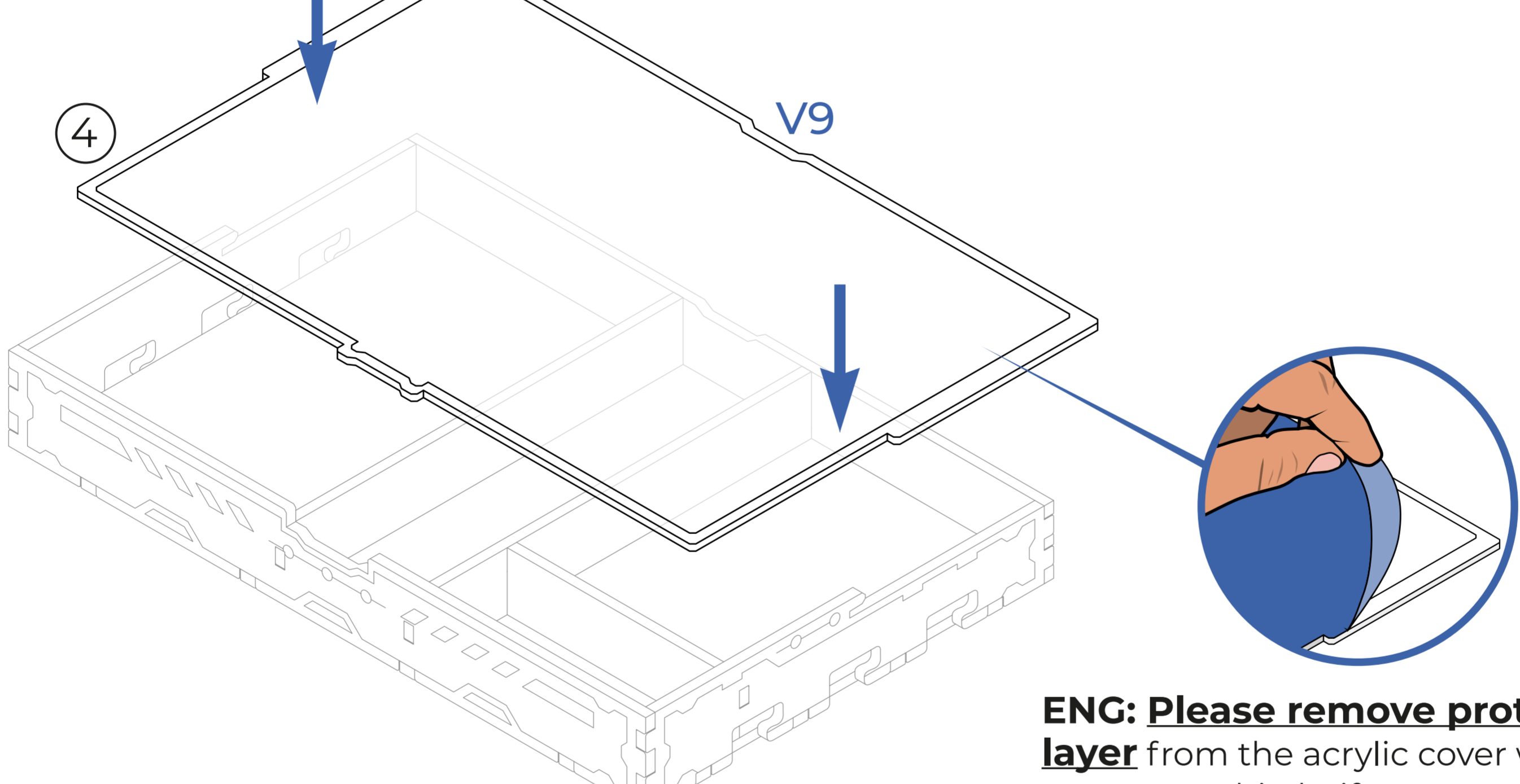
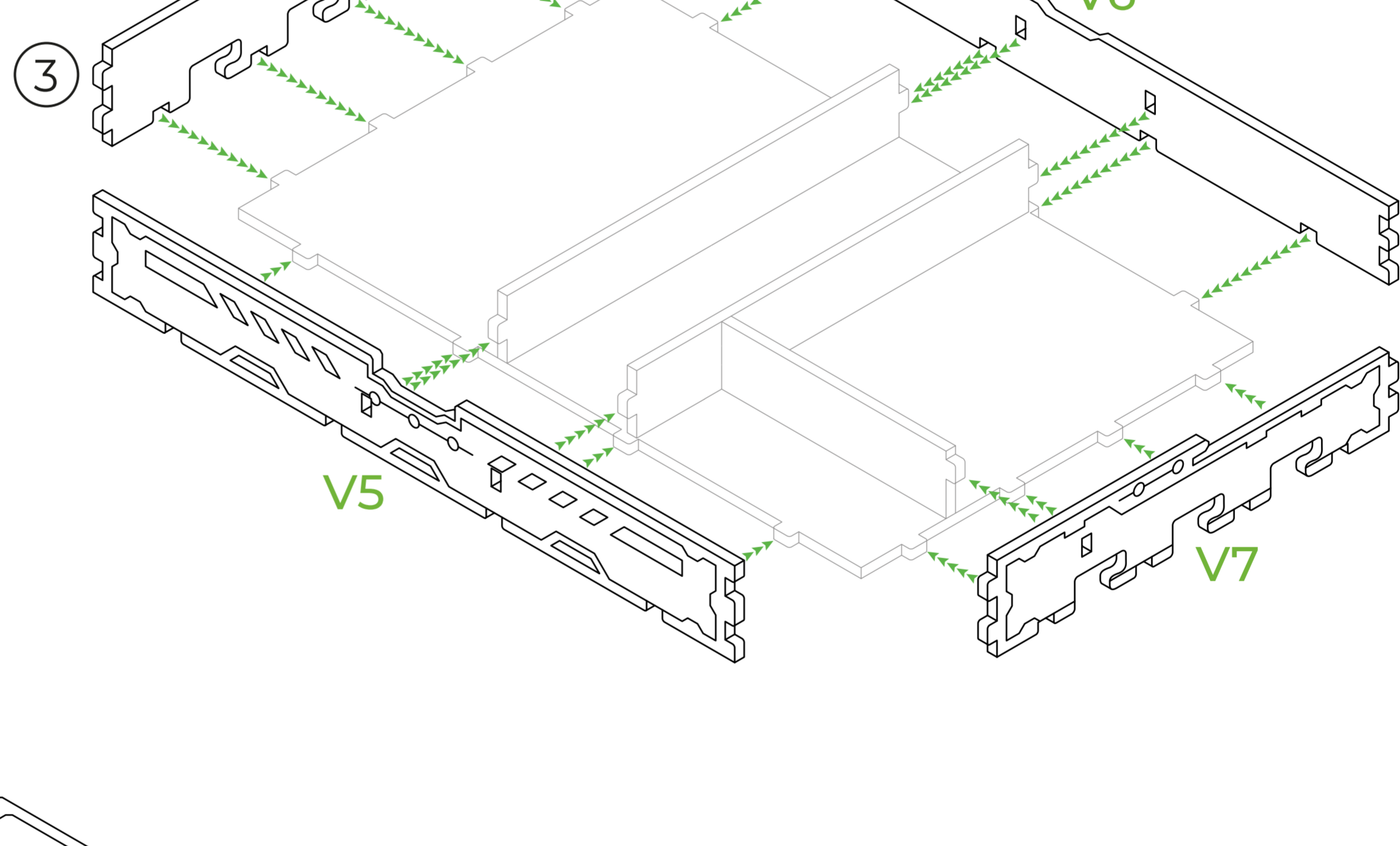
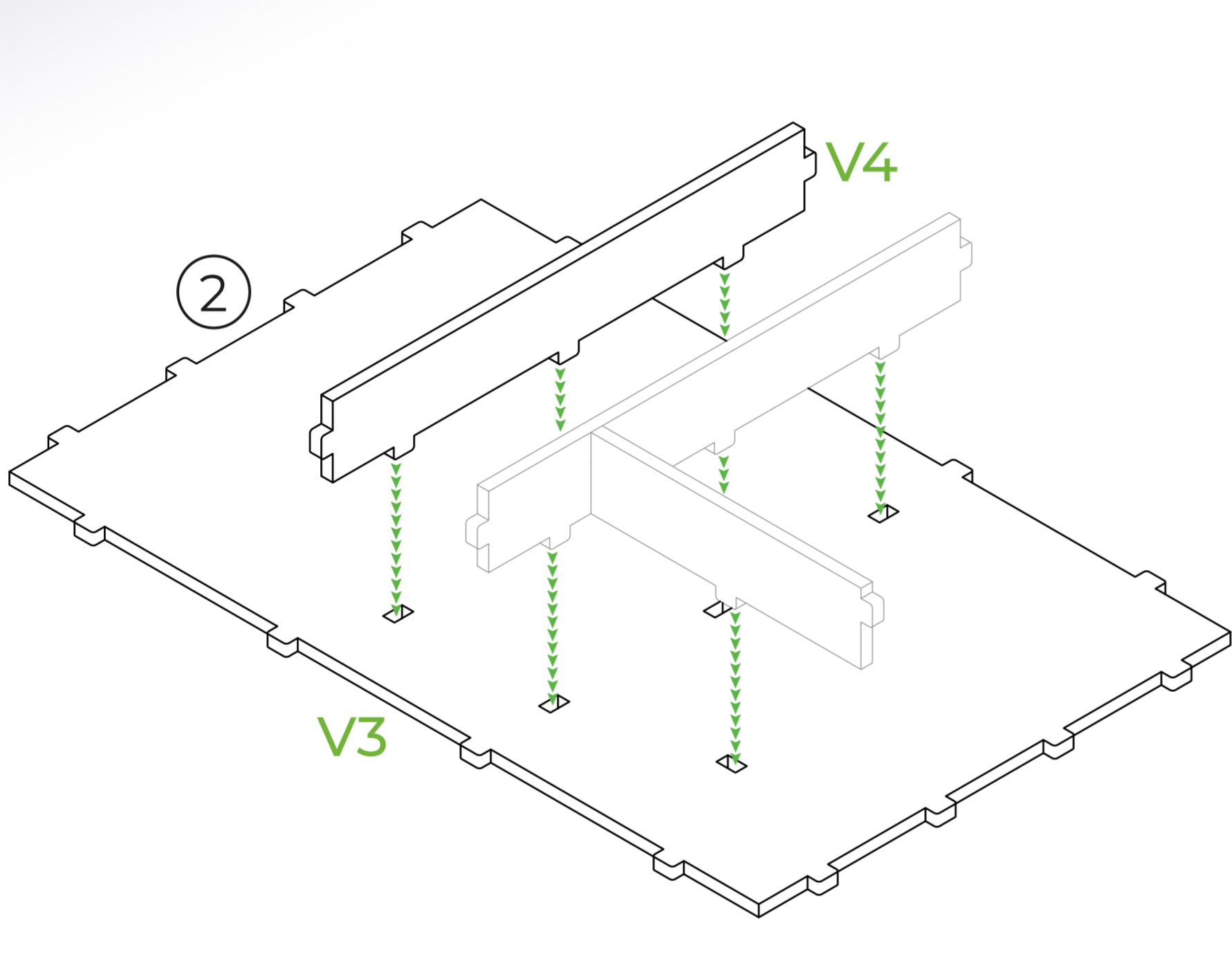
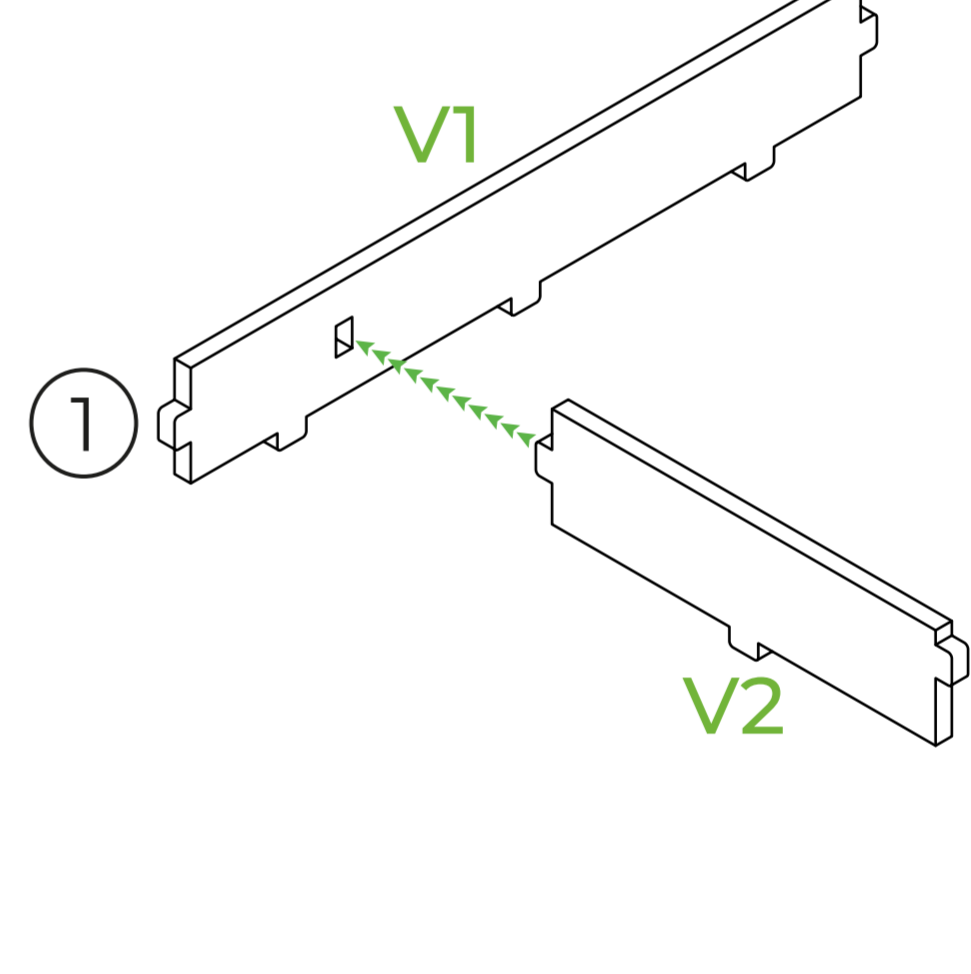




U

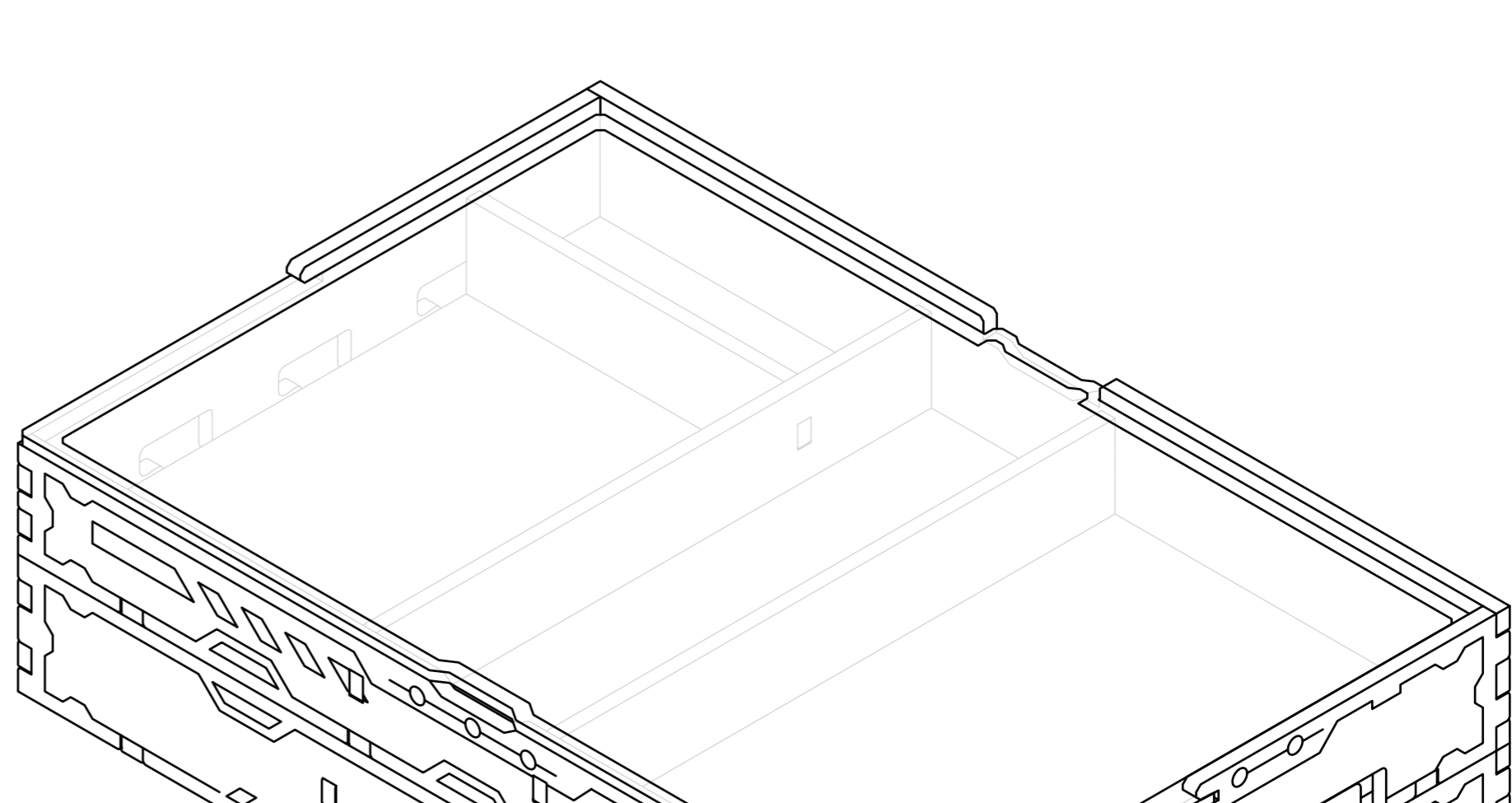
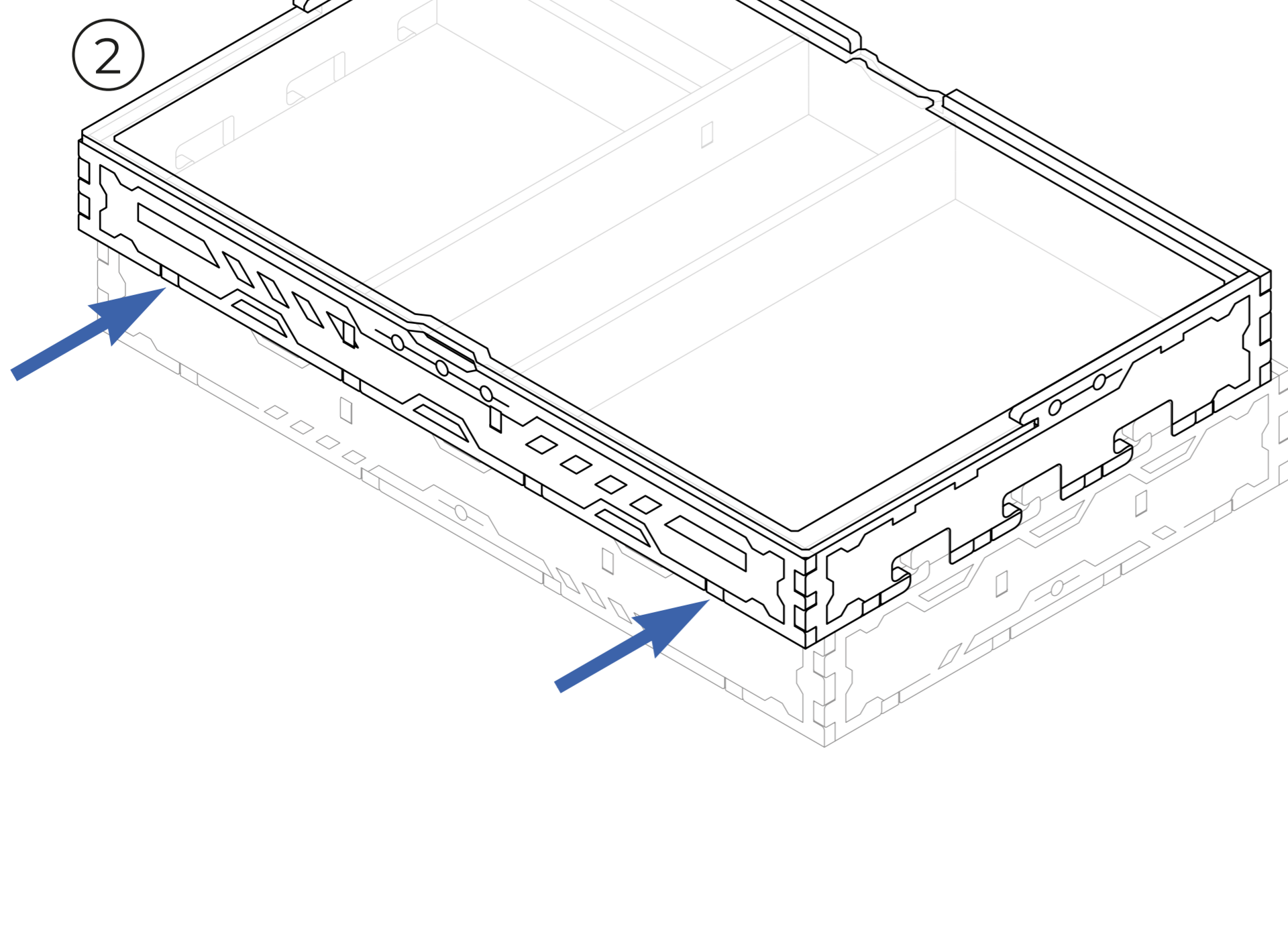
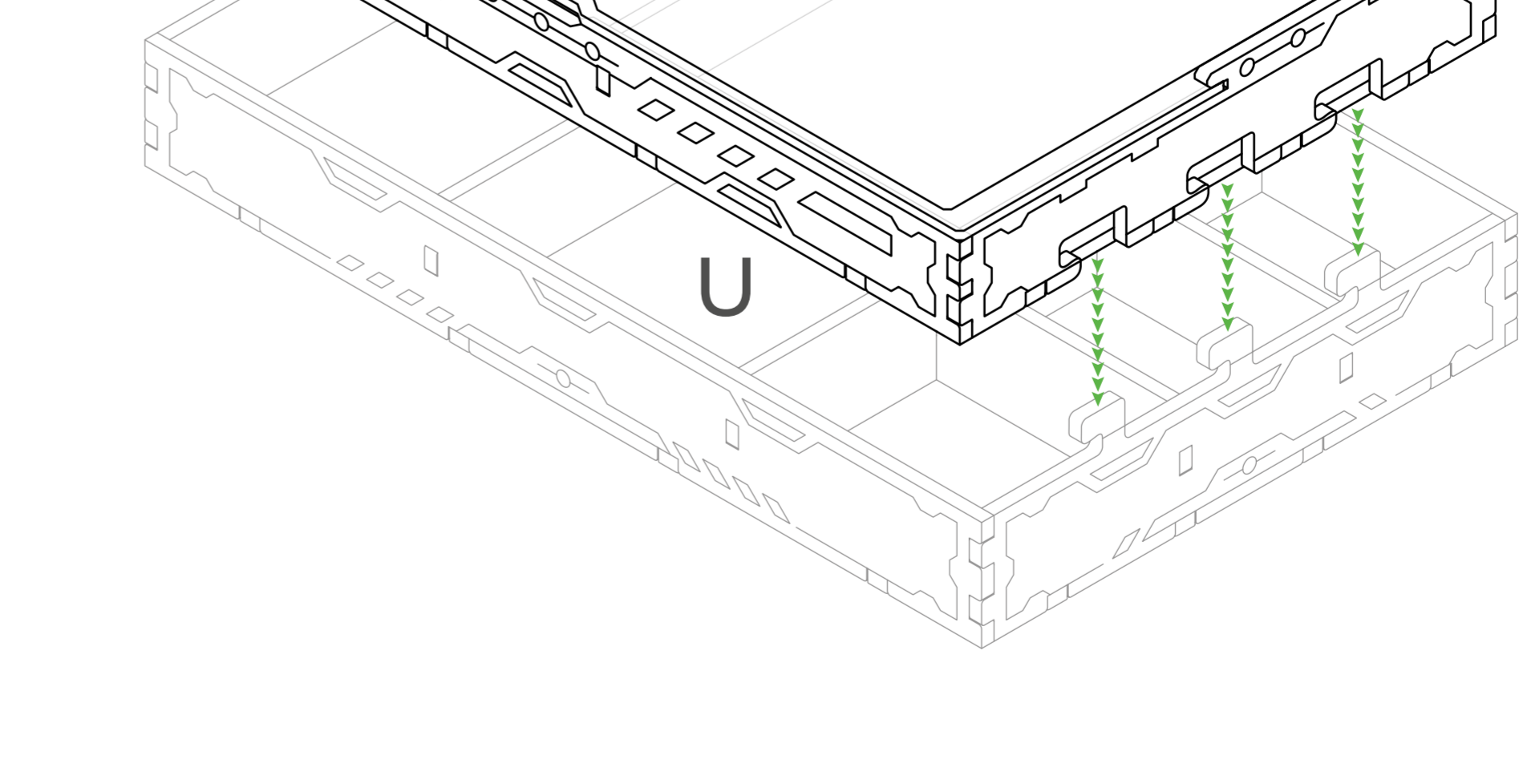
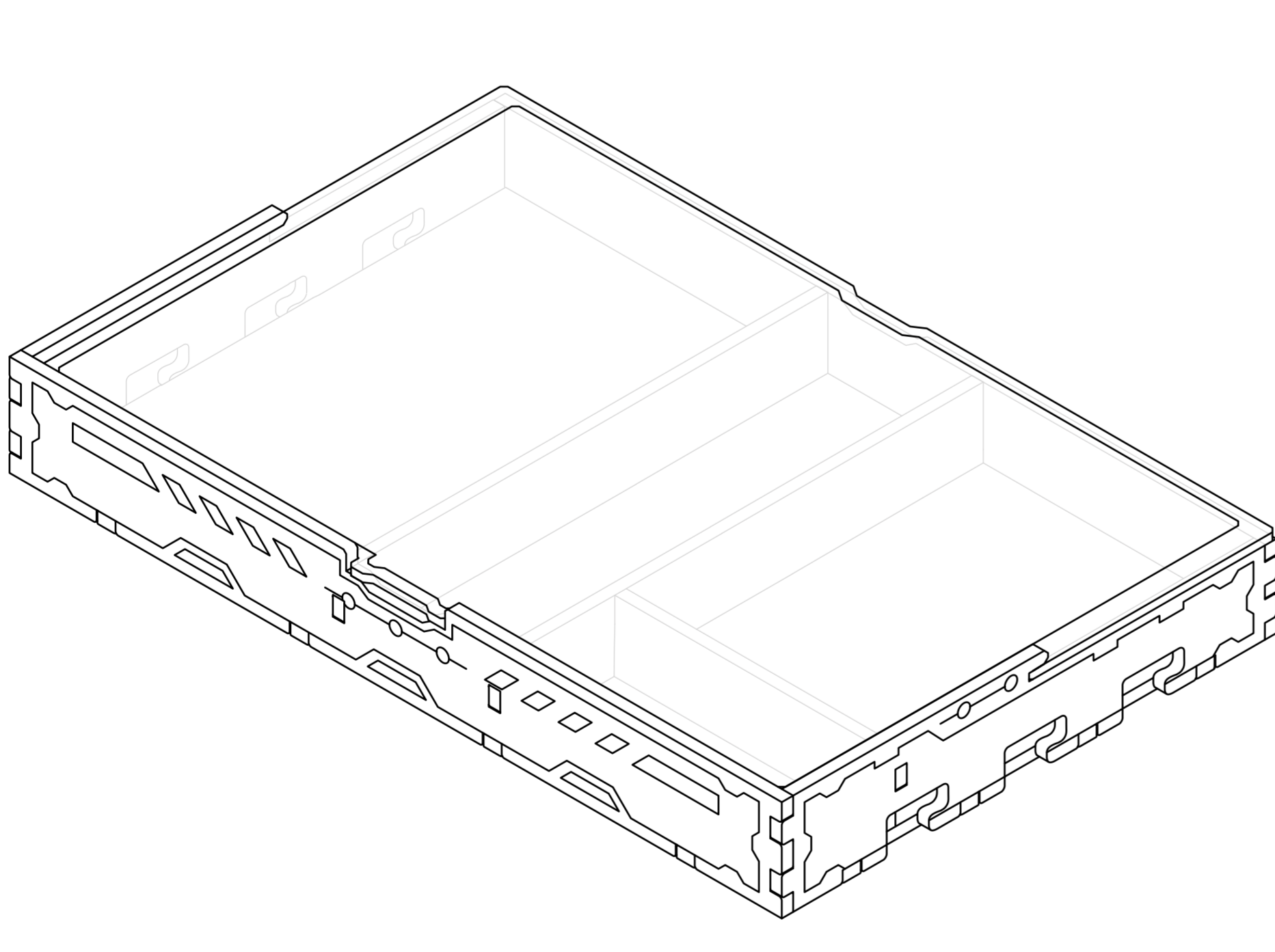
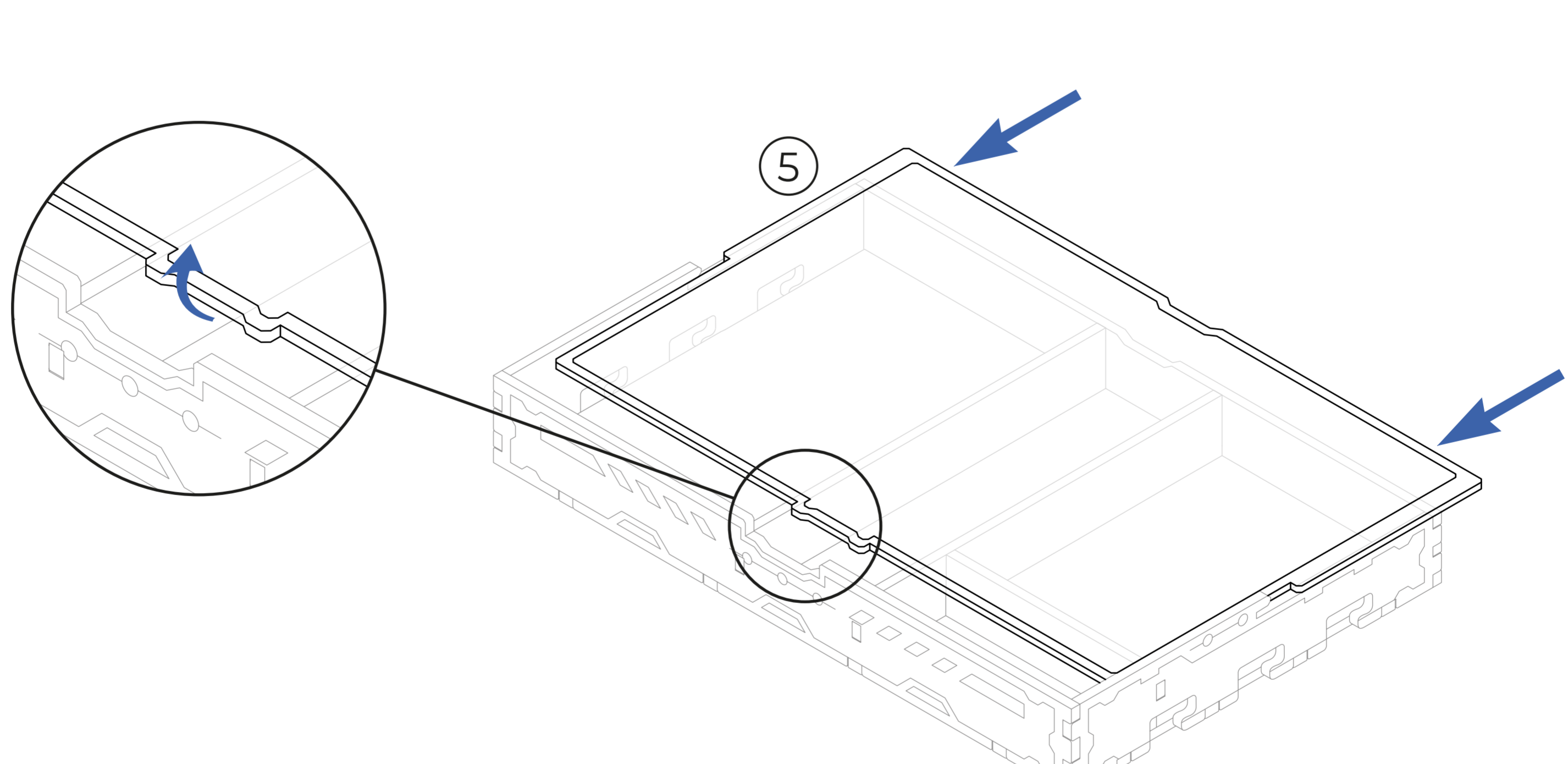


V

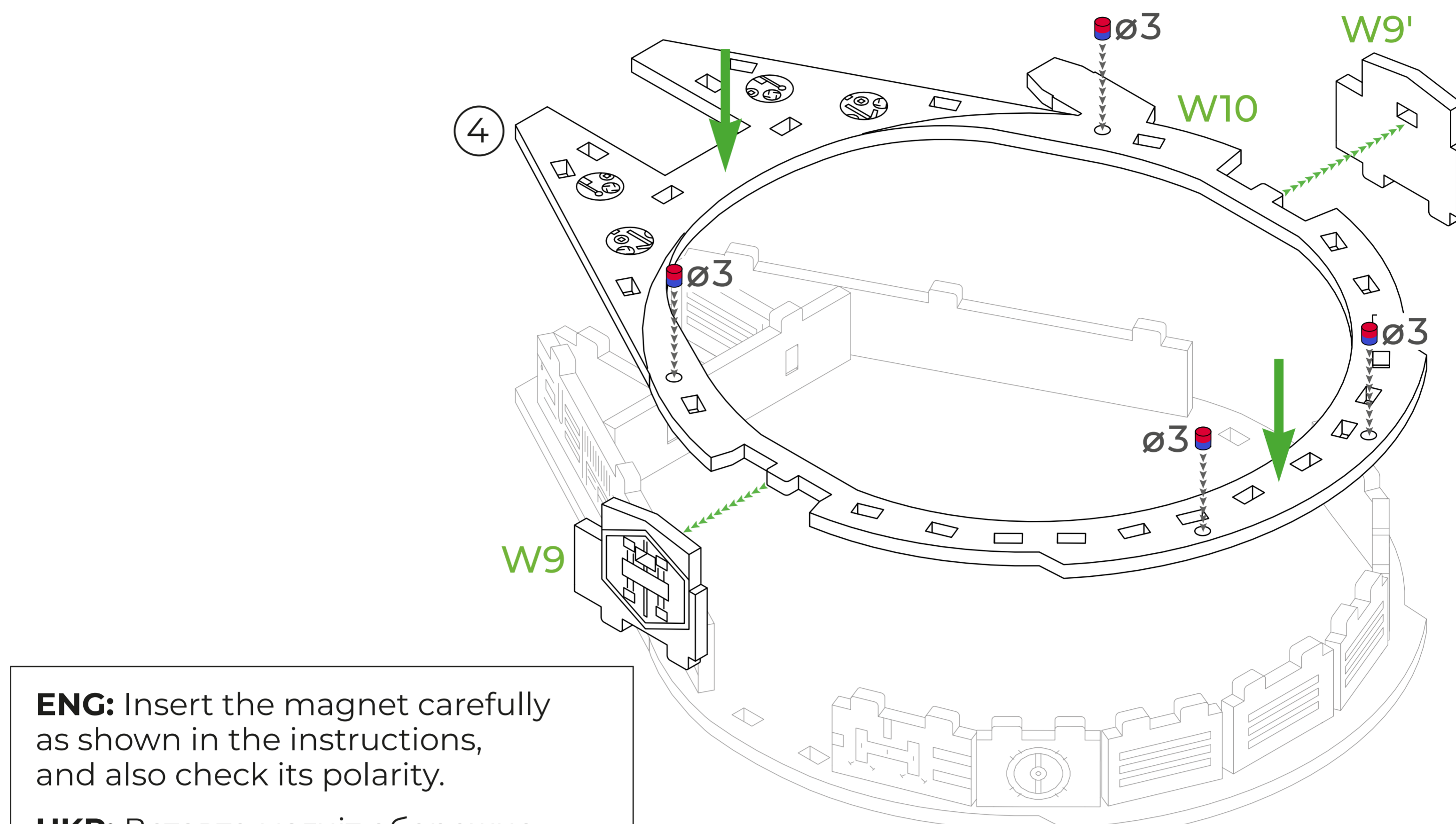
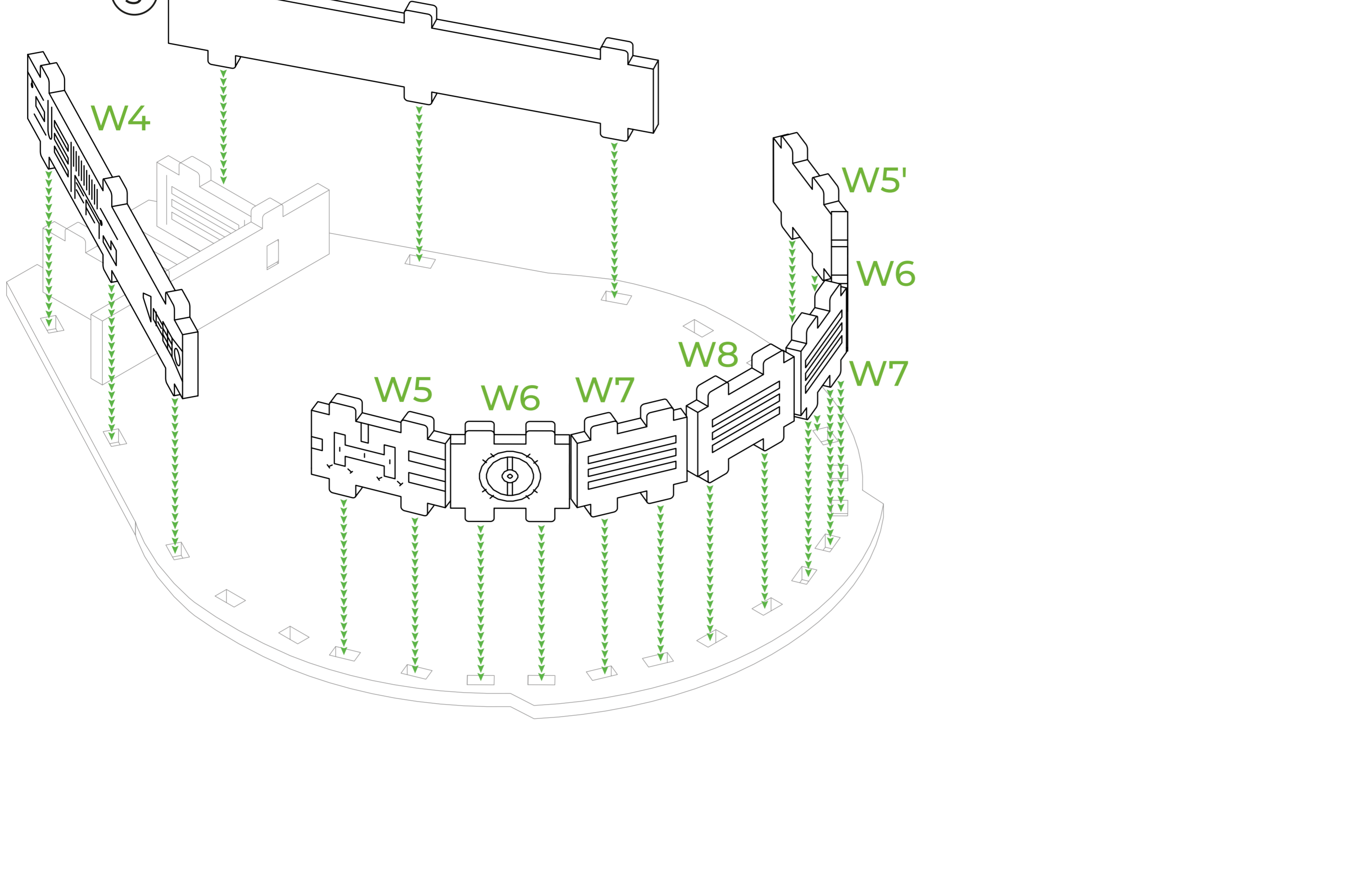
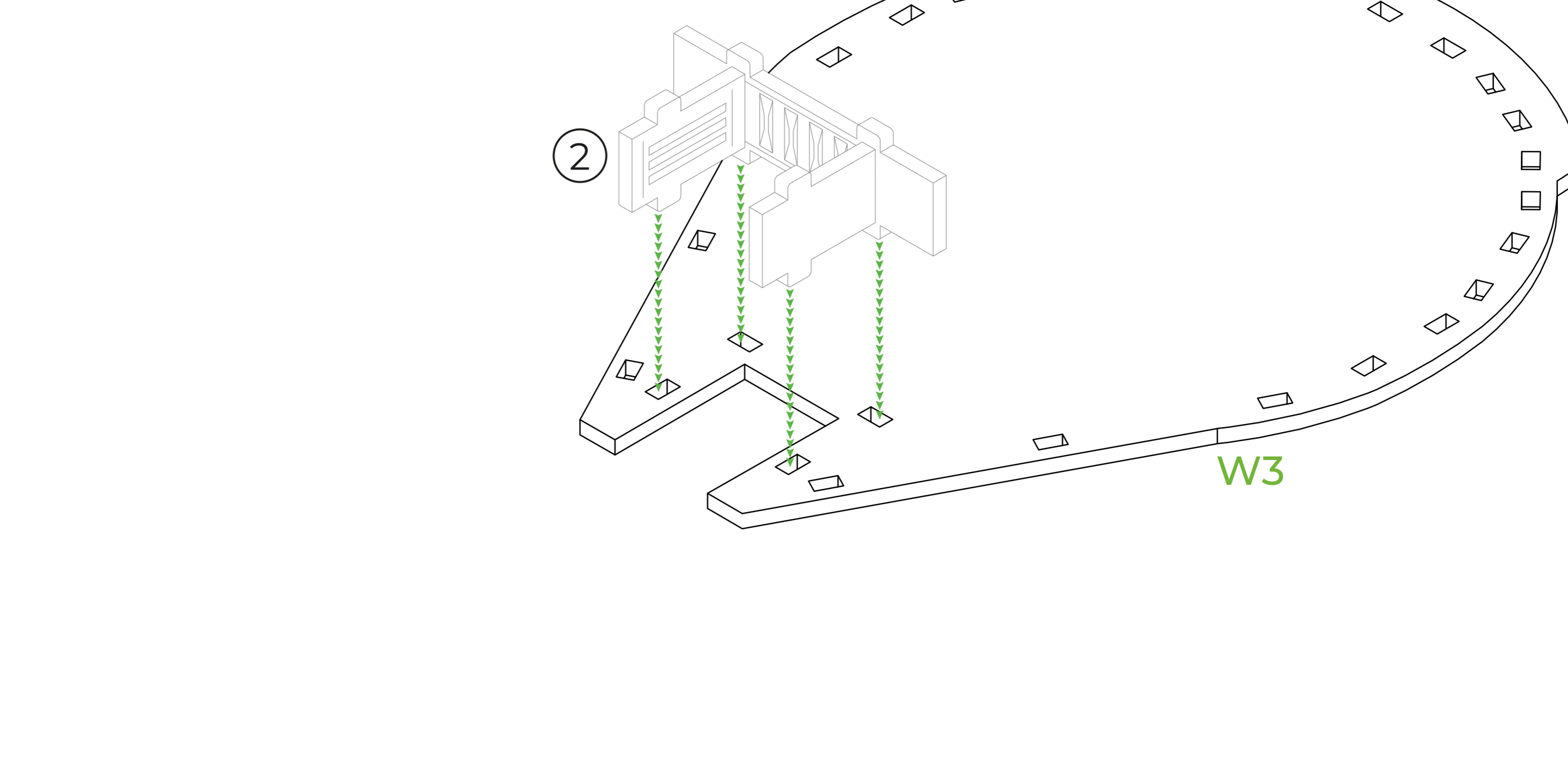
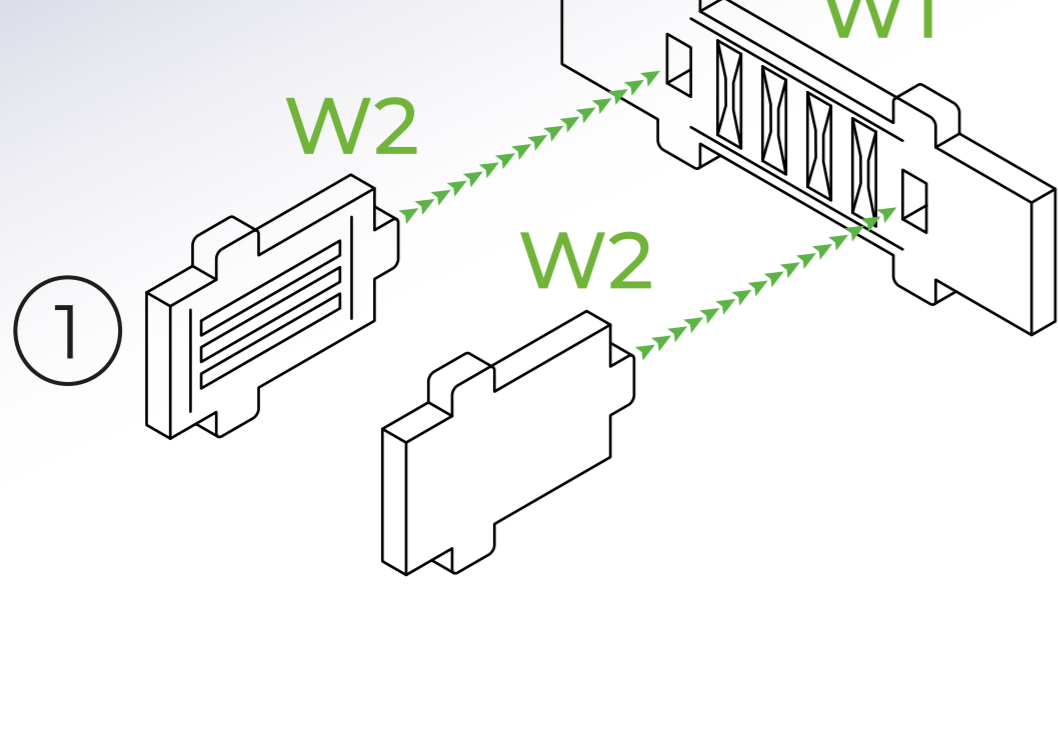


ENG: Please remove protective layer from the acrylic cover with a box cutter or a thin knife.

UKR: Будь ласка, зніміть захисний шар з акрилової кришки за допомогою канцелярського або тонкого ножа.

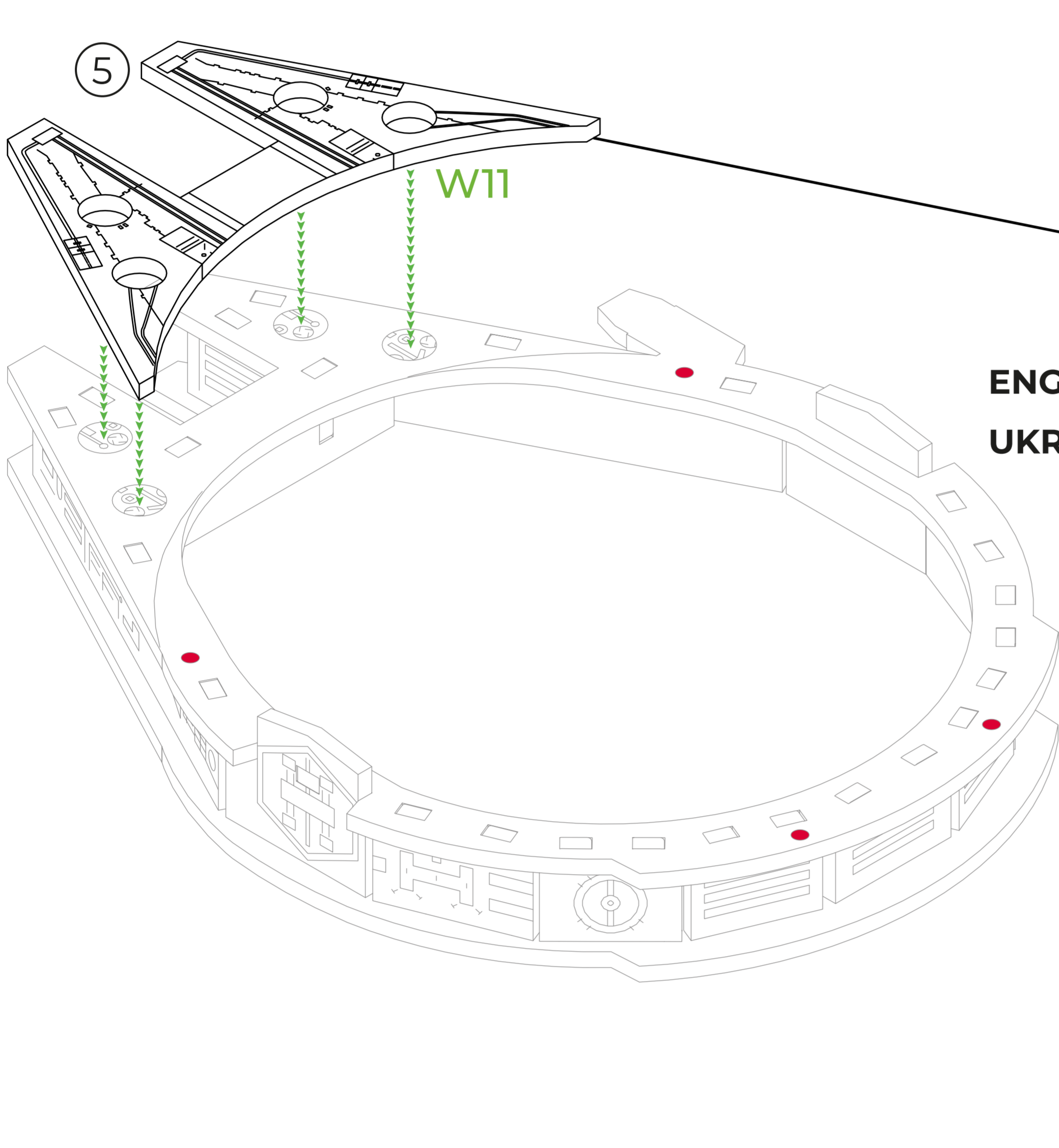


W

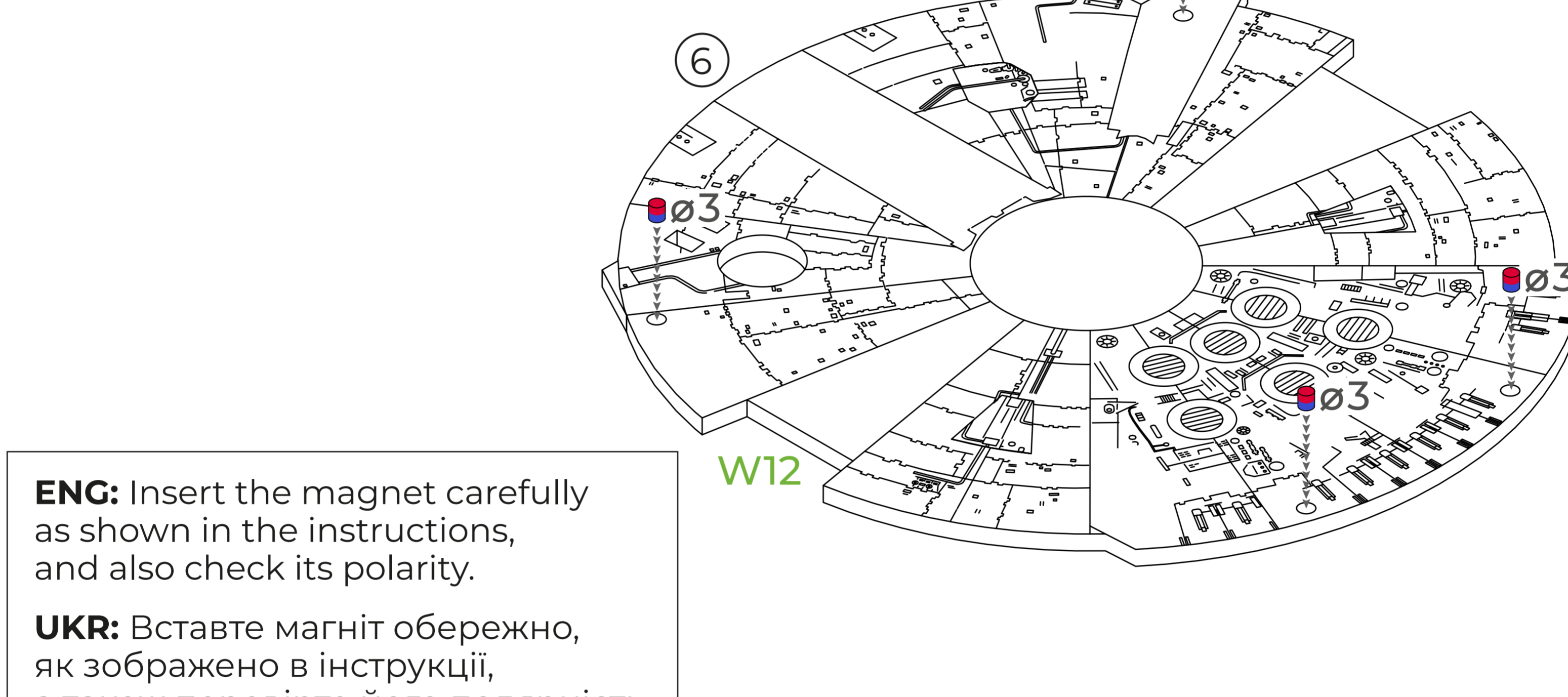


**ENG:** Insert the magnet carefully as shown in the instructions, and also check its polarity.  
**UKR:** Вставте магніт обережно, як зображено в інструкції, а також перевірте його полярність.

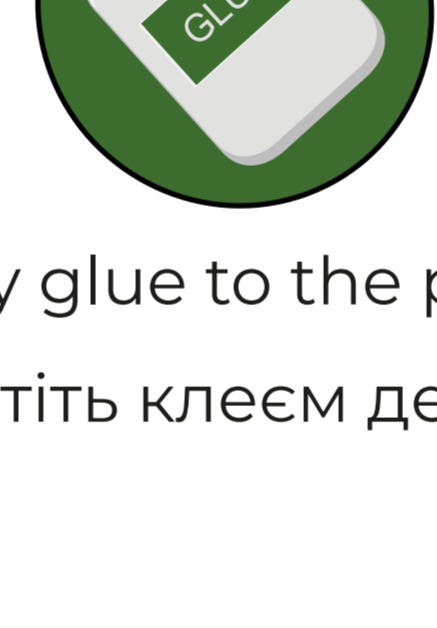
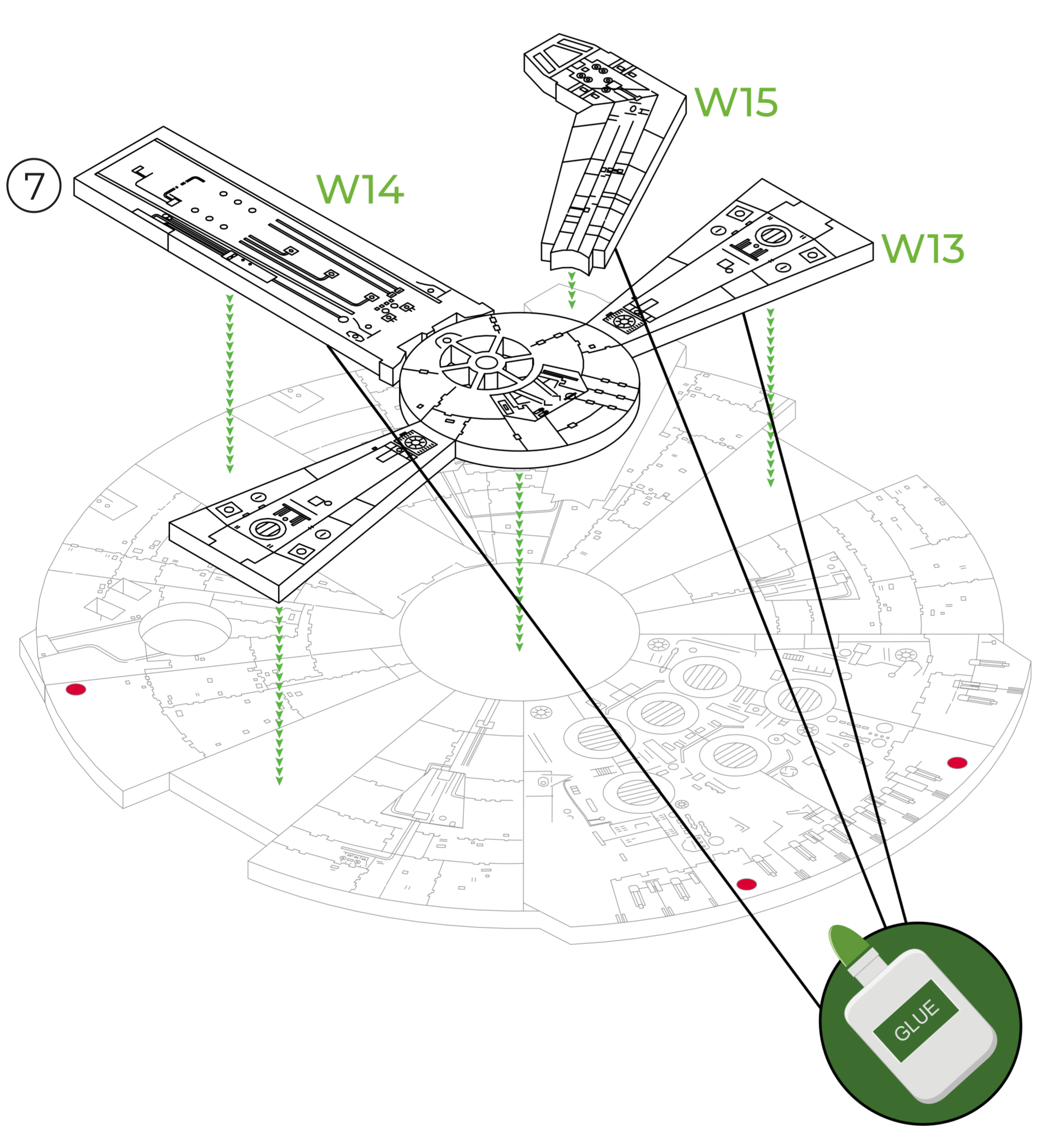
**ENG:** Be careful. Don't apply too much force.  
**UKR:** Будьте обережні. Не прикладайте занадто багато сили.



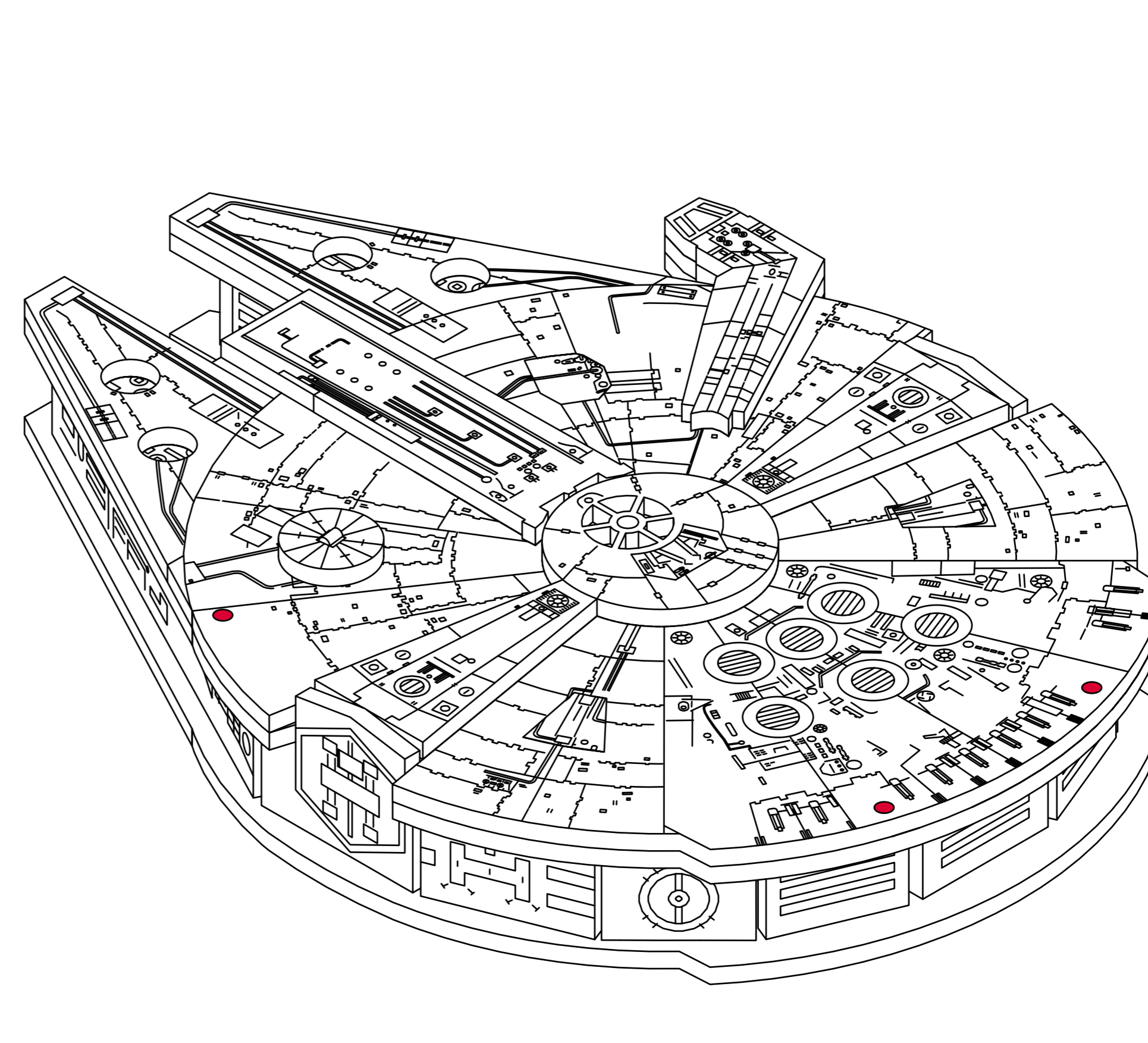
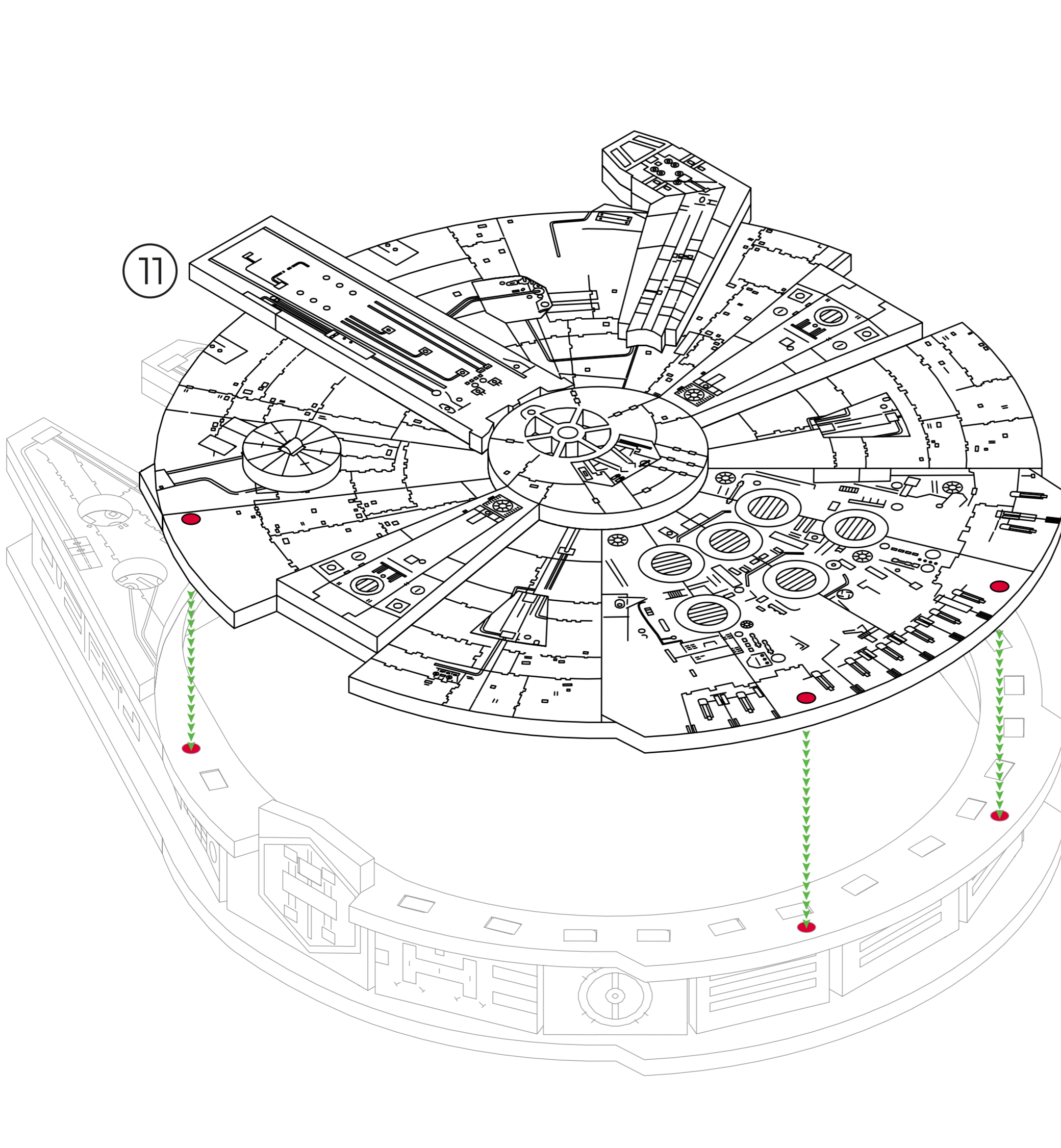
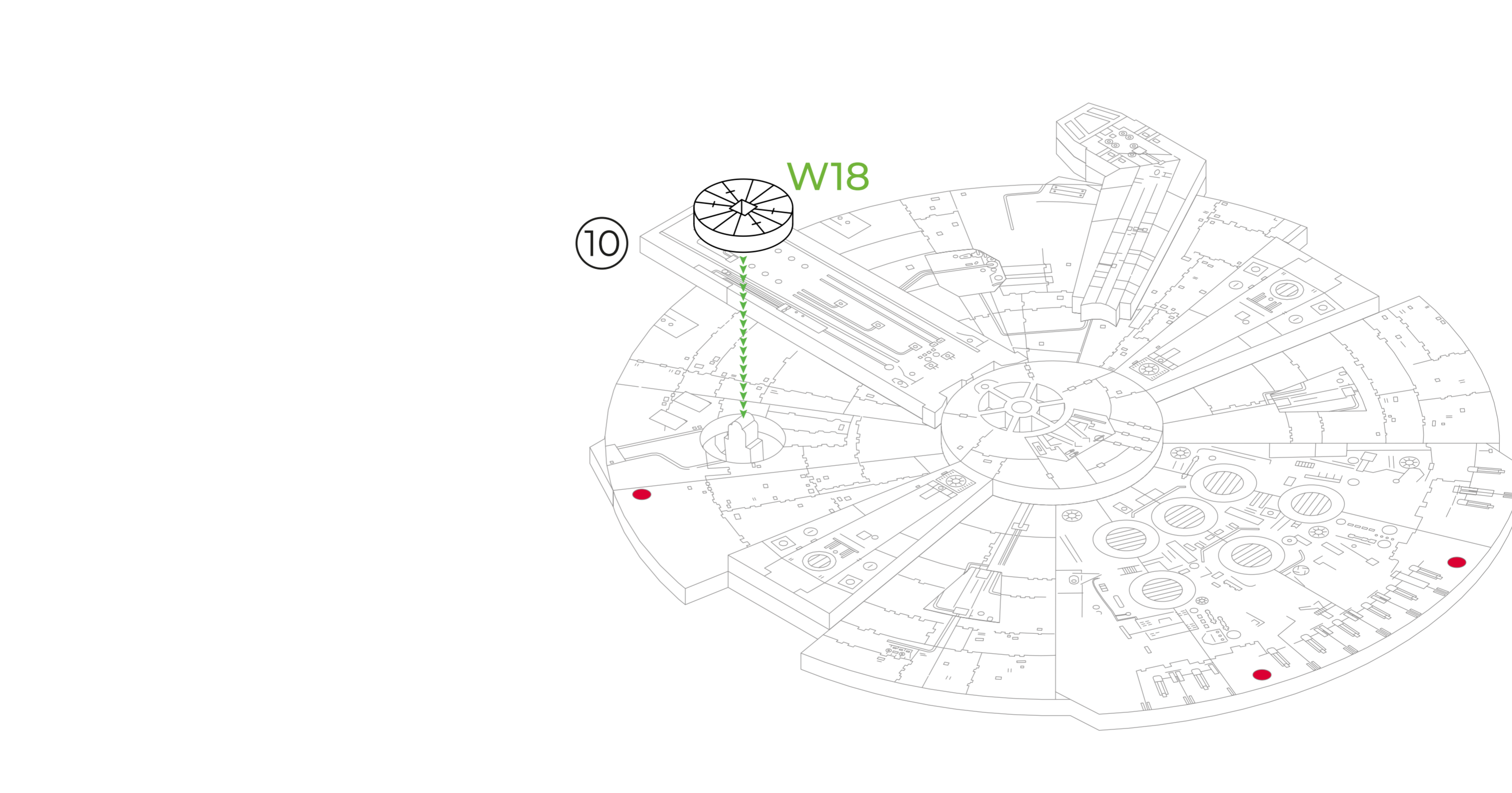
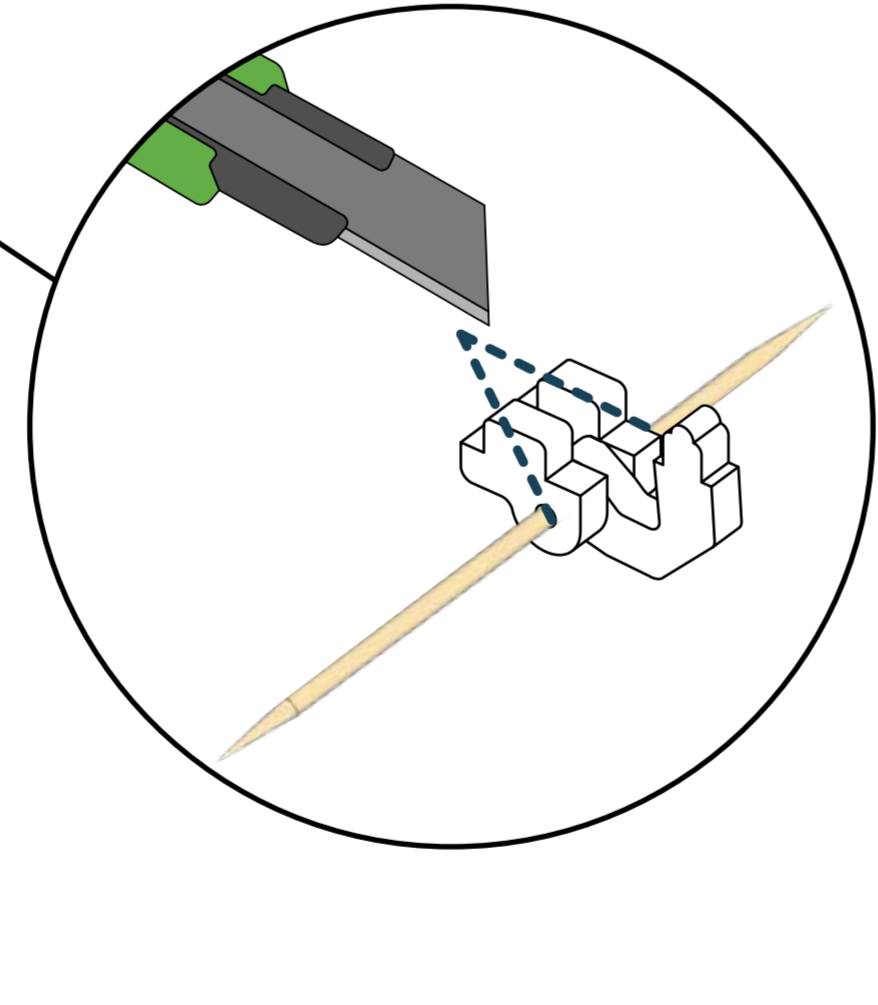
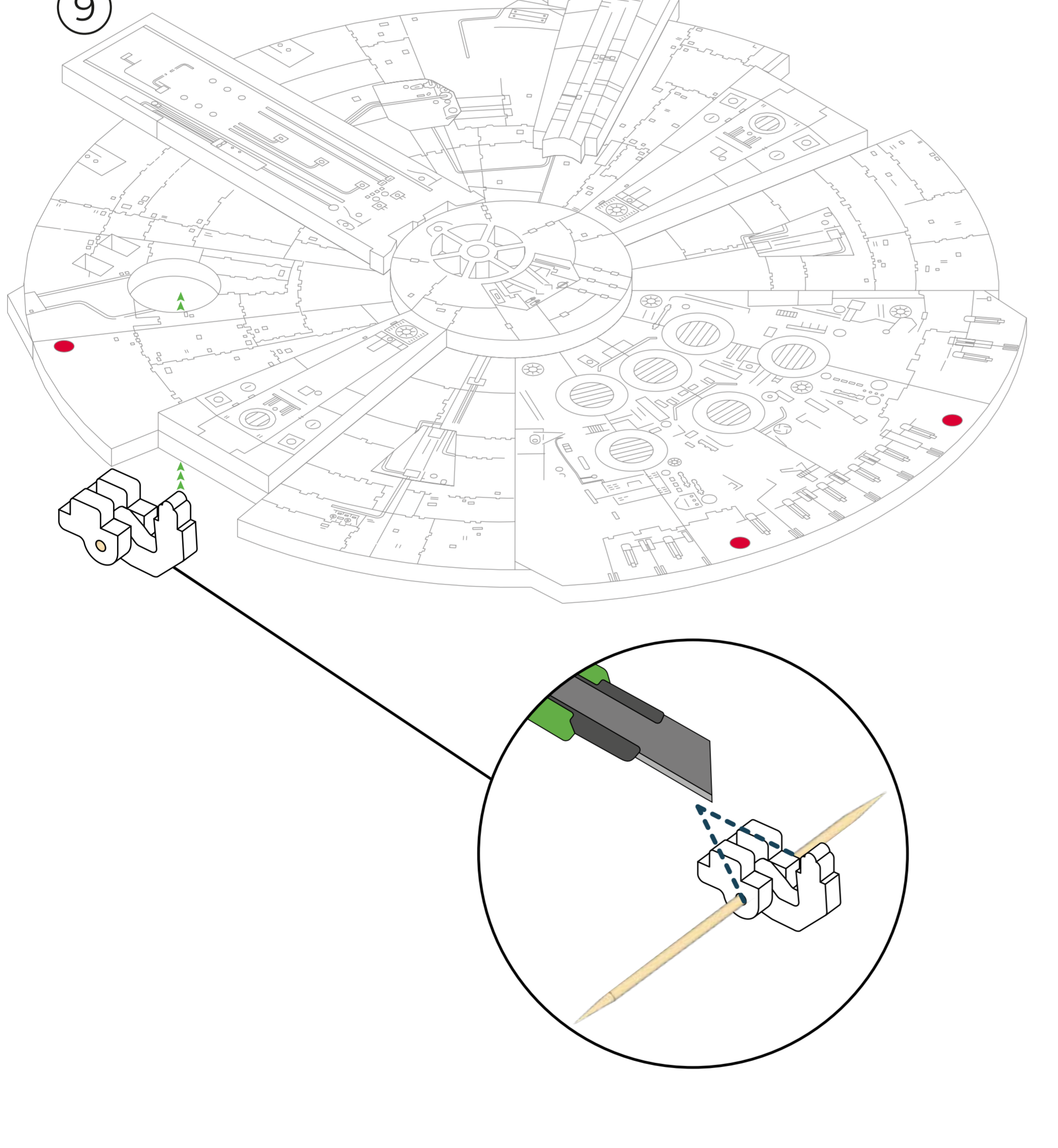
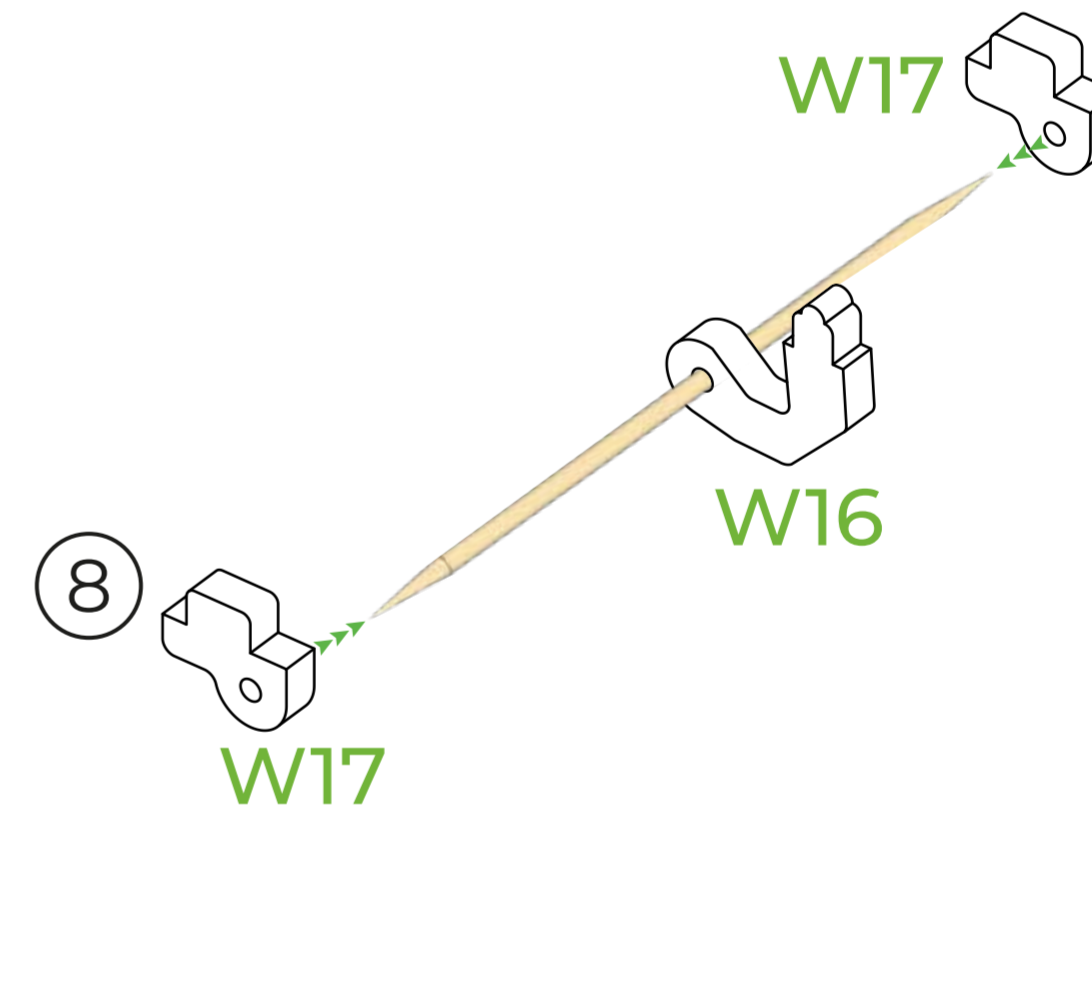
**ENG:** Apply glue to the part W11.  
**UKR:** Змастіть клеєм деталь W11.

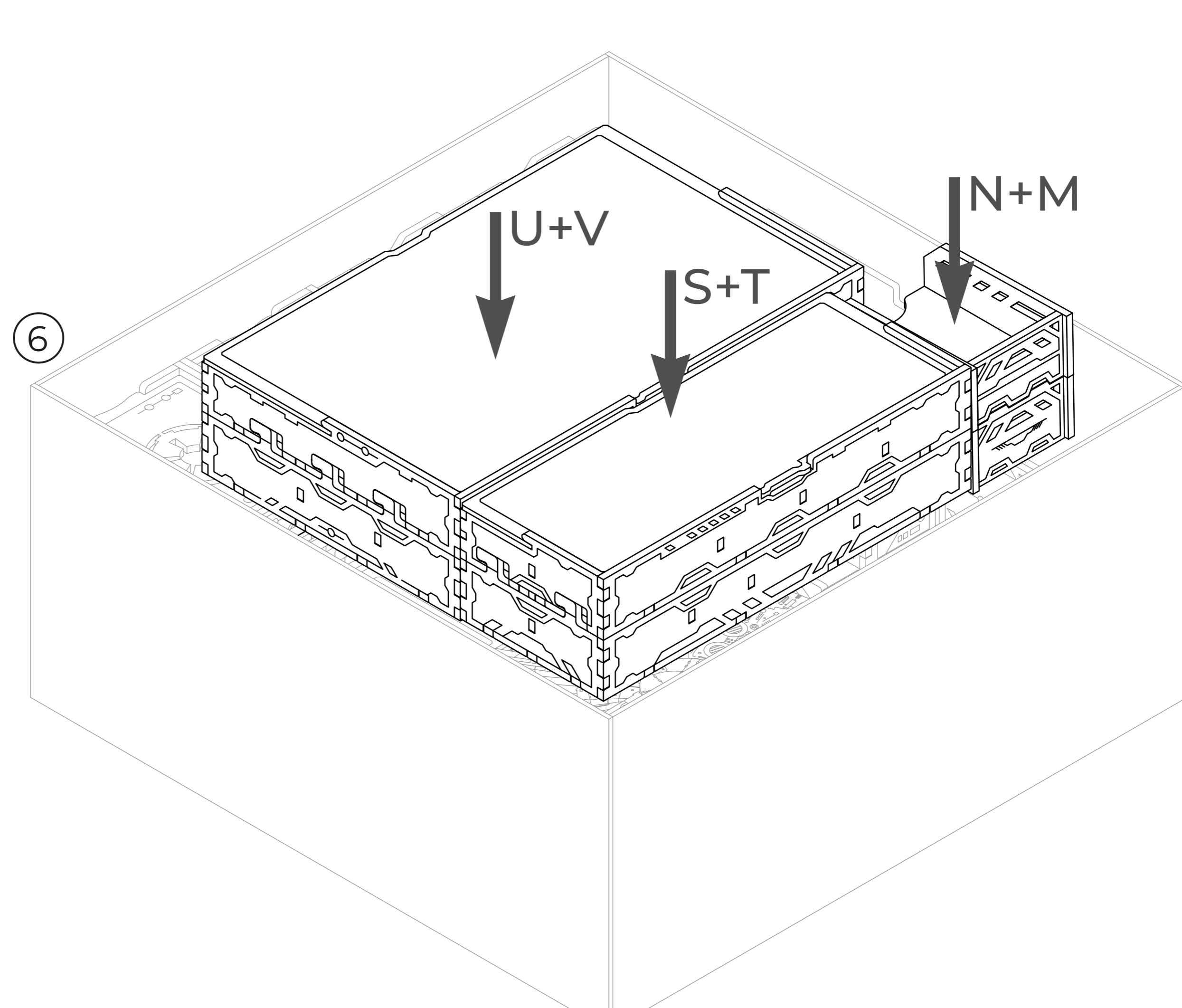
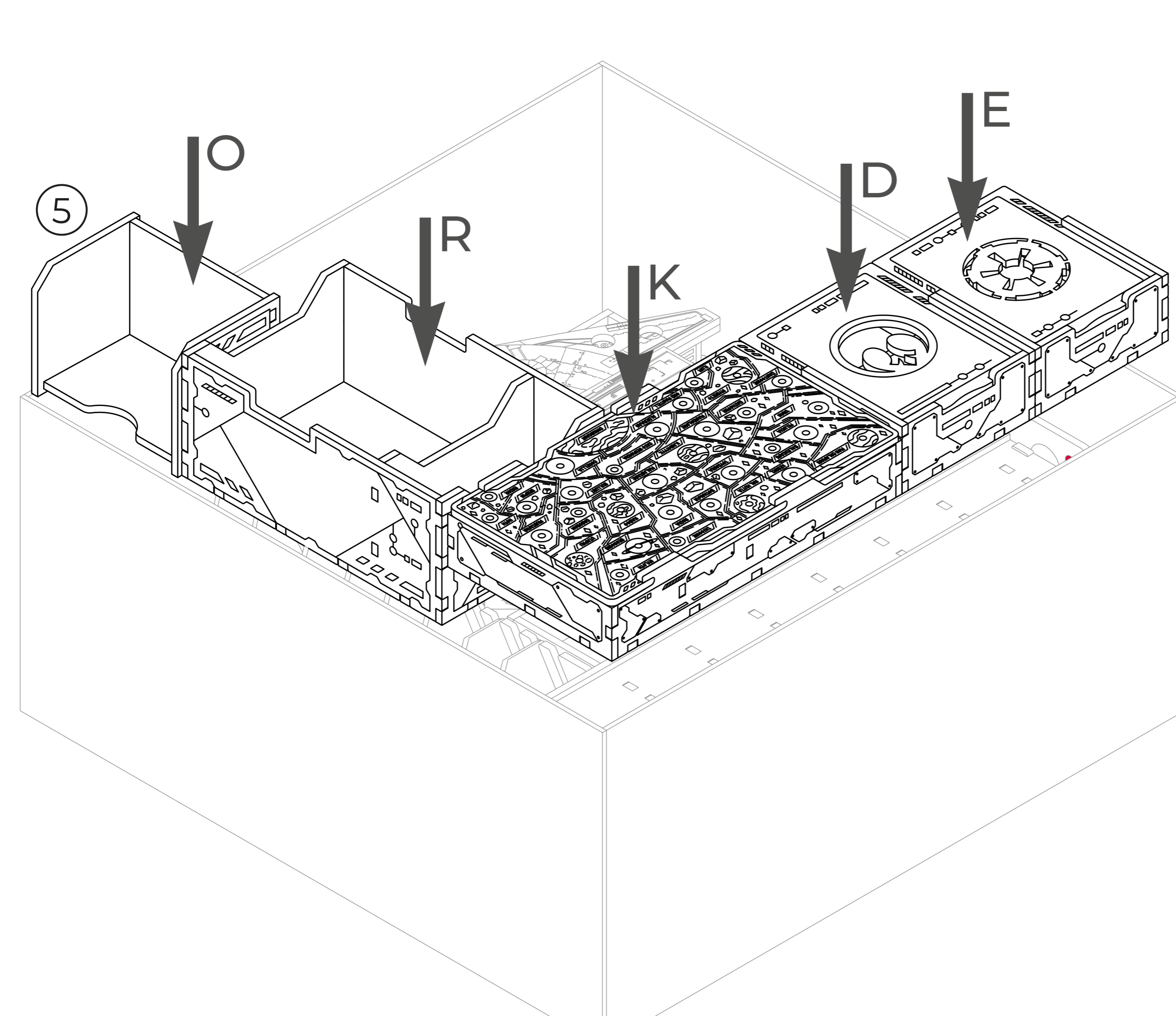
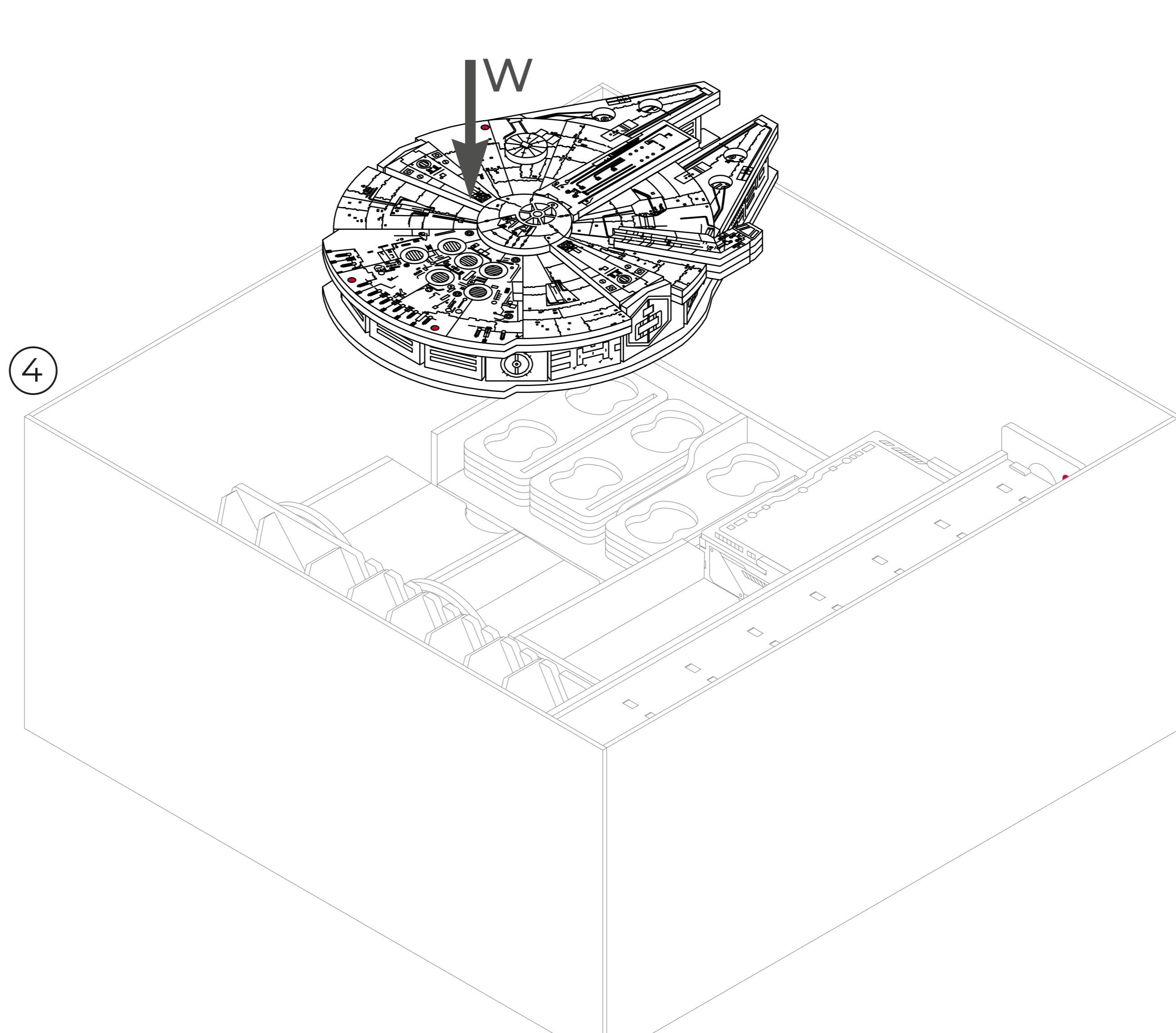
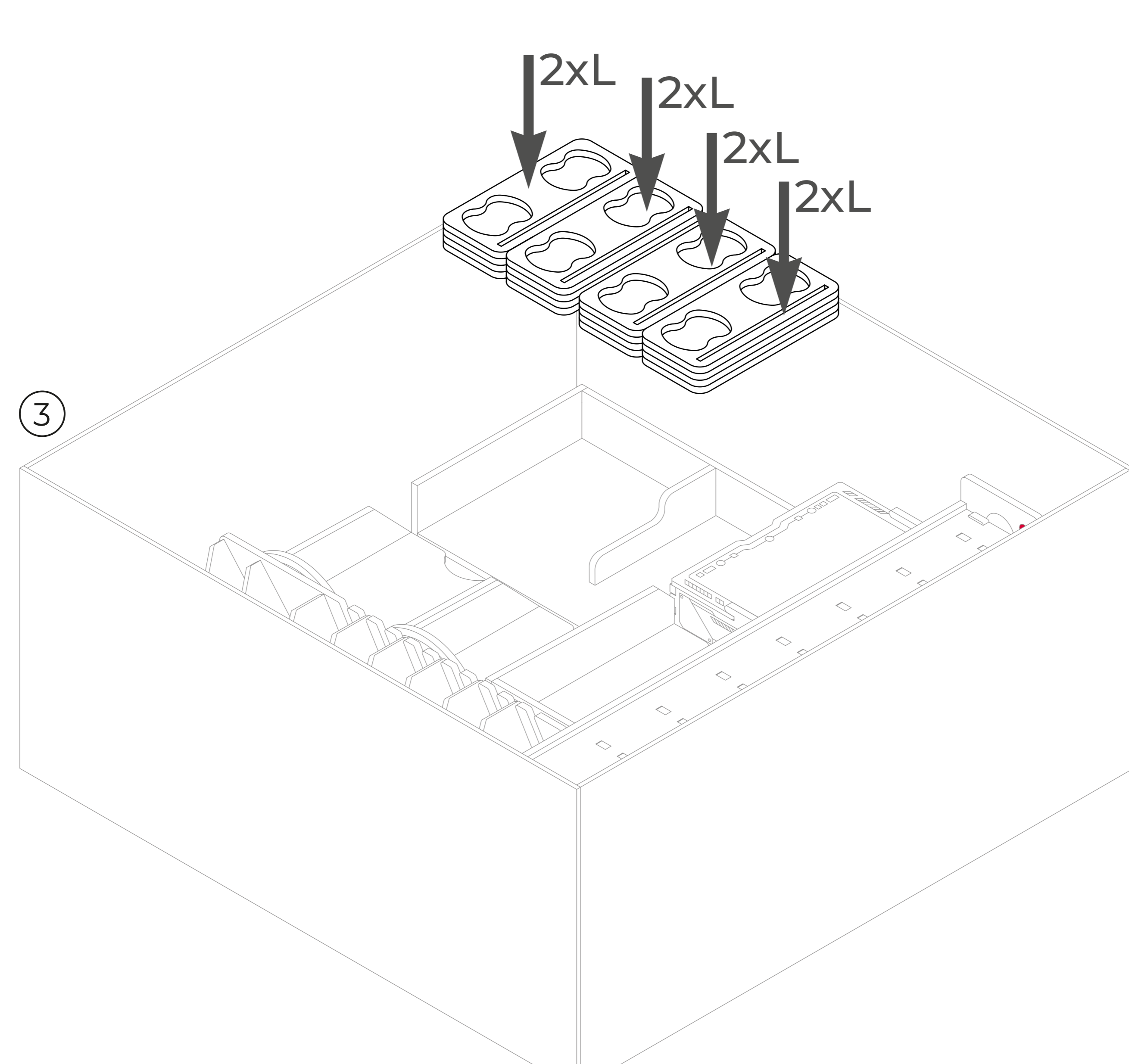
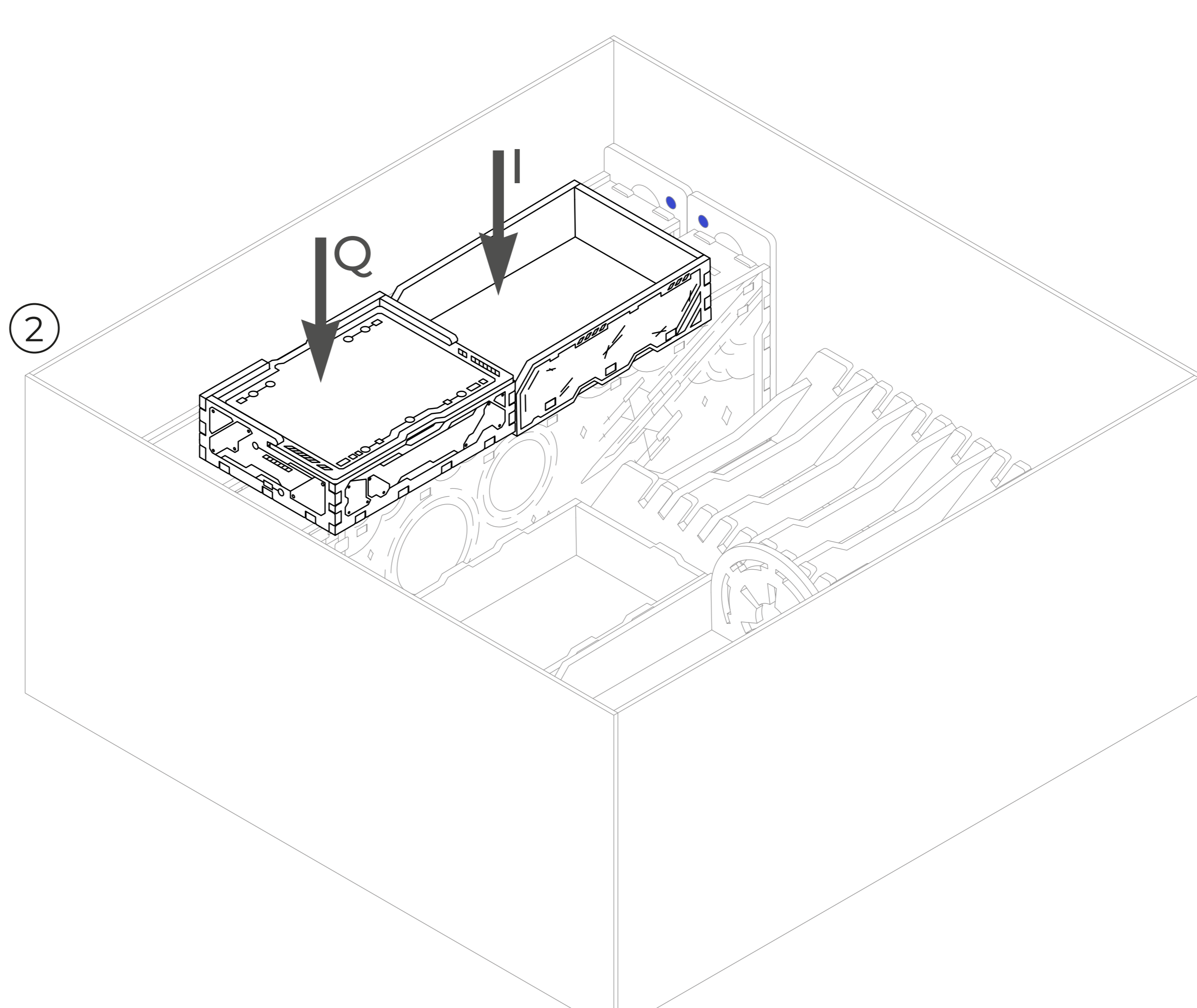
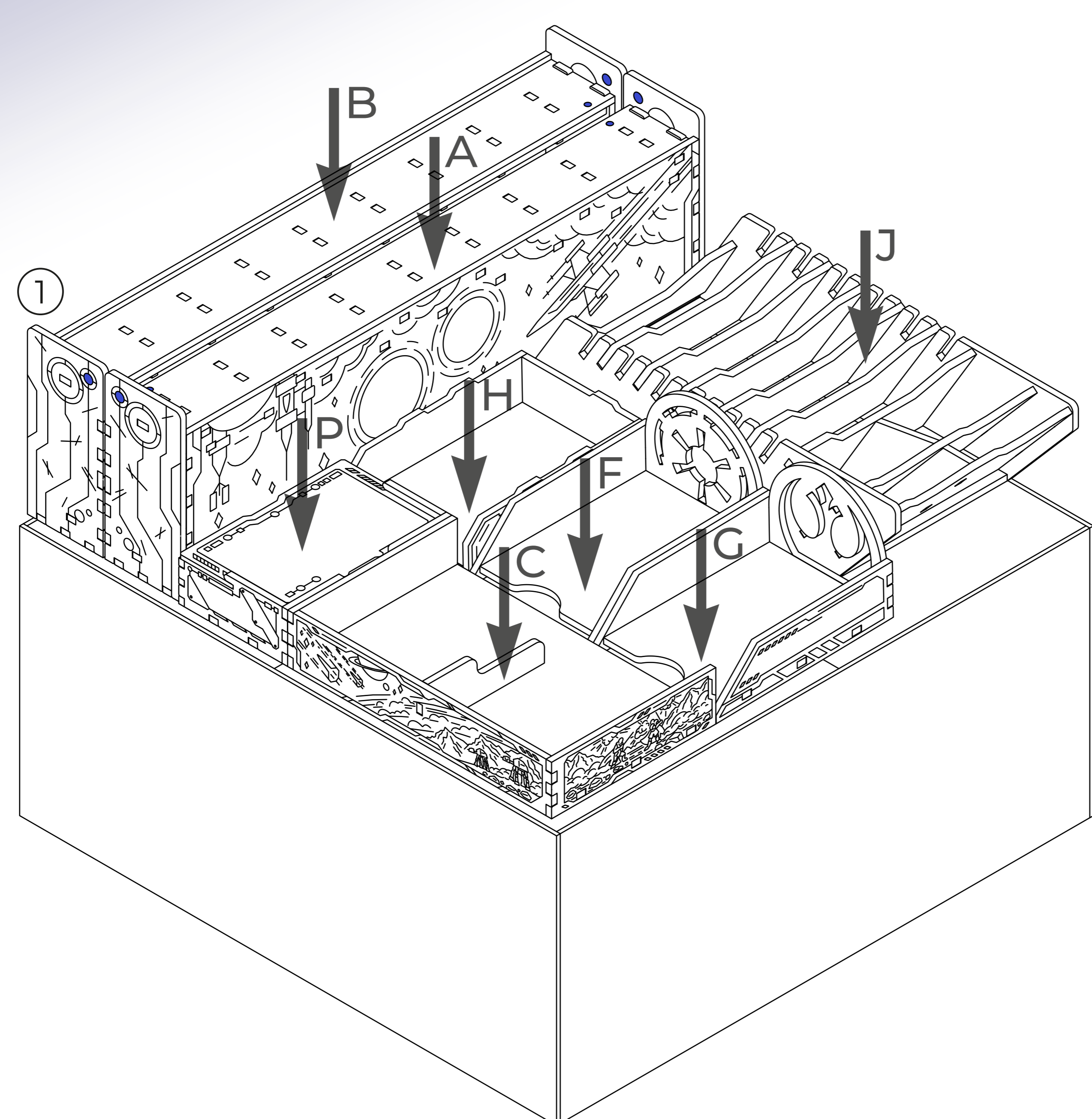


**ENG:** Insert the magnet carefully as shown in the instructions, and also check its polarity.  
**UKR:** Вставте магніт обережно, як зображено в інструкції, а також перевірте його полярність.



**ENG:** Apply glue to the parts W13-W15.  
**UKR:** Змастіть клеєм деталі W13-W15.





**LET'S MAKE GAMING MORE EXCITING TOGETHER!**