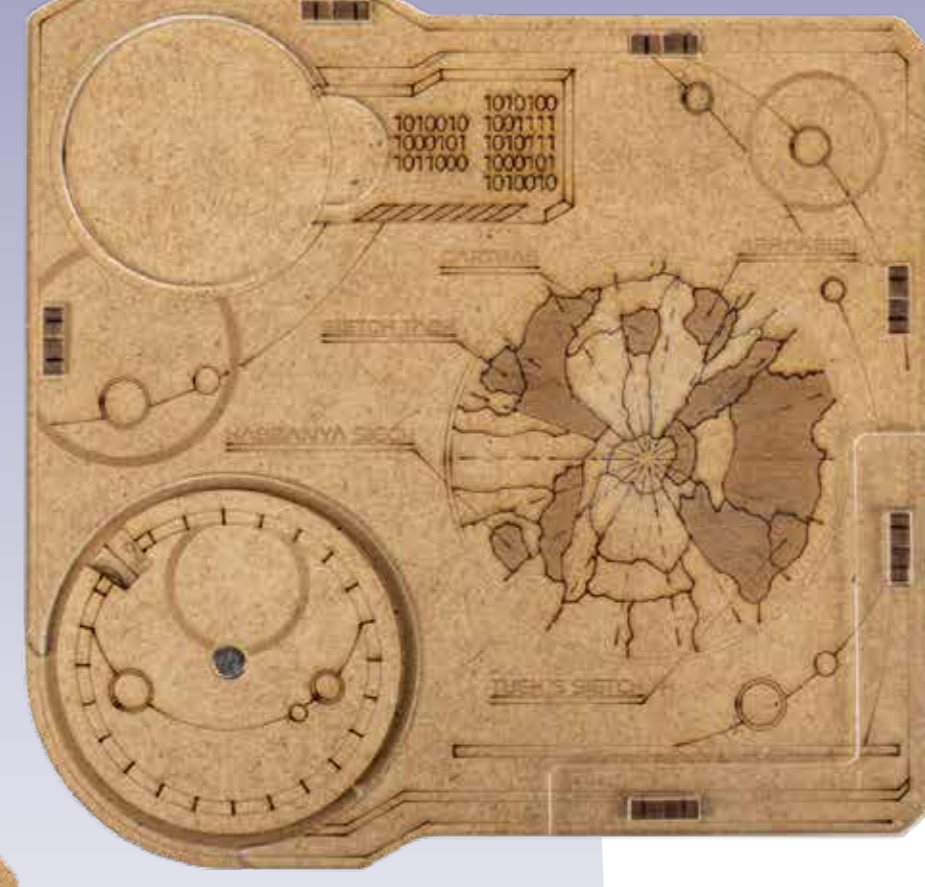
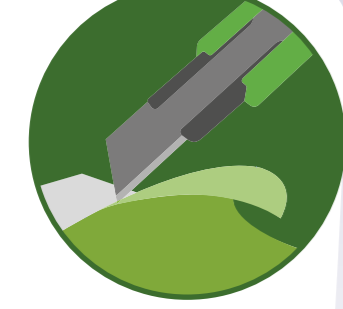


# Battle Wheel for Dune Board Game



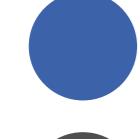
## LEGEND



Please, remove protective layer from the acrylic sheet with a box cutter or a thin knife.



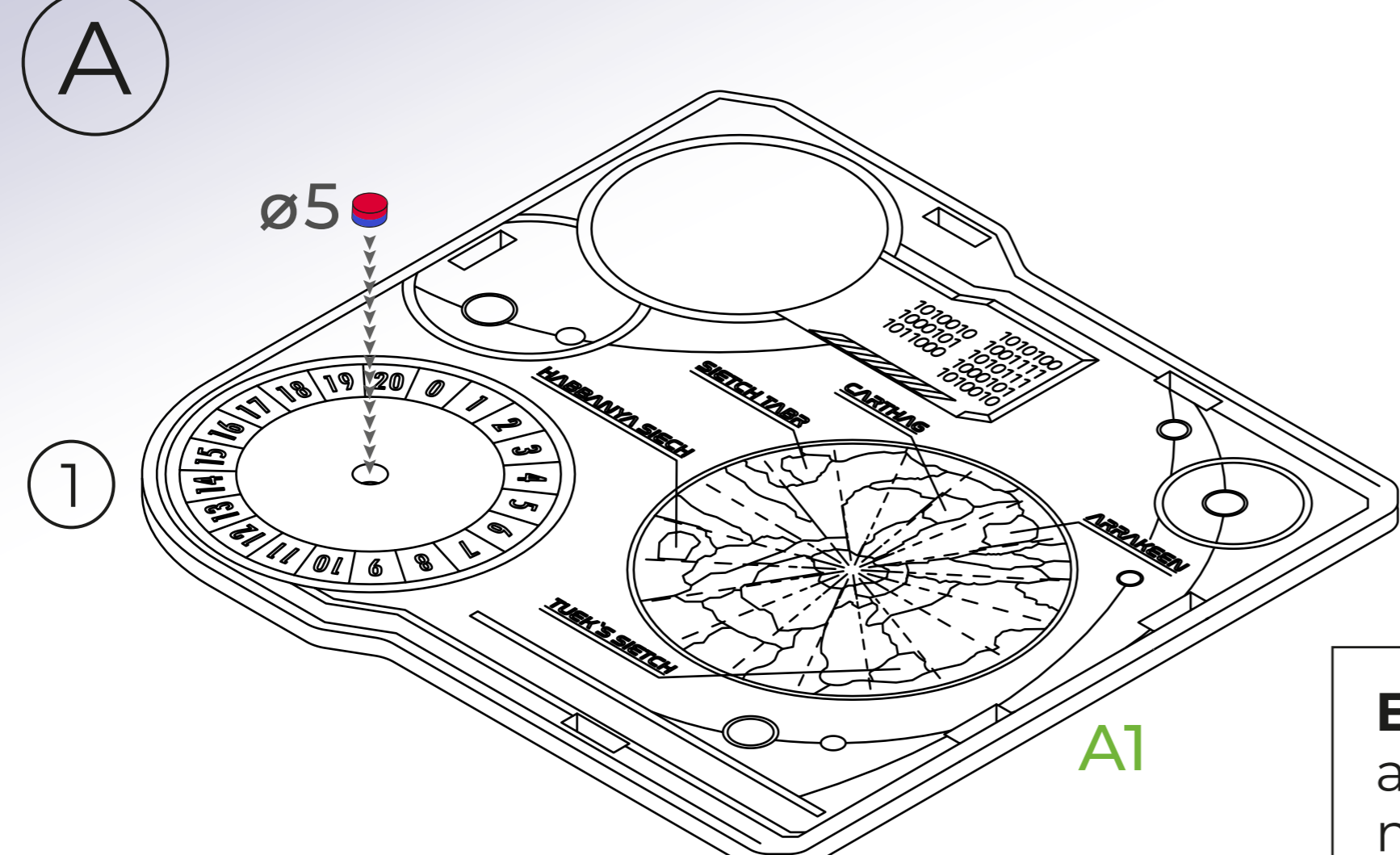
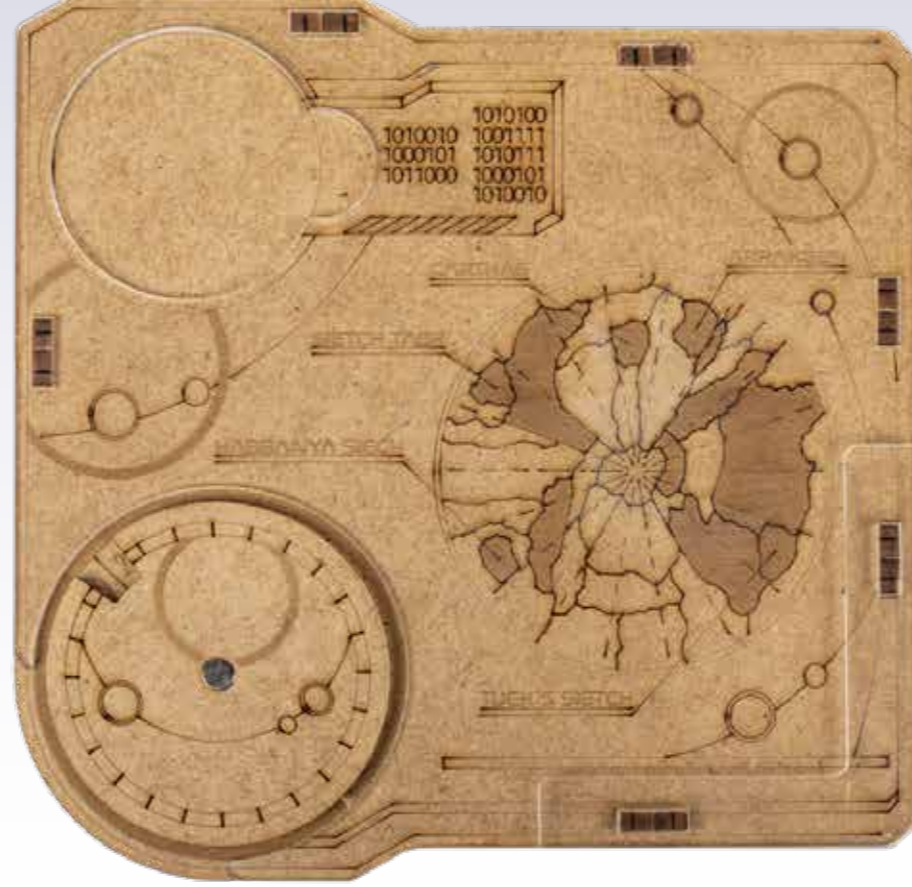
**HDF** (ХДФ)



**Acrylic** (акрил)

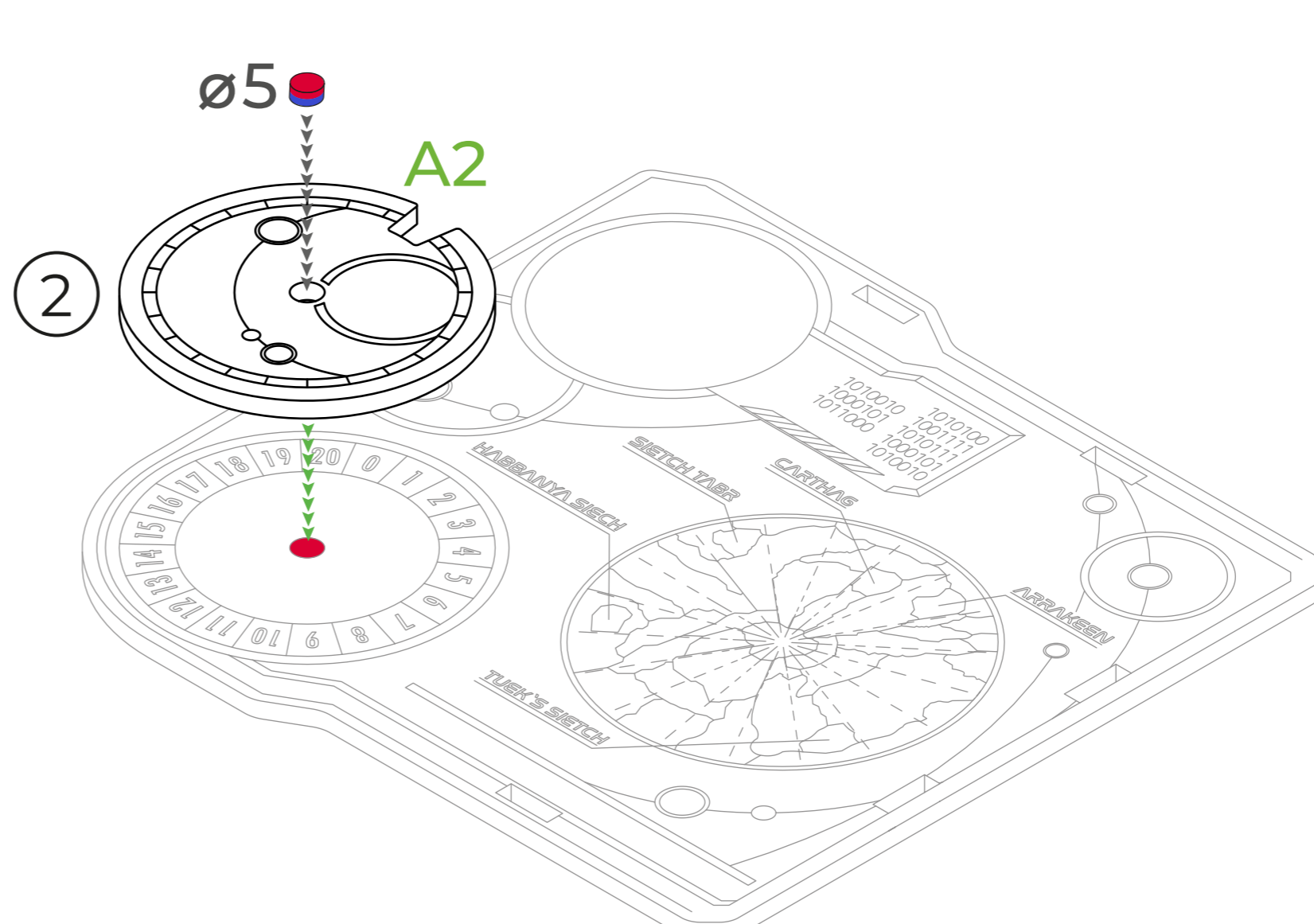


**Magnet** (магніт): ■ +, ■ -



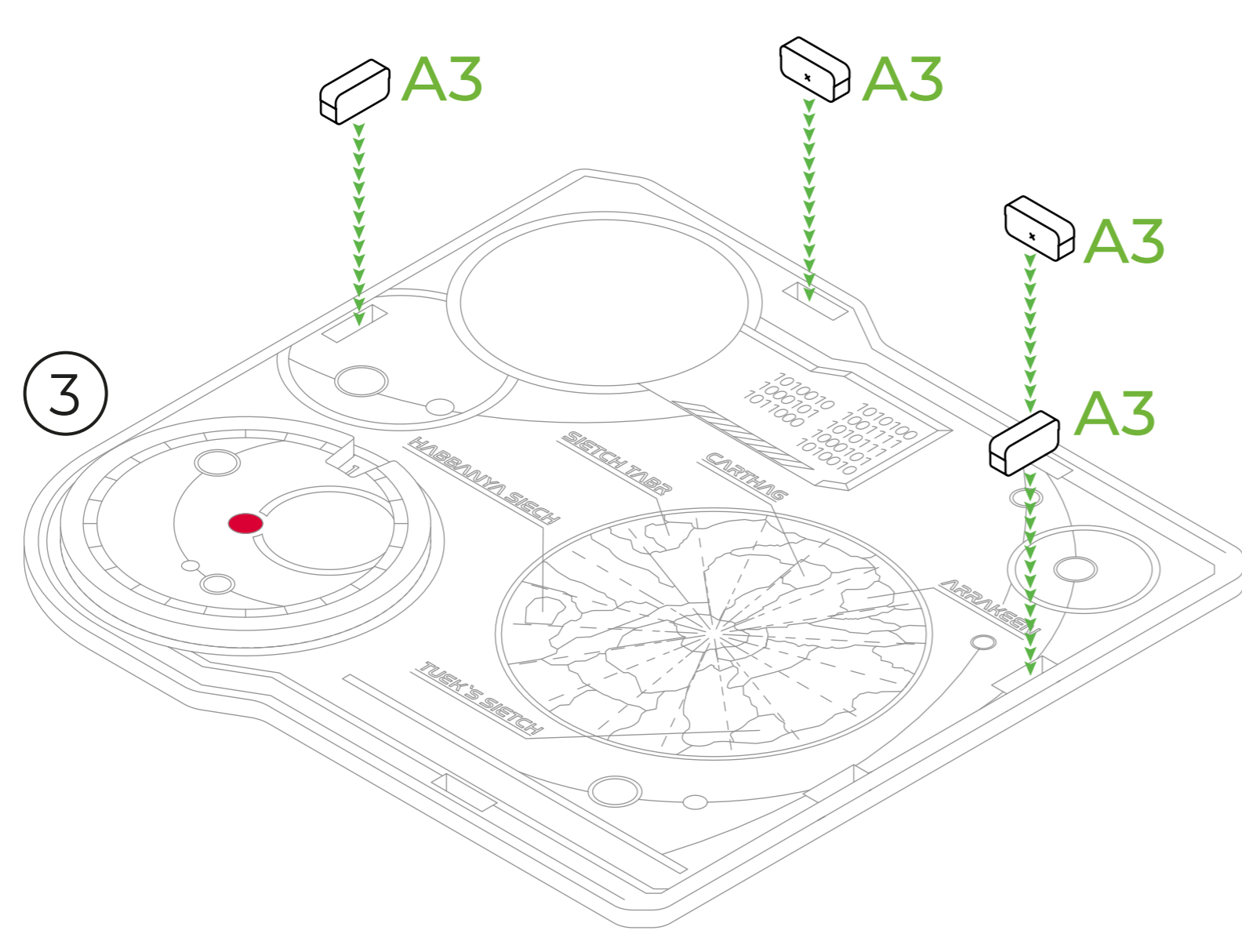
**ENG:** Insert the magnet carefully and check its polarity so that the other magnet can be magnetized to it from above.

**UKR:** Вставте магніт обережно, а також перевірте його полярність таким чином, щоб до нього можна було примагнітити інший магніт зверху.



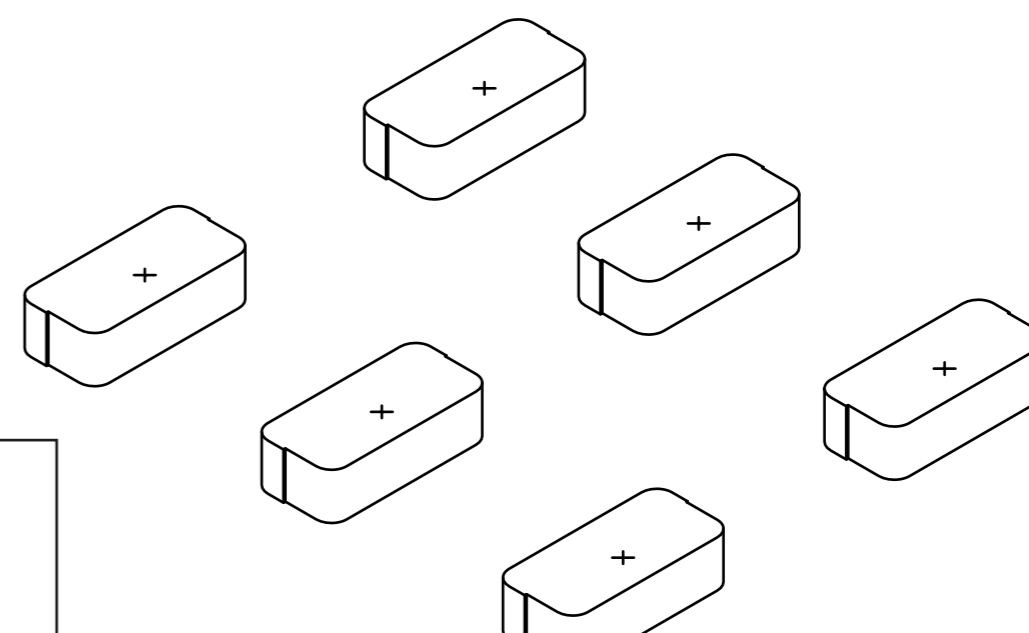
**ENG:** Insert the magnet carefully and check its polarity so that the other magnet can be magnetized to it from below.

**UKR:** Вставте магніт обережно, а також перевірте його полярність таким чином, щоб до нього можна було примагнітити інший магніт знизу.



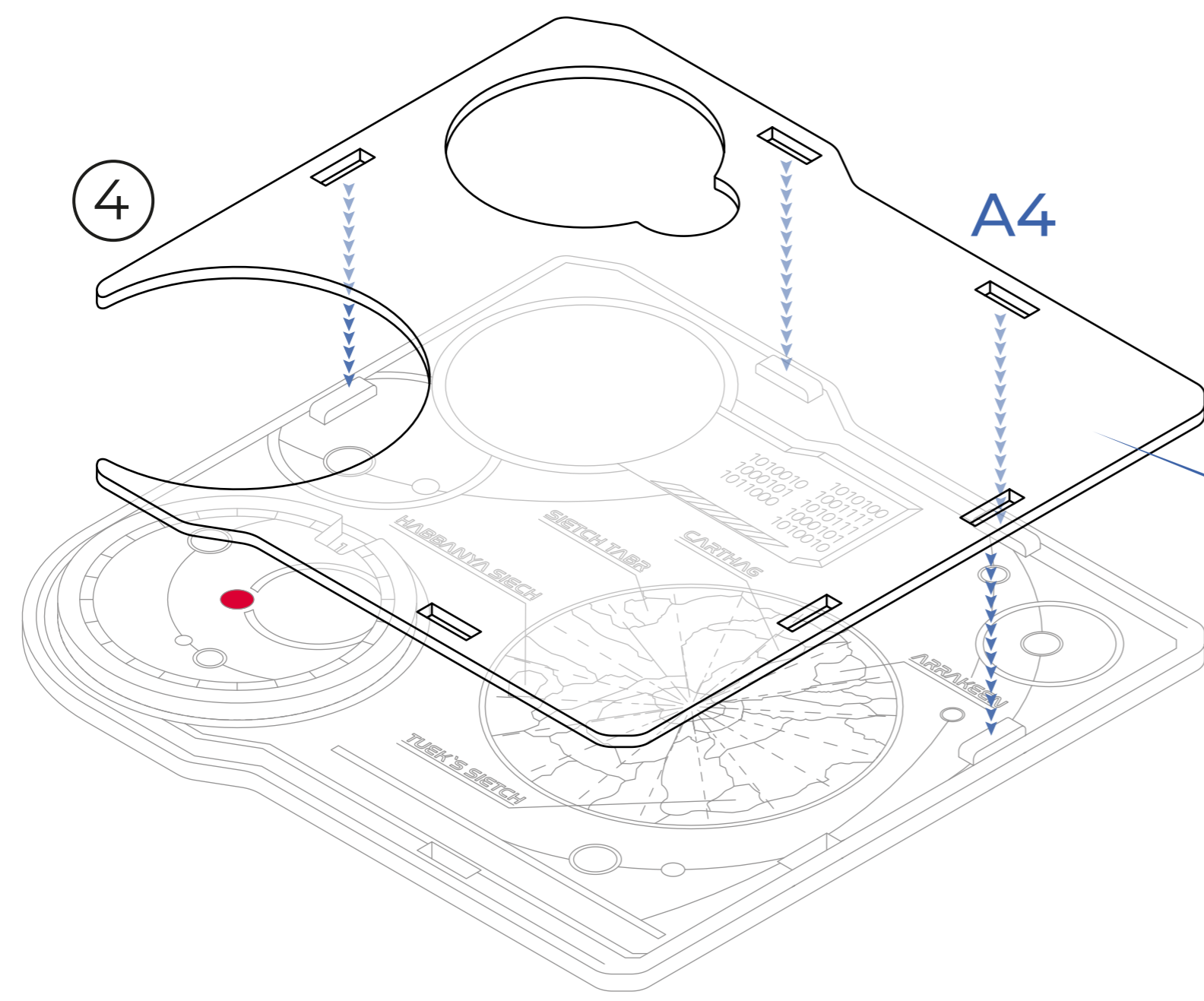
**ENG:** Insert parts A3 with the "X" mark facing down.

**UKR:** Вставте деталі А3 позначкою "x" ВНИЗ.



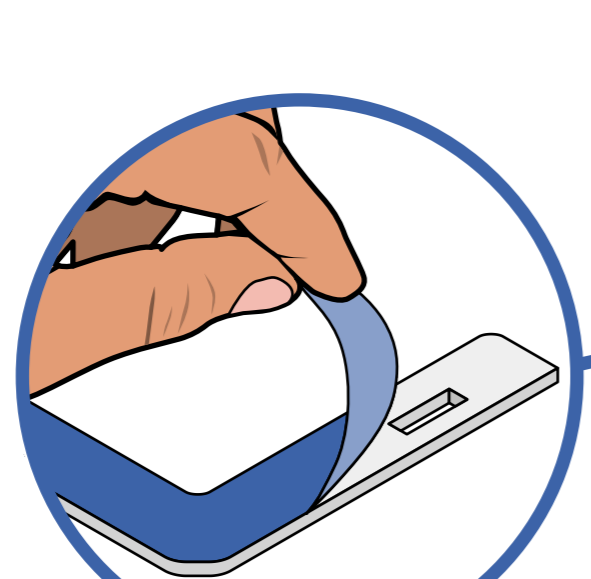
**ENG:** 6 spare parts A3.

**UKR:** 6 запасних деталей А3.



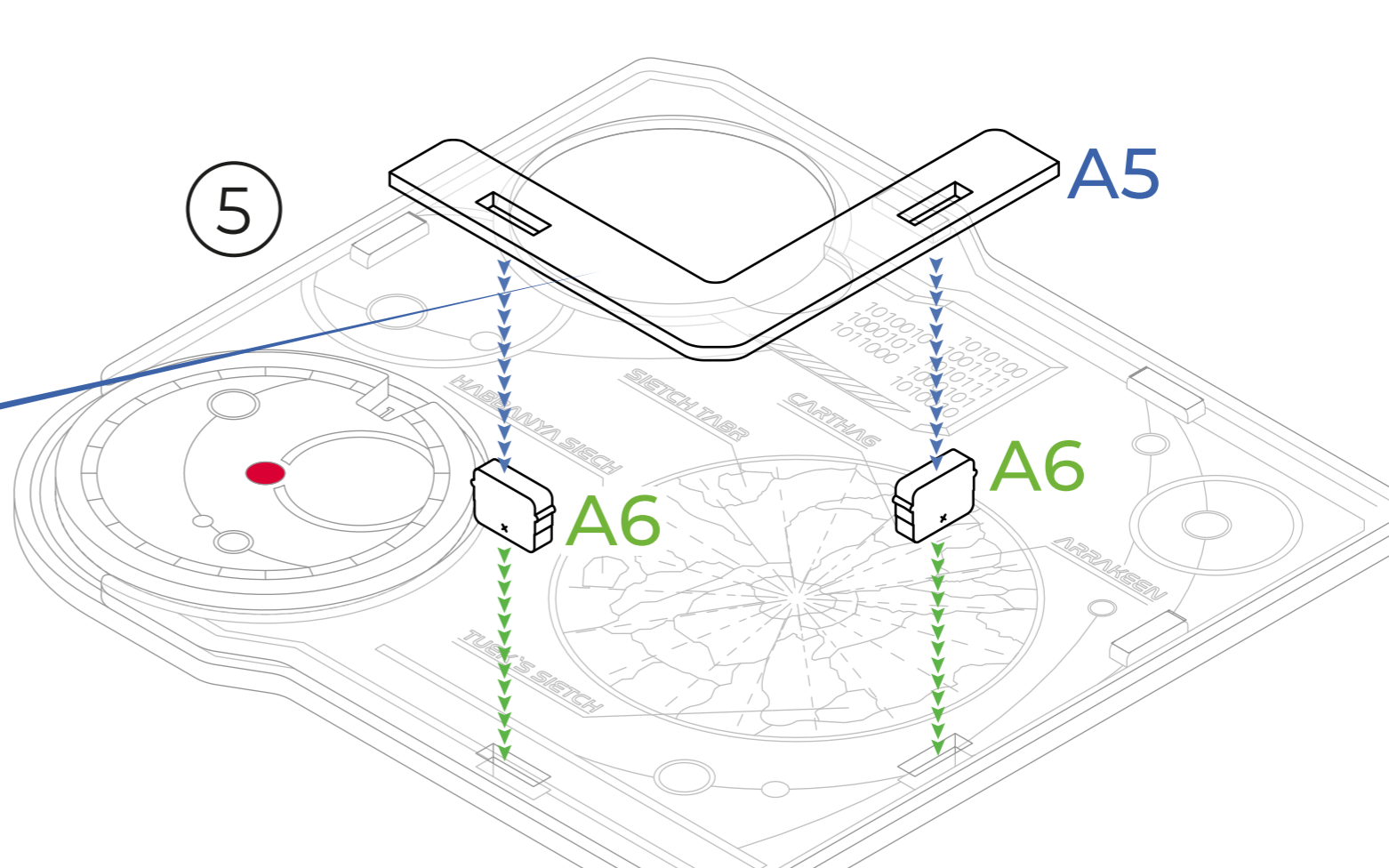
**ENG:** Please, remove protective layer from the acrylic part A4 with a box cutter or a thin knife.

**UKR:** Будь ласка, зніміть захисний шар з акрилової деталі А4 за допомогою канцелярського або тонкого ножа.



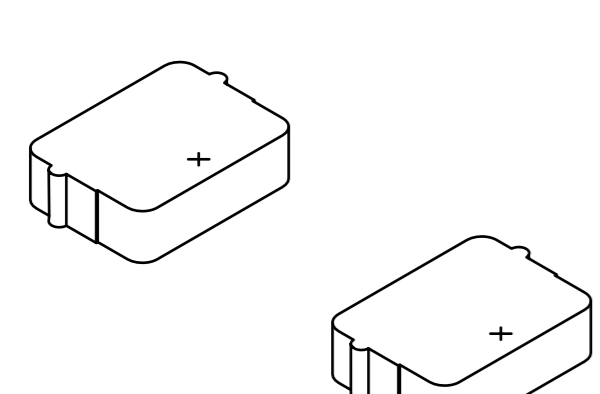
**ENG:** Please, remove protective layer from the acrylic part A5 with a box cutter or a thin knife.

**UKR:** Будь ласка, зніміть захисний шар з акрилової деталі А5 за допомогою канцелярського або тонкого ножа.



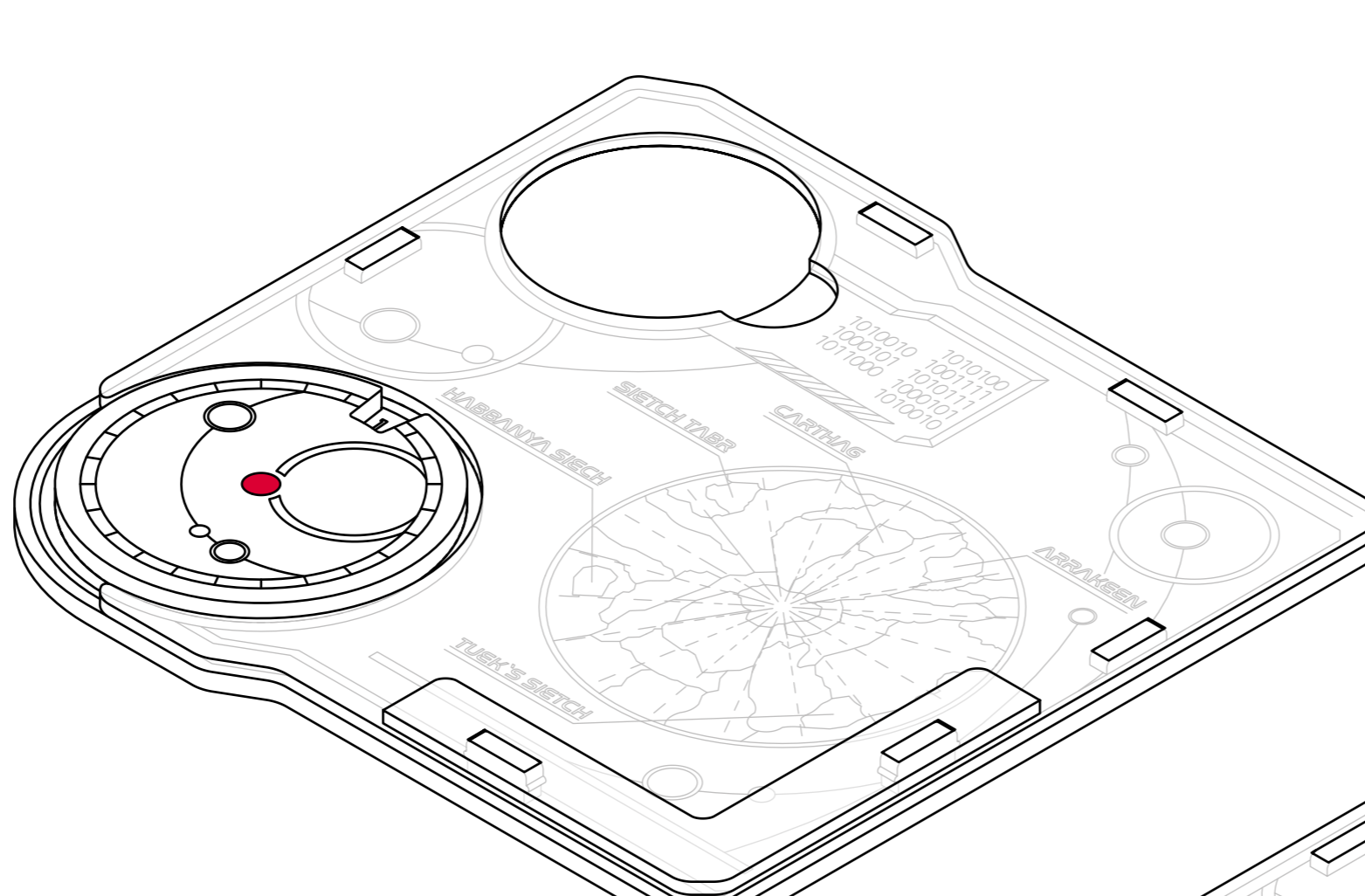
**ENG:** Be careful. Don't apply too much force.

**UKR:** Будьте обережні. Не прикладайте занадто багато сили.



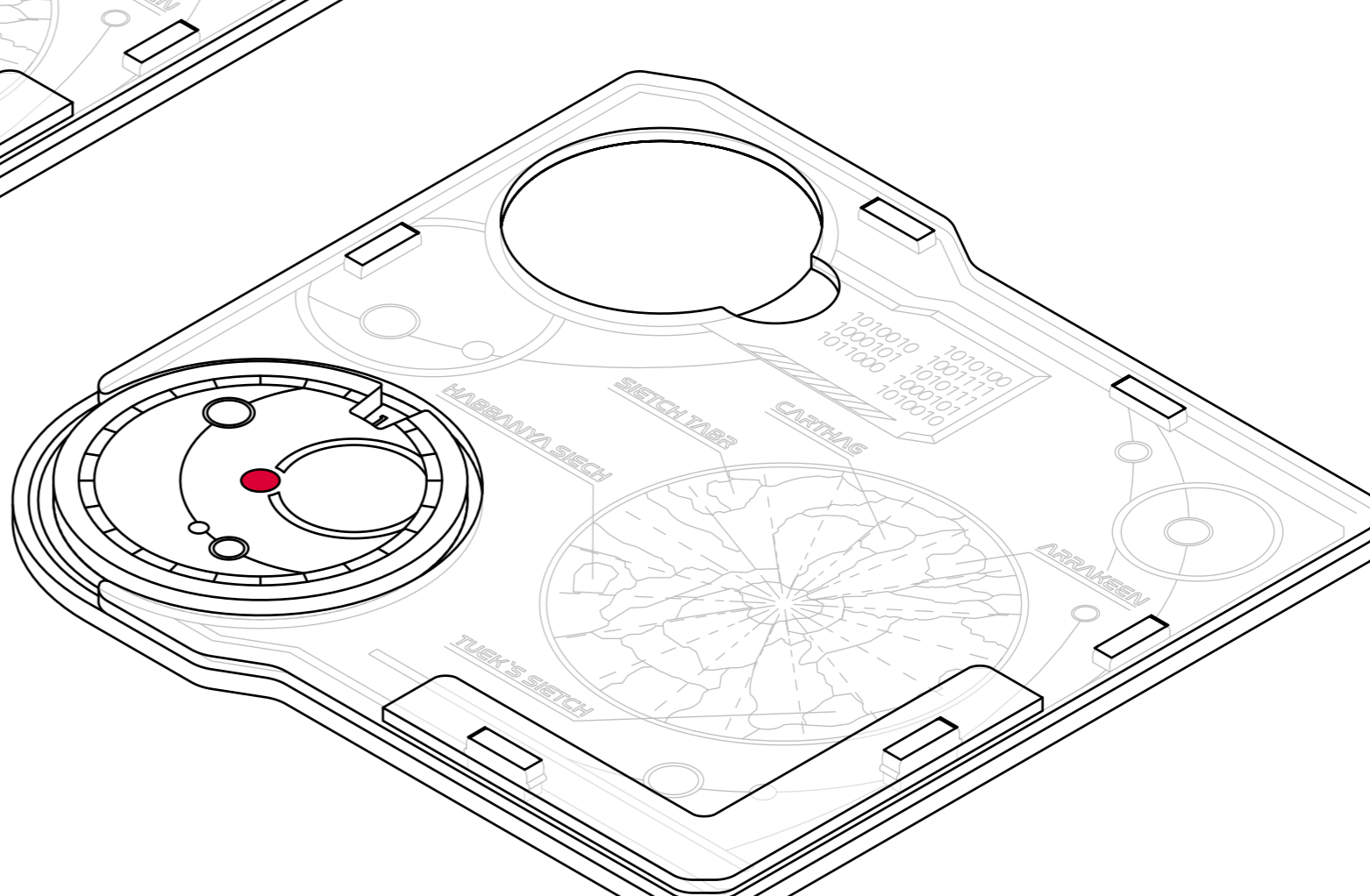
**ENG:** 2 spare parts A6.

**UKR:** 2 запасні деталі А6.



**ENG:** All parts A1-A6 are assembled in the same way.

**UKR:** Всі деталі А1-А6 складаються аналогічно.



**LET'S MAKE GAMING MORE EXCITING TOGETHER!**