

8835 Sky Team + Expansion

LEGEND



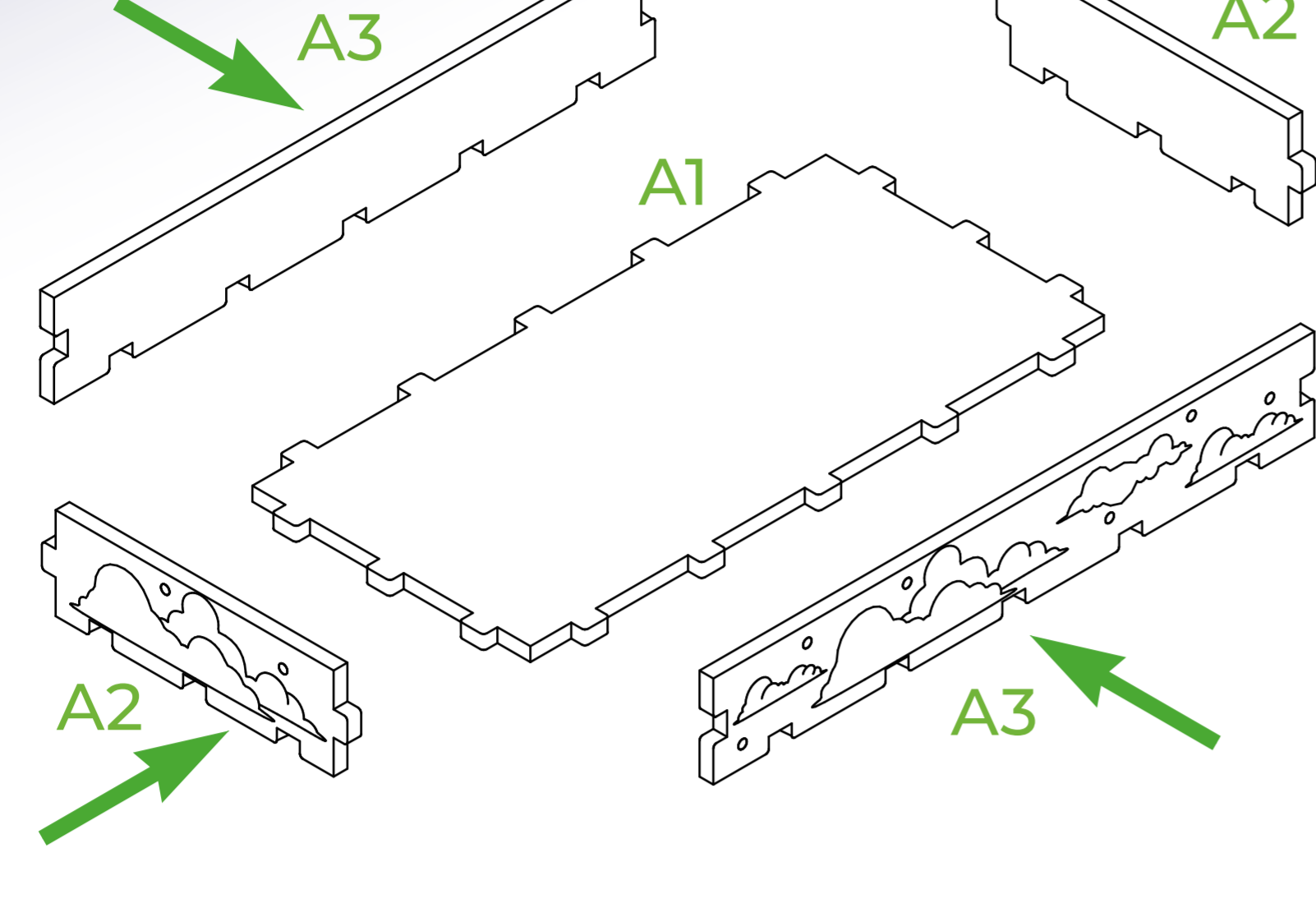
Please, remove protective layer from the acrylic sheet with a box cutter or a thin knife.

HDF (ХДФ)

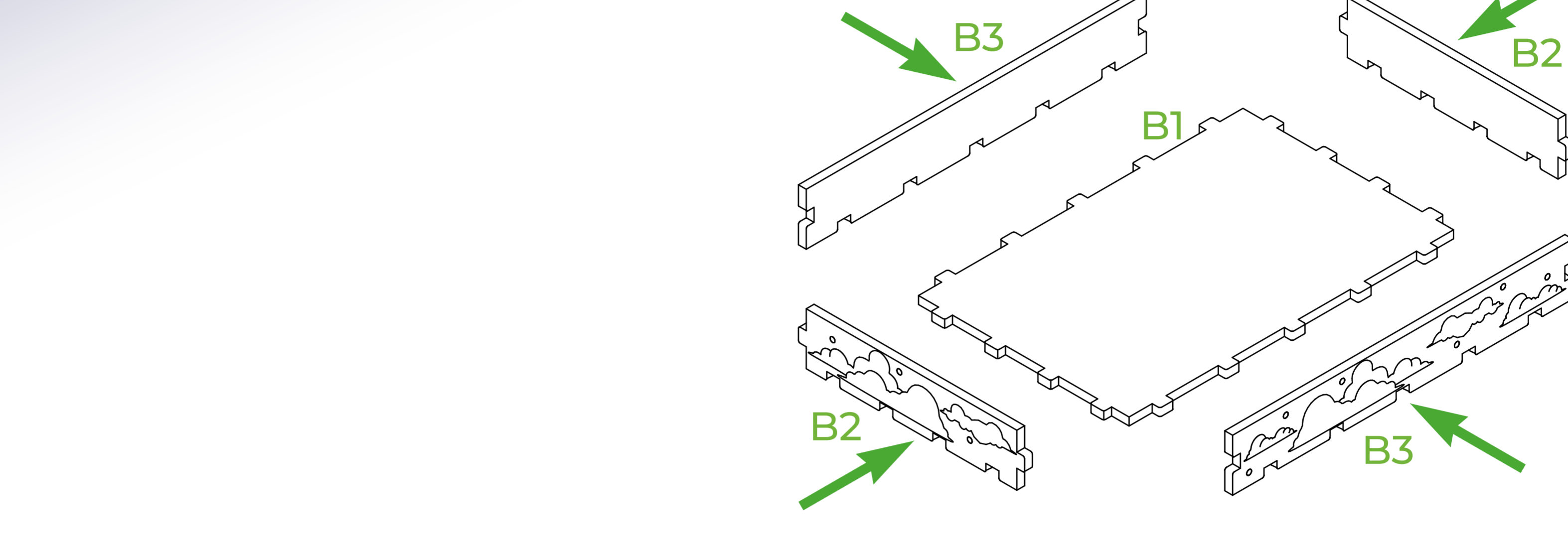
Acrylic (акрил)



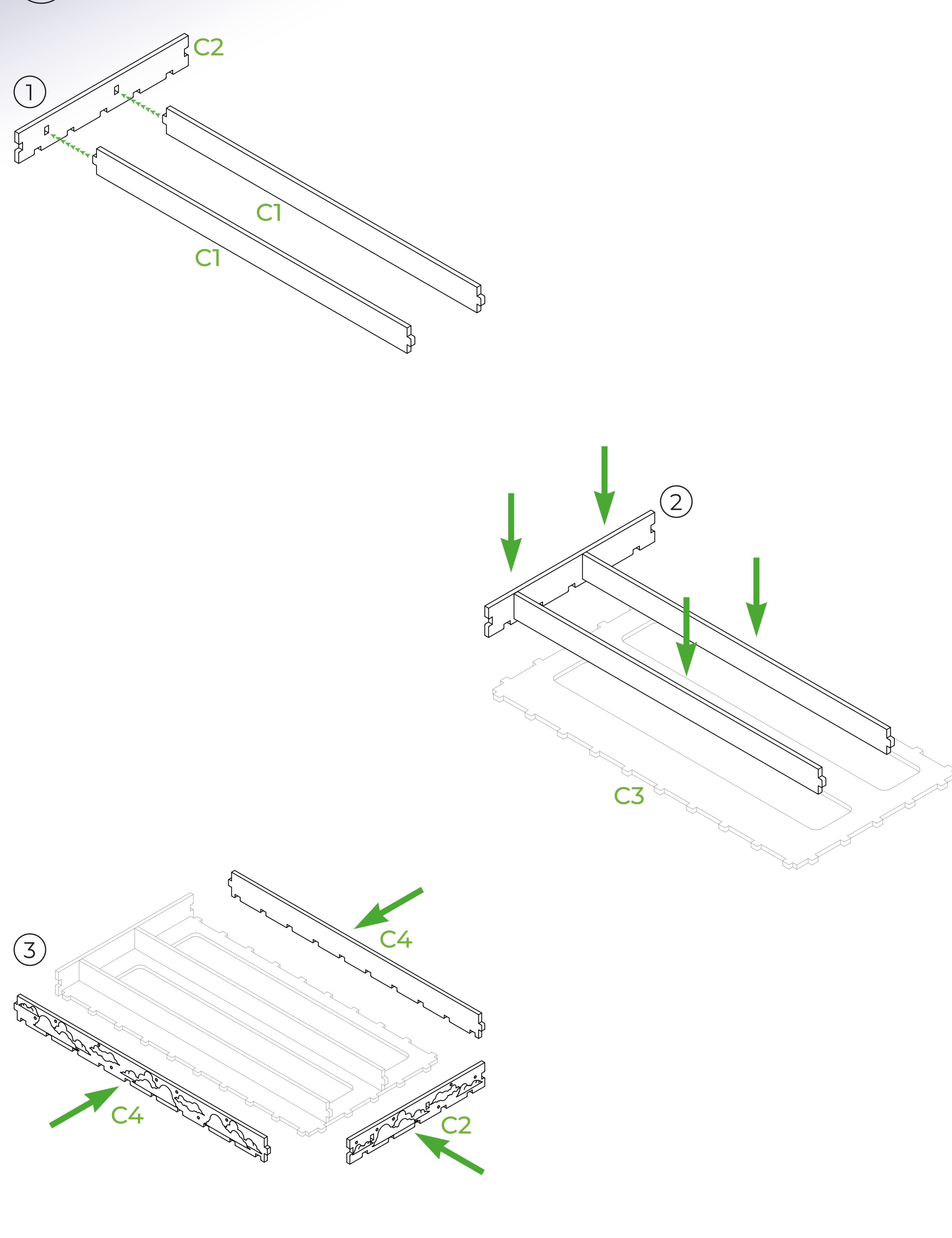
A



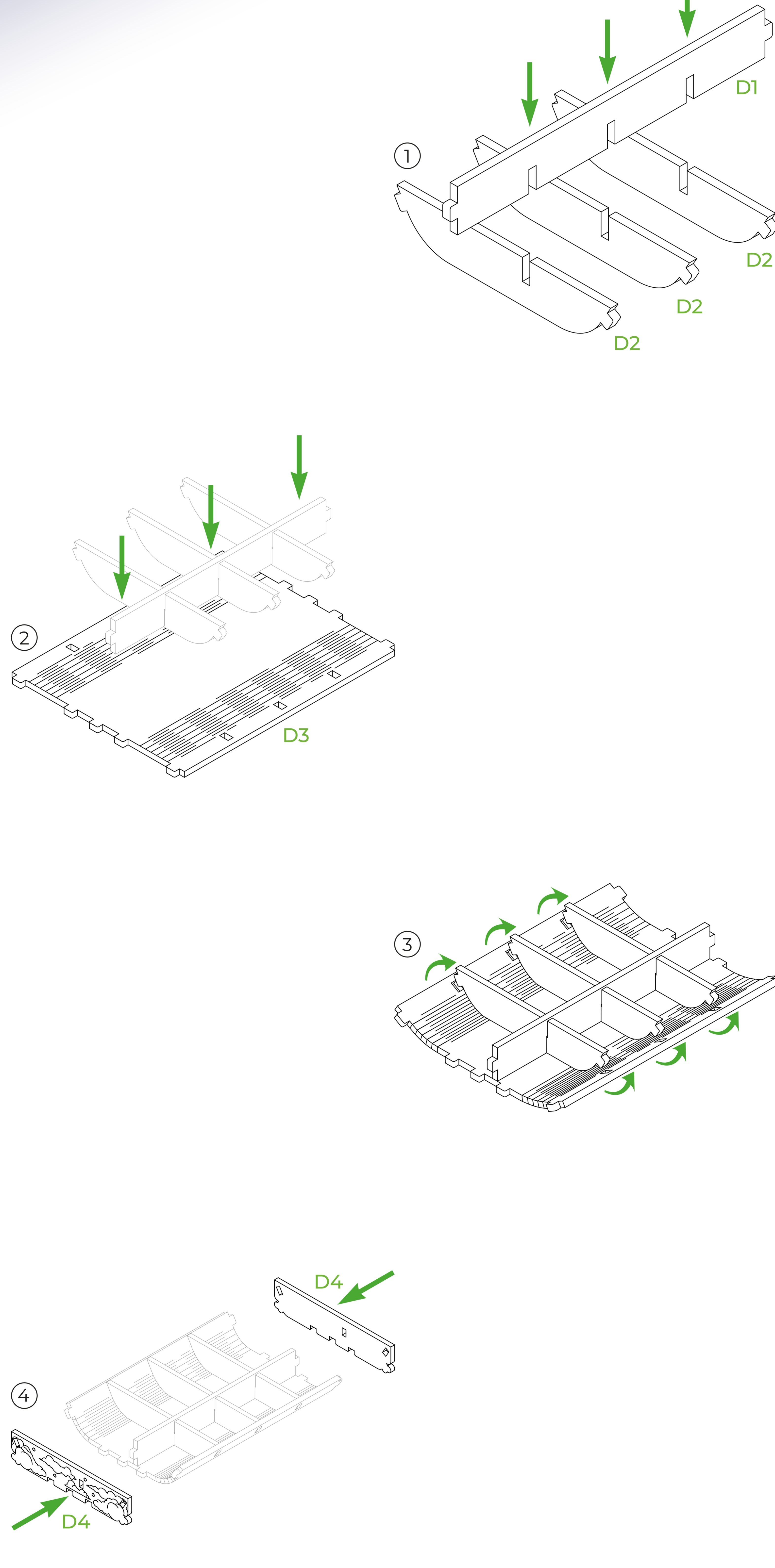
B



C



D



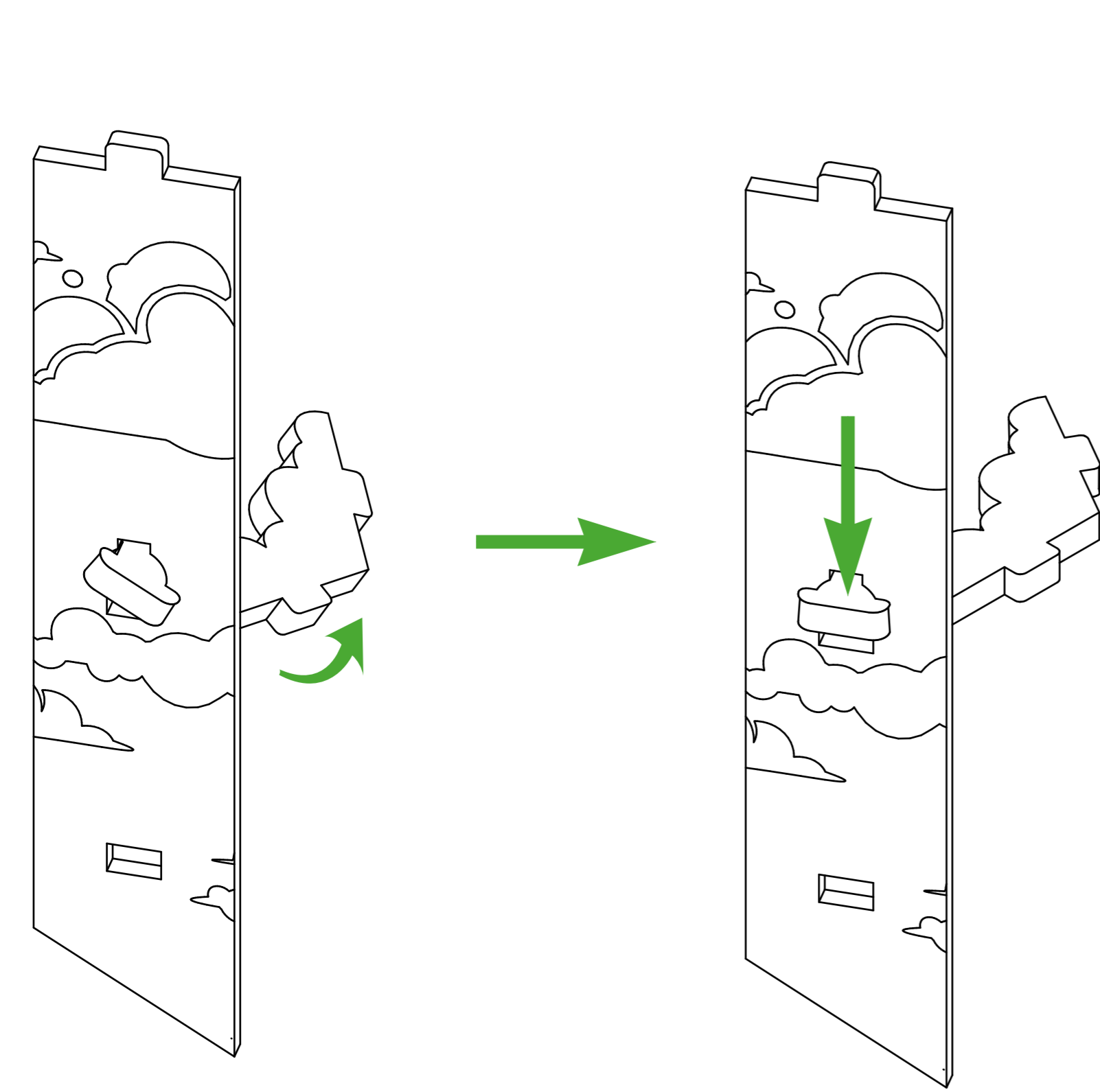
E

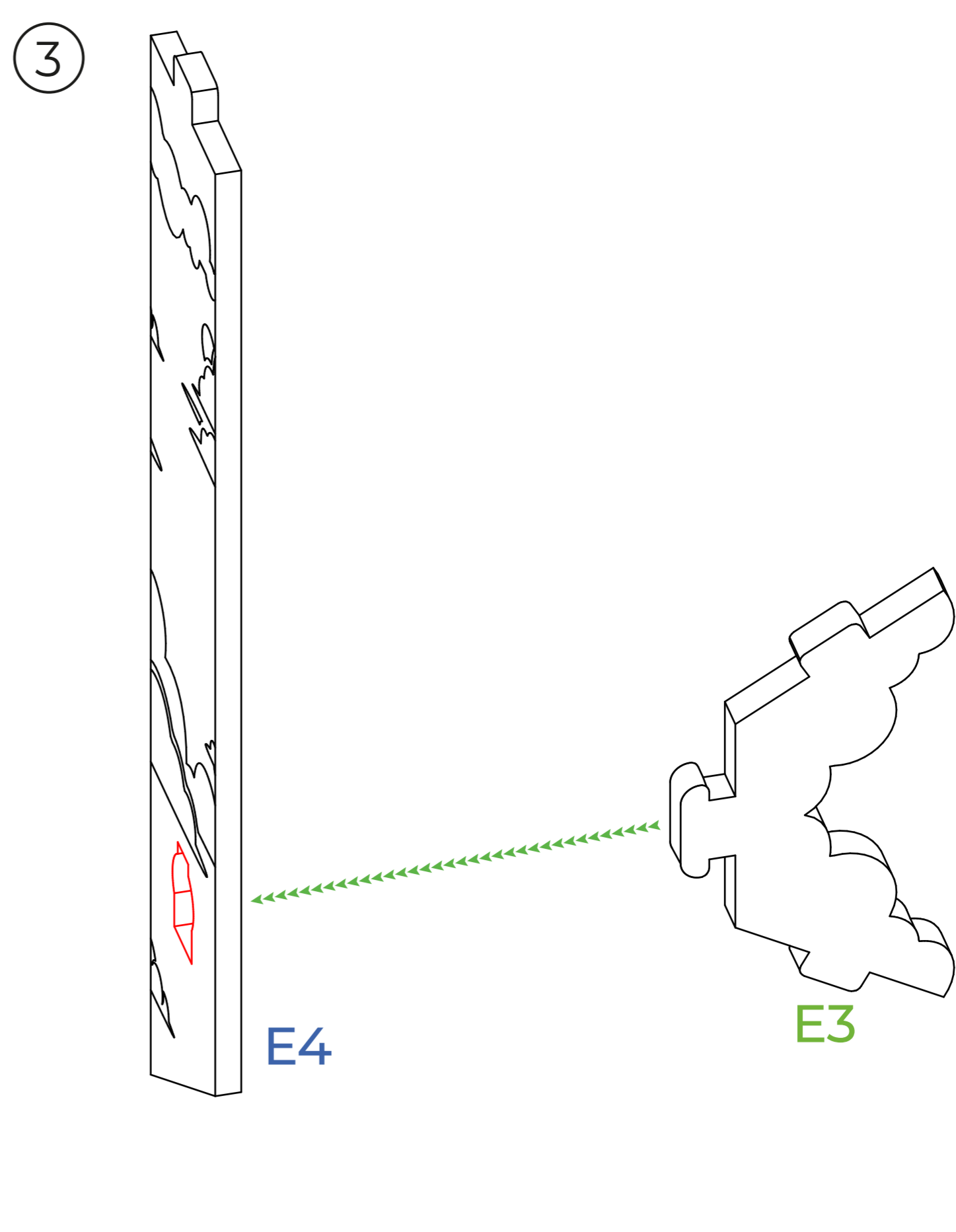


ENG: Please remove protective layer from all acrylic details with a box cutter or a thin knife.
UKR: Будь ласка, зніміть захисний шар зі всіх акрилових деталей за допомогою канцелярського або тонкого ножа.

2

ENG: Carefully, without applying force, turn part E1 as shown, and then press down gently.
UKR: Обережно, не прикладаючи сили, поверніть деталь E1 як показано, а потім натискаючи обережно опустіть вниз.

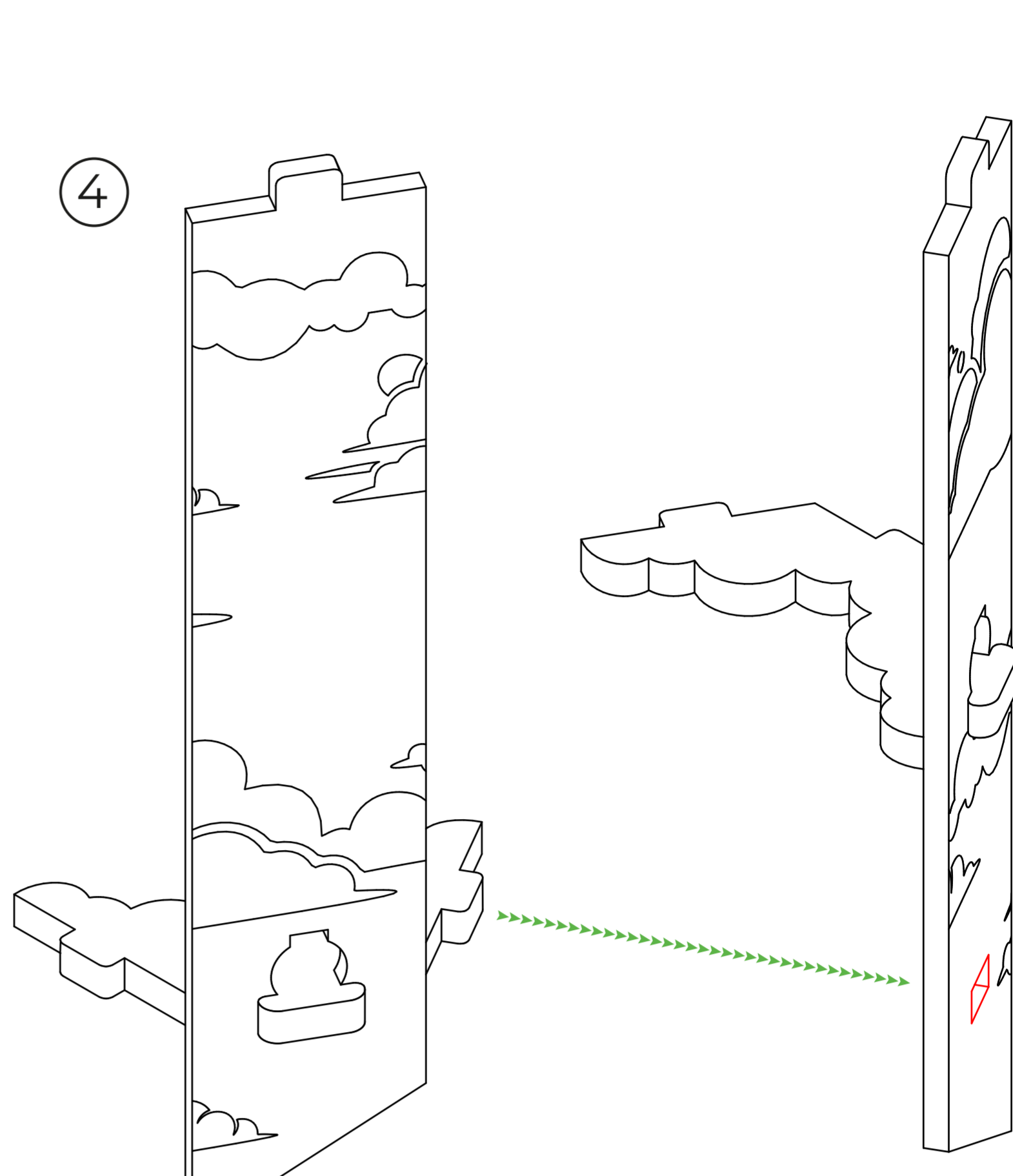
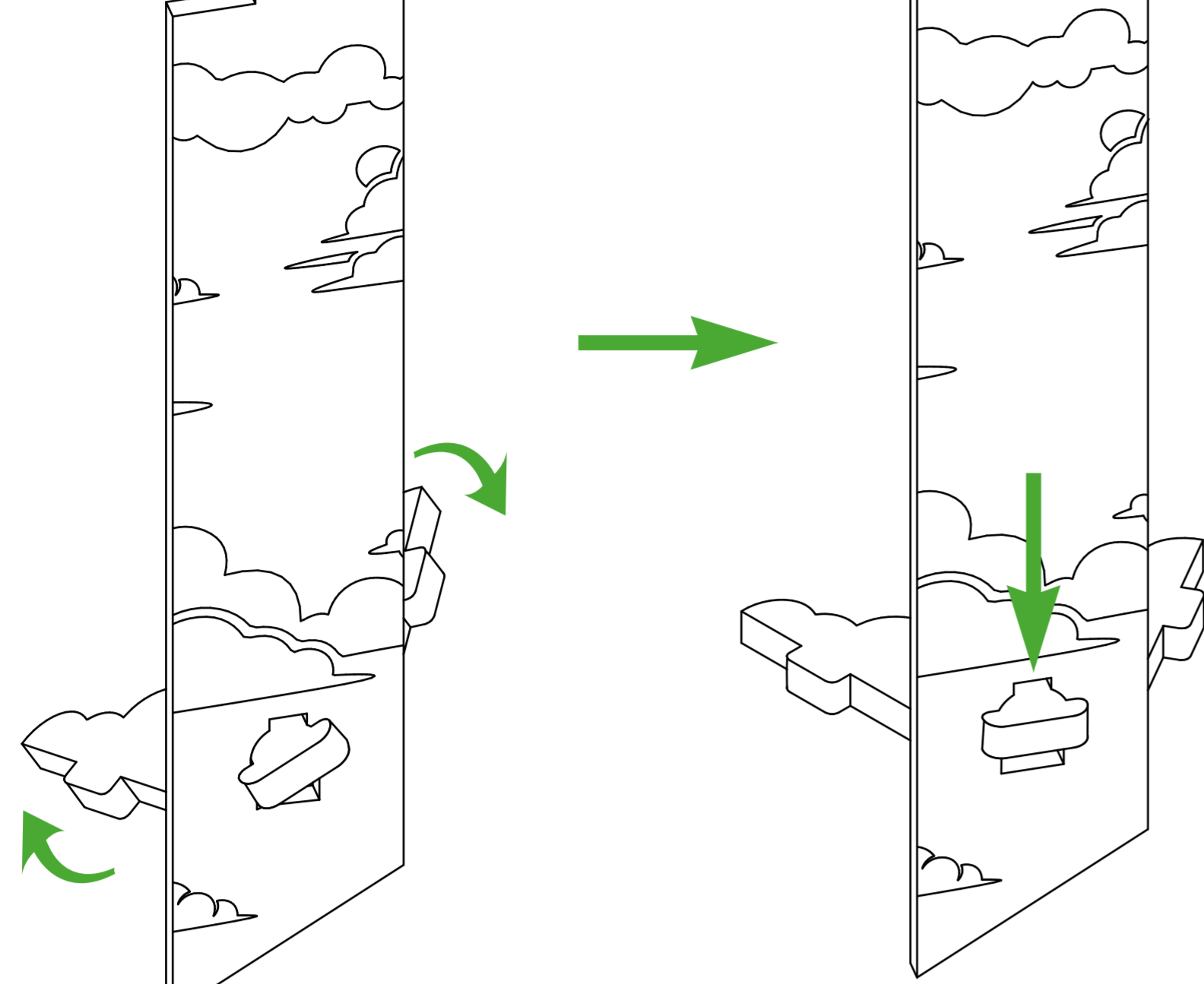




4

ENG: Carefully, without applying force, turn part E3 as shown, and then press down gently.

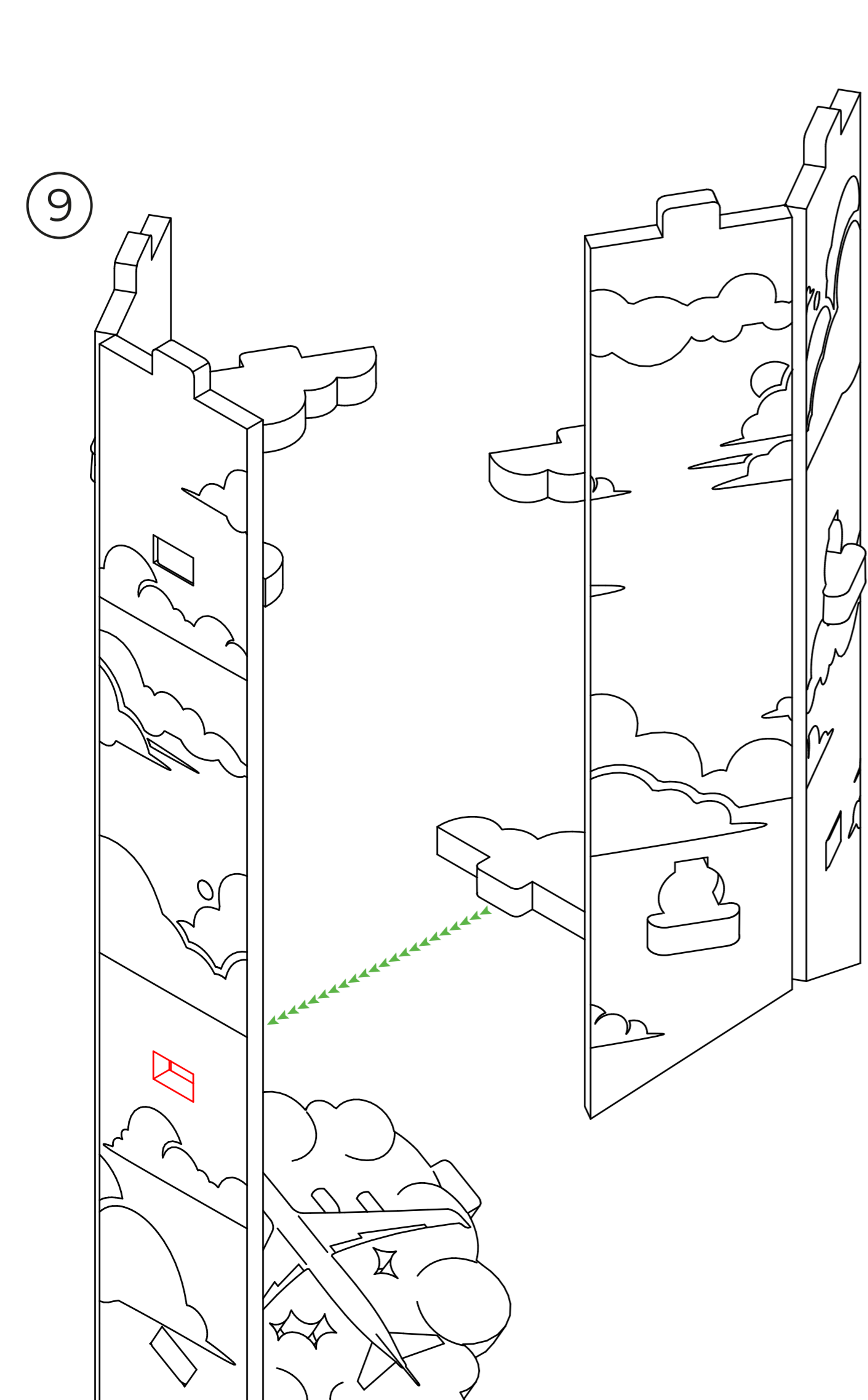
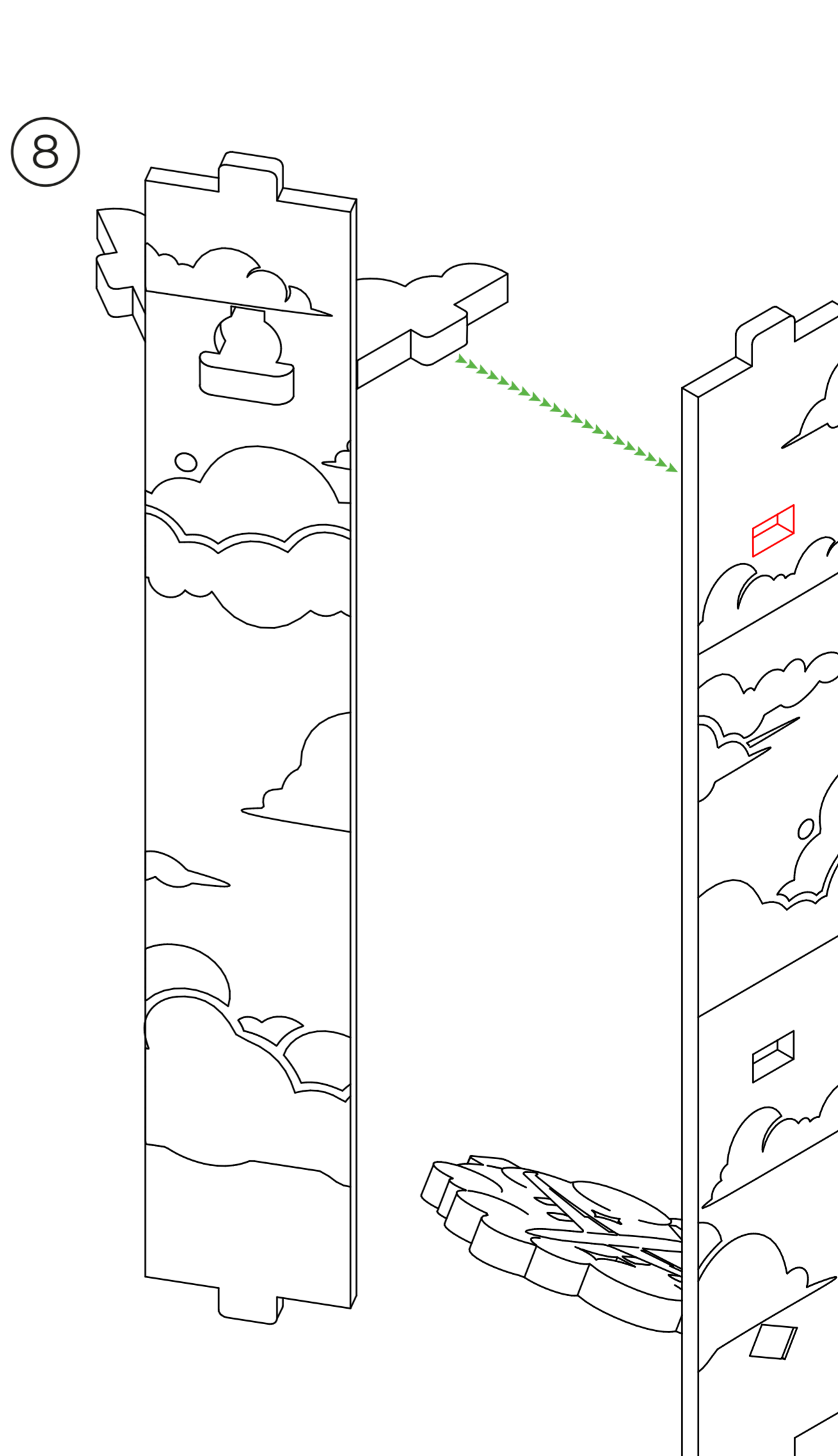
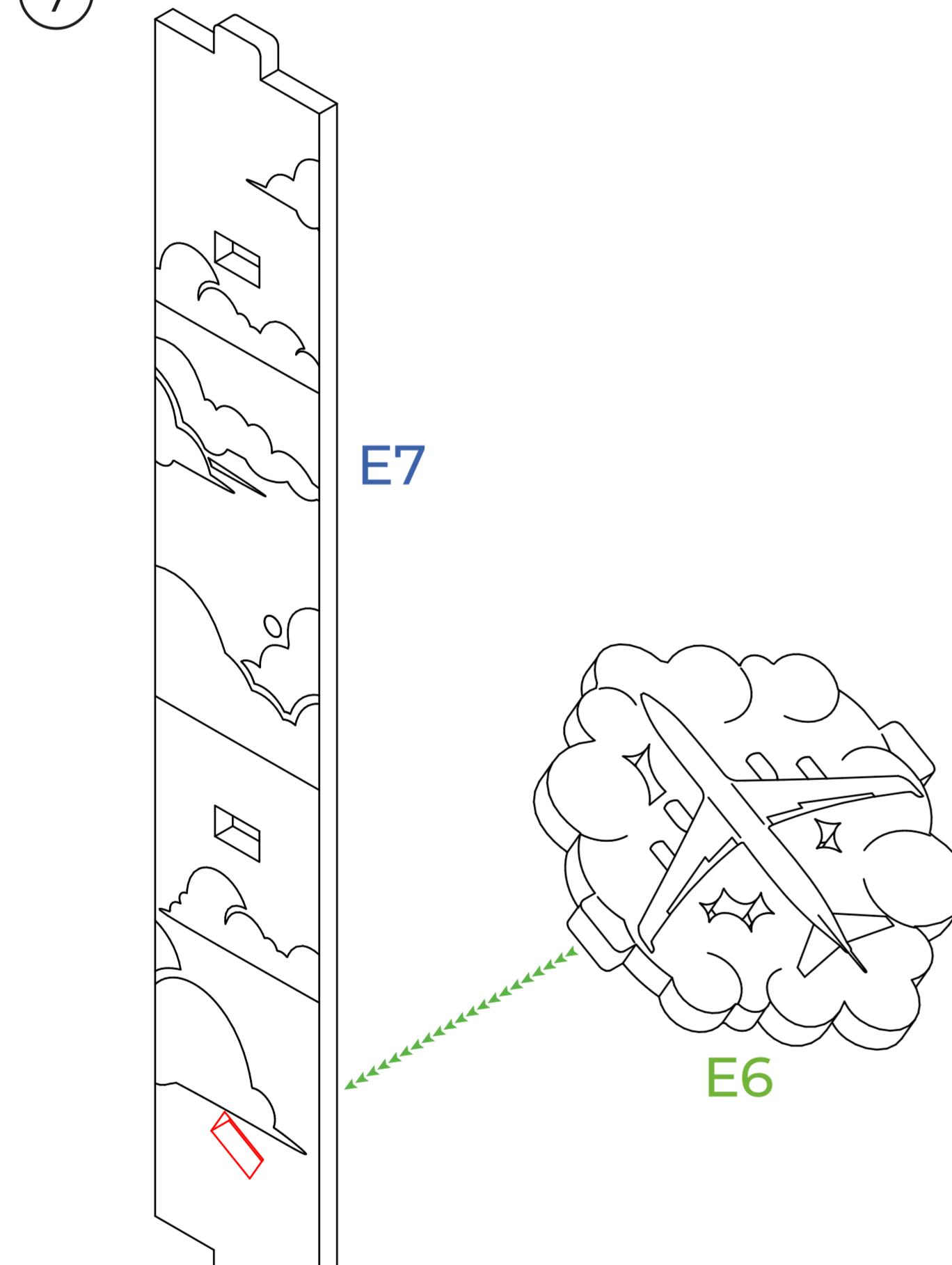
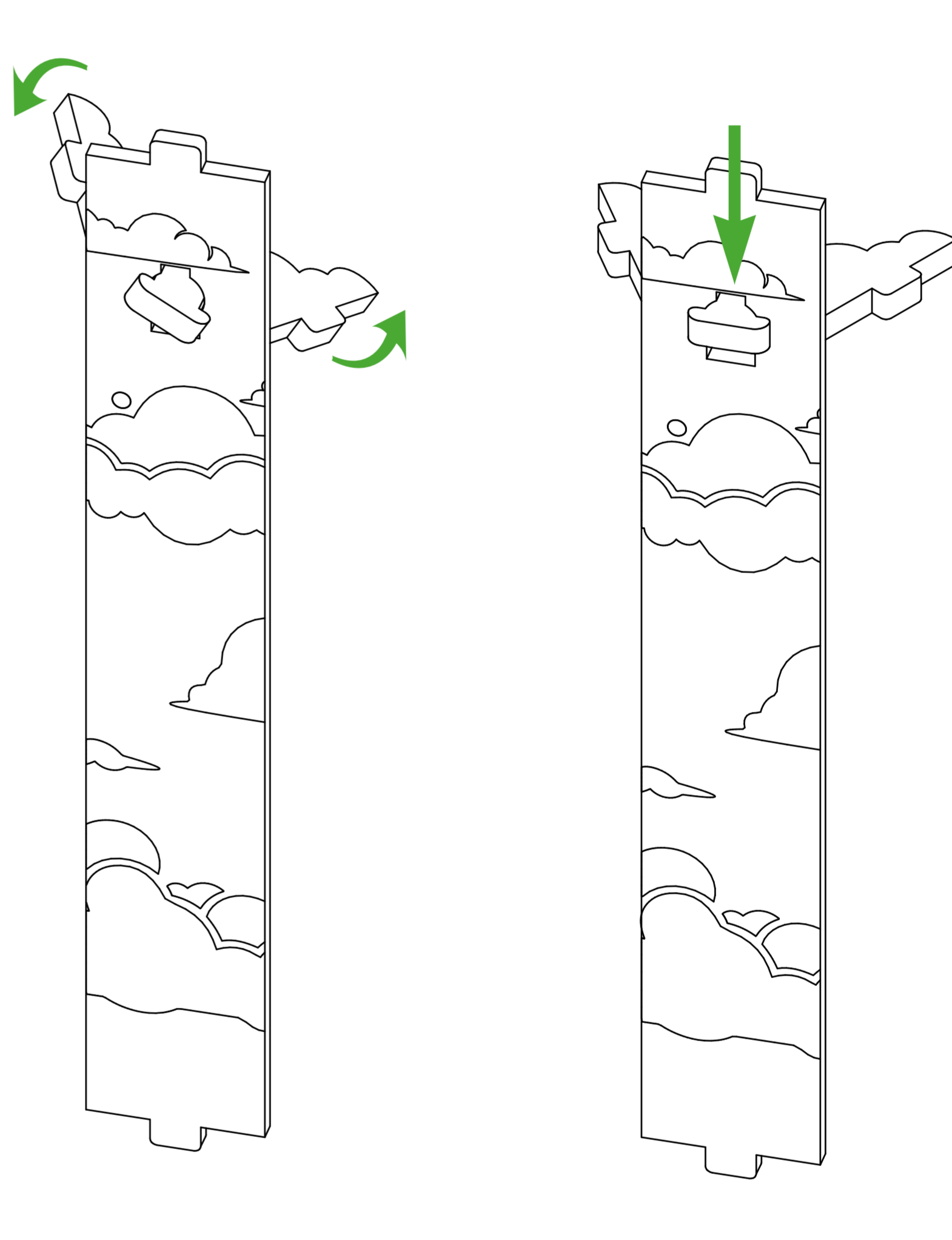
UKR: Обережно, не прикладаючи сили, поверніть деталь E3 як показано, а потім натискаючи обережно опустіть вниз.

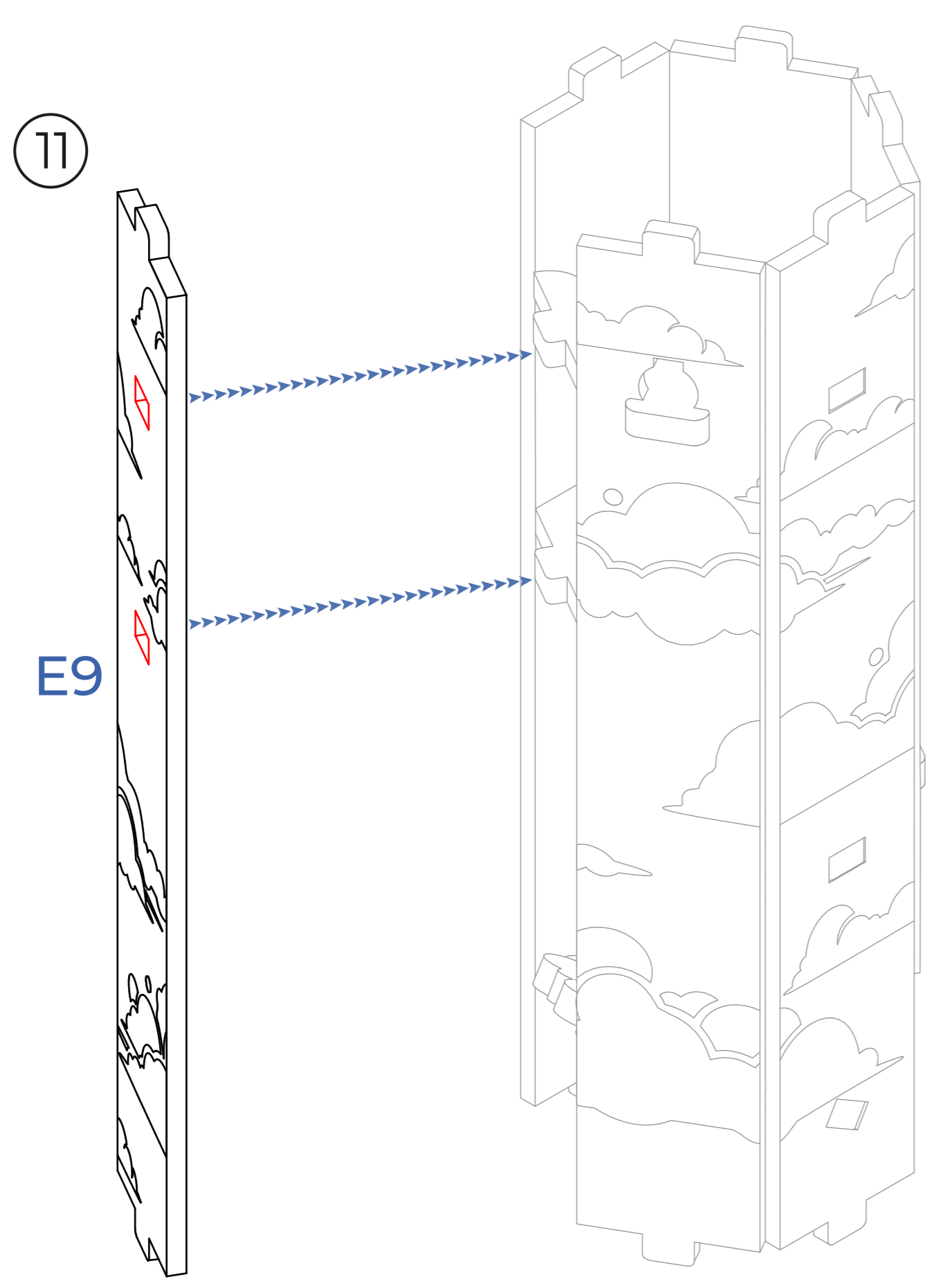
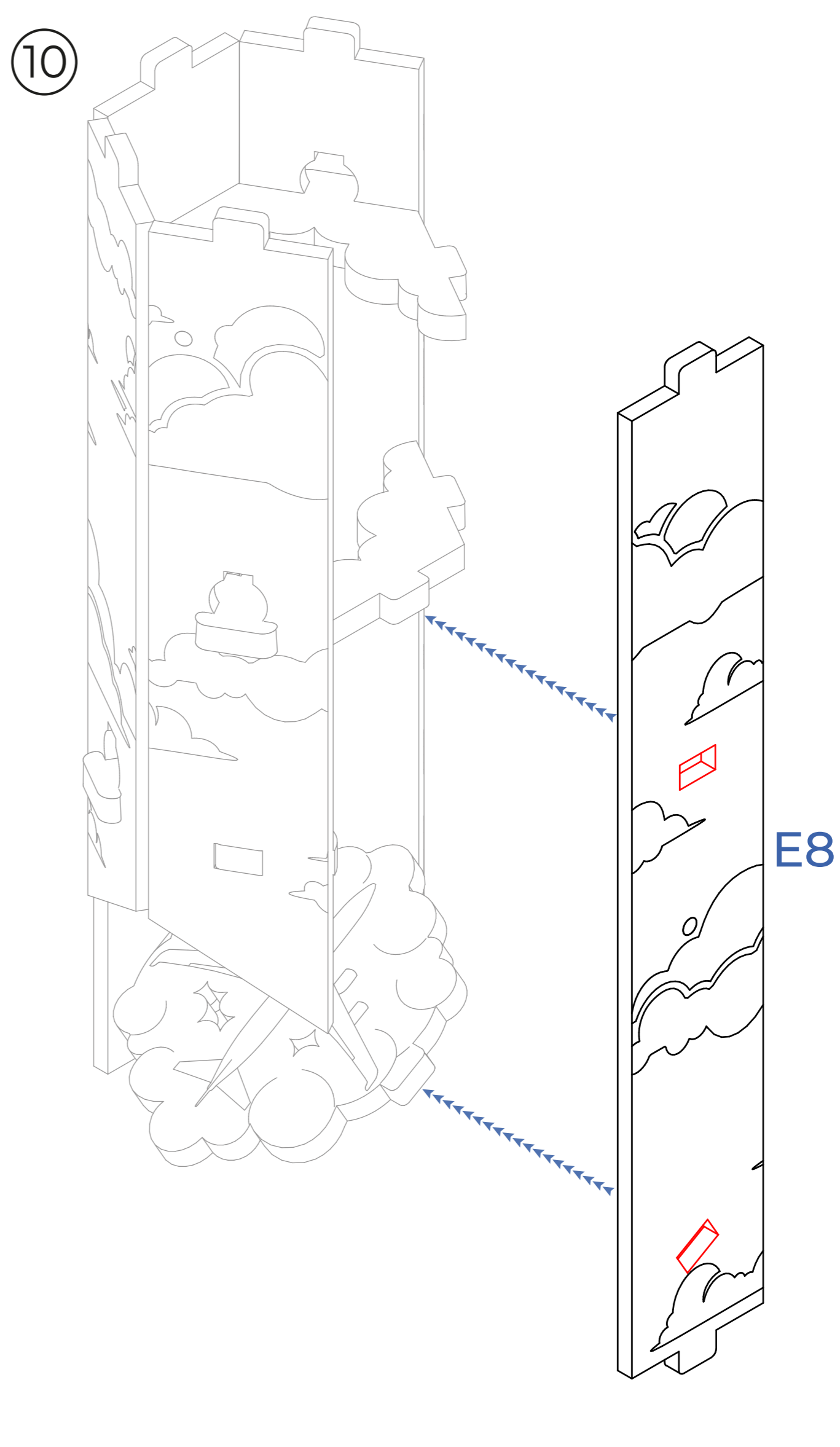


6

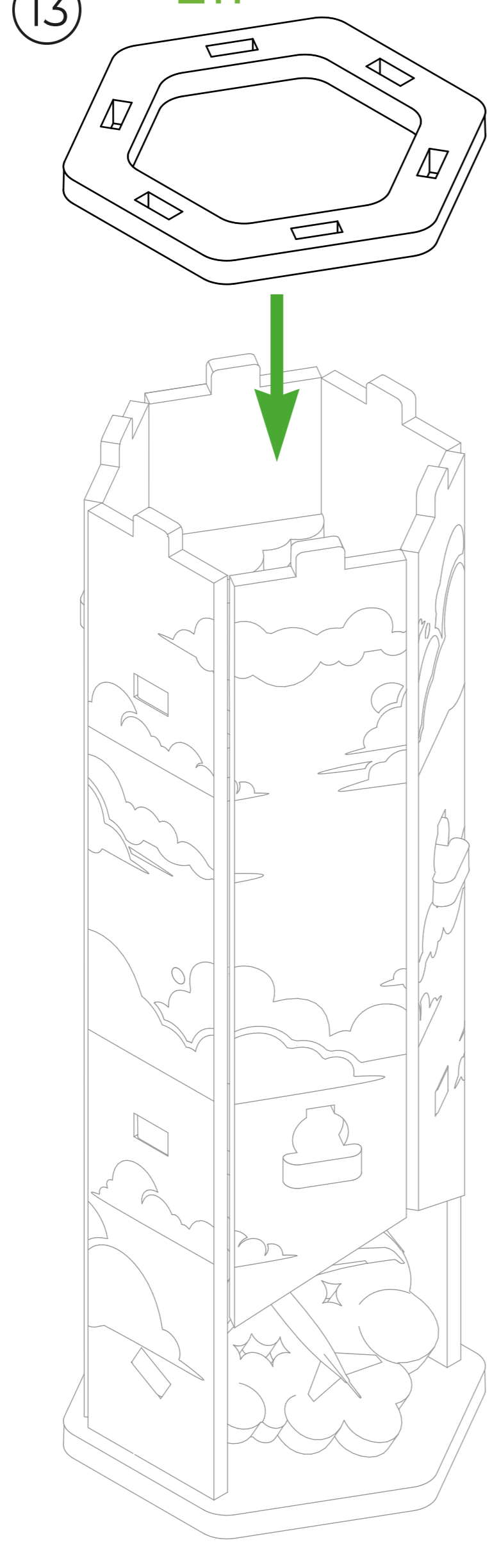
ENG: Carefully, without applying force, turn part E3 as shown, and then press down gently.

UKR: Обережно, не прикладаючи сили, поверніть деталь E3 як показано, а потім натискаючи обережно опустіть вниз.



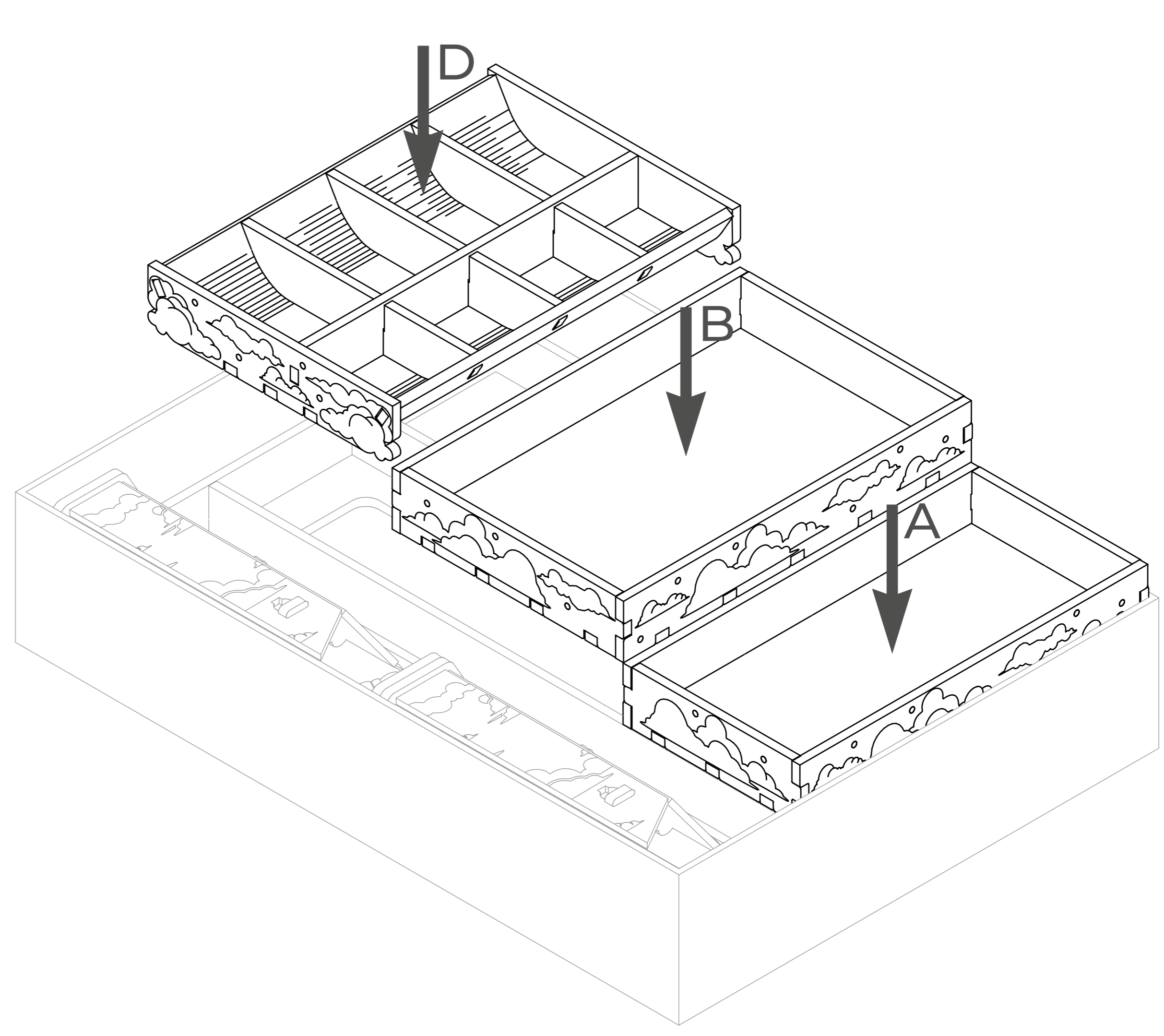
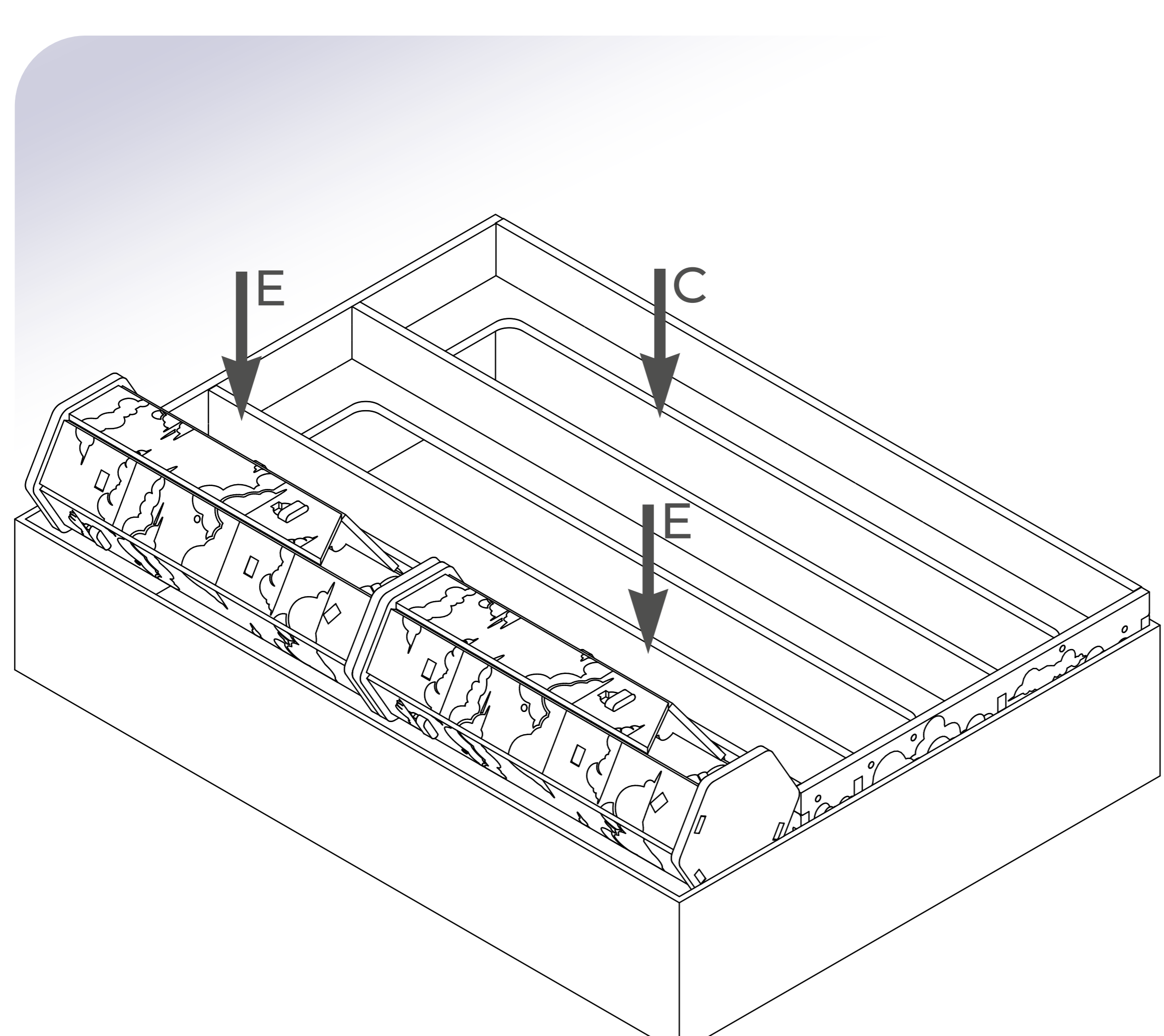
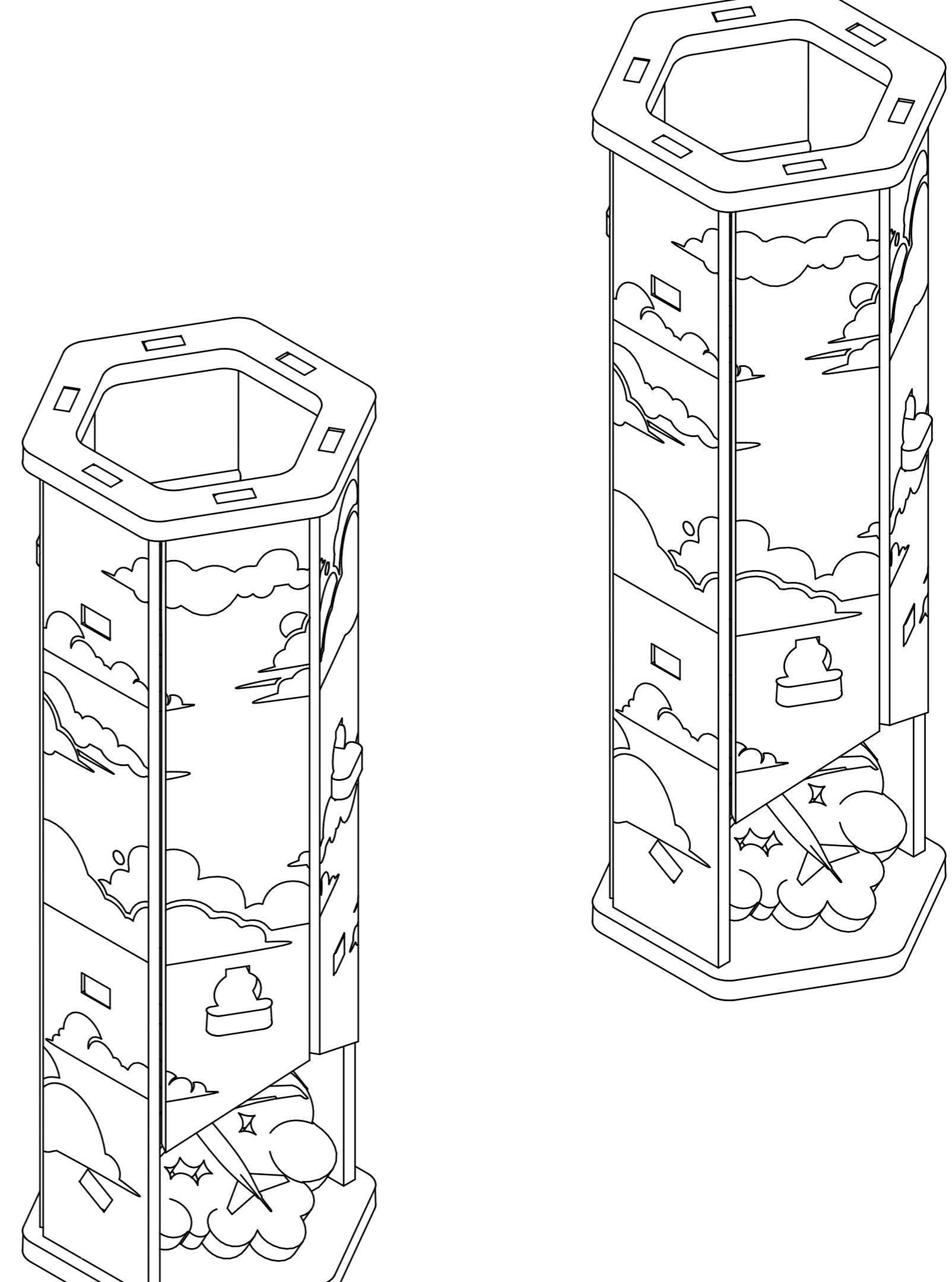


ENG: Carefully hold parts E1-E9 together and carefully insert the structure into part E10 without applying much force and without hurrying.
UKR: Обережно тримайте деталі E1-E9 разом та акуратно вставте конструкцію в деталь E10 не прикладаючи багато сили та не поспішаючи.



ENG: Carefully hold parts E1-E10 together and carefully insert part E11 into the structure without applying much force or rushing.
UKR: Обережно тримайте деталі E1-E10 разом та акуратно вставте деталь E11 в конструкцію не прикладаючи багато сили та не поспішаючи.

ENG: All parts E1-E11 are assembled in the same way.
UKR: Всі деталі E1-E11 складаються аналогічно.



LET'S MAKE GAMING MORE EXCITING TOGETHER!